

XC6219系列

■ 产品简介

XC6219系列是以CMOS工艺制造的高精度，低噪音，快速响应低压差线性稳压器。该系列的稳压器内置固定的参考电压，误差修正电路，限流电路，相位补偿电路以及低内阻的MOSFET，达到高纹波抑制，低输出噪音，快速响应低压差的性能。

XC6219系列兼容体积比钽电容更小的陶瓷电容，而且不需使用0.1 μF的By-pass电容，更能节省空间，降低了成本。因具有高精度的输出稳定性，以及快速瞬态响应性能，从而能应付负载电流的波动，所以特别适合应用在手持设备及射频产品上。

通过控制芯片上的CE脚，可将输出关断，关断输出后的静态电流只有0.1 μA (Typ值)，从而大大降低了功耗。

■ 产品特点

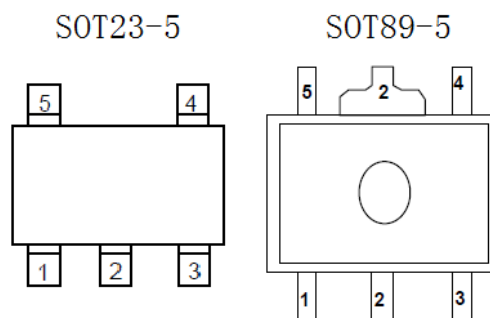
- 高精度输出电压：±2.0%；
- 可选输出电压：1.8V~5.0V；
- 极低的静态电流 (Typ. =15 μA)；
- 极低的关断电流 (Typ. =0.1 μA)；
- 输入稳定性好：Typ. =0.2%/V；
- 带载能力强：当 Vin=4.3V 且 Vout=3.3V 时，
I_{out}=300mA；
- 内置过流保护和负载短路保护；
- 兼容陶瓷电容；
- 封装形式：SOT89-5、SOT23-5

■ 产品用途

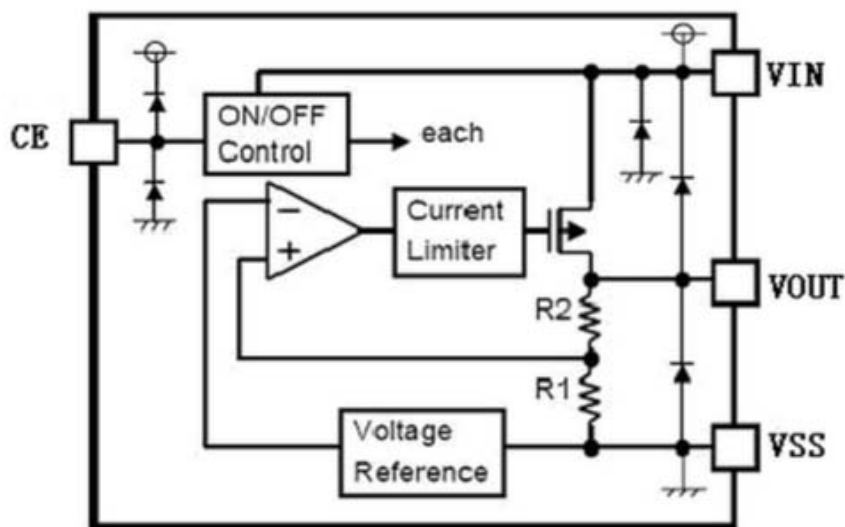
- 智能手机/移动电话
- 数码相机/摄像机
- 电池供电设备
- 蓝牙及其他射频产品
- 便携式消费类设备

■ 封装形式和管脚定义功能

| 管脚序号 | | 管脚定义 | 功能说明 |
|---------|---------|------|------|
| 封装 | | | |
| SOT23-5 | SOT89-5 | | |
| 1 | 4 | VIN | 输入端 |
| 2 | 2 | VSS | 接地端 |
| 3 | 3 | CE | 使能端 |
| 4 | 1 | NC | 空 |
| 5 | 5 | VOUT | 输出端 |



■ 功能框图

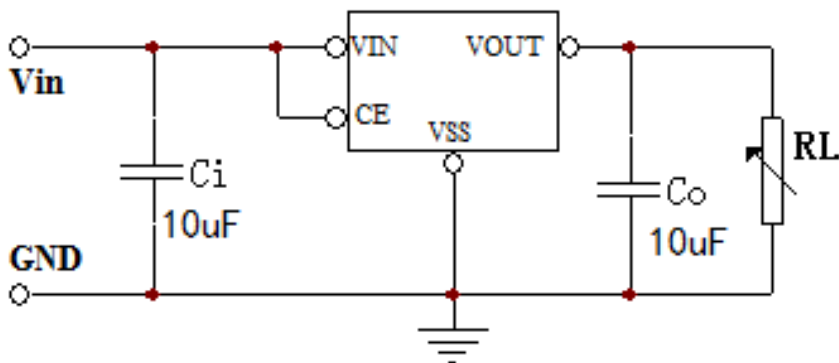


■ 极限参数

| 项目 | 符号 | 说明 | 极限值 | 单位 | |
|----|---------------------|---------|---|-----|----|
| 电压 | V _{in} | 输入电压 | 9 | V | |
| | V _{out} | 输出电压 | V _{ss} -0.3~V _{in} +0.3 | V | |
| 电流 | I _{out} | 输出电流 | 500 | mA | |
| 功耗 | PD | SOT23-5 | 最大允许功耗 | 200 | mW |
| | | SOT89-5 | | 300 | |
| 温度 | T _{OPR} | 工作温度 | -20~+60 | °C | |
| | T _{stg} | 存储温度 | -40~+125 | °C | |
| | T _{solder} | 焊接温度 | 260°C, 10s | | |

注：极限参数是指无论在任何条件下都不能超过的极限值。万一超过此极限值，将有可能造成产品劣化等物理性损伤；同时在接近极限参数下，不能全部保证芯片可以正常工作。

■ 典型应用



■ 电学特性

XC6219 $V_{OUT}(T)=3.3V$ ($C_i=C_o=10\mu F, T_a=25^\circ C$ 除特别指定)

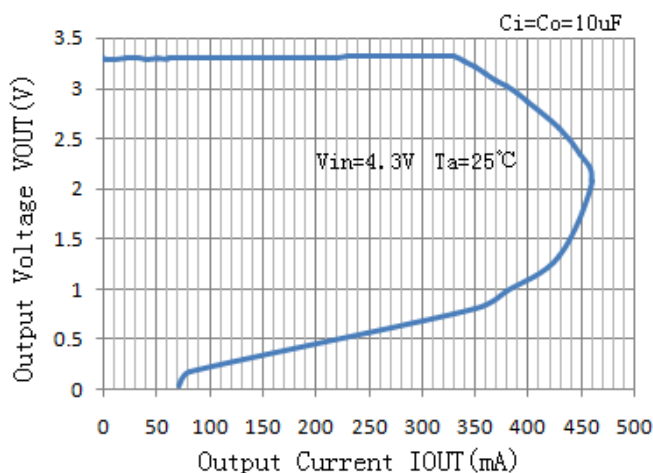
| 特性 | 符号 | 测试条件 | 最小值 | 典型值 | 最大值 | 单位 |
|--------------|--|--|------|-----------|----------|-----------------|
| 输出电压 | $V_{OUT}(E)$ | $I_{OUT}=1mA, V_{IN}=5V,$ $V_{CE}=1.6V$ | 3.24 | 3.300 | 3.360 | V |
| 最大输出电流 | $I_{OUT}(\max)$ | $V_{IN}=4.3V$ | 300 | | | mA |
| 负载稳定度 | ΔV_{OUT} | $V_{IN}=V_{CE}=4.3V,$ $1mA \leq I_{OUT} \leq 100mA$ | | 12 | | mV |
| 输入稳定度 | $\Delta V_{OUT}/(\Delta V_{IN} \cdot V_{OUT})$ | $I_{OUT}=10mA, 4.3V \leq V_{IN} \leq 7V$ | | 0.2 | | %/V |
| 跌落压差 | V_{drop1} | $V_{IN}=4.3V, I_{OUT}=10mA$ | | 35 | | mV |
| | V_{drop2} | $V_{IN}=4.3V, I_{OUT}=100mA$ | | 280 | | mV |
| 静态电流 | I_{SS1} | $V_{IN}=V_{CE}=5V$ | — | 15 | — | μA |
| | I_{SS2} | $V_{IN}=5V, V_{CE}=V_{SS}$ | | | 0.5 | μA |
| CE 输入电压 | V_{CEH} | | 1.6 | | V_{IN} | V |
| | V_{CEL} | | 0 | | 0.5 | V |
| CE 输入电流 | I_{CE} | $V_{CE}=0V \text{ to } V_{IN}$ | | | 0.5 | μA |
| 纹波抑制比 | PSRR | $V_{IN}=V_{CE}=4.3V+1V_{p-pAC}$ $I_{OUT}=10mA, f=1kHz$ | | 40 | | dB |
| 输出电压 温度系数 | $\Delta V_{OUT}/(\Delta T_a \cdot V_{OUT})$ | $V_{IN}=V_{CE}=4.3V,$ $I_{OUT}=3.3mA$ $0^\circ C \leq T_a \leq 60^\circ C$ | | ± 290 | | ppm/ $^\circ C$ |
| 输入电压 | V_{IN} | | 1.8 | | 7 | V |

注：

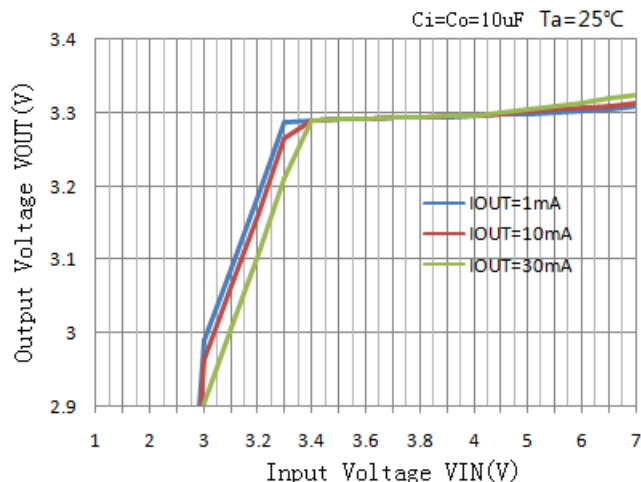
- $V_{OUT}(T)$: 规定的输出电压。
- $V_{OUT}(E)$: 有效输出电压。
- $I_{OUT}(\max)$: 缓慢增加输出电流, 当输出电压 $\leq V_{OUT}(E) * 95\%$ 时的电流值。
- $V_{drop} = V_{IN1} - V_{OUT}(E)_S$
 V_{IN1} = 逐渐减小输入电压, 当输出电压降为 $V_{OUT}(E)_S$ 的 98% 时的输入电压。
 $V_{OUT}(E)_S = V_{OUT}(E) * 98\%$;
 $V_{OUT}(E)_1$ = 当 $V_{IN} = V_{OUT}(T) + 1V$, I_{out} = 某一数值时的输出电压值。

■ 特性曲线 (3.3V输出)

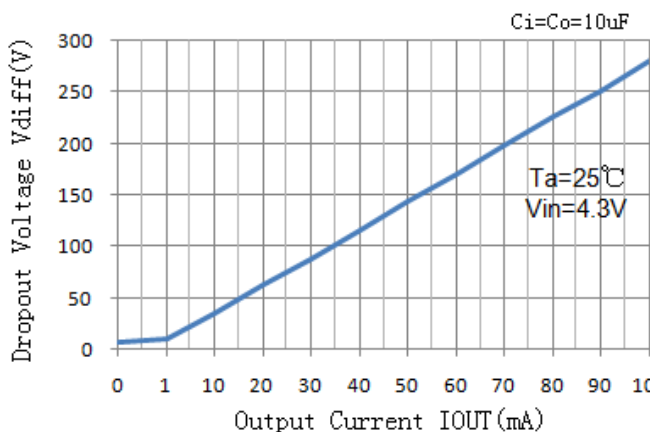
1、输出电压和输出电流



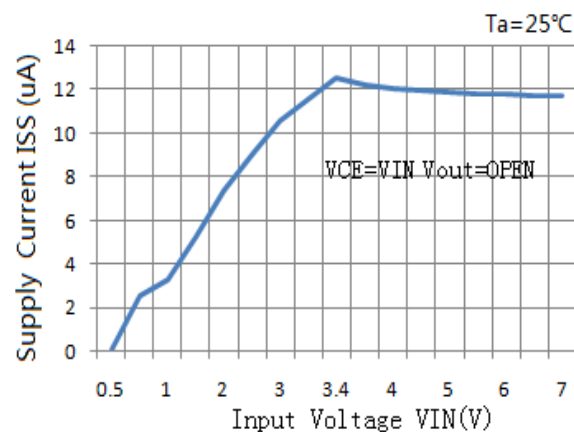
2、输出电压和输入电压



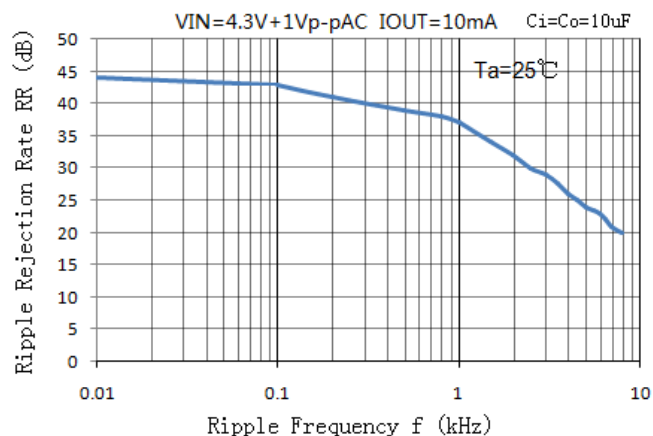
3、Dropout 电压和输出电流



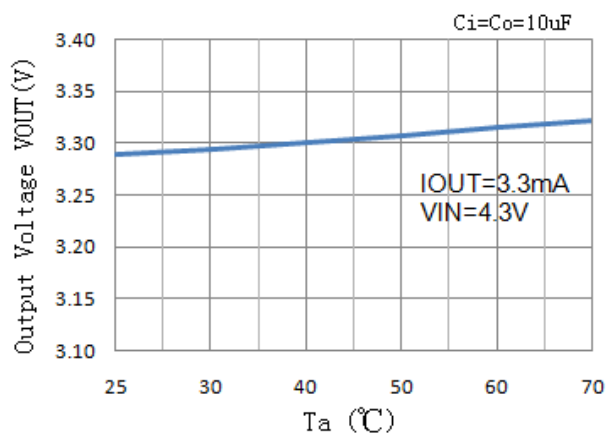
4、输入电压和静态电流



5、纹波抑制

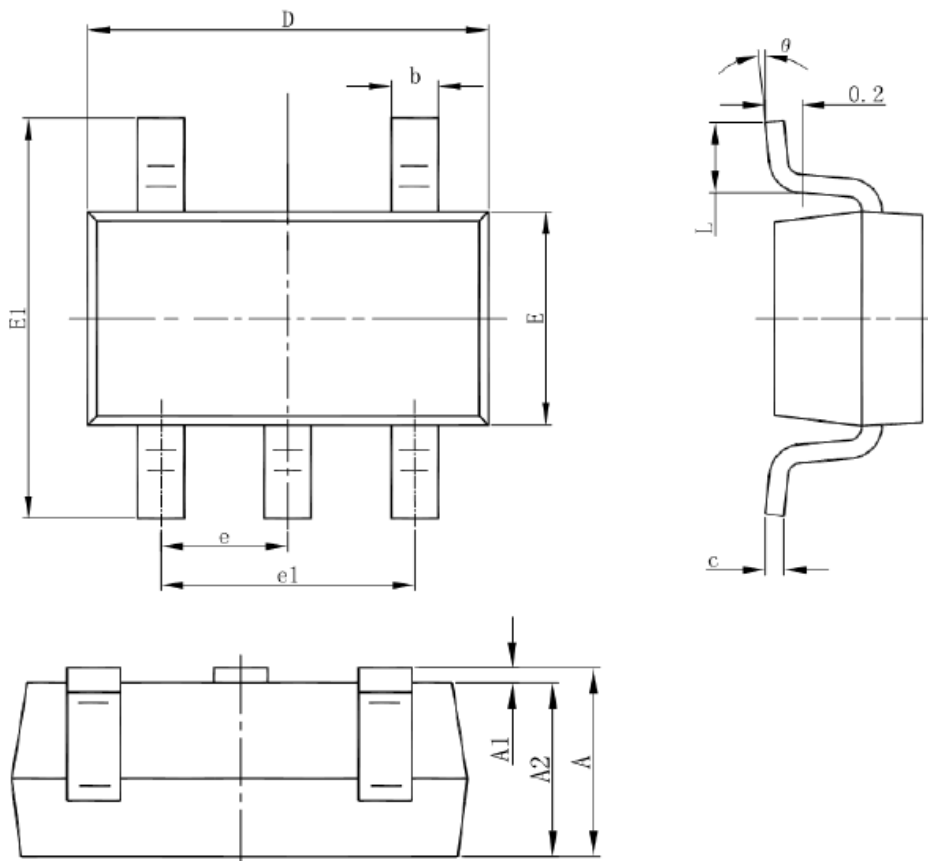


6、输出电压和温度



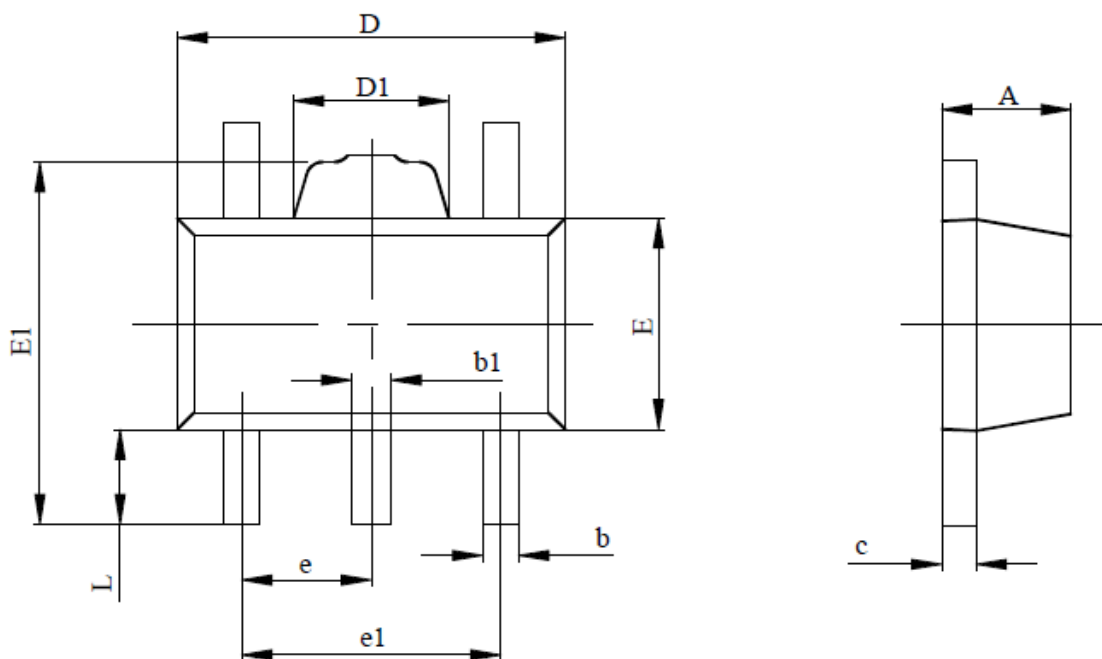
■ 封装信息

SOT23-5



| Symbol | Dimensions In Millimeters | | Dimensions In Inches | |
|----------|---------------------------|-------|----------------------|-------|
| | Min | Max | Min | Max |
| A | 1.050 | 1.250 | 0.041 | 0.049 |
| A1 | 0.000 | 0.100 | 0.000 | 0.004 |
| A2 | 1.050 | 1.150 | 0.041 | 0.045 |
| b | 0.300 | 0.500 | 0.012 | 0.020 |
| c | 0.100 | 0.200 | 0.004 | 0.008 |
| D | 2.820 | 3.020 | 0.111 | 0.119 |
| E | 1.500 | 1.700 | 0.059 | 0.067 |
| E1 | 2.650 | 2.950 | 0.104 | 0.116 |
| e | 0.950(BSC) | | 0.037(BSC) | |
| e1 | 1.800 | 2.000 | 0.071 | 0.079 |
| L | 0.300 | 0.600 | 0.012 | 0.024 |
| θ | 0° | 8° | 0° | 8° |

SOT89-5



| SYMBOL | MILLIMETERS | | INCHES | |
|--------|-------------|-------|------------|-------|
| | MIN | MAX | MIN | MAX |
| A | 1.400 | 1.600 | 0.055 | 0.063 |
| b | 0.320 | 0.520 | 0.013 | 0.020 |
| b1 | 0.360 | 0.560 | 0.014 | 0.022 |
| c | 0.350 | 0.440 | 0.014 | 0.017 |
| D | 4.400 | 4.600 | 0.173 | 0.181 |
| D1 | 1.400 | 1.800 | 0.055 | 0.071 |
| E | 2.300 | 2.600 | 0.091 | 0.102 |
| E1 | 3.940 | 4.250 | 0.155 | 0.167 |
| e | 1.500 TYP. | | 0.060 TYP. | |
| e1 | 2.900 | 3.100 | 0.114 | 0.122 |
| L | 0.900 | 1.100 | 0.035 | 0.043 |

单击下面可查看定价，库存，交付和生命周期等信息

[>>UMW\(友台半导体\)](#)