

■ 产品简介

SN74LVC1G00 是一款的 2 输入与非门集成电路, 可实现 $Y=\overline{A+B}$ 和 $Y=\overline{A*B}$ 的数学逻辑运算。采用先进 CMOS 工艺设计, 具有低功耗和高输出驱动能力的工作特点, 电源电压 VCC 在 1.65V 和 5.5V 之间芯片均可正常工作。并且 74LVC1G00 具有多种小型封装外形, 可广泛应用于高端精密仪器和小型化低功耗的手持设备, 以及人工智能等领域。

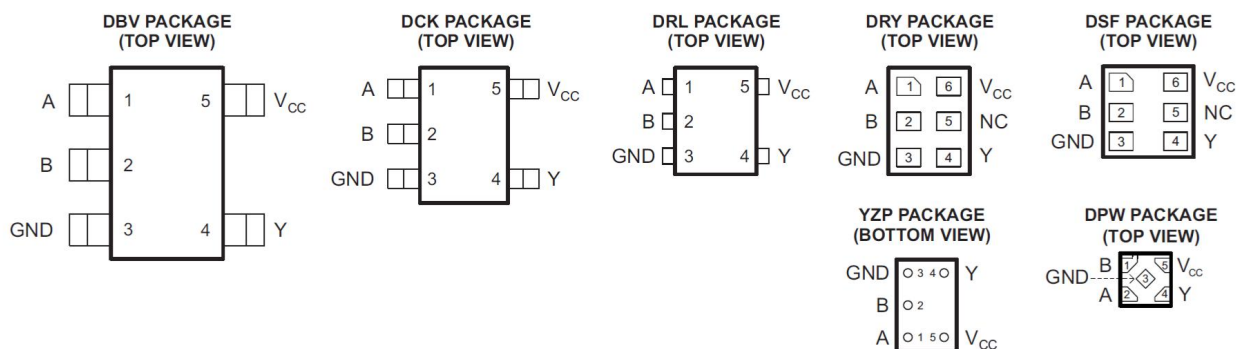
■ 产品特点

- 低输入电流: 典型值 0.1uA
- 低静态功耗: 典型值 0.1uA
- 高输出驱动: VCC=4.5V, 大于 32MA
- 宽工作电压范围: 1.65V to 5.5V
- 封装形式: DBV/DCK/DRL/YZP/ DRY/DSF/ DPW

■ 产品用途

- 便携式音频接口
- 数字电视
- 无线耳机, 智能手表等
- 蓝光播放器和家庭影院
- 固态硬盘
- 智能穿戴设备

■ 封装形式和管脚功能定义



管脚				
名称	DBV/DCK/DRL/YZP	DRY/DSF	DPW	说明
A	1	1	2	输入
B	2	2	1	输入
GND	3	3	3	电源地
Y	4	4	5	输出
VCC	5	6	5	电源正
NC	-	5	-	空脚

注: NC——空脚, 内部无连接线,

■ 极限参数

参数	符号	极限值	单位
工作电压	V_{CC}	6.5	V
输入	V_{IN}	-0.5~6.5	V
输出电压 (1)	V_{OUT}	-0.5~6.5	V
单个管脚输出电流	I_{OUT}	25	mA
V_{CC} 或 GND 电流	I_{CC}	50	mA
存储温度	T_s	-65~150	°C
引脚焊接温度	T_w	260, 10s	°C

注：、1在 $V_{CC}=0V$ 断电状态下，输出所能承受的极限电压，、2极限参数是指无论在任何条件下都不能超过的极限值。万一超过此极限值，损伤；同时在接近极限参数下，不能保证芯片可以正常工作。

■ 原理逻辑图

■ 真值表



Inputs		Output
A	B	Y
L	L	H
L	H	H
H	L	H
H	H	L

■ 工作条件

项目	符号	测试条件	最小值	典型值	最大值	单位
工作电压	VC	-	1.65	-	5.5	V
输入高电平电压	VIH	VC = 1.65V~1.95V	0.65* VC	-	-	V
		VC = 2.3V~2.7V	1.7V	-	-	
		VC = 3V~5.5V	0.7* VC	-	-	
输入高电平电压	VIH	VC = 1.65V~1.95V	-	-	0.35* VC	V
		VC = 2.3V~2.7V	-	-	0.7	
		VC = 3V~5.5V	-	-	0.3* VC	
输入电压	VI	-	0	-	5.5	V
输出电压	VO	-	0	-	VC	V
高电平输出电流	IOH	VC = 1.65V	-	-	-4	mA
		VC = 2.3V	-	-	-8	
		VC = 3V	-	-	-16	
		VC = 4.5V	-	-	-32	
低电平输出电流	IOL	VC = 1.65V	-	-	4	mA
		VC = 2.3V	-	-	8	
		VC = 3V	-	-	16	
		VC = 4.5V	-	-	32	

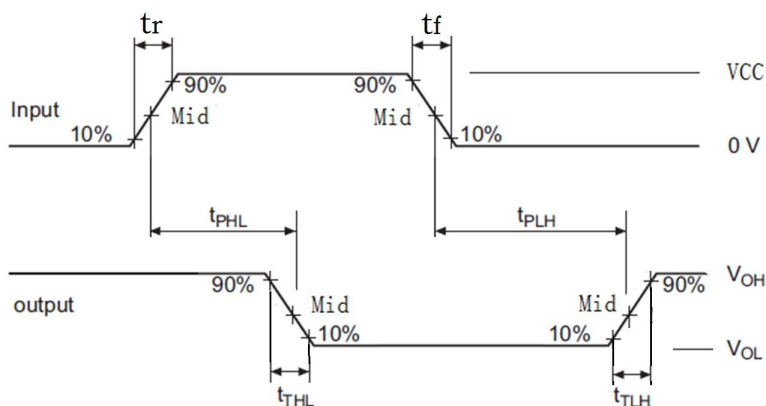
■ 电学特性

直流电学特性: $T_A=25^{\circ}\text{C}$

项目	符号	测试条件	V	典型值	最大值	单位
高电平负载电压	V	$I_{OH} = -100\mu\text{A}$	1.65V~5.5V	1.64	-	V
		$I_{OH} = -4\text{ mA}$	1.65V	1.47	-	
		$I_{OH} = -8\text{ mA}$	2.3V	2.15	-	
		$I_{OH} = -16\text{ mA}$	3V	2.73	-	
		$I_{OH} = -32\text{ mA}$	4.5V	4.0	-	
低电平负载电压	V	$I_{OL} = 100\mu\text{A}$	1.65V~5.5V	0.01	-	V
		$I_{OL} = 4\text{ mA}$	1.65V	0.11	-	
		$I_{OL} = 8\text{ mA}$	2.3V	0.11	-	
		$I_{OL} = 16\text{ mA}$	3V	0.2	-	
		$I_{OL} = 32\text{ mA}$	4.5V	0.35	-	
输入电流	I	A B V = 5.5V 或 GND	0~5.5V	0.01	± 5	uA
				0.01	± 5	
关断电流	I	V = 5.5V	0	0.01	± 10	uA
		V = 5.5V	0	0.01	± 10	
工作电流	I	V = 5.5V, I = 0	1.65V~5.5V	0.01	10	uA
		V = GND, I = 0		0.01	10	
工作电流变化值	ΔI	A=V -0.6V B=V 或 GND	3V~5.5V	25	-	uA
		B=V -0.6V A= V 或 GND		25	-	

交流电学特性 $V = 5.0\text{V}$, $t_r = t_f \leq 20\text{ns}$ 见测试方法。

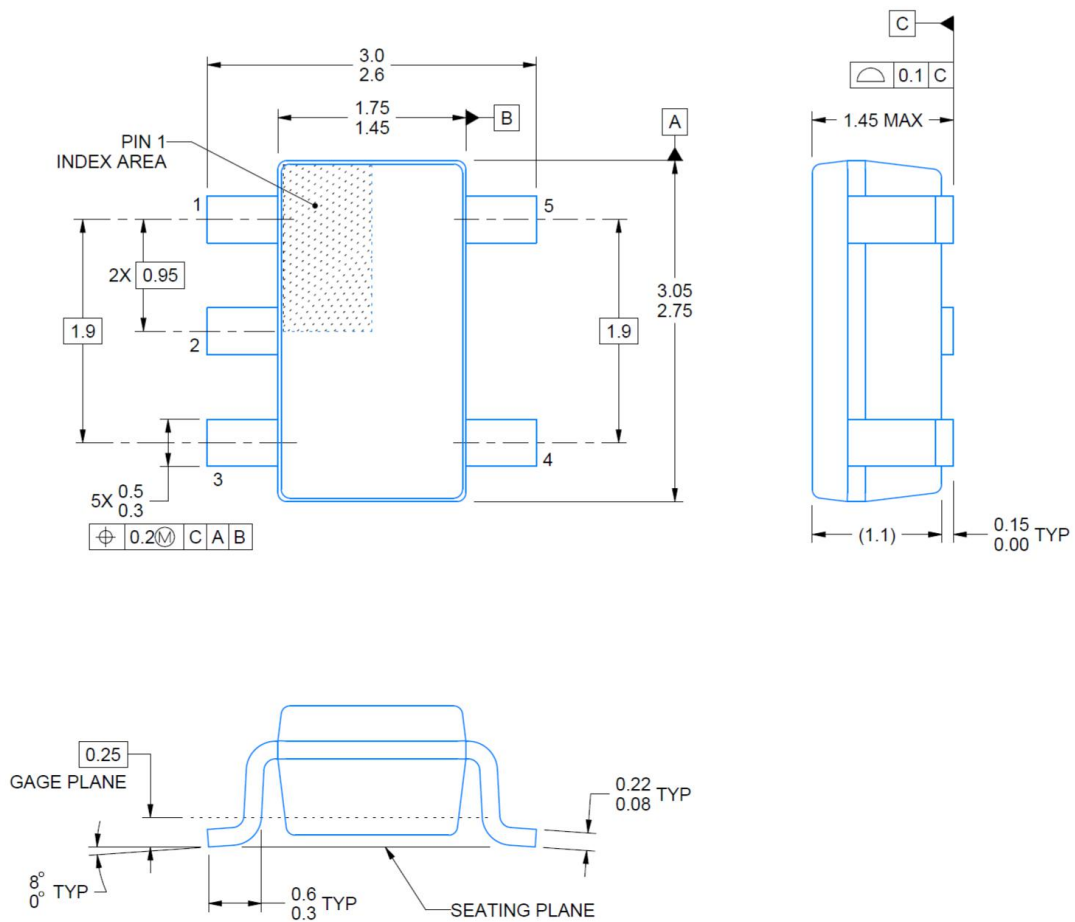
项目	符号	测试条件	最小值	典型值	最大值	单位
最大传输延迟时间 A、B to Y		C = 15pF	-	10	-	ns
		C = 15pF	-	10	-	ns



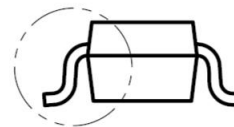
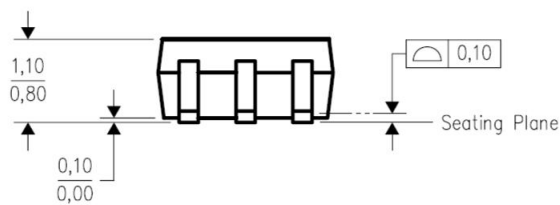
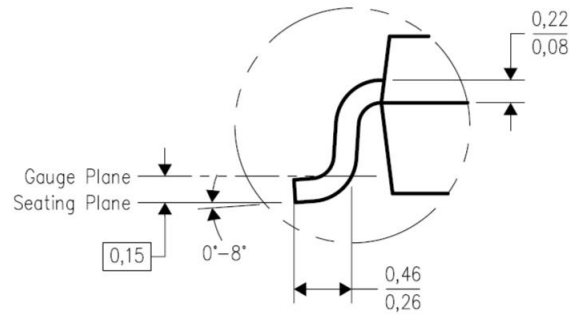
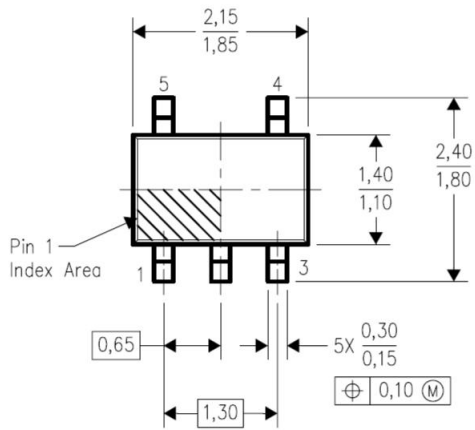
- 注: 1、CL电容为外接贴片电容 (0603), 靠近输出管脚接入, 电容地靠近芯片GND;
 2、Input: 端口输入电平, $f=500\text{kHz}$, $D=50\%$; $t_r=t_f \leq 20\text{ns}$;
 3、Output: Y端输出测试。

■ 封装信息

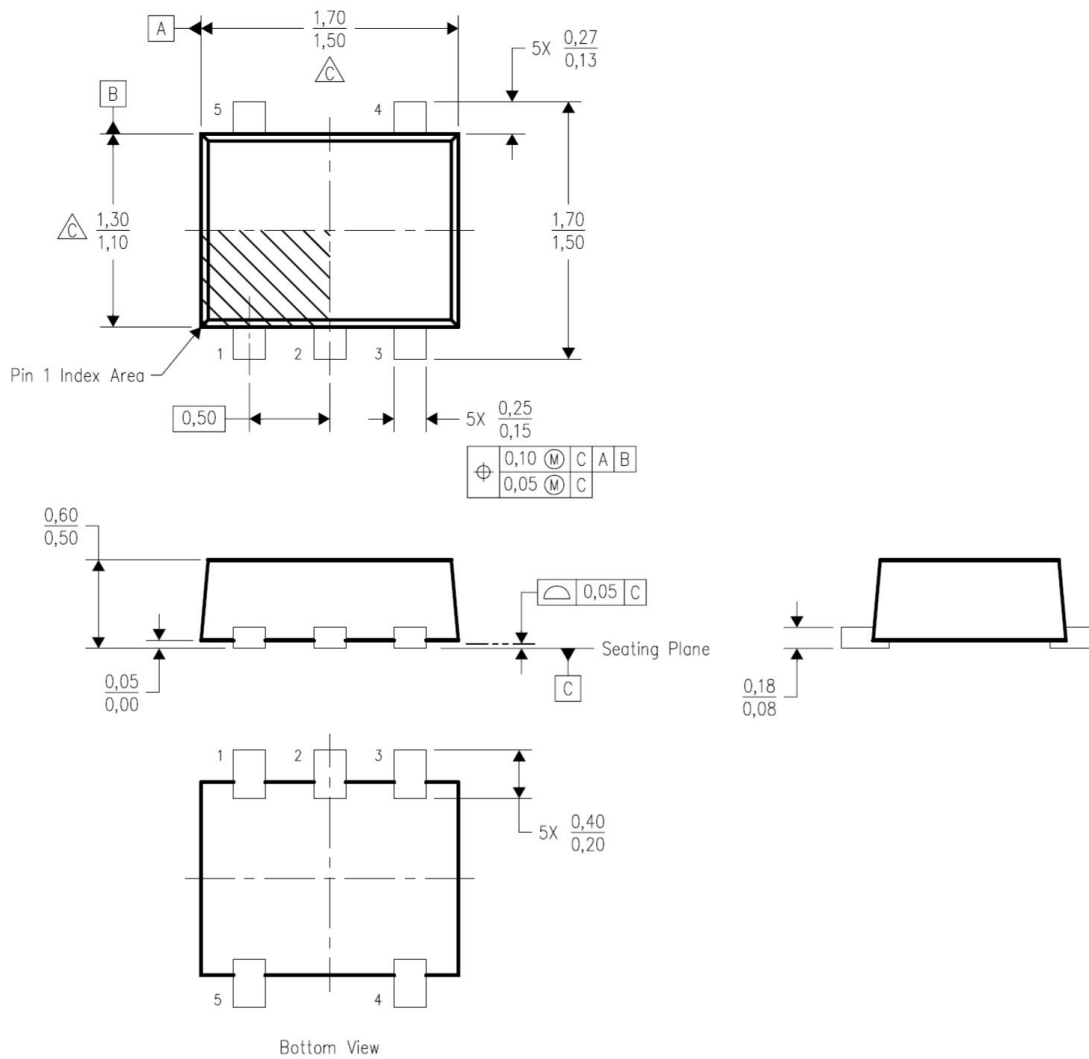
DBV (SOT23-5)



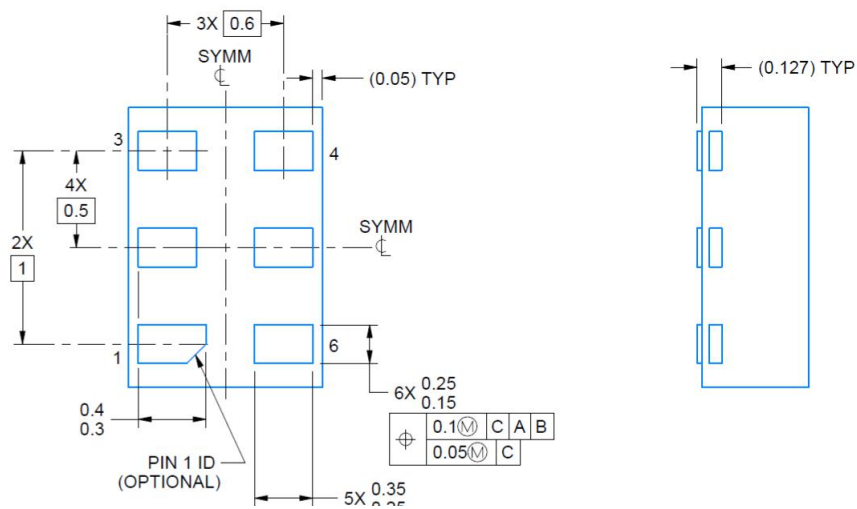
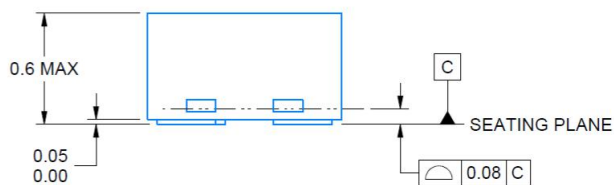
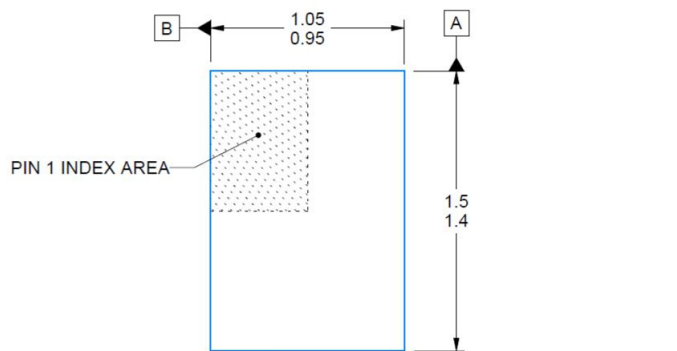
DCK (R-PDS0-G5)



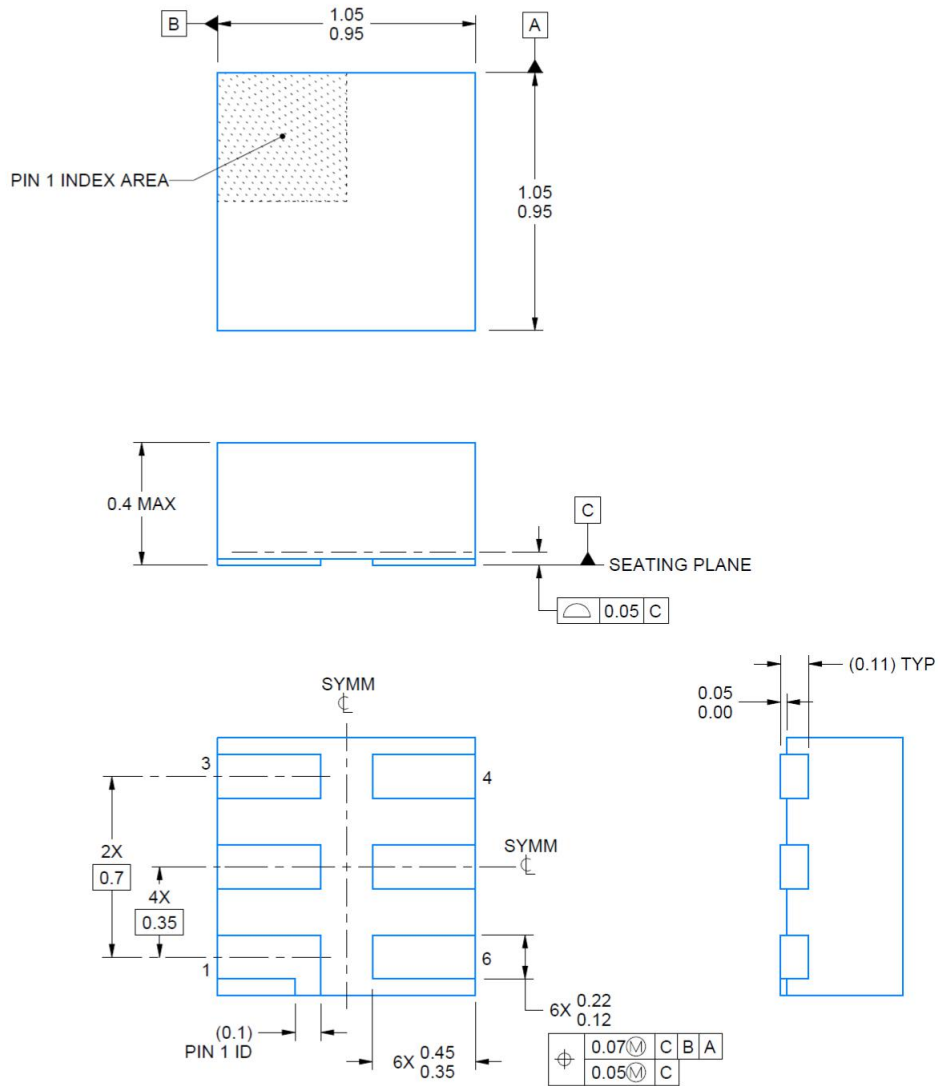
DRL (R-PDSO-N5)



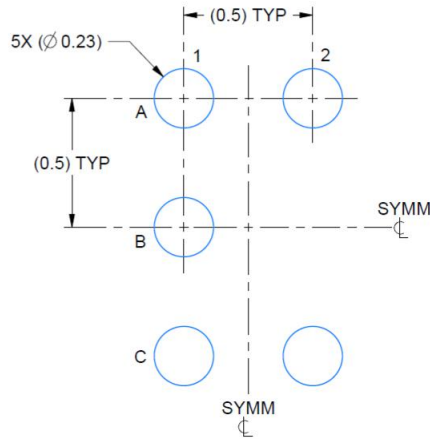
DRY0006A



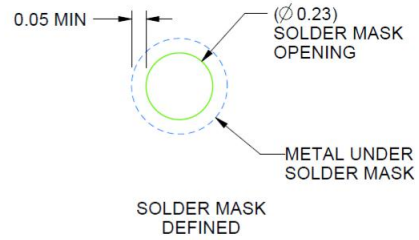
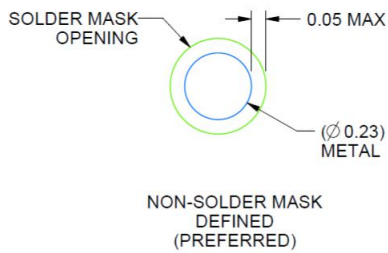
DSF0006A



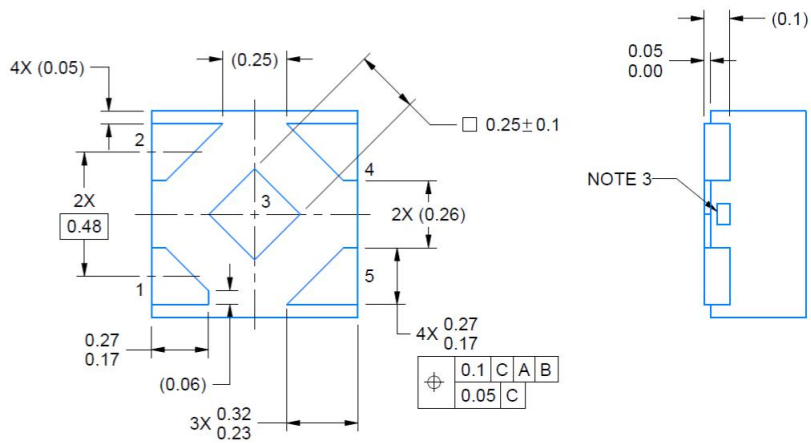
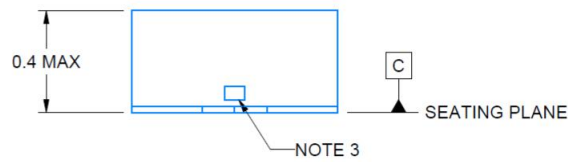
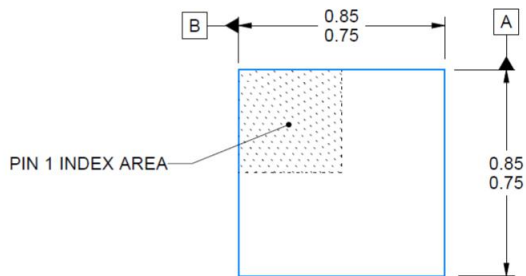
YZP0005



LAND PATTERN EXAMPLE
SCALE:40X



DPW0005A



单击下面可查看定价，库存，交付和生命周期等信息

[>>UMW\(友台半导体\)](#)