

30V / 1.2A 高调光比 LED 恒流驱动器

产品概述

PT4115 是一款连续电感电流导通模式的降压恒流源，用于驱动一颗或多颗串联 LED。PT4115 输入电压范围从 6V 到 30V，输出电流可调，最大可达 1.2A。根据不同的输入电压和外部器件，PT4115 可以驱动高达数十瓦的 LED。PT4115 内置功率开关，采用高端电流采样设置 LED 平均电流，通过 DIM 引脚可以接受模拟调光和很宽范围的 PWM 调光。当 DIM 的电压低于 0.3V 时，功率开关关断，PT4115 进入极低工作电流的待机状态。

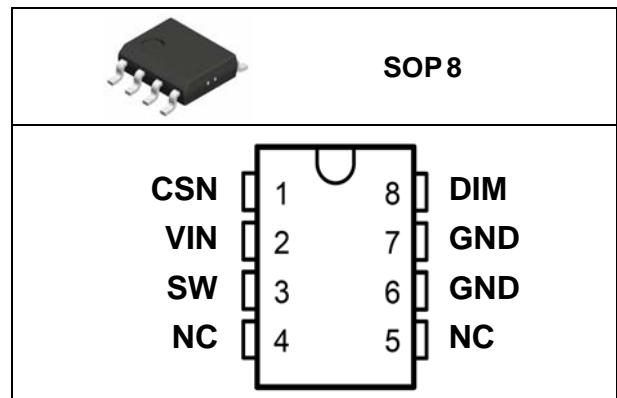
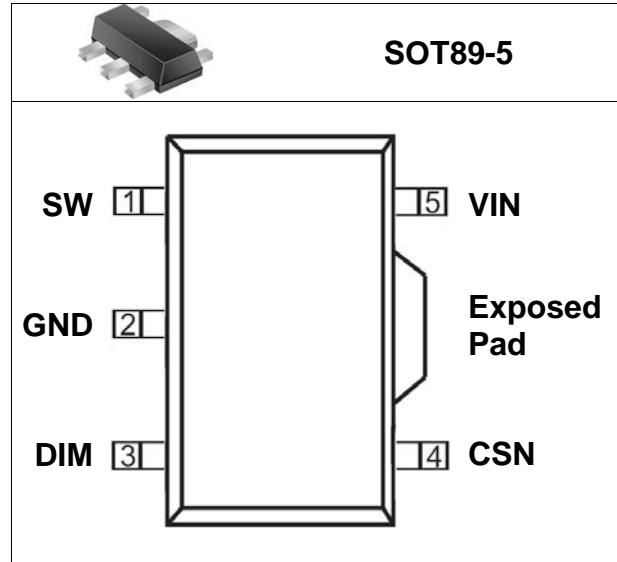
主要特点

- 极少的外部元器件
- 很宽的输入电压范围：从 6V 到 30V
- 最大输出 1.2A 的电流
- 复用 DIM 引脚进行 LED 开关、模拟调光和 PWM 调光
- 5% 的输出电流精度
- 高达 97% 的效率
- 输出可调的恒流控制方法

典型应用

低压 LED 射灯代替卤素灯，车载 LED 灯，LED 备用灯，LED 信号灯

引出端排列



引出端功能

| 序号 | | 符号 | 功能描述 |
|---------|------|-------------|----------------------------|
| SOT89-5 | SOP8 | | |
| 1 | 3 | SW | 功率开光的漏端 |
| 2 | 6, 7 | GND | 信号和功率地 |
| 3 | 8 | DIM | 开关使能、模拟和 PWM 调光端 |
| 4 | 1 | CSN | 电流采样端，采样电阻接在 CSN 和 VIN 端之间 |
| 5 | 2 | VIN | 电源输入端，必须就近接旁路电容 |
| - | 4, 5 | NC | 空脚 |
| - | | Exposed PAD | 散热端，内部接地，贴在 PCB 板上减小热阻 |

最大额定值⁽¹⁾

| 项 目 | 符 号 | 范 围 | 单 位 |
|-------------------------------|------------|-------------|--------|
| 电源电压 | V_{IN} | -0.3 ~ 35 | V |
| 功率开关的漏端 | SW | -0.3 ~ 35 | V |
| 电流采样端 (相对 V_{IN}) | CSN | +0.3 ~ -6.0 | V |
| 开关使能、模拟和 PWM 调光端 | DIM | -0.3 ~ 6 | V |
| 功率开关输出电流 | I_{SW} | 1.5 | A |
| 功耗 ⁽²⁾ | P_{DMAX} | 1.5 | W |
| 热阻, SOT89-5 (θ_{JA}) | CSC_R | 45 | °C / W |
| 工作结温范围 | T_J | -40 ~ 150 | °C |
| 储存温度范围 | T_{STG} | -55 ~ 150 | °C |

说明:

1. “最大额定值”是指超出该工作范围, 芯片有可能损坏。“电气参数”定义了器件在工作范围内并且在保证特定性能指标的测试条件下的直流和交流电参数规范。对于未给定上下限值的参数, 其典型值合理反映了器件性能。

2. 温度升高最大功耗会减小, 这是由最大结温 T_{JMAX} 、 θ_{JA} 和环境温度 T_A 所决定的。最大允许功耗为 $P_{DMAX} = (T_{JMAX} - T_A) / \theta_{JA}$ 或“最大额定值”中给出的数字 (较低)。

推荐工作范围⁽¹⁾

| 符 号 | 参 数 | 参 数 范 围 | 单 位 |
|------------|------|-------------|-----|
| V_{IN} | 电源电压 | 0 ~ 30 | V |
| T_{OCSC} | 工作温度 | - 25 ~ + 85 | °C |

说明:

1. “推荐工作范围”是指在该范围内, 器件功能正常, 但并不完全保证满足性能极限。“电气参数”定义了器件在工作范围内并且在保证特定性能指标的测试条件下的直流和交流电参数规范。

电气参数

(除特别说明外, $V_{IN} = 12\text{ V}$, $T_A = 25\text{ °C}$)

| 符 号 | 参 数 | 测 试 条 件 | 最 小 值 | 典 型 值 | 最 大 值 | 单 位 |
|-----------------|--------|-------------|-------|-------|-------|-----|
| V_{IN} | 输入电压 | | 6 | | 30 | V |
| V_{UVLO} | 欠压保护 | V_{IN} 下降 | | 6.8 | | V |
| $V_{UVLO, HYS}$ | 欠压保护迟滞 | V_{IN} 上升 | | 500 | | mV |
| F_{SW} | 最大工作频率 | | | | 1 | MHz |

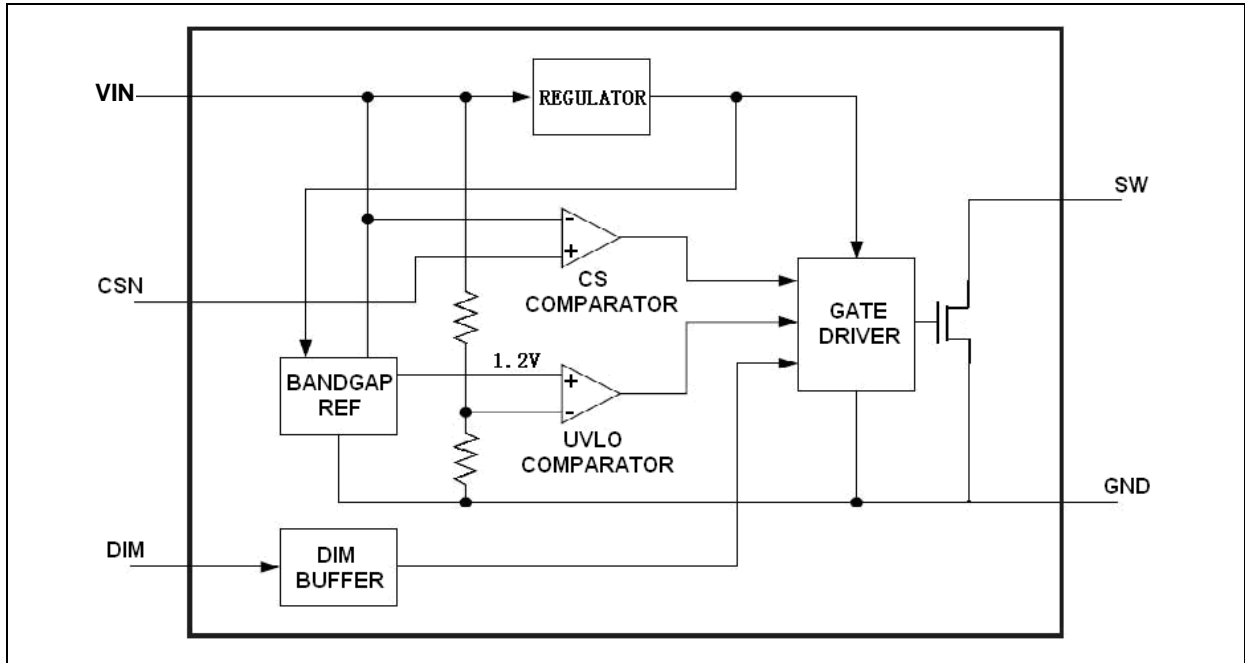
(转下页)

(接上页)

| 符号 | 参数 | 测试条件 | 最小值 | 典型值 | 最大值 | 单位 |
|----------------|-----------------|--|-------|------------|-----|-----|
| 电流采样 | | | | | | |
| V_{CSN} | 平均采样电压 | $V_{IN} - V_{CSN}$ | 95 | 100 | 105 | mV |
| V_{CSN_HYS} | 采样电压迟滞 | | | ±15 | | % |
| I_{CSN} | CSN 管脚输入电流 | $V_{IN} - V_{CSN} = 50\text{mV}$ | | 8 | | μA |
| 关断电流 | | | | | | |
| I_{OFF} | 关断电流 | $V_{DIM} < 0.3\text{V}$ | | 60 | | μA |
| DIM 输入 | | | | | | |
| V_{DIM} | 内部电路工作电压 | DIM 浮空 | | 5 | | V |
| V_{DIM_H} | DIM 输入高电平 | | 2.5 | | | V |
| V_{DIM_L} | DIM 输入低电平 | | | | 0.3 | V |
| V_{DIM_DC} | 模拟调光电压范围 | | 0.5 | | 2.5 | V |
| f_{DIM} | 最大 PWM 调光频率 | $f_{OSC} = 500\text{kHz}$ | | | 50 | kHz |
| D_{PWM_LF} | 低频 PWM 调光占空比范围 | $f_{DIM} = 100\text{Hz}$ | 0.02% | | 1 | |
| | 低频 PWM 调光比 | | | 5000: 1 | | |
| D_{PWM_HF} | 高频 PWM 调光占空比范围 | $f_{DIM} = 20\text{kHz}$ | 4% | | 1 | |
| | 低频 PWM 调光比 | | | 25: 1 | | |
| R_{DIM} | DIM 对内部工作电压上拉电阻 | | | 200 | | KΩ |
| I_{DIM_L} | DIM 接地漏电流 | $V_{DIM} = 0$ | | 4.2 | | μA |
| 功率开关 | | | | | | |
| R_{SW} | SW 导通电阻 | $V_{IN} = 24\text{V}$ $V_{IN} = 12\text{V}$ | | 0.4 0.6 | | Ω |
| I_{SWmean} | SW 连续电流 | | | | 1.2 | A |
| I_{LEAK} | SW 漏电流 | | | 0.5 | 5 | μA |
| 过热保护 | | | | | | |
| T_{SD} | 过热保护温度 | | | 160 | | °C |
| T_{SD-hys} | 过热保护迟滞 | | | 20 | | °C |

功能说明

1 功能框图



2 工作原理描述

PT4115 和电感 (L)、电流采样电阻 (RS) 形成一个自振荡的连续电感电流模式的降压型恒流 LED 控制器。VIN 上电时，电感 (L) 和电流采样电阻 (RS) 的初始电流为零，LED 输出电流也为零。这时候，CS 比较器的输出为高，内部功率开关导通，SW 的电位为低。电流通过电感 (L)、电流采样电阻 (RS)、LED 和内部功率开关从 VIN 流到地，电流上升的斜率由 VIN、电感 (L) 和 LED 压降决定，在 RS 上产生一个压差 VCSN。当 (VIN - VCSN) > 115 mV 时，CS 比较器的输出变低，内部功率开关关断，电流以另一种斜率流过电感 (L)、电流采样电阻 (RS)、LED 和肖特基二极管 (D)。当 (VIN - VCSN) < 85 mV 时，功率开关重新打开，这样使得在 LED 上的平均电流为：

$$I_{OUT} = \frac{0.085 + 0.115}{2 \times R_S} = 0.1 / R_S$$

高端电流采样结构使得外部元器件数量很少，采用 1% 精度的采样电阻，LED 输出电流控制在 ±5% 的精度。

PT4115 可以在 DIM 管脚加 PWM 信号进行调光，DIM 管脚电压低于 0.3 V 关断 LED 电流，高于 2.5 V 全部打开 LED 电流，PWM 调光的频率范围从 100 Hz 到 20 kHz 以上。当高电平在 0.5 V 到 2.5 V 之间，也可以调光，具体应用细节见后面应用说明。

DIM 管脚也可以通过外加直流电压 (VDIM) 调小 LED 电流 (模拟调光)，最大 LED 电流由采样电阻 RS 决定。直流电压 (VDIM) 的有效的调光范围是 0.5V 到 2.5V。当直流电压 (VDIM) 高于

2.5 V，输出 LED 电流保持恒定，并由 $(0.1/R_S)$ 设定。LED 电流还可以通过 DIM 到地之间接一个电阻进行调节，内部有一个上拉电阻（典型 1.2 兆欧姆）接在内部稳压电压 5V 上，DIM 管脚的电压由内部和外部的电阻分压决定。

DIM 管脚在正常工作时可以浮空。当加在 DIM 上的电压低于 0.3 V 时，内部功率开关关断，LED 电流也降为零。关断期间，内部稳压电路保持待机工作，静态电流仅为 60 μ A。

此外，为了保证可靠性，PT4115 内部包含过热保护功能（TSD），封装含有散热 PAD。过热保护功能在芯片过热（160 $^{\circ}$ C）时保护芯片和系统，外部的散热 PAD 增强了芯片功耗，于是，PT4115 能够安全地输出较大电流。PT4115 还可以通过 DIM 管脚外接热敏电阻（NTC）到 LED 附近，检测温度动态调节 LED 电流保护 LED，详见后面应用说明。

3 应用说明

1) 通过外部采样电阻 R_S 设定 LED 平均电流

通过外部电流采样电阻 R_S 设定 LED 平均电流。LED 的平均电流由连接在 VIN 和 CSN 两端的电阻 R_S 决定：

$$I_{OUT} = 0.1 / R_S \quad (R_S \geq 0.082 \Omega)$$

上述等式成立的前提是 DIM 端浮空或外加 DIM 端电压高于 2.5V（但必须低于 5V）。实际上， R_S 是设定了 LED 的最大输出电流，通过 DIM 端，LED 实际输出电流能够调小到任意值。

2) 通过直流电压实现模拟调光

DIM 端可以外加一个直流电压 (V_{DIM}) 调小 LED 输出电流，最大 LED 输出电流由 $(0.1/R_S)$ 设定。LED 平均输出电流计算公式：

$$I_{OUT} = \frac{0.1 \times V_{DIM}}{2.5 \times R_S} \quad (0.5V \leq V_{DIM} \leq 2.5V)$$

当 V_{DIM} 在 $(2.5V \leq V_{DIM} \leq 5V)$ 范围内时，LED 保持 100% 电流，等于 $I_{OUT} = 0.1 / R_S$ 。

3) 通过 PWM 信号实现调光

LED 的最大平均电流由连接在 VIN 和 CSN 两端的电阻 R_S 决定，通过在 DIM 管脚加入可变占空比的 PWM 信号可以调小输出电流以实现调光，计算方法如下所示：

$$I_{OUT} = \frac{0.1 \times D}{R_S} \quad (0 \leq D \leq 100\%, 2.5V < V_{PULSE} < 5V)$$

如果高电平小于 2.5V，则

$$I_{OUT} = \frac{V_{PULSE} \times 0.1 \times D}{2.5 \times R_S} \quad (0 \leq D \leq 100\%, 0.5V < V_{PULSE} < 2.5V)。$$

4) 关断模式

通过在 DIM 端接入 0.3 V 以下的电压，实现系统关断。通常情况下，系统的静态电流保持在 60 μ A 以下。

5) 软启动模式

通过在 DIM 接入一个外部电容，使得启动时 DIM 端电压缓慢上升，这样 LED 的电流也缓慢上升，从而实现软启动。通常情况下，软启动时间和外接电容的关系大约为 0.8ms/nF 。

6) 旁路电容

在电源输入必须就近接一个低等效串联电阻 (ESR) 的旁路电容，ESR 越大，效率损失会变大。该旁路电容要能承受较大的峰值电流，并能使电源的输入电流平均，减小对输入电源的冲击。直流输入时，该旁路电容的最小值为 $4.7\mu\text{F}$ ，在交流输入或低电压输入，旁路电容需要更大一些。该旁路电容尽可能靠近芯片的输入管脚。为了保证在不同温度和工作电压下的稳定性，建议使用 X5R/X7R 电容。

7) 选取电感

PT4115 推荐使用的电感参数范围为 $27\mu\text{H} \sim 100\mu\text{H}$ 。电感的饱和电流必须比输出电流高 30% 到 50%。LED 输出电流越小，建议采用的电感值越大。在电流能力满足要求的前提下，希望电感取得大一些，这样恒流的效果会更好一些。电感器在布板时请尽量靠近 VIN 和 SW，以避免寄生电阻所造成的效率损失。下表给出电感选择建议：

| 输出电流 | 电感值 | 饱和电流 |
|--|--------------------------|--------------------|
| $I_{OUT} > 1\text{A}$ | $27 \sim 33\mu\text{H}$ | 大于输出电流 1.3 ~ 1.5 倍 |
| $0.8\text{A} < I_{OUT} \leq 1\text{A}$ | $33 \sim 47\mu\text{H}$ | |
| $0.4\text{A} < I_{OUT} \leq 0.8\text{A}$ | $47 \sim 68\mu\text{H}$ | |
| $I_{OUT} \leq 0.4\text{A}$ | $68 \sim 100\mu\text{H}$ | |

8) 选取二极管

为了保证最大的效率和性能，二极管 (D) 应选择快速恢复、低正向压降、低寄生电容、低漏电的肖特基二极管，电流能力以及耐压视具体的应用而定，但应保持 30% 的余量，有助于稳定可靠地工作。另外值得注意的一点是，应考虑温度高于 85°C 时肖特基的反向漏电流。过高的漏电会导致增加系统的功率耗散。AC12V 整流二极管 (D) 一定要选用低压降的肖特基二极管，以降低自身功率耗散。

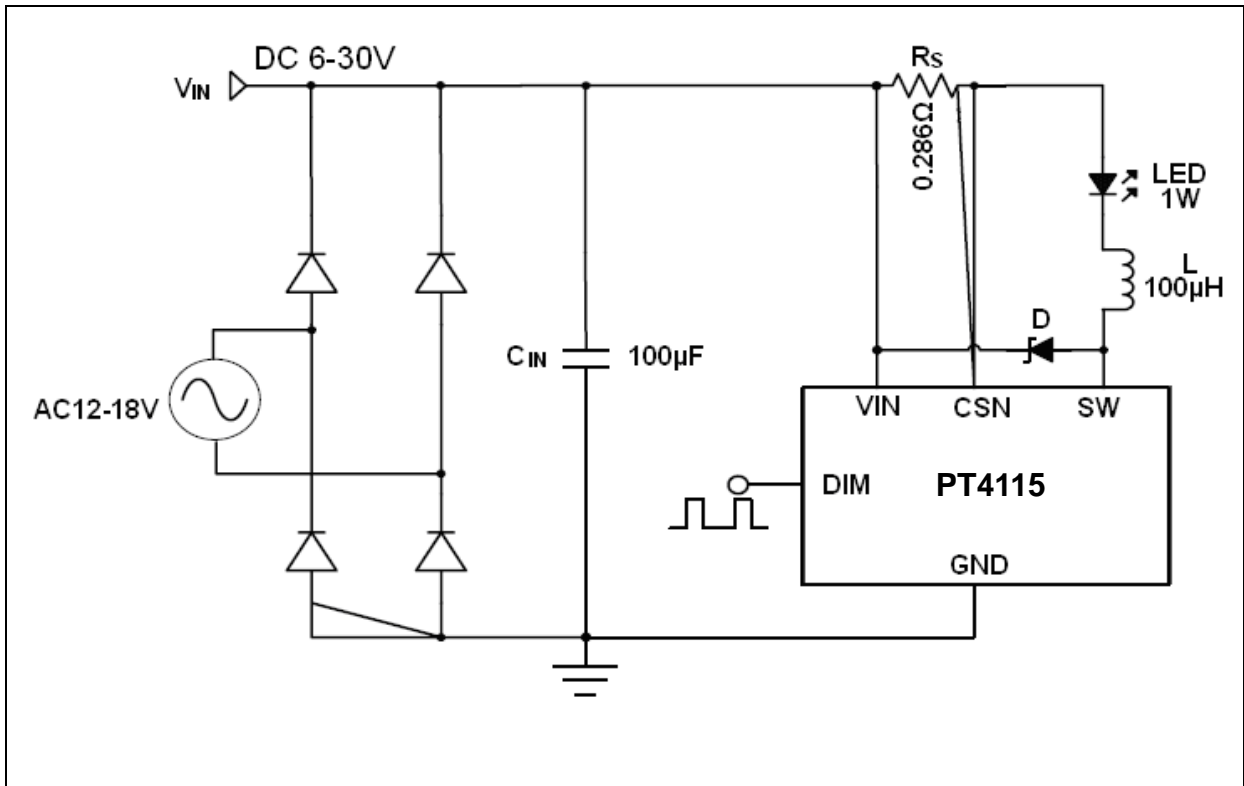
9) IC 过热保护(TSD)

PT4115 内部设置了过温保护功能 (TSD)，以保证系统稳定可靠的工作。当 IC 芯片温度超出 160°C 时，IC 即会进入 TSD 保护状态并停止电流输出，当温度低于 140°C 时，IC 即会重新恢复至工作状态。

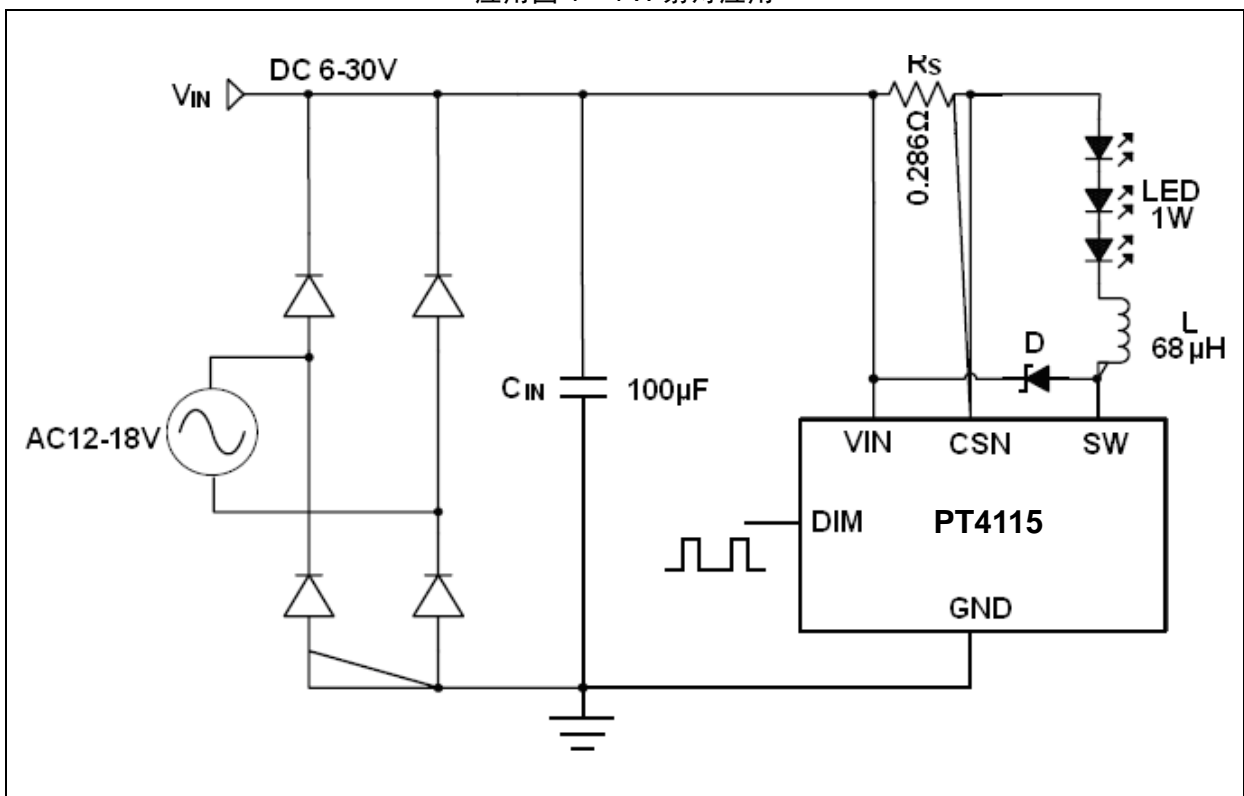
10) PCB 布板的注意事项

合理的 PCB 布局对于最大程度保证系统稳定性以及低噪声来说是很重要的。使用多层 PCB 板是避免噪声干扰的一种很有效的办法。为了有效减小电流回路的噪声，输入旁路电容应当另行接地。PCB 铜箔与 PT4115 的散热 PAD 和 GND 应连接良好。将大电流接地回路、输入旁路电容的接地引线及输出滤波器的接地引线连接到同一点 (星形接地接法)，以最大限度地减小接地噪声。

应用线路图



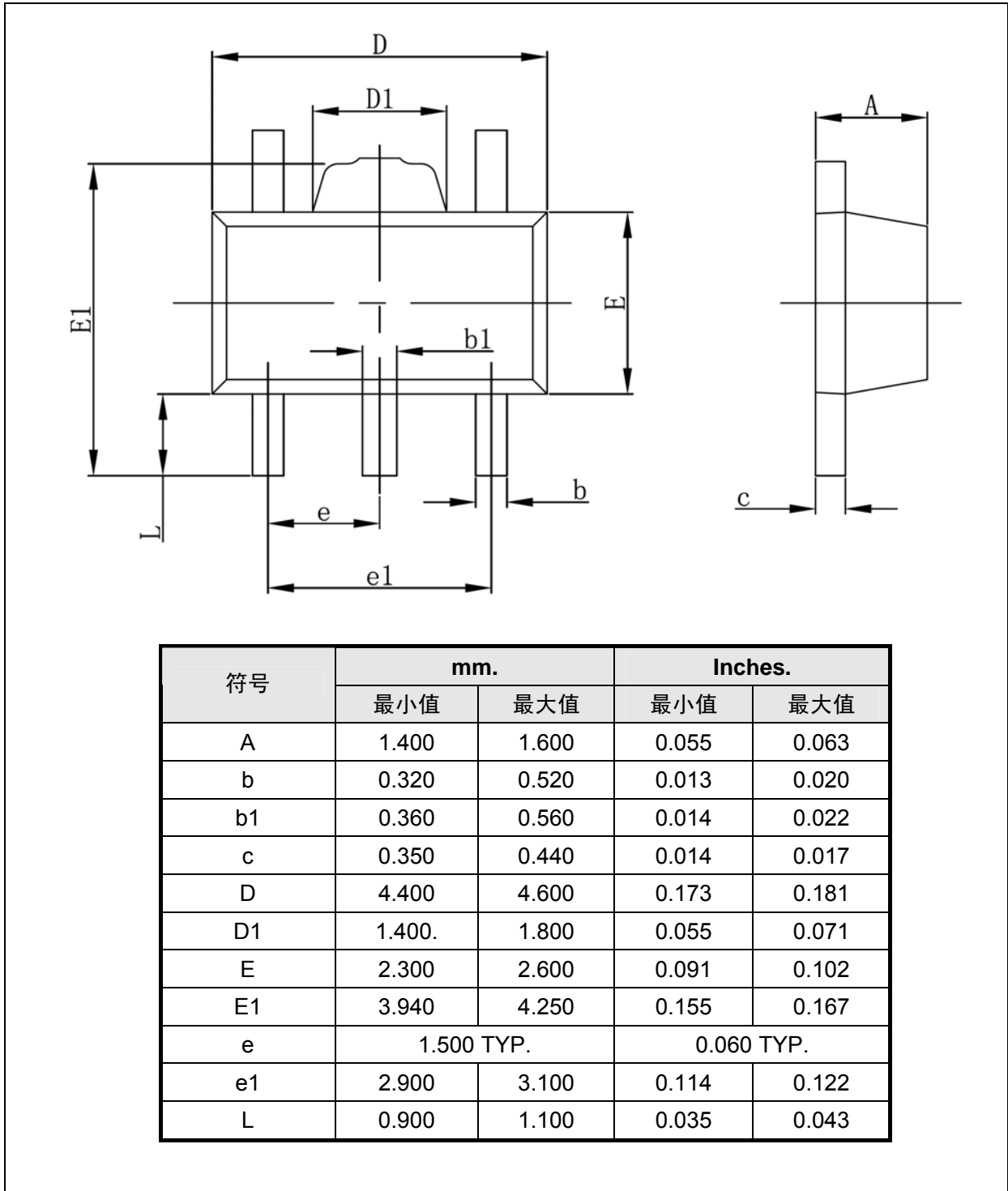
应用图 1 1W 射灯应用



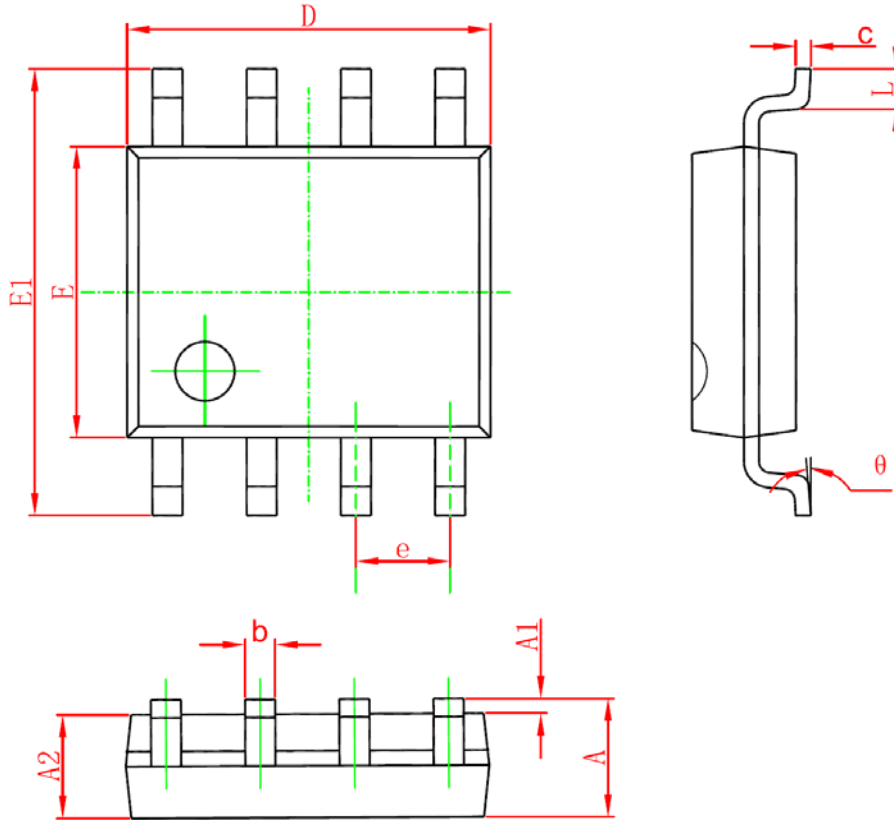
应用图 2 3W 射灯应用

封装外形图和尺寸

SOT89-5



SOP8



| 符号 | mm. | | Inches. | |
|----|------------|-------|------------|-------|
| | 最小值 | 最大值 | 最小值 | 最大值 |
| A | 1.350 | 1.750 | 0.053 | 0.069 |
| A1 | 0.100 | 0.250 | 0.004 | 0.010 |
| A2 | 1.350 | 1.550 | 0.053 | 0.061 |
| b | 0.330 | 0.510 | 0.013 | 0.020 |
| c | 0.170 | 0.250 | 0.006 | 0.010 |
| D | 4.700 | 5.100 | 0.185 | 0.200 |
| E | 3.800 | 4.000 | 0.150 | 0.157 |
| E1 | 5.800 | 6.200 | 0.228 | 0.244 |
| e | 1.270(BSC) | | 0.050(BSC) | |
| L | 0.400 | 1.270 | 0.016 | 0.050 |
| θ | 0° | 8° | 0° | 8° |



注意：本产品为静电敏感元件，请注意防护！ESD 损害的范围可以从细微的性能下降扩大到设备故障。精密集成电路可能更容易受到损害，因此可能导致元件参数不能满足公布的规格。

单击下面可查看定价，库存，交付和生命周期等信息

[>>UMW\(友台半导体\)](#)