



# 2N5551

## NPN硅晶体管

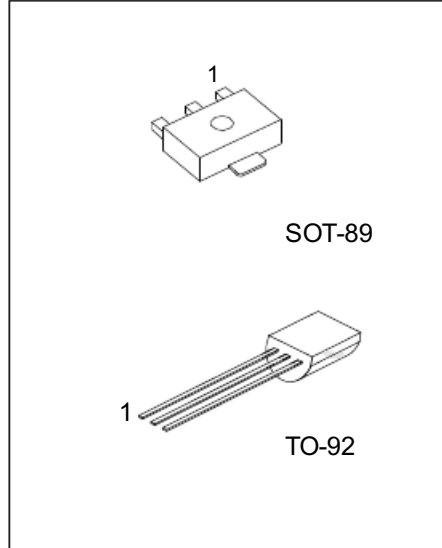
### 高压开关 晶体管

#### 特征

- \*高集电极 - 发射极电压:  
V<sub>CEO</sub>=160V
- \*高电流增益

#### 应用

- \*放大器



#### 订购信息

订购号			包	引脚分配			填料
正常	无铅电镀	无卤		1	2	3	
2N5551-x-AB3-R	2N5551L-x-AB3-R	2N5551G-x-AB3-R	SOT-89	B	C	E	带卷轴
2N5551-x-T92-B	2N5551L-x-T92-B	2N5551G-x-T92-B	TO-92	E	B	C	磁带盒
2N5551-x-T92-K	2N5551L-x-T92-K	2N5551G-x-T92-K	TO-92	E	B	C	Bulk

<p>2N5551L-x-AB3-R</p>	<p>(1)Packing Type (2)Package Type (3)Rank (4)Lead Plating</p>	<p>(1) B: Tape Box, K: Bulk, R: Tape Reel (2) T92: TO-92, AB3: SOT-89 (3) x: refer to Classification of h<sub>FE</sub> (4) L: Lead Free Plating, Blank: Pb/Sn, G: Halogen Free</p>
------------------------	--	--

# 2N5551

## NPN硅晶体管

绝对最大额定值

(TA = 25°C, 除非另有规定)

参数	符号	额定值	单元
集电极基极电压	$V_{CBO}$	180	V
集电极 - 发射极电压	$V_{CEO}$	160	V
发射极基极电压	$V_{EBO}$	6	V
集电极耗散	TO-92	625	mW
集电极耗散	SOT-89		
集电极电流	$I_C$	600	mA
结温	$T_J$	+150	°C
储存温度	$T_{STG}$	-55 ~ +150	°C

注意: 绝对最大额定值是那些超出该装置可以永久损坏值.

绝对最大额定值是压力额定值只和功能设备操作不暗示.

电气特性

(TA = 25°C, 除非另有规定)

参数	符号	测试条件	MIN	TYP	MAX	单元
集电极基极击穿电压	$BV_{CBO}$	$I_C=100\mu A, I_E=0$	180			V
集电极 - 发射极击穿电压 $BV_{CEO}$	$BV_{CEO}$	$I_C=1mA, I_B=0$	160			V
发射基极击穿电压	$BV_{EBO}$	$I_E=10\mu A, I_C=0$	6			V
集电极截止电流	$I_{CBO}$	$V_{CB}=120V, I_E=0$			50	nA
发射极截止电流	$I_{EBO}$	$V_{BE}=4V, I_C=0$			50	nA
DC电流增益 (注)	$h_{FE1}$	$V_{CE}=5V, I_C=1mA$	80	160	400	
	$h_{FE2}$	$V_{CE}=5V, I_C=10mA$	80			
	$h_{FE3}$	$V_{CE}=5V, I_C=50mA$	80			
集电极 - 发射极饱和电压	$V_{CE(SAT)}$	$I_C=10mA, I_B=1mA$ $I_C=50mA, I_B=5mA$			0.15 0.2	V
基极发射极饱和电压	$V_{BE(SAT)}$	$I_C=10mA, I_B=1mA$ $I_C=50mA, I_B=5mA$			1 1	V
当前增益带宽产品	$f_T$	$V_{CE}=10V, I_C=10mA, f=100MHz$	100		300	MHz
输出电容	$C_{ob}$	$V_{CB}=10V, I_E=0, f=1MHz$			6.0	pF
噪声系数	NF	$I_C=0.25mA, V_{CE}=5V$ $R_S=1k\Omega, f=10Hz \sim 15.7kHz$			8	dB

注: 脉冲测试: PW300µs, 职务循环2%

$h_{FE}$  分类

FE

秩	A	B	C
范围	80-170	150-240	200-400

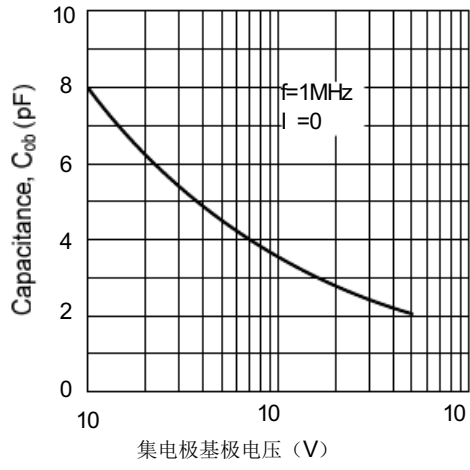


# 2N5551

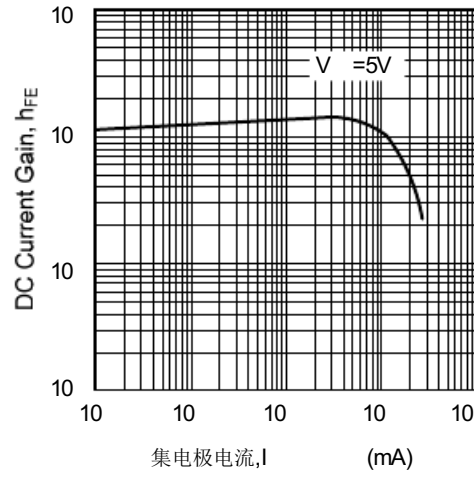
## NPN硅晶体管

典型特征

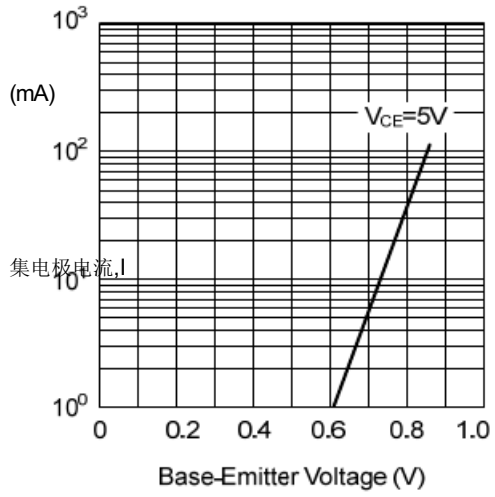
集电极输出电容



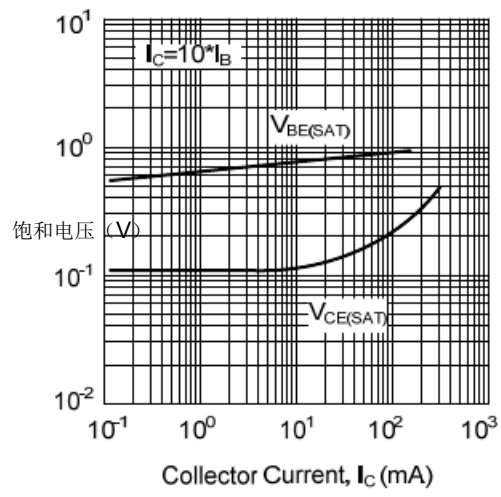
DC电流增益



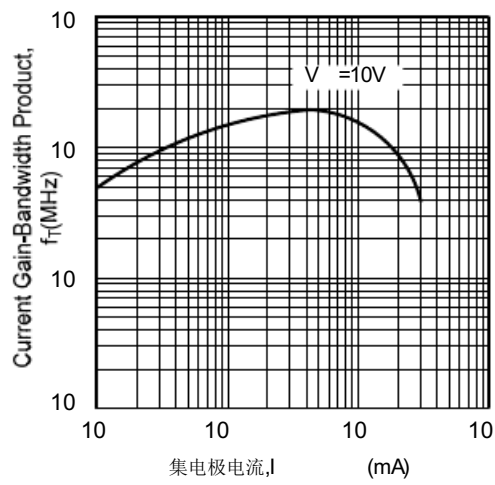
Base-Emitter on Vdage



Saturation Voltage



电流增益带宽产品



# 2N5551

NPN硅晶体管

---

UTC不承担由于使用产品超过,即使是瞬间值,设备故障不承担任何责任,额定数值(例如最大额定值,工作环境范围或其他参数)任何产品规格和描述或此处包含所有UTC产品上市. UTC产品并非设计用于生命支持设备,装置或在这些产品故障可合理预期会导致人身伤害系统. 严禁复制全部或部分未经版权所有者事先书面同意. 本文件中不构成任何报价或合同一部分信息,被认为是准确可靠,恕不另行通知可随时更改.



单击下面可查看定价，库存，交付和生命周期等信息

[>>UTC\(友顺\)](#)