

广东微容电子科技有限公司

A102K0402X7R500NBT
(0402, X7R, 1nF, $\pm 10\%$, 50V)

车规级A系列片式多层陶瓷电容器产品规格书

(AEC-Q200已认证)

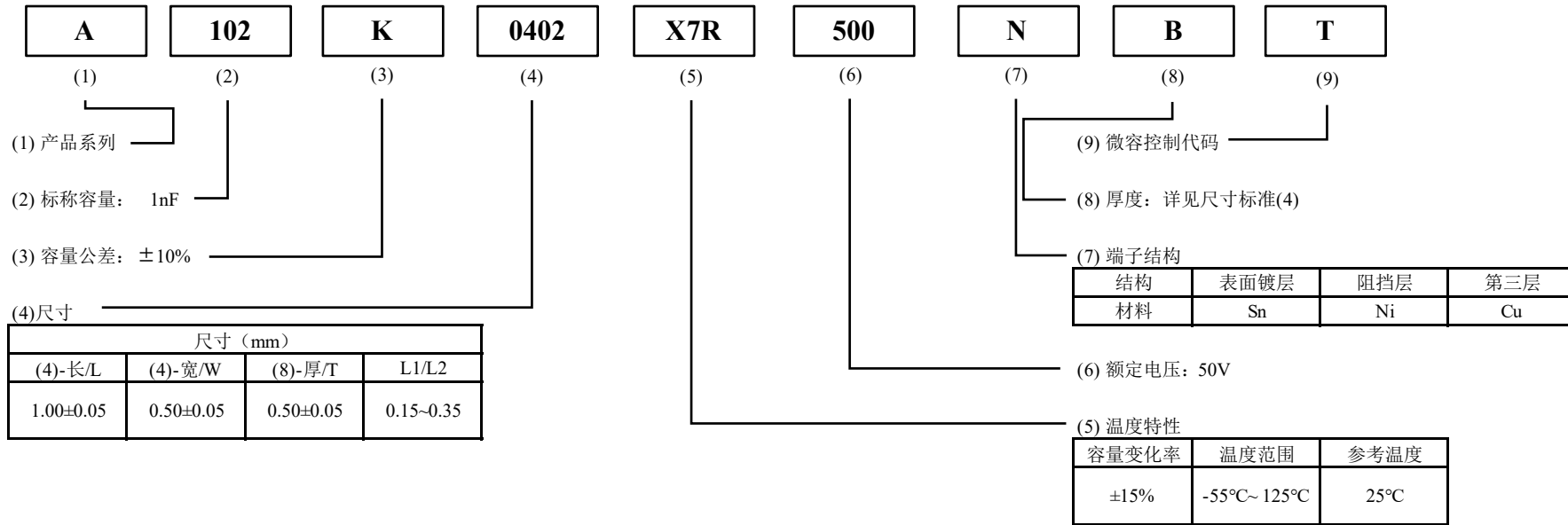
本规格书中包含的产品信息自2022年11月18日起生效，同时本规格书可能根据需要修改或者废止，届时将不另行通知。

因此，您需要在采购之前确认准确的产品信息。

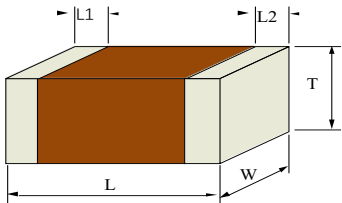
1.范围

此规格书适用于动力总成、驾驶安全等车载应用环境，满足AEC-Q200标准的片式多层陶瓷电容器。

2.产品的命名规则



3.产品结构示意图



4.包装

| 代码 | 包装方式 | 最小包装数 |
|----|----------------------|--------------|
| T | 7英寸胶盘 纸带包装 (W8P2) | 10000 pcs./盘 |

5. 产品技术指标 (AEC-Q200)

| NO. | AEC-Q200 测试项目 | 技术指标 | AEC-Q200 试验方法及条件 | | | | | | | | | | | | | | | |
|-----|---------------|---|--|----|--------|--------------|---|----------|--------|---|----|---|---|----------|--------|---|----|---|
| 1 | 应力测试前后电气测试 | | 需在25±5°C环境下测试 | | | | | | | | | | | | | | | |
| 2 | 预处理 | | 将试样置于150+/-5°C环境下放置1h+/-10min, 后在室温放置24+/-2小时, 再进行电性能测量。 | | | | | | | | | | | | | | | |
| 3 | 高温存储 | 外观: 无可见损伤。 容量变化: ≤±10% DF值: 满足初始值要求。 IR值: 满足初始值要求。 | 按MIL-STD-202 Method108 要求: 将试样安装在试验基板上, 按以下条件进行试验。 试验温度: 150+5/-0°C 试验时间: 1000小时 试验后试样置于室温放置24+/-4小时, 再进行外观检查与电气性能测量。 *产品试验前需对试样做预处理。 | | | | | | | | | | | | | | | |
| 4 | 温度循环 | 外观: 无可见损伤。 容量变化: ≤±10% DF值: 满足初始值要求。 IR值: 满足初始值要求。 | 按 JESD22 Method JA-104 要求: 将试样安装在试验基板上, 按照1~4的顺序做温度循环试验。循环次数: 1000次。 试验后试样置于室温放置24+/-4小时, 再进行外观检查与电气性能测量。 <table border="1" data-bbox="1137 625 1648 788"> <thead> <tr> <th>步骤</th> <th>温度(°C)</th> <th>时间 (minutes)</th> </tr> </thead> <tbody> <tr> <td>1</td> <td>-55+0/-3</td> <td>30+/-3</td> </tr> <tr> <td>2</td> <td>25</td> <td>1</td> </tr> <tr> <td>3</td> <td>125+3/-0</td> <td>30+/-3</td> </tr> <tr> <td>4</td> <td>25</td> <td>1</td> </tr> </tbody> </table> *产品试验前需对试样做预处理。 | 步骤 | 温度(°C) | 时间 (minutes) | 1 | -55+0/-3 | 30+/-3 | 2 | 25 | 1 | 3 | 125+3/-0 | 30+/-3 | 4 | 25 | 1 |
| 步骤 | 温度(°C) | 时间 (minutes) | | | | | | | | | | | | | | | | |
| 1 | -55+0/-3 | 30+/-3 | | | | | | | | | | | | | | | | |
| 2 | 25 | 1 | | | | | | | | | | | | | | | | |
| 3 | 125+3/-0 | 30+/-3 | | | | | | | | | | | | | | | | |
| 4 | 25 | 1 | | | | | | | | | | | | | | | | |
| 5 | 破坏性物理分析 (DPA) | 不应有缺陷。 | 按 ANSI/EIA-469-D-2006 对样品外部目检 和制样镜检。 | | | | | | | | | | | | | | | |
| 6 | 耐湿 | 外观: 无可见损伤。 容量变化: ≤±12.5% DF值: 满足初始值要求。 IR值: 满足初始值要求。 | 按MIL-STD-202 Method103 要求: 将试样安装在试验基板上, 按以下条件进行试验。 试验温度: 25°C~65°C 试验湿度: 80%RH~100%RH 试验时间: 按照图2温湿度条件试验, 每个循环24小时, 共10个循环。 试验后试样置于室温放置24+/-4小时, 再进行外观检查与电气性能测量。 *产品试验前后需对试样做预处理。 | | | | | | | | | | | | | | | |

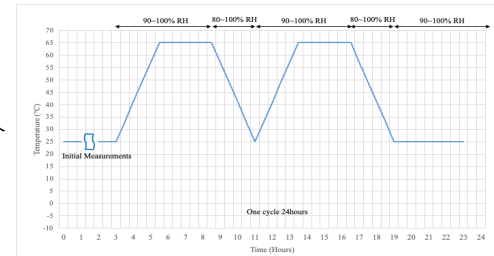


图2 温湿度循环

| NO. | AEC-Q200 测试项目 | 技术指标 | AEC-Q200 试验方法及条件 |
|-----|---------------|--|--|
| 7 | 潮湿负荷 | 外观：无可见损伤。 容量变化： $\leq \pm 12.5\%$ DF值：满足初始值要求。 IR值： $\geq 10\% \times$ 初始值。 | 按MIL-STD-202 Method 103 要求： 将试样安装在试验基板上，按以下条件进行试验。 试验温度： $85^{\circ}\text{C} \pm 3^{\circ}\text{C}$ 试验湿度： $80\% \text{RH} \sim 85\% \text{RH}$ 试验电压：额定电压及 $1.3 + 0.2 / - 0\text{V}$ 试验时间： 1000 ± 12 小时 充放电电流不超过 50mA 。 试验后试样置于室温放置 24 ± 4 小时，再进行外观检查与电气性能测量。 *产品试验前后需对试样做预处理。 |
| 8 | 高温工作寿命 | 外观：无可见损伤。 容量变化： $\leq \pm 12.5\%$ DF值：满足初始值要求。 IR值： $\geq 10\% \times$ 初始值。 | 按MIL-STD-202 Method 108 要求： 试验温度：上限类别温度 $\pm 3^{\circ}\text{C}$ 试验电压： $1.5 \times U_r$ 试验时间： 1000 ± 12 小时 试验后试样置于室温放置 24 ± 4 小时，再进行外观检查与电气性能测量。 *产品试验前后需对试样做预处理。 |
| 9 | 机械冲击 | 外观：无可见损伤。 容量变化：满足初始值要求。 DF值：满足初始值要求。 IR值：满足初始值要求。 | 按MIL-STD-202 Method 213 要求： 将试样安装在试验基板上，按以下条件进行试验。 波形：半正弦波 峰值加速度： 1500g 持续时间： 0.5ms 冲击方向及次数：三轴六向各3次，共18次 |
| 10 | 振动 | 外观：无可见损伤。 容量变化：满足初始值要求。 DF值：满足初始值要求。 IR值：满足初始值要求。 | 按MIL-STD-202 Method 204 要求： 将试样安装在试验基板上，按以下条件进行试验。 频率范围： $10\text{Hz} \sim 2000\text{Hz}$ 峰值加速度： 5g/s 持续时间： 20 分钟 振动方向及次数：三个方向，每个方向12次，共36次 |
| 11 | 耐焊接热 | 外观：无可见损伤。 容量变化：满足初始值要求。 DF值：满足初始值要求。 IR值：满足初始值要求。 | 按MIL-STD-202 Method 210 要求： 将试样在 $110^{\circ}\text{C} \sim 150^{\circ}\text{C}$ 预热 $60 \sim 120$ 秒，后按以下条件进行试验。 试验方法：锡槽法 试验温度： $260 \pm 5^{\circ}\text{C}$ 浸入时间： $10 \pm 1\text{s}$ 试验后试样置于室温放置 24 ± 4 小时，再进行外观检查与电气性能测量。 *产品试验前需对试样做预处理。 |

| NO. | AEC-Q200 测试项目 | 技术指标 | AEC-Q200 试验方法及条件 |
|-----|-----------------------|--|---|
| 12 | ESD | 外观：无可见损伤。 容量变化：满足初始值要求。 DF值：满足初始值要求。 IR值：满足初始值要求。 | 按AEC-Q200-002 要求： 温度：22+/-5°C 湿度：30%RH~60%RH 电压设定：2kV（接触放电） 测试方法：试样组内的每一个端子将进行两次放电，一次正极，一次负极 试验后试样置于室温放置24+/-4小时，再进行外观检查与电气性能测量。 *产品试验前后需对试样做预处理。 |
| 13 | 可焊性 | 外观：上锡良好，无分散性缺陷，上锡率>95%； 无横裂、竖裂、爆裂，漏瓷≤25% | 按J-STD-002 要求： 水蒸：水蒸汽100+/-5°C下蒸4h+/-10min 老化：150+/-5°C老化1h+/-10min，冷却>15min 在助焊剂（25%松香和75%异丙醇（或乙醇））中浸渍5~10s 试验温度：245+/-5°C锡槽，浸入深度为10mm，保持5+0/-0.5s |
| 14 | 外观 | 瓷体和端电极无明显伤痕 | 在10倍显微镜下目测 |
| 15 | 尺寸 | 产品的外形和尺寸应满足图1和表1的要求 | 使用精度不低于0.01mm的量具测量 |
| 16 | 静电容量 | 满足标称电容量及其允许偏差 | 温度：18~28°C 湿度：≤80% RH 测试频率：1kHz±10% 测试电压：1.0±0.2Vrms |
| 17 | 损耗角正切值（DF值） | $DF \leq 500 \times 10^{-4}$ | 温度：18~28°C 湿度：≤80% RH 测试频率：1kHz±10% 测试电压：1.0±0.2Vrms |
| 18 | 绝缘电阻值（IR值） （25°C） | $R_i \geq 10000 M\Omega$ | 温度：25°C 湿度：≤80% RH 测试电压：1.0×Ur 施加电压时间：60+/-5s |
| 19 | 绝缘电阻值（IR值） （125°C） | $R_i \geq 1000 M\Omega$ | 温度：125°C 湿度：≤80% RH 测试电压：1.0×Ur 施加电压时间：60+/-5s |

| NO. | AEC-Q200 测试项目 | 技术指标 | AEC-Q200 试验方法及条件 | | | | | | | | | | | | |
|------|---------------|--|---|------|-------|---|------|---|-------|---|------|---|-------|---|------|
| 20 | 电容量温度特性 | $\Delta C/C \leq \pm 15\%$ | <p>容量测定应在每个温度点保持5分钟后进行测定。 容量的参考点为Step3的容量值 测试电压：$\leq 1.0V_{rms}$（详见测试报告）</p> <table border="1"> <thead> <tr> <th>Step</th> <th>温度（℃）</th> </tr> </thead> <tbody> <tr> <td>1</td> <td>25±2</td> </tr> <tr> <td>2</td> <td>-55±3</td> </tr> <tr> <td>3</td> <td>25±2</td> </tr> <tr> <td>4</td> <td>125±3</td> </tr> <tr> <td>5</td> <td>25±2</td> </tr> </tbody> </table> <p>*产品试验前需对试样做预处理。</p> | Step | 温度（℃） | 1 | 25±2 | 2 | -55±3 | 3 | 25±2 | 4 | 125±3 | 5 | 25±2 |
| Step | 温度（℃） | | | | | | | | | | | | | | |
| 1 | 25±2 | | | | | | | | | | | | | | |
| 2 | -55±3 | | | | | | | | | | | | | | |
| 3 | 25±2 | | | | | | | | | | | | | | |
| 4 | 125±3 | | | | | | | | | | | | | | |
| 5 | 25±2 | | | | | | | | | | | | | | |
| 21 | 耐电压 | <p>外观：无可见损伤。 容量变化：满足初始值要求。 DF值：满足初始值要求。 IR值：满足初始值要求。</p> | <p>按 IEC 60384-1 / IEC 60384-10 / AEC-Q200要求： 测试电压：$2.5 \times U_r$ 电压持续时间：60秒； 限流电阻：使充电回流时间常数介于0.01s~1s之间； 例如：容量介于（0.1nF~10nF）之间时，可选择100kΩ限流电阻；容量大于10nF时，可选择1kΩ限流电阻。</p> | | | | | | | | | | | | |
| 22 | 弯曲 | <p>外观：无可见损伤。 容量变化：$\leq \pm 10\%$ DF值：满足初始值要求。 IR值：满足初始值要求。</p> | <p>按AEC-Q200-006要求： 将试样安装在试验基板上（图3），按如图4施加垂直方向的力，以1mm/sec的速度弯曲2mm，停留60+5/-0s，并测量电容量。</p> | | | | | | | | | | | | |
| 23 | 端头强度（附着力） | <p>外观：无可见损伤。 容量变化：满足初始值要求。 DF值：满足初始值要求。 IR值：满足初始值要求。</p> | <p>按AEC-Q200-006要求： 将试样安装在试验基板上（图3），按如图5施加力F，停留60+/-1s。 力的大小：$F=5N$</p> | | | | | | | | | | | | |
| 24 | 瓷体强度 | 断裂力指标： $\geq 8N$ | <p>按AEC-Q200-003要求： 按如图6施加力F，记录电容器断裂时所施加的力的数值。</p> | | | | | | | | | | | | |
| 25 | 温度冲击 | <p>外观：无可见损伤。 容量变化：$\leq \pm 10\%$ DF值：满足初始值要求。 IR值：满足初始值要求。</p> | <p>按MIL-STD-202 Method 107要求： TL：下限类别温度 TU：上限类别温度 在TL或TU的放置时间：15分钟 TL与TU之间的转换时间：20s之内 循环次数：300次</p> | | | | | | | | | | | | |

弯曲

■ 试验基板

材料：环氧树脂PCB

厚度：0.8mm (0201/0402) 或1.6mm (0603/0805/1206/1210)

■ 焊盘尺寸

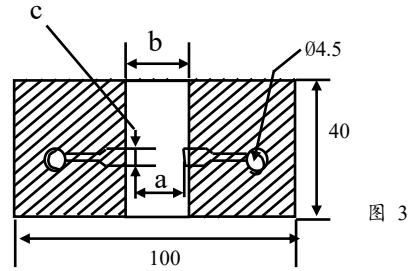


图 3

| 尺寸 | 焊盘尺寸 (mm) | | |
|------|-----------|-----|-----|
| | a | b | c |
| 0201 | 0.3 | 0.9 | 0.3 |
| 0402 | 0.5 | 1.5 | 0.6 |
| 0603 | 0.6 | 2.2 | 0.9 |
| 0805 | 0.8 | 3.0 | 1.3 |
| 1206 | 2.0 | 4.4 | 1.7 |
| 1210 | 2.0 | 4.4 | 2.6 |

■ 施压方法

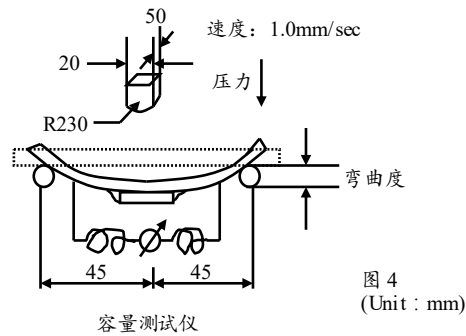


图 4
(Unit : mm)

端头强度 (附着力)

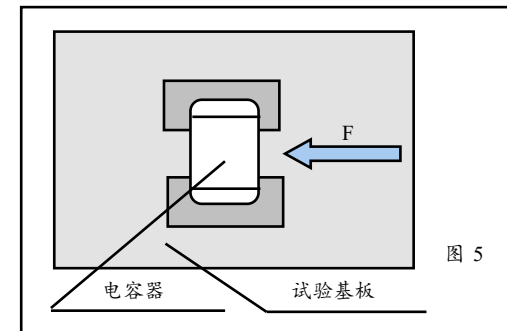


图 5

瓷体强度

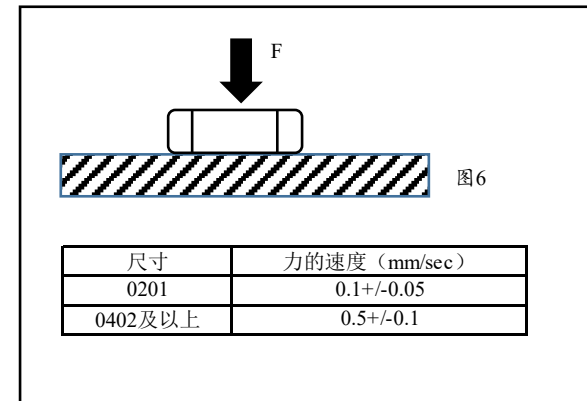
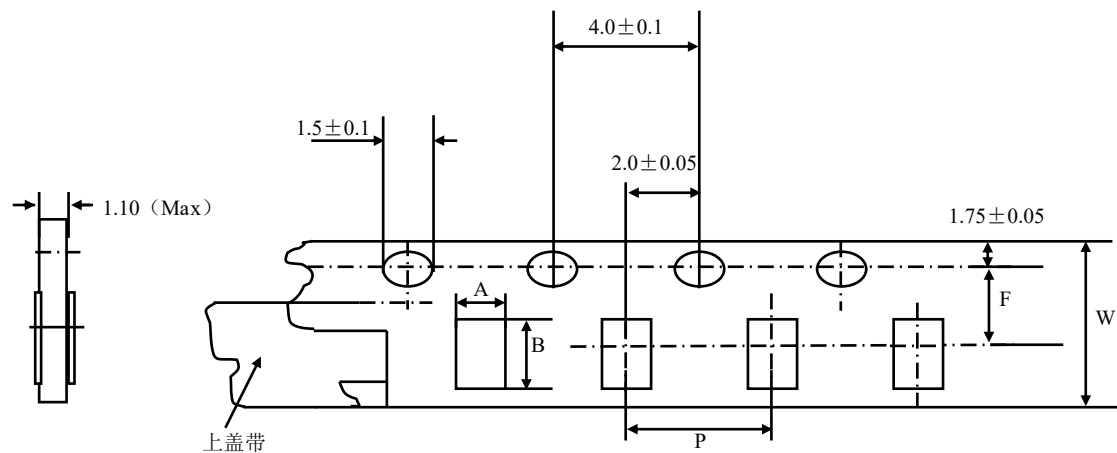


图 6

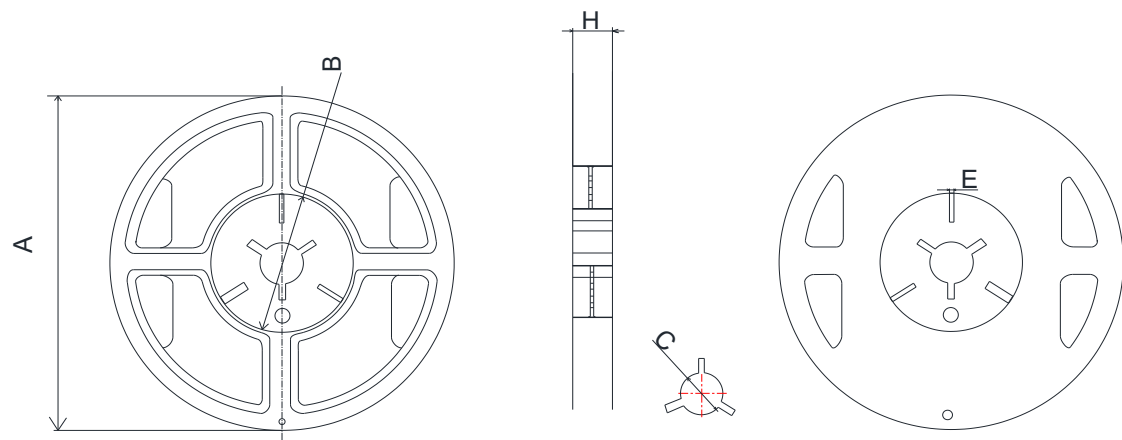
| 尺寸 | 力的速度 (mm/sec) |
|---------|---------------|
| 0201 | 0.1+/-0.05 |
| 0402及以上 | 0.5+/-0.1 |

6. 载带尺寸



| 尺寸代码 | 尺寸 (mm) | | | | |
|------|-----------|-----------|-----------------|-----------|-----------|
| | 方孔厚度 (A) | 方孔长度 (B) | 定位孔和方孔的中心距离 (F) | 方孔间距 (P) | 载带宽度 (W) |
| 0402 | 0.70±0.10 | 1.20±0.10 | 3.50±0.05 | 2.00±0.10 | 8.00±0.20 |

7. 圆盘尺寸



| 圆盘尺寸 | 尺寸 (mm) | | | | |
|------|----------|---------|---------|-------|---------|
| | A | B | C | E | H |
| 7" | Φ178±2.0 | Φ60±2.0 | Φ13±1.0 | 4±1.0 | 9.5±1.0 |

■ 贮存

贮存周期：产品贮存周期为12个月，超过12个月需重新提交检验。

贮存条件：温度：小于35°C；相对湿度：小于70%。

■ 环保要求

本规格书内的所有产品均符合欧盟RoHS\REACH指令以及《微容科技有害物质限用规格管理工作指引》要求。

■ 设计选型

1.工作温度

- a. 电容器使用过程中避免超过其上限类别温度。
- b. 表面温度以及自加热温度应该低于电容器的上限类别温度。

2.工作电压

电容器的工作电压必须低于其额定电压。

■ PCB设计

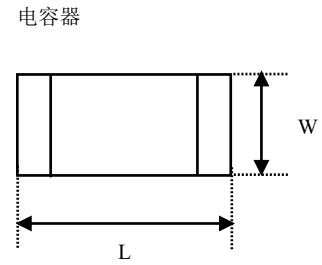
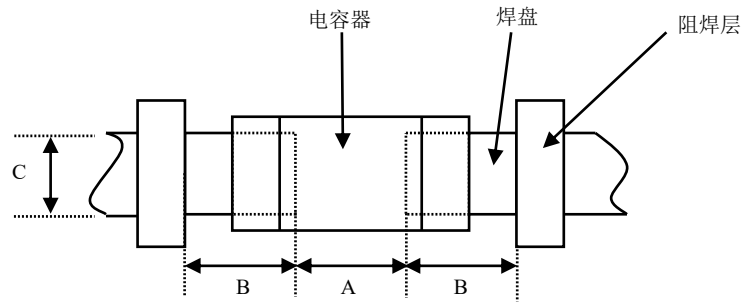
1.焊盘设计

电容器贴装在PCB上时，端头焊锡量对电容器的性能有直接的联系。焊锡量越多，施加在电容器上的应力就越大。

因此，设计焊盘时，必须考虑焊锡的尺寸和结构，请参考下面设计：

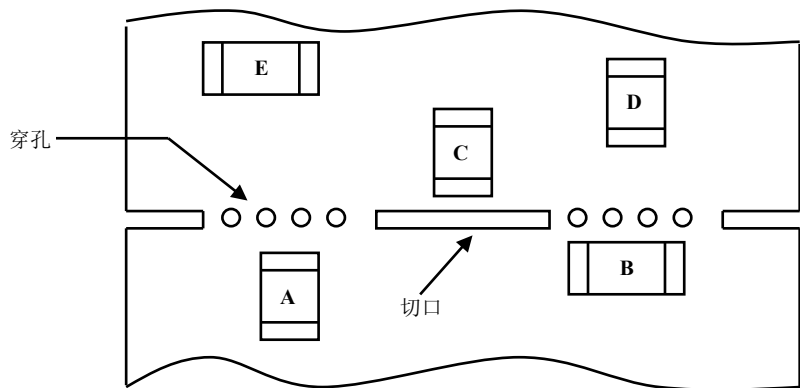
推荐的回流焊焊盘尺寸 (单位:mm)

| 尺寸代码 (EIA) | L×W | A | B | C |
|------------|----------|-----------|-----------|-----------|
| 0201 | 0.6×0.3 | 0.20~0.30 | 0.20~0.35 | 0.20~0.40 |
| 0402 | 1.0×0.5 | 0.30~0.50 | 0.35~0.45 | 0.45~0.55 |
| 0603 | 1.6×0.8 | 0.60~0.80 | 0.60~0.70 | 0.60~0.80 |
| 0805 | 2.0×1.25 | 0.80~1.20 | 0.60~0.70 | 0.80~1.10 |
| 1206 | 3.2×1.6 | 2.20~2.40 | 0.80~0.90 | 1.00~1.40 |
| 1210 | 3.2×2.5 | 2.20~2.40 | 1.00~1.20 | 1.80~2.30 |



2. 电容器在PCB上的布局设计

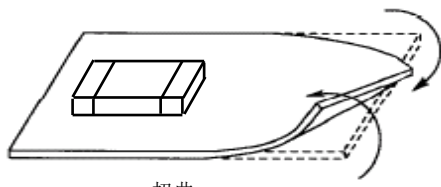
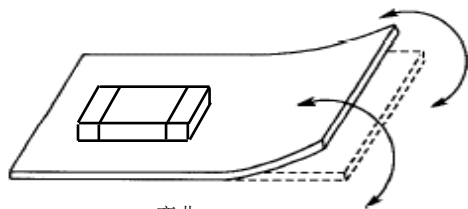
机械应力根据电容器在PCB上的位置不同而变化，请参考下面的设计方案：



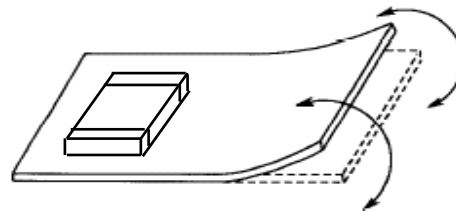
施加在电容器上的应力大小为： $A > B = C > D > E$

注意：不要弯曲或扭曲 PCB，否则电容器会发生断裂。请参考下面的例子：

a. 应避免的情况

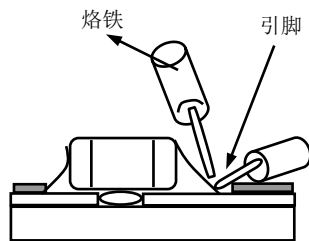
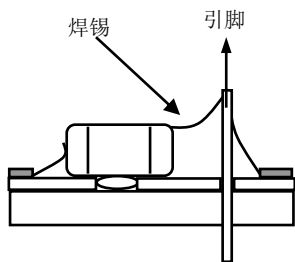
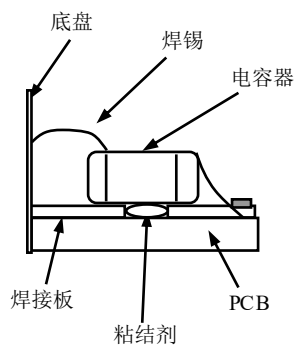


b. 建议的操作方式

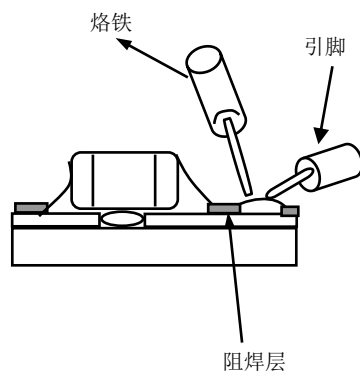
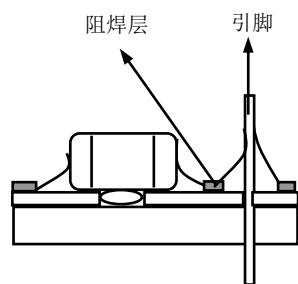
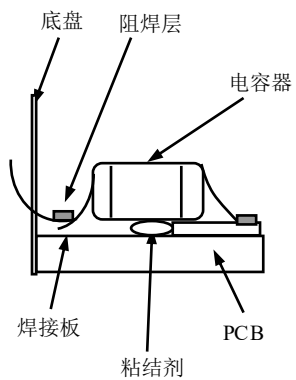


■ 焊锡的应用以及焊接方式

a. 以下的焊接方式应该避免



b. 请参考以下的焊接方式

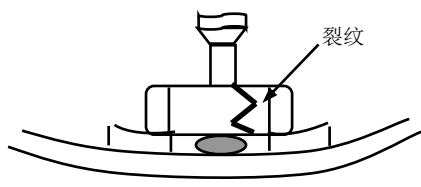
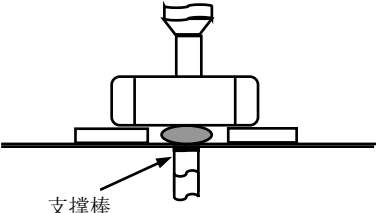
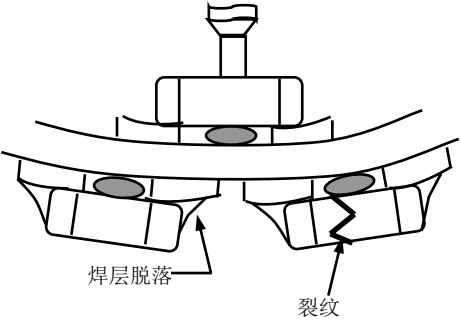
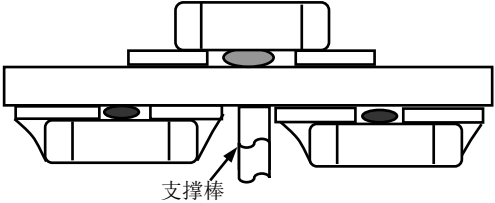


■ 自动化设计的注意事项

如果安装头调整得过低，会产生过高的应力，导致电容器断裂。请参考下面的注意事项：

- 调整安装头的底部接触 PCB 的表面，但不能用力压；
- 调整安装头的压力至 1~3N；
- 为了降低来自安装头的冲击力，应该由 PCB 的底部提供支撑力。

参考下面的设计实例：

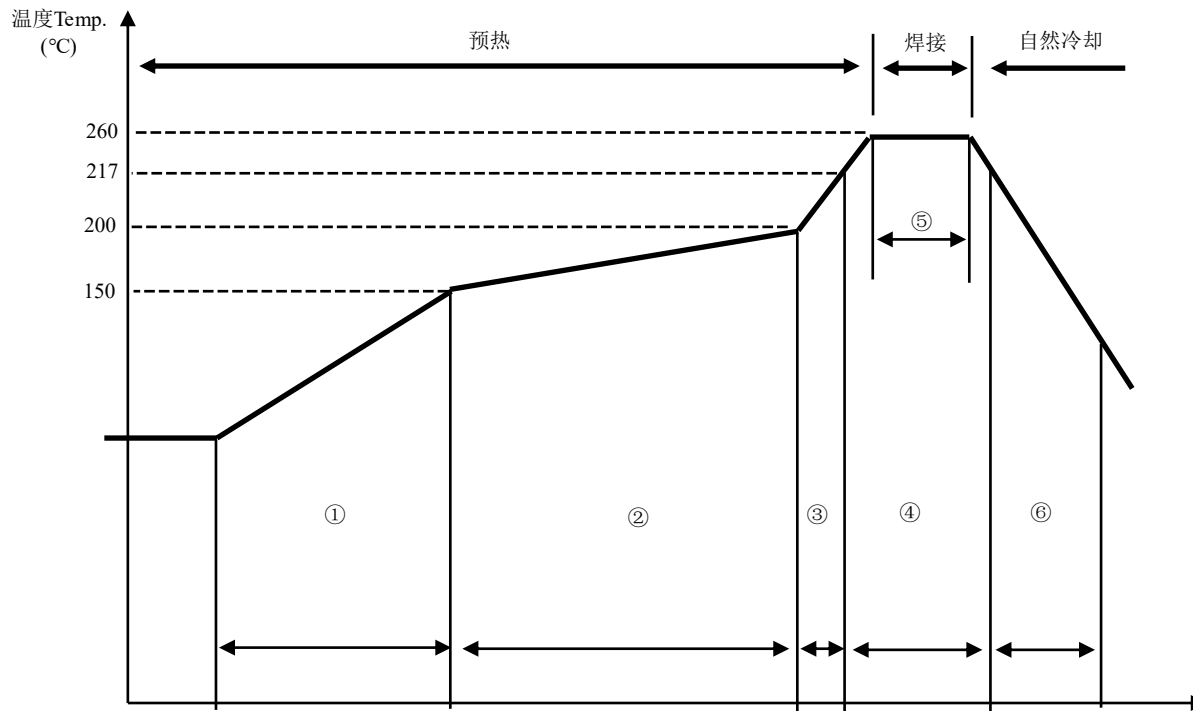
| | 避免设计方案 | 建议设计方案 |
|------|--|--|
| 单面贴装 |  <p>裂纹</p> |  <p>支撑棒</p> |
| 双面贴装 |  <p>焊层脱落</p> <p>裂纹</p> |  <p>支撑棒</p> |

■ 焊接

1. 焊剂的选择:

- 建议使用一种轻度活性焊剂（氯含量少于 0.1wt%），避免使用活性过强的焊剂。
- 请使用适量的焊剂，避免过量。
- 当使用可溶水的焊剂时，需要进行充分的洗涤。

2. 焊接曲线的设计（仅供参考）：



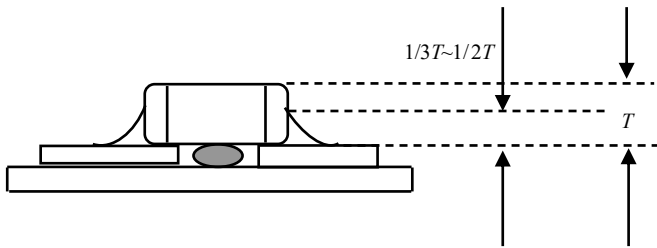
回流焊焊接曲线

(1) 回流焊接条件:

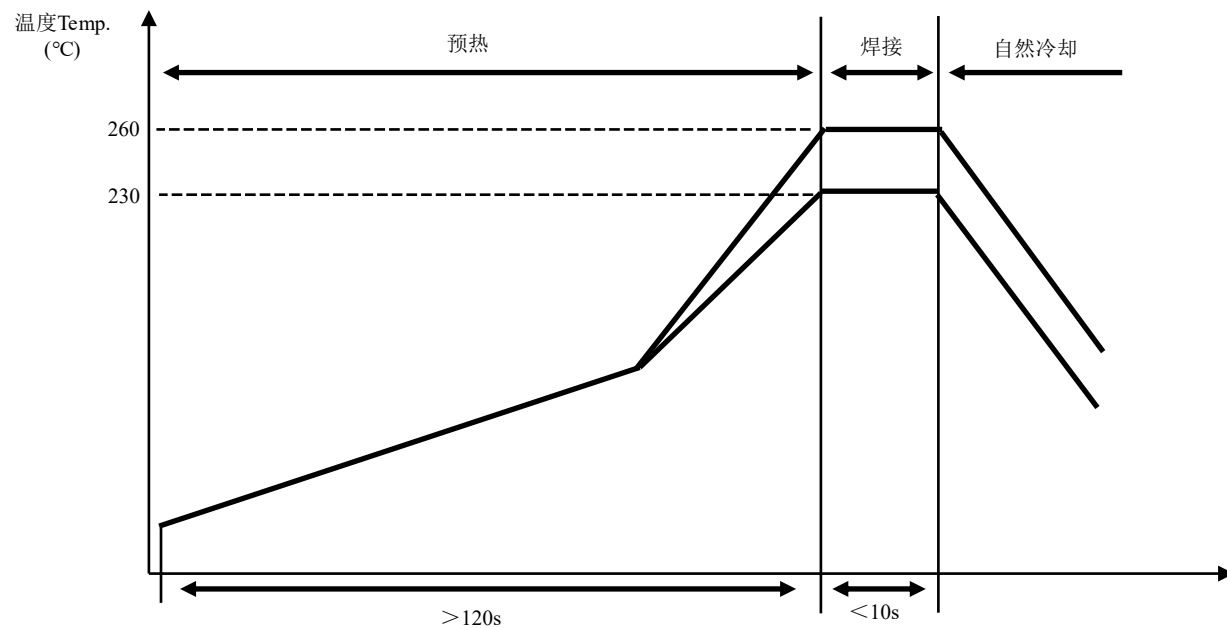
| 编号 | 回流焊接温区 | 回流焊接温度条件 |
|----|--------|---|
| ① | 预热1 | 升温速率: $\leq 3^{\circ}\text{C/s}$; 持续时间: 60s |
| ② | 恒温 | 升温速率: $\leq 1^{\circ}\text{C/s}$; 150~200 $^{\circ}\text{C}$ 持续时间: 60~120s |
| ③ | 预热2 | 升温速率: 1~5 $^{\circ}\text{C/s}$ |
| ④ | 焊接区1 | 217 $^{\circ}\text{C}$ 持续60~150s |
| ⑤ | 焊接区2 | 255~260 $^{\circ}\text{C}$ 持续30s以上 |
| ⑥ | 自然冷却 | 降温速率: $\leq 6^{\circ}\text{C/s}$ |

注意:

- a. 过度的焊锡会在温度变化时产生较高的张力, 从而导致裂纹。而少量的焊锡可能会导致电容器与 PCB 分离。理想的条件是焊锡量控制在电容器厚度的 $1/2 \sim 1/3$, 如下图所示:
- b. 焊接时间尽量与建议的时间相近, 过长的时间会影响可焊效果。



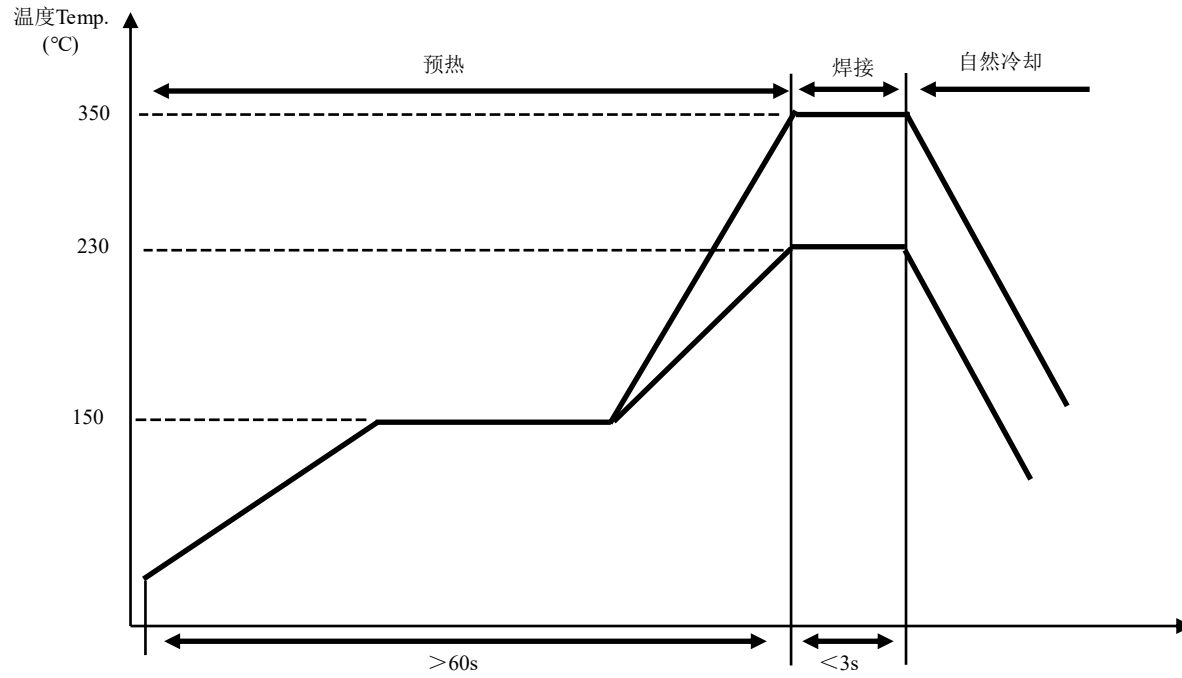
(2) 波峰焊接条件:



注意:

- a. 确保电容器经过充分的预热。
- b. 电容器与焊锡之间的温度差不能高于 100~130°C。
- c. 波峰焊条件不能使用在仅为回流焊接设计的电容器上。

(3) 手工焊接条件:



注意:

- a. 使用 20W 的烙铁 (最大直径 1.0mm) 。
- b. 烙铁不能够直接接触电容器 。

单击下面可查看定价，库存，交付和生命周期等信息

[>>VIIYONG\(微容\)](#)