

广东微容电子科技有限公司

A102M0603X7R500NDT  
(0603, X7R, 1nF,  $\pm 20\%$ , 50V)

## 车规级A系列片式多层陶瓷电容器产品规格书

(AEC-Q200已认证)

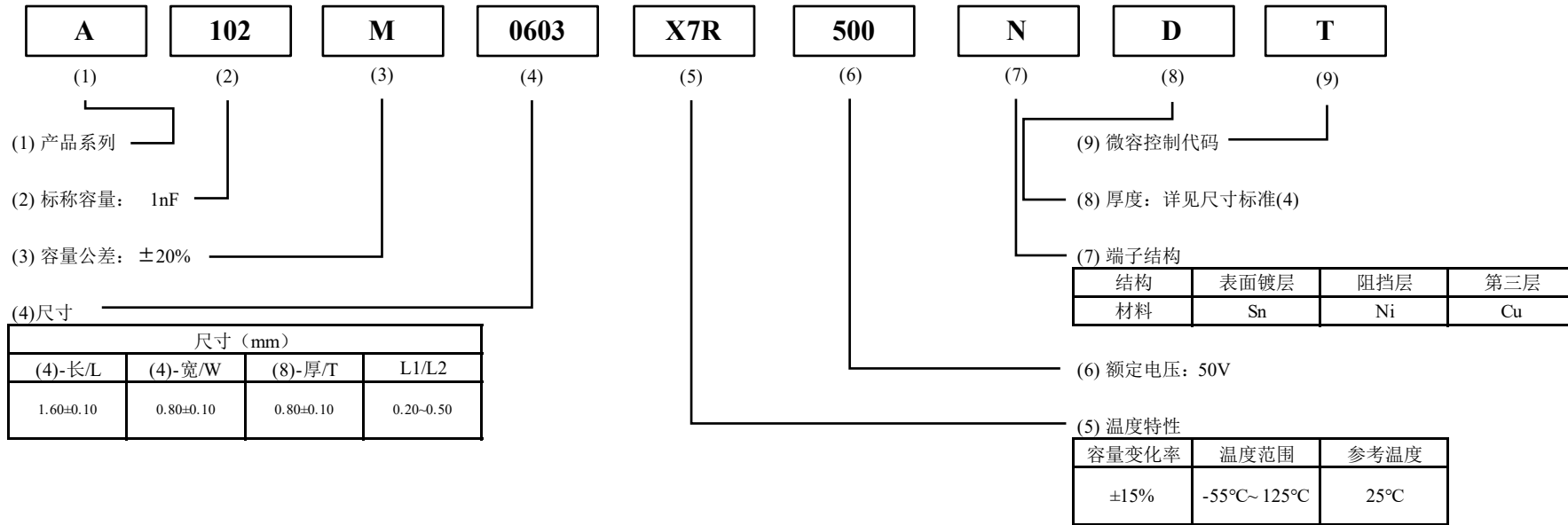
本规格书中包含的产品信息自2022年11月18日起生效，同时本规格书可能根据需要修改或者废止，届时将不另行通知。

因此，您需要在采购之前确认准确的产品信息。

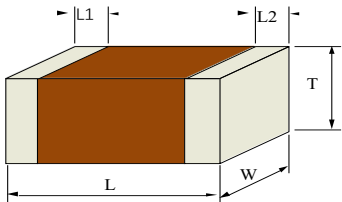
## 1.范围

此规格书适用于动力总成、驾驶安全等车载应用环境，满足AEC-Q200标准的片式多层陶瓷电容器。

## 2.产品的命名规则



## 3.产品结构示意图



## 4.包装

代码	包装方式	最小包装数
T	7英寸胶盘 纸带包装 (W8P4)	4000 pcs./盘

## 5. 产品技术指标 (AEC-Q200)

NO.	AEC-Q200 测试项目	技术指标	AEC-Q200 试验方法及条件															
1	应力测试前后电气测试		需在25±5°C环境下测试															
2	预处理		将试样置于150+/-5°C环境下放置1h+/-10min, 后在室温放置24+/-2小时, 再进行电性能测量。															
3	高温存储	外观: 无可见损伤。 容量变化: ≤±10% DF值: 满足初始值要求。 IR值: 满足初始值要求。	按MIL-STD-202 Method108 要求: 将试样安装在试验基板上, 按以下条件进行试验。 试验温度: 150+5/-0°C 试验时间: 1000小时 试验后试样置于室温放置24+/-4小时, 再进行外观检查与电气性能测量。 *产品试验前需对试样做预处理。															
4	温度循环	外观: 无可见损伤。 容量变化: ≤±10% DF值: 满足初始值要求。 IR值: 满足初始值要求。	按 JESD22 Method JA-104 要求: 将试样安装在试验基板上, 按照1~4的顺序做温度循环试验。循环次数: 1000次。 试验后试样置于室温放置24+/-4小时, 再进行外观检查与电气性能测量。 <table border="1" data-bbox="1137 625 1648 788"> <thead> <tr> <th>步骤</th> <th>温度(°C)</th> <th>时间 (minutes)</th> </tr> </thead> <tbody> <tr> <td>1</td> <td>-55+0/-3</td> <td>30+/-3</td> </tr> <tr> <td>2</td> <td>25</td> <td>1</td> </tr> <tr> <td>3</td> <td>125+3/-0</td> <td>30+/-3</td> </tr> <tr> <td>4</td> <td>25</td> <td>1</td> </tr> </tbody> </table> *产品试验前需对试样做预处理。	步骤	温度(°C)	时间 (minutes)	1	-55+0/-3	30+/-3	2	25	1	3	125+3/-0	30+/-3	4	25	1
步骤	温度(°C)	时间 (minutes)																
1	-55+0/-3	30+/-3																
2	25	1																
3	125+3/-0	30+/-3																
4	25	1																
5	破坏性物理分析 (DPA)	不应有缺陷。	按 ANSI/EIA-469-D-2006 对样品外部目检 和制样镜检。															
6	耐湿	外观: 无可见损伤。 容量变化: ≤±12.5% DF值: 满足初始值要求。 IR值: 满足初始值要求。	按MIL-STD-202 Method103 要求: 将试样安装在试验基板上, 按以下条件进行试验。 试验温度: 25°C~65°C 试验湿度: 80%RH~100%RH 试验时间: 按照图2温湿度条件试验, 每个循环24小时, 共10个循环。 试验后试样置于室温放置24+/-4小时, 再进行外观检查与电气性能测量。 *产品试验前后需对试样做预处理。															

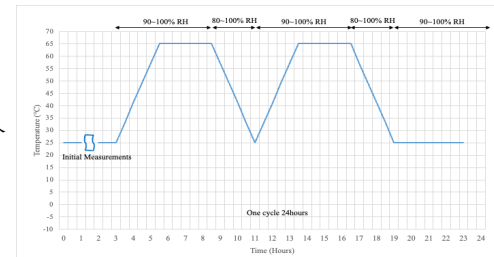


图2 温湿度循环

NO.	AEC-Q200 测试项目	技术指标	AEC-Q200 试验方法及条件
7	潮湿负荷	外观：无可见损伤。 容量变化： $\leq \pm 12.5\%$ DF值：满足初始值要求。 IR值： $\geq 10\% \times$ 初始值。	按MIL-STD-202 Method 103 要求： 将试样安装在试验基板上，按以下条件进行试验。 试验温度： $85^{\circ}\text{C} \pm 3^{\circ}\text{C}$ 试验湿度： $80\% \text{RH} \sim 85\% \text{RH}$ 试验电压：额定电压及 $1.3 + 0.2 / - 0\text{V}$ 试验时间： $1000 \pm 12$ 小时 充放电电流不超过 $50\text{mA}$ 。 试验后试样置于室温放置 $24 \pm 4$ 小时，再进行外观检查与电气性能测量。 *产品试验前后需对试样做预处理。
8	高温工作寿命	外观：无可见损伤。 容量变化： $\leq \pm 12.5\%$ DF值：满足初始值要求。 IR值： $\geq 10\% \times$ 初始值。	按MIL-STD-202 Method 108 要求： 试验温度：上限类别温度 $\pm 3^{\circ}\text{C}$ 试验电压： $1.5 \times U_r$ 试验时间： $1000 \pm 12$ 小时 试验后试样置于室温放置 $24 \pm 4$ 小时，再进行外观检查与电气性能测量。 *产品试验前后需对试样做预处理。
9	机械冲击	外观：无可见损伤。 容量变化：满足初始值要求。 DF值：满足初始值要求。 IR值：满足初始值要求。	按MIL-STD-202 Method 213 要求： 将试样安装在试验基板上，按以下条件进行试验。 波形：半正弦波 峰值加速度： $1500\text{g}$ 持续时间： $0.5\text{ms}$ 冲击方向及次数：三轴六向各3次，共18次
10	振动	外观：无可见损伤。 容量变化：满足初始值要求。 DF值：满足初始值要求。 IR值：满足初始值要求。	按MIL-STD-202 Method 204 要求： 将试样安装在试验基板上，按以下条件进行试验。 频率范围： $10\text{Hz} \sim 2000\text{Hz}$ 峰值加速度： $5\text{g/s}$ 持续时间：20分钟 振动方向及次数：三个方向，每个方向12次，共36次
11	耐焊接热	外观：无可见损伤。 容量变化：满足初始值要求。 DF值：满足初始值要求。 IR值：满足初始值要求。	按MIL-STD-202 Method 210 要求： 将试样在 $110^{\circ}\text{C} \sim 150^{\circ}\text{C}$ 预热 $60 \sim 120$ 秒，后按以下条件进行试验。 试验方法：锡槽法 试验温度： $260 \pm 5^{\circ}\text{C}$ 浸入时间： $10 \pm 1\text{s}$ 试验后试样置于室温放置 $24 \pm 4$ 小时，再进行外观检查与电气性能测量。 *产品试验前需对试样做预处理。

NO.	AEC-Q200 测试项目	技术指标	AEC-Q200 试验方法及条件
12	ESD	外观：无可见损伤。 容量变化：满足初始值要求。 DF值：满足初始值要求。 IR值：满足初始值要求。	按AEC-Q200-002 要求： 温度：22+/-5°C 湿度：30%RH~60%RH 电压设定：2kV（接触放电） 测试方法：试样组内的每一个端子将进行两次放电，一次正极，一次负极 试验后试样置于室温放置24+/-4小时，再进行外观检查与电气性能测量。 *产品试验前后需对试样做预处理。
13	可焊性	外观：上锡良好，无分散性缺陷，上锡率>95%； 无横裂、竖裂、爆裂，漏瓷≤25%	按J-STD-002 要求： 水蒸：水蒸汽100+/-5°C下蒸4h+/-10min 老化：150+/-5°C老化1h+/-10min，冷却>15min 在助焊剂（25%松香和75%异丙醇（或乙醇））中浸渍5~10s 试验温度：245+/-5°C锡槽，浸入深度为10mm，保持5+0/-0.5s
14	外观	瓷体和端电极无明显伤痕	在10倍显微镜下目测
15	尺寸	产品的外形和尺寸应满足图1和表1的要求	使用精度不低于0.01mm的量具测量
16	静电容量	满足标称电容量及其允许偏差	温度：18~28°C 湿度：≤80% RH 测试频率：1kHz±10% 测试电压：1.0±0.2Vrms
17	损耗角正切值（DF值）	$DF \leq 500 \times 10^{-4}$	温度：18~28°C 湿度：≤80% RH 测试频率：1kHz±10% 测试电压：1.0±0.2Vrms
18	绝缘电阻值（IR值） （25°C）	$R_i \geq 10000 M\Omega$	温度：25°C 湿度：≤80% RH 测试电压：1.0×Ur 施加电压时间：60+/-5s
19	绝缘电阻值（IR值） （125°C）	$R_i \geq 1000 M\Omega$	温度：125°C 湿度：≤80% RH 测试电压：1.0×Ur 施加电压时间：60+/-5s

NO.	AEC-Q200 测试项目	技术指标	AEC-Q200 试验方法及条件												
20	电容量温度特性	$\Delta C/C \leq \pm 15\%$	<p>容量测定应在每个温度点保持5分钟后进行测定。 容量的参考点为Step3的容量值 测试电压：<math>\leq 1.0V_{rms}</math>（详见测试报告）</p> <table border="1"> <thead> <tr> <th>Step</th> <th>温度（℃）</th> </tr> </thead> <tbody> <tr> <td>1</td> <td>25±2</td> </tr> <tr> <td>2</td> <td>-55±3</td> </tr> <tr> <td>3</td> <td>25±2</td> </tr> <tr> <td>4</td> <td>125±3</td> </tr> <tr> <td>5</td> <td>25±2</td> </tr> </tbody> </table> <p>*产品试验前需对试样做预处理。</p>	Step	温度（℃）	1	25±2	2	-55±3	3	25±2	4	125±3	5	25±2
Step	温度（℃）														
1	25±2														
2	-55±3														
3	25±2														
4	125±3														
5	25±2														
21	耐电压	<p>外观：无可见损伤。 容量变化：满足初始值要求。 DF值：满足初始值要求。 IR值：满足初始值要求。</p>	<p>按 IEC 60384-1 / IEC 60384-10 / AEC-Q200要求： 测试电压：<math>2.5 \times U_r</math> 电压持续时间：60秒； 限流电阻：使充电回流时间常数介于0.01s~1s之间； 例如：容量介于（0.1nF~10nF）之间时，可选择100kΩ限流电阻；容量大于10nF时，可选择1kΩ限流电阻。</p>												
22	弯曲	<p>外观：无可见损伤。 容量变化：<math>\leq \pm 10\%</math> DF值：满足初始值要求。 IR值：满足初始值要求。</p>	<p>按AEC-Q200-006要求： 将试样安装在试验基板上（图3），按如图4施加垂直方向的力，以1mm/sec的速度弯曲2mm，停留60+5/-0s，并测量电容量。</p>												
23	端头强度（附着力）	<p>外观：无可见损伤。 容量变化：满足初始值要求。 DF值：满足初始值要求。 IR值：满足初始值要求。</p>	<p>按AEC-Q200-006要求： 将试样安装在试验基板上（图3），按如图5施加力F，停留60+/-1s。 力的大小：<math>F=17.7N</math></p>												
24	瓷体强度	断裂力指标： $\geq 20N$	<p>按AEC-Q200-003要求： 按如图6施加力F，记录电容器断裂时所施加的力的数值。</p>												
25	温度冲击	<p>外观：无可见损伤。 容量变化：<math>\leq \pm 10\%</math> DF值：满足初始值要求。 IR值：满足初始值要求。</p>	<p>按MIL-STD-202 Method 107要求： TL：下限类别温度 TU：上限类别温度 在TL或TU的放置时间：15分钟 TL与TU之间的转换时间：20s之内 循环次数：300次</p>												

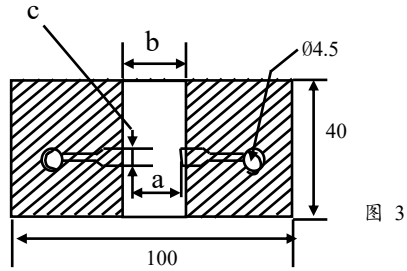
弯曲

■ 试验基板

材料：环氧树脂PCB

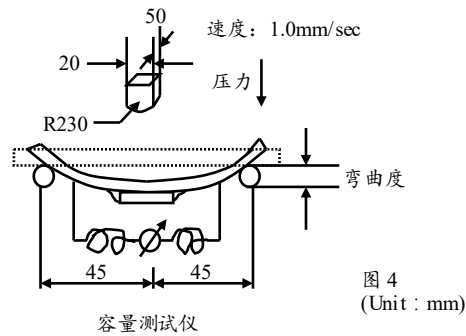
厚度：0.8mm (0201/0402) 或1.6mm (0603/0805/1206/1210)

■ 焊盘尺寸

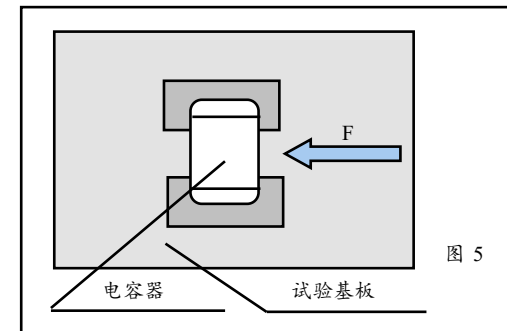


尺寸	焊盘尺寸 (mm)		
	a	b	c
0201	0.3	0.9	0.3
0402	0.5	1.5	0.6
0603	0.6	2.2	0.9
0805	0.8	3.0	1.3
1206	2.0	4.4	1.7
1210	2.0	4.4	2.6

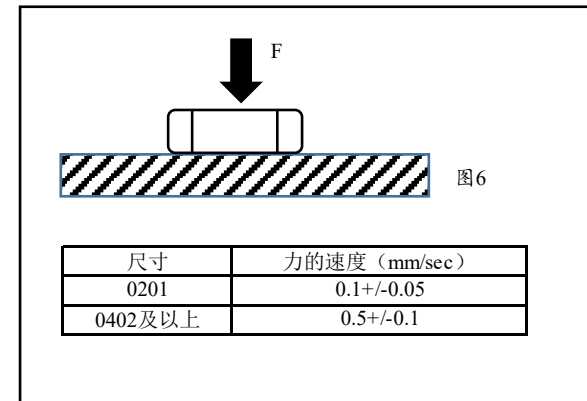
■ 施压方法



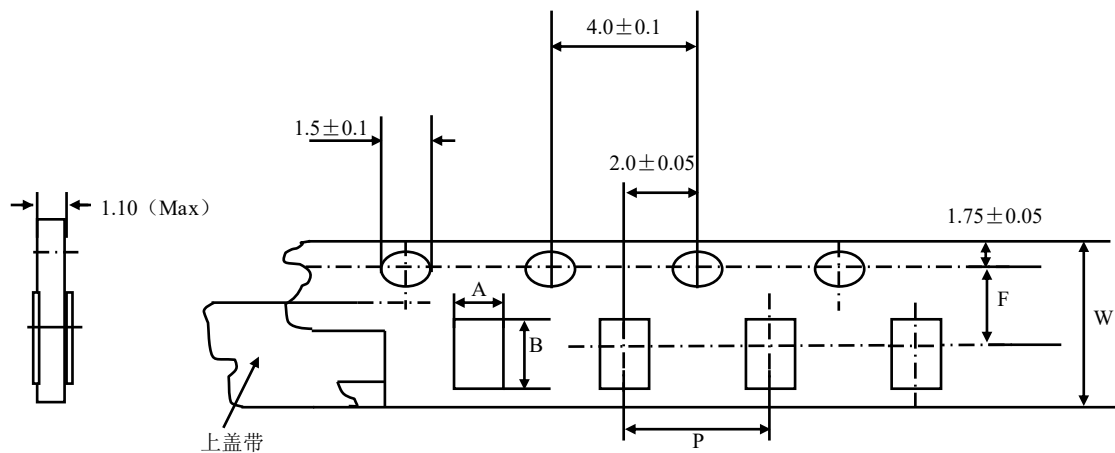
端头强度 (附着力)



瓷体强度

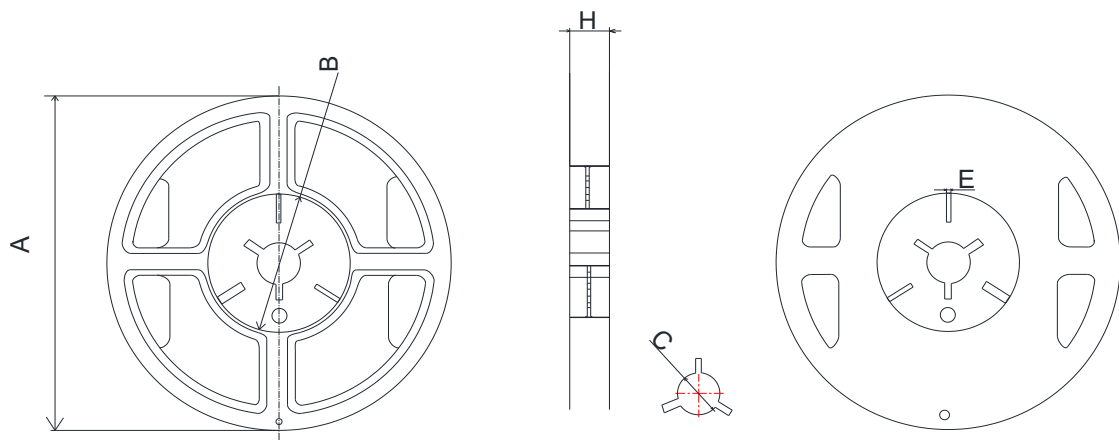


## 6. 载带尺寸



尺寸代码	尺寸 (mm)				
	方孔厚度 (A)	方孔长度 (B)	定位孔和方孔的中心距离 (F)	方孔间距 (P)	载带宽度 (W)
0603	1.00±0.20	1.80±0.20	3.50±0.05	4.00±0.10	8.00±0.20

## 7. 圆盘尺寸



圆盘尺寸	尺寸 (mm)				
	A	B	C	E	H
7"	Φ178±2.0	Φ60±2.0	Φ13±1.0	4±1.0	9.5±1.0



## ■ 贮存

贮存周期：产品贮存周期为12个月，超过12个月需重新提交检验。

贮存条件：温度：小于35°C；相对湿度：小于70%。

## ■ 环保要求

本规格书内的所有产品均符合欧盟RoHS\REACH指令以及《微容科技有害物质限用规格管理工作指引》要求。

## ■ 设计选型

### 1.工作温度

a. 电容器使用过程中避免超过其上限类别温度。

b. 表面温度以及自加热温度应该低于电容器的上限类别温度。

### 2.工作电压

电容器的工作电压必须低于其额定电压。

## ■ PCB设计

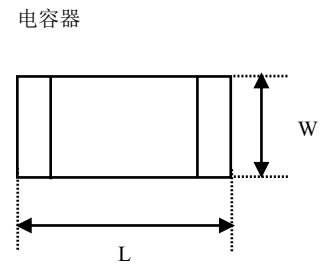
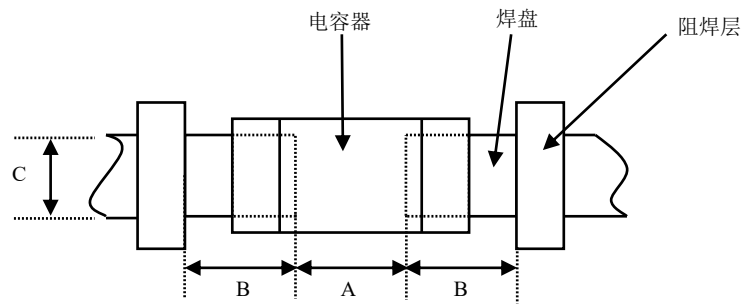
### 1.焊盘设计

电容器贴装在PCB上时，端头焊锡量对电容器的性能有直接的联系。焊锡量越多，施加在电容器上的应力就越大。

因此，设计焊盘时，必须考虑焊锡的尺寸和结构，请参考下面设计：

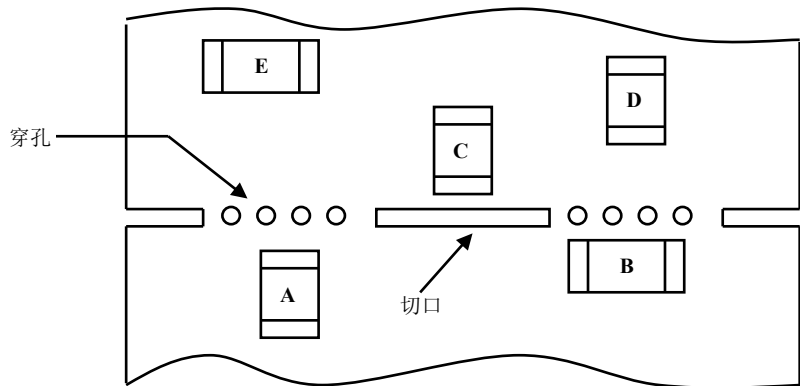
推荐的回流焊焊盘尺寸 (单位:mm)

尺寸代码 (EIA)	L×W	A	B	C
0201	0.6×0.3	0.20~0.30	0.20~0.35	0.20~0.40
0402	1.0×0.5	0.30~0.50	0.35~0.45	0.45~0.55
0603	1.6×0.8	0.60~0.80	0.60~0.70	0.60~0.80
0805	2.0×1.25	0.80~1.20	0.60~0.70	0.80~1.10
1206	3.2×1.6	2.20~2.40	0.80~0.90	1.00~1.40
1210	3.2×2.5	2.20~2.40	1.00~1.20	1.80~2.30



## 2. 电容器在PCB上的布局设计

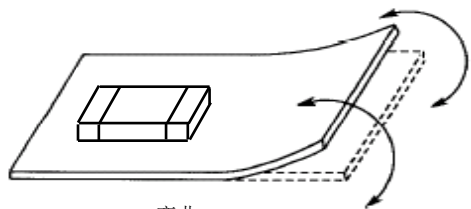
机械应力根据电容器在PCB上的位置不同而变化，请参考下面的设计方案：



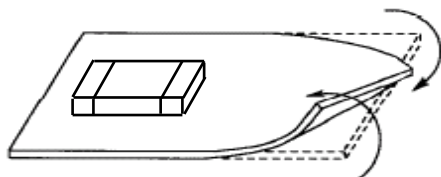
施加在电容器上的应力大小为： $A > B = C > D > E$

注意：不要弯曲或扭曲 PCB，否则电容器会发生断裂。请参考下面的例子：

### a. 应避免的情况

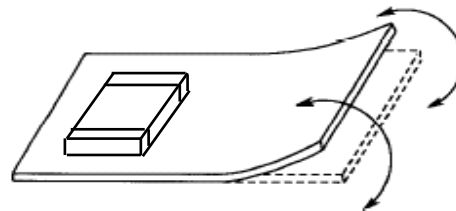


弯曲



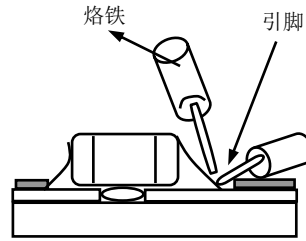
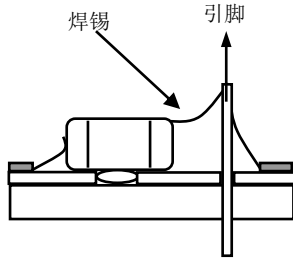
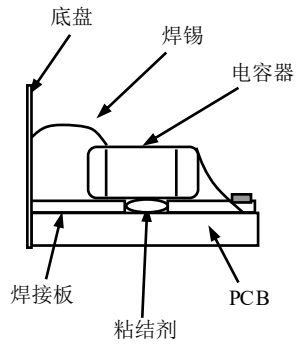
扭曲

### b. 建议的操作方式

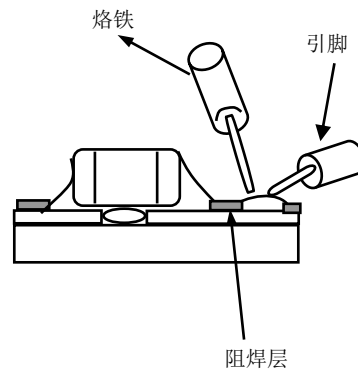
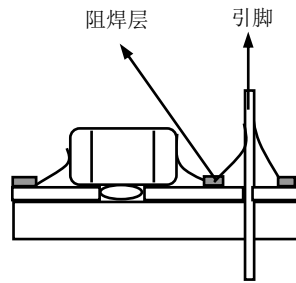
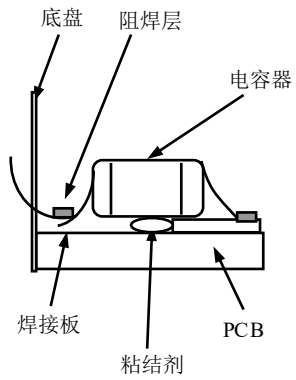


## ■ 焊锡的应用以及焊接方式

a. 以下的焊接方式应该避免



b. 请参考以下的焊接方式

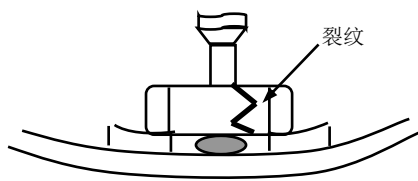
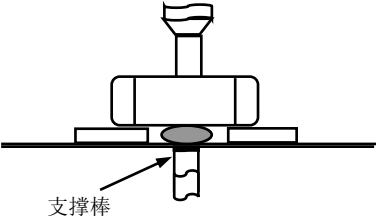
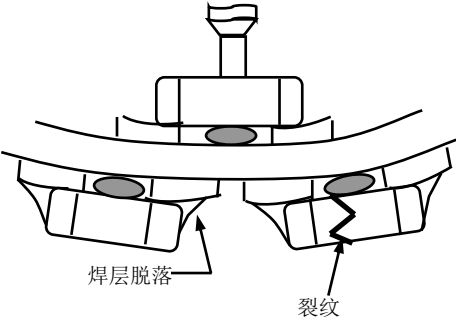
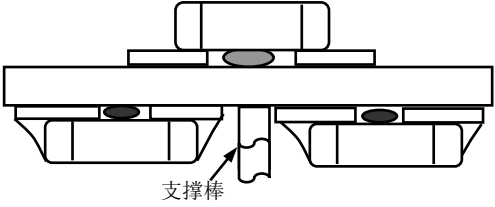


## ■ 自动化设计的注意事项

如果安装头调整得过低，会产生过高的应力，导致电容器断裂。请参考下面的注意事项：

- 调整安装头的底部接触 PCB 的表面，但不能用力压；
- 调整安装头的压力至 1~3N；
- 为了降低来自安装头的冲击力，应该由 PCB 的底部提供支撑力。

参考下面的设计实例：

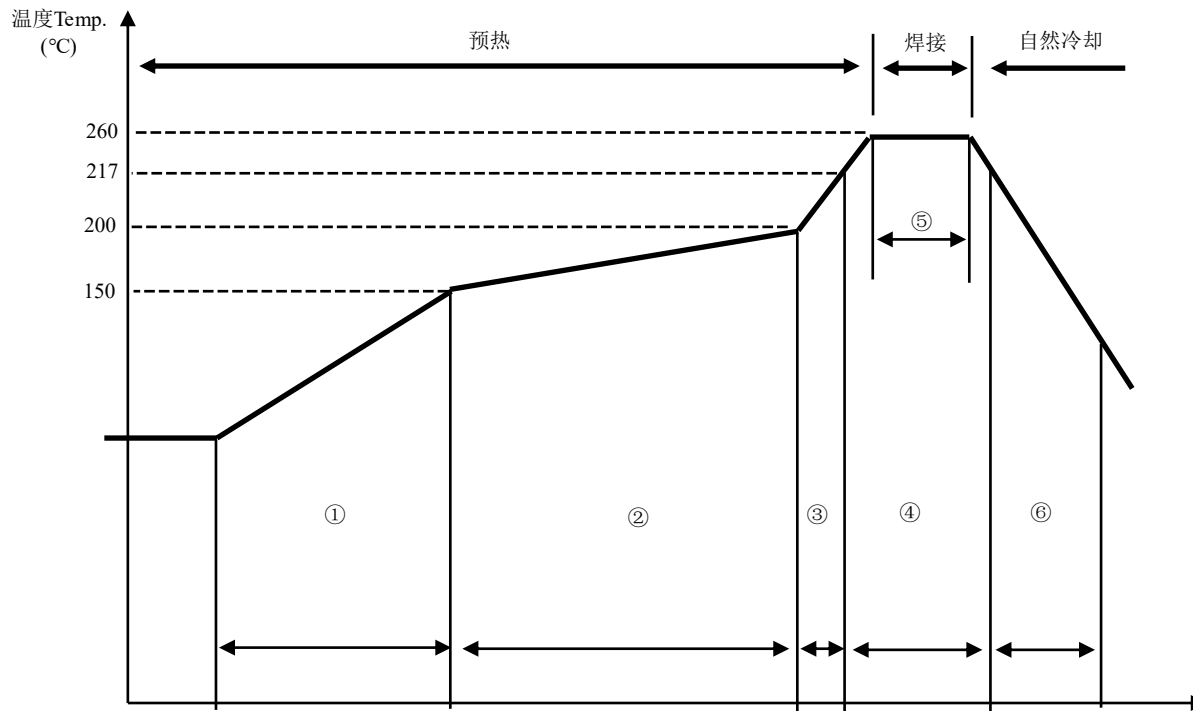
	避免设计方案	建议设计方案
单面贴装		
双面贴装		

## ■ 焊接

### 1. 焊剂的选择:

- 建议使用一种轻度活性焊剂（氯含量少于 0.1wt%），避免使用活性过强的焊剂。
- 请使用适量的焊剂，避免过量。
- 当使用可溶水的焊剂时，需要进行充分的洗涤。

### 2. 焊接曲线的设计（仅供参考）：



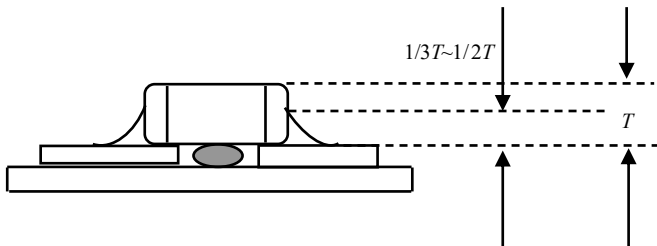
回流焊焊接曲线

(1) 回流焊接条件:

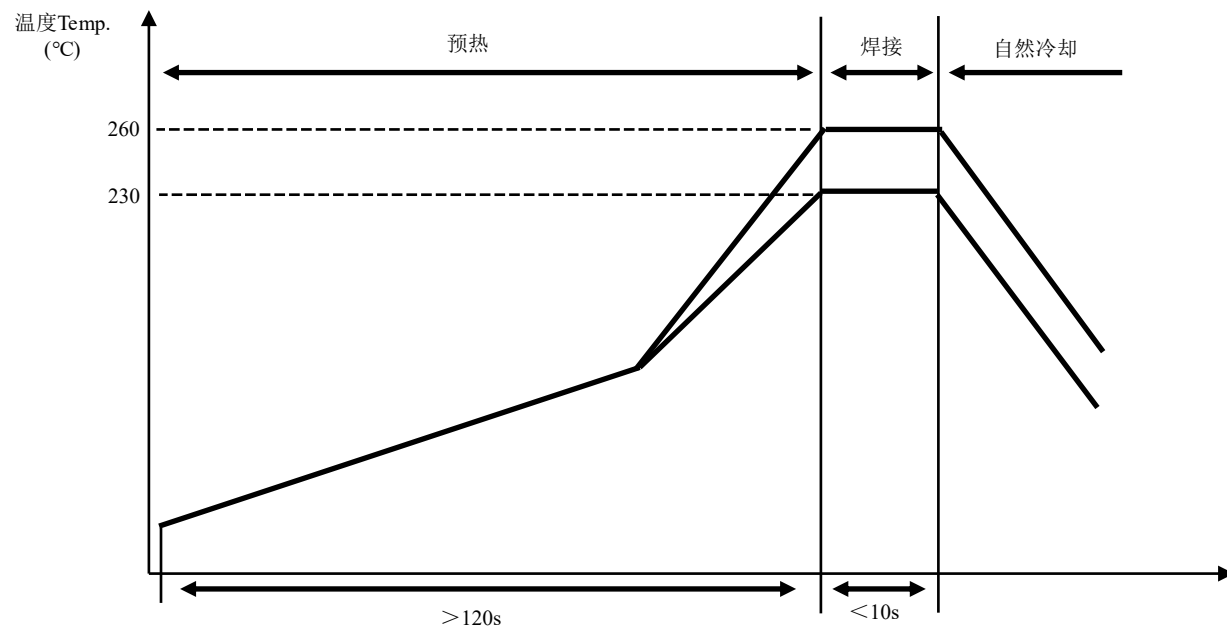
编号	回流焊接温区	回流焊接温度条件
①	预热1	升温速率: $\leq 3^{\circ}\text{C/s}$ ; 持续时间: 60s
②	恒温	升温速率: $\leq 1^{\circ}\text{C/s}$ ; 150~200°C持续时间: 60~120s
③	预热2	升温速率: $1\sim 5^{\circ}\text{C/s}$
④	焊接区1	217°C持续60~150s
⑤	焊接区2	255~260°C持续30s以上
⑥	自然冷却	降温速率: $\leq 6^{\circ}\text{C/s}$

注意:

- a. 过度的焊锡会在温度变化时产生较高的张力, 从而导致裂纹。而少量的焊锡可能会导致电容器与 PCB 分离。理想的条件是焊锡量控制在电容器厚度的  $1/2\sim 1/3$ , 如下图所示:
- b. 焊接时间尽量与建议的时间相近, 过长的时间会影响可焊效果。



(2) 波峰焊接条件:

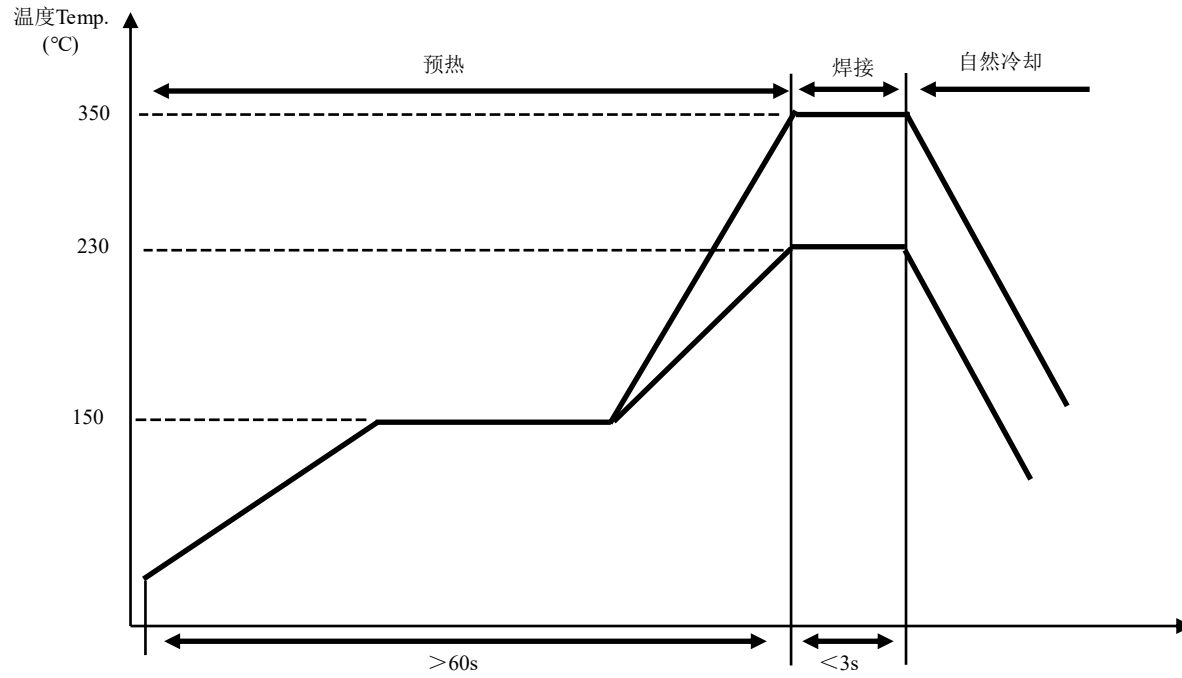


注意:

- a. 确保电容器经过充分的预热。
- b. 电容器与焊锡之间的温度差不能高于 100~130°C。
- c. 波峰焊条件不能使用在仅为回流焊接设计的电容器上。



(3) 手工焊接条件:



注意:

- a. 使用 20W 的烙铁 (最大直径 1.0mm) 。
- b. 烙铁不能够直接接触电容器 。

单击下面可查看定价，库存，交付和生命周期等信息

[>>VIIYONG\(微容\)](#)