

广东微容电子科技有限公司

V476M1206X6S6R3N1P

(1206, X6S, 47 μ F, \pm 20%, 6.3V)

片式多层陶瓷电容器产品规格书

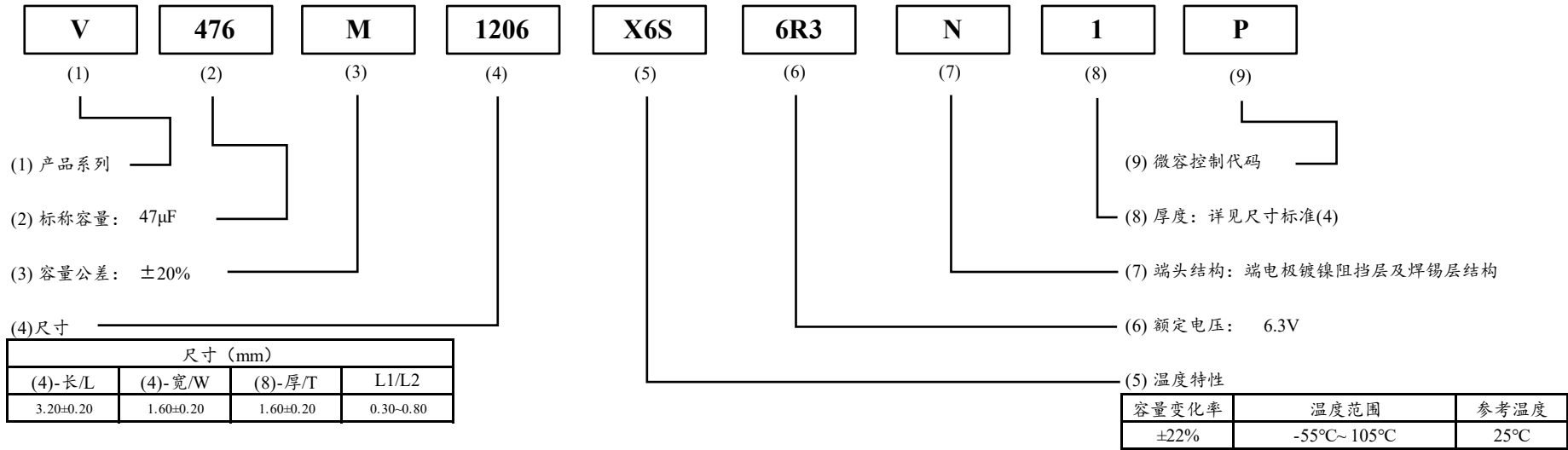
(Reference Sheet)

本规格书中包含的产品信息截至2023年11月10日，同时本规格书可能根据需要修改或者废止，届时将不另行通知。
因此，您需要在采购之前确认准确的产品信息。

1.范围

此规格书适用于通用电子设备用片式多层陶瓷电容器(英文简称MLCC)。

2.产品的命名规则



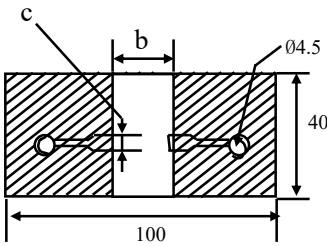
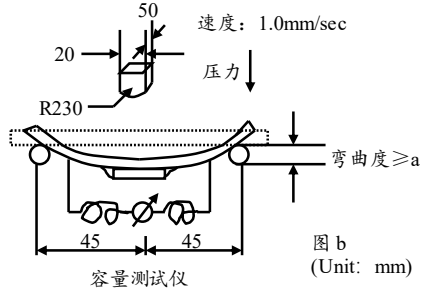
3.产品结构示意图

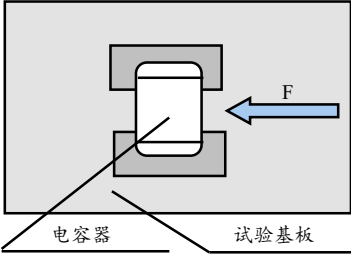


4.包装

| 代码 | 包装方式 | 最小包装数 |
|----|----------------------|-------------|
| P | 7英寸胶盘 塑带包装 (W8P4) | 2000 pcs./盘 |

5. 产品技术指标

| NO. | 测试项目 | 技术指标 | 试验方法及条件 | | | | | | | | | | | | |
|------|-------------|---|---|------|---------|---|----|---|-----|---|----|---|-----|---|----|
| 1 | 预处理 | | 将试样置于150+/-5°C环境下放置1h+/-10min, 后在室温放置24+/-2小时, 再进行电性能测量。 | | | | | | | | | | | | |
| 2 | 电容量 (C) | 符合标称电容量及其允许偏差范围。 | 环境温度: 18~28°C 环境湿度: ≤RH80% | | | | | | | | | | | | |
| 3 | 损耗角正切值 (DF) | $\text{tg}\delta \leq 1500 \times 10^{-4}$ | 测试频率: 120Hz ± 10% 测试电压: 0.5 ± 0.2Vrms *产品测试前需对试样做预处理。 | | | | | | | | | | | | |
| 4 | 绝缘电阻值 (Ri) | $R_i \times C \geq 100\Omega \cdot F$ | 环境温度: 18~28°C 环境湿度: ≤RH80% 施加额定电压60±5秒。 | | | | | | | | | | | | |
| 5 | 耐电压 | 无击穿或飞弧 | 测试电压: 2.5 × UR 测试时间: 60秒 充放电电流不超过50mA。 | | | | | | | | | | | | |
| 6 | 电容量温度特性 | $\Delta C/C \leq \pm 22\%$ | 容量测定应在每个温度点保持5分钟后进行测定。 容量的参考点为Step3的容量值。 测试电压: ≤1.0Vrms (详见测试报告) <table border="1" style="margin-left: auto; margin-right: auto;"> <thead> <tr> <th>Step</th> <th>温度 (°C)</th> </tr> </thead> <tbody> <tr> <td>1</td> <td>25</td> </tr> <tr> <td>2</td> <td>-55</td> </tr> <tr> <td>3</td> <td>25</td> </tr> <tr> <td>4</td> <td>105</td> </tr> <tr> <td>5</td> <td>25</td> </tr> </tbody> </table> *产品测试前需对试样做预处理。 | Step | 温度 (°C) | 1 | 25 | 2 | -55 | 3 | 25 | 4 | 105 | 5 | 25 |
| Step | 温度 (°C) | | | | | | | | | | | | | | |
| 1 | 25 | | | | | | | | | | | | | | |
| 2 | -55 | | | | | | | | | | | | | | |
| 3 | 25 | | | | | | | | | | | | | | |
| 4 | 105 | | | | | | | | | | | | | | |
| 5 | 25 | | | | | | | | | | | | | | |
| 7 | 耐焊接热 | 外观: 无可见损伤。 容量变化: ≤±15% DF值和Ri值: 满足初始指标。 | 将试样置于110~140°C预热30~60秒, 浸入260±5°C的锡槽中10±1秒, 浸入深度10mm; 然后在室温放置24±2小时后进行外观检查与电性能测试。 *产品测试前需对试样做预处理。 | | | | | | | | | | | | |
| 8 | 可焊性 | 上锡良好, 端头润湿率大于95%。 | 将试样浸入含松香的乙醇溶液3-5秒, 在80~140°C预热30~60秒, 浸入245±5°C的熔融锡液2.0±0.2秒, 浸入深度10mm。 | | | | | | | | | | | | |
| 9 | 端电极结合强度 | 外观: 无可见损伤。 容量变化: ≤±12.5% | 将试样安装在试验基板上(图a), 如图b施加垂直方向的力, 以1mm/sec的速度弯曲a, 停留5±1秒, 并测量电容量。 a=1mm <div style="display: flex; justify-content: space-around; align-items: flex-end;"> <div style="text-align: center;">  <p>图 a t: 1.6mm</p> </div> <div style="text-align: center;">  <p>图 b (Unit: mm)</p> </div> </div> | | | | | | | | | | | | |

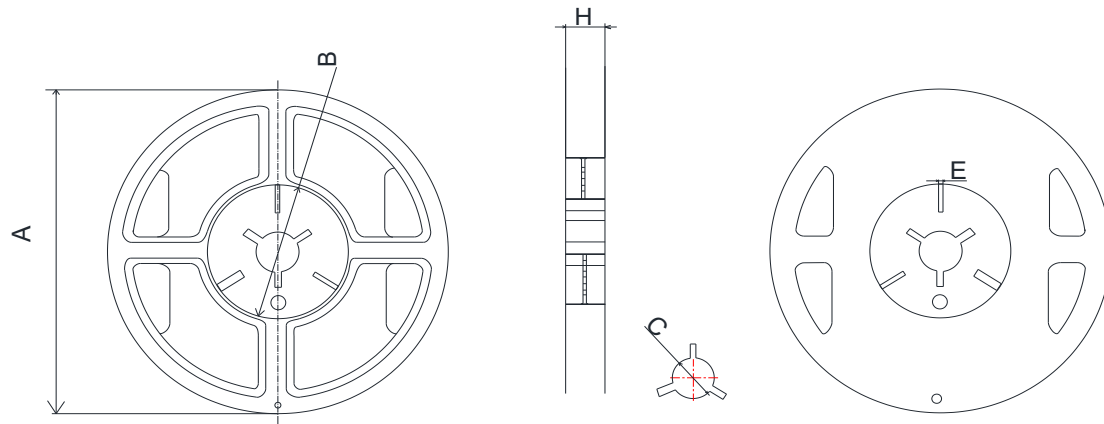
| NO. | 测试项目 | 技术指标 | 试验方法及条件 | | | | | | | | | | | | | | | |
|-----|---------|---|--|----|---------|--------------|---|-----|----|---|----|-----|---|-----|----|---|----|-----|
| 10 | 附着力 | 外观：无可见损伤。 | <p>将试样安装在试验基板上（如图c），从电容侧面施加推力F，保持10±1秒。 F=10N</p>  <p>图 c</p> | | | | | | | | | | | | | | | |
| 11 | 振动 | 外观：无可见损伤。 容量变化：≤±7.5% DF值和Ri值：满足初始指标。 | 将试样安装在试验基板上（如图c），振幅1.5mm，频率范围10~55Hz，简谐振动均匀变化，扫频周期1分钟，三个方向各持续2小时，总计6小时。 | | | | | | | | | | | | | | | |
| 12 | 温度快速变化 | 外观：无可见损伤。 容量变化：≤±15% DF值和Ri值：满足初始指标。 | <p>将试样安装在试验基板上（如图c），按照1~4的顺序做温度快速变化试验。 循环次数：5 然后在室温放置24±2小时后进行外观检查与电性能测试。</p> <table border="1" data-bbox="1151 691 1644 823"> <thead> <tr> <th>步骤</th> <th>温度 (°C)</th> <th>时间 (minutes)</th> </tr> </thead> <tbody> <tr> <td>1</td> <td>-55</td> <td>30</td> </tr> <tr> <td>2</td> <td>25</td> <td>2~5</td> </tr> <tr> <td>3</td> <td>105</td> <td>30</td> </tr> <tr> <td>4</td> <td>25</td> <td>2~5</td> </tr> </tbody> </table> <p>*产品测试前需对试样做预处理。</p> | 步骤 | 温度 (°C) | 时间 (minutes) | 1 | -55 | 30 | 2 | 25 | 2~5 | 3 | 105 | 30 | 4 | 25 | 2~5 |
| 步骤 | 温度 (°C) | 时间 (minutes) | | | | | | | | | | | | | | | | |
| 1 | -55 | 30 | | | | | | | | | | | | | | | | |
| 2 | 25 | 2~5 | | | | | | | | | | | | | | | | |
| 3 | 105 | 30 | | | | | | | | | | | | | | | | |
| 4 | 25 | 2~5 | | | | | | | | | | | | | | | | |
| 13 | 潮湿负荷 | 外观：无可见损伤。 容量变化：≤±30% DF值： $\text{tg}\delta \leq 3000 \times 10^{(-4)}$ Ri值： $R_i \times C \geq 5\Omega \cdot F$ | <p>将试样安装在试验基板上（如图c）。</p> <p>充、放电电流不超过50mA；然后在室温放置24±2小时后进行外观检查与电性能测试。</p> <p>试验温度：40±2°C 试验湿度：RH 90~95% 试验电压：1.0×UR 试验时间：500小时</p> <p>*产品测试前后需对试样做预处理。</p> | | | | | | | | | | | | | | | |
| 14 | 耐久性 | 外观：无可见损伤。 容量变化：≤±30% DF值： $\text{tg}\delta \leq 3000 \times 10^{(-4)}$ Ri值： $R_i \times C \geq 10\Omega \cdot F$ | <p>将试样安装在试验基板上（如图c）。</p> <p>充、放电电流不超过50mA；然后在室温放置24±2小时后进行外观检查与电性能测试。</p> <p>试验温度：105°C 试验电压：1.0×UR 试验时间：1000小时</p> <p>*产品测试前后需对试样做预处理。</p> | | | | | | | | | | | | | | | |

6. 载带尺寸



| 尺寸代码 | 尺寸 (mm) | | | | |
|------|-----------|-----------|-----------------|-----------|-----------|
| | 方孔厚度 (A) | 方孔长度 (B) | 定位孔和方孔的中心距离 (F) | 方孔间距 (P) | 载带宽度 (W) |
| 1206 | 2.00±0.20 | 3.60±0.20 | 3.50±0.05 | 4.00±0.10 | 8.00±0.20 |

7. 圆盘尺寸



| 圆盘尺寸 | 尺寸 (mm) | | | | |
|------|----------|---------|---------|-------|---------|
| | A | B | C | E | H |
| 7" | Φ178±2.0 | Φ60±2.0 | Φ13±1.0 | 4±1.0 | 9.5±1.0 |

■ 贮存

贮存周期：产品贮存周期为12个月，超过12个月需重新提交检验。

贮存条件：温度：小于35℃；相对湿度：小于70%。

■ 环保要求

本规格书内的所有产品均符合欧盟RoHS\REACH指令以及《微容科技有害物质限用规格管理工作指引》要求。

■ 设计选型

1. 工作温度

- a. 电容器使用过程中避免超过其上限类别温度。
- b. 表面温度以及自加热温度应该低于电容器的上限类别温度。

2. 工作电压

电容器的工作电压必须低于其额定电压。

■ PCB设计

1. 焊盘设计

电容器贴装在PCB上时，端头焊锡量对电容器的性能有直接的联系。焊锡量越多，施加在电容器上的应力就越大。

因此，设计焊盘时，必须考虑焊锡的尺寸和结构，请参考下面设计：



推荐的回流焊焊盘尺寸 (单位: mm)

| 电容产品尺寸 | | 焊盘尺寸 | | |
|--------|------|-----------|-----------|-----------|
| 尺寸代码 | 厚度代码 | A | B | C |
| 1206 | 1 | 1.80~2.00 | 0.90~1.20 | 1.50~1.70 |

2. 电容器在PCB上的布局设计

机械应力根据电容器在PCB上的位置不同而变化，请参考下面的设计方案：



施加在电容器上的应力大小为： $A > B = C > D > E$

注意：不要弯曲或扭曲 PCB，否则电容器会发生断裂。请参考下面的例子：

a. 应避免的情况



b. 建议的操作方式



■ 焊锡的应用以及焊接方式

a. 以下的焊接方式应该避免



b. 请参考以下的焊接方式

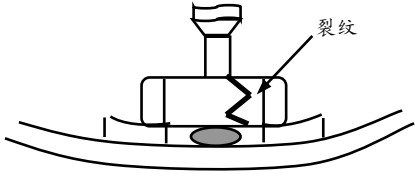
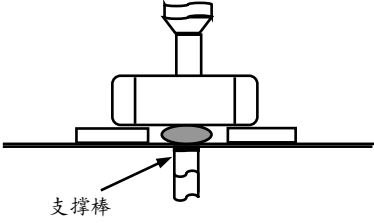
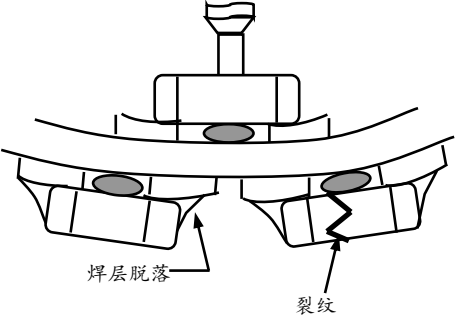
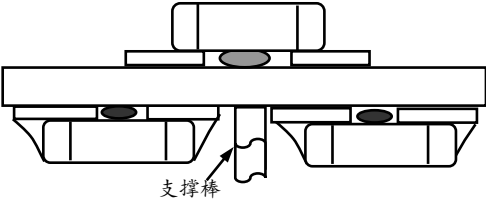


■ 自动化设计的注意事项

如果安装头调整得过低，会产生过高的应力，导致电容器断裂。请参考下面的注意事项：

- 调整安装头的底部接触 PCB 的表面，但不能用力压；
- 调整安装头的压力至 1~3N；
- 为了降低来自安装头的冲击力，应该由 PCB 的底部提供支撑力。

参考下面的设计实例：

| | 避免设计方案 | 建议设计方案 |
|------|--|---|
| 单面贴装 |  <p>裂纹</p> |  <p>支撑棒</p> |
| 双面贴装 |  <p>焊层脱落</p> <p>裂纹</p> |  <p>支撑棒</p> |

■ 焊接

1. 焊剂的选择:

- a. 建议使用一种轻度活性焊剂（氯含量少于 0.1wt%），避免使用活性过强的焊剂。
- b. 请使用适量的焊剂，避免过量。
- c. 当使用可溶水的焊剂时，需要进行充分的洗涤。

2. 焊接曲线的设计（仅供参考）：



回流焊焊接曲线

(1) 回流焊接条件:

| 编号 | 回流焊接温区 | 回流焊接温度条件 |
|----|--------|--|
| ① | 预热1 | 升温速率: $\leq 3^{\circ}\text{C/s}$; 持续时间: 60s |
| ② | 恒温 | 升温速率: $\leq 1^{\circ}\text{C/s}$; $150\sim 200^{\circ}\text{C}$ 持续时间: 60~120s |
| ③ | 预热2 | 升温速率: $1\sim 5^{\circ}\text{C/s}$ |
| ④ | 焊接区1 | 217°C 持续60~150s |
| ⑤ | 焊接区2 | $255\sim 260^{\circ}\text{C}$ 持续30s以上 |
| ⑥ | 自然冷却 | 降温速率: $\leq 6^{\circ}\text{C/s}$ |

注意:

a. 过度的焊锡会在温度变化时产生较高的张力, 从而导致裂纹。而少量的焊锡可能会导致电容器与 PCB 分离。理想的条件是焊锡量控制在电容器厚度的 $1/2\sim 1/3$, 如下图所示:

b. 焊接时间尽量与建议的时间相近, 过长的时间会影响可焊效果。



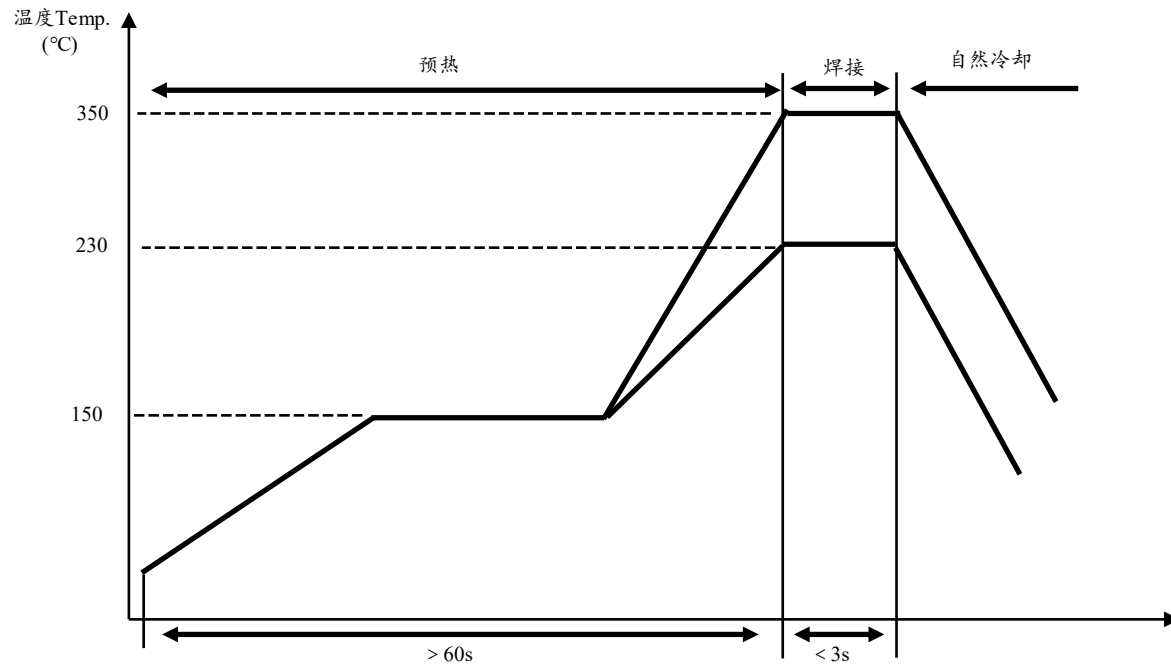
(2) 波峰焊接条件:



注意:

- a. 确保电容器经过充分的预热。
- b. 电容器与焊锡之间的温度差不能高于 100~130°C。
- c. 波峰焊条件不能用在仅为回流焊设计的电容器上。

(3) 手工焊接条件:



注意:

- a. 使用 20W 的烙铁 (最大直径 1.0mm) 。
- b. 烙铁不能够直接接触电容器。

单击下面可查看定价，库存，交付和生命周期等信息

[>>VIIYONG\(微容\)](#)