

广东微容电子科技有限公司

A472K0402X7R500NBT  
(0402, X7R, 4.7nF,  $\pm 10\%$ , 50V)

## 车规级A系列片式多层陶瓷电容器产品规格书

(AEC-Q200已认证)

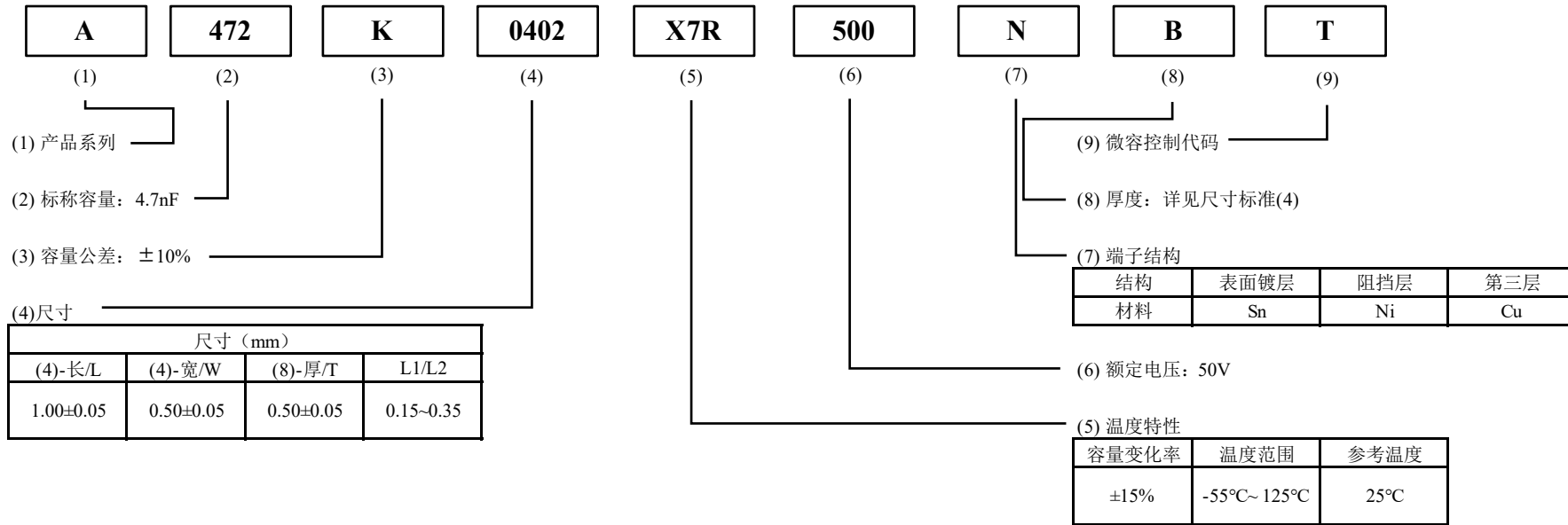
本规格书中包含的产品信息自2022年11月18日起生效，同时本规格书可能根据需要修改或者废止，届时将不另行通知。

因此，您需要在采购之前确认准确的产品信息。

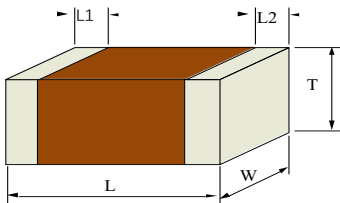
## 1.范围

此规格书适用于动力总成、驾驶安全等车载应用环境，满足AEC-Q200标准的片式多层陶瓷电容器。

## 2.产品的命名规则



## 3.产品结构示意图



## 4.包装

| 代码 | 包装方式                 | 最小包装数        |
|----|----------------------|--------------|
| T  | 7英寸胶盘<br>纸带包装 (W8P2) | 10000 pcs./盘 |

## 5. 产品技术指标 (AEC-Q200)

| NO. | AEC-Q200 测试项目 | 技术指标  | AEC-Q200 试验方法及条件   |    |        |              |   |          |        |   |    |   |   |          |        |   |    |   |
|-----|---------------|---|--|----|--------|--------------|---|----------|--------|---|----|---|---|----------|--------|---|----|---|
| 1   | 应力测试前后电气测试    |   | 需在25±5°C环境下测试  |    |        |              |   |          |        |   |    |   |   |          |        |   |    |   |
| 2   | 预处理           |   | 将试样置于150+/-5°C环境下放置1h+/-10min, 后在室温放置24+/-2小时, 再进行电性能测量。   |    |        |              |   |          |        |   |    |   |   |          |        |   |    |   |
| 3   | 高温存储          | 外观: 无可见损伤。<br>容量变化: ≤±10%<br>DF值: 满足初始值要求。<br>IR值: 满足初始值要求。   | 按MIL-STD-202 Method108 要求:<br>将试样安装在试验基板上, 按以下条件进行试验。<br>试验温度: 150+5/-0°C<br>试验时间: 1000小时<br>试验后试样置于室温放置24+/-4小时, 再进行外观检查与电气性能测量。<br>*产品试验前需对试样做预处理。   |    |        |              |   |          |        |   |    |   |   |          |        |   |    |   |
| 4   | 温度循环          | 外观: 无可见损伤。<br>容量变化: ≤±10%<br>DF值: 满足初始值要求。<br>IR值: 满足初始值要求。   | 按 JESD22 Method JA-104 要求:<br>将试样安装在试验基板上, 按照1~4的顺序做温度循环试验。循环次数: 1000次。<br>试验后试样置于室温放置24+/-4小时, 再进行外观检查与电气性能测量。<br><table border="1" data-bbox="1137 625 1648 788"> <thead> <tr> <th>步骤</th> <th>温度(°C)</th> <th>时间 (minutes)</th> </tr> </thead> <tbody> <tr> <td>1</td> <td>-55+0/-3</td> <td>30+/-3</td> </tr> <tr> <td>2</td> <td>25</td> <td>1</td> </tr> <tr> <td>3</td> <td>125+3/-0</td> <td>30+/-3</td> </tr> <tr> <td>4</td> <td>25</td> <td>1</td> </tr> </tbody> </table><br>*产品试验前需对试样做预处理。 | 步骤 | 温度(°C) | 时间 (minutes) | 1 | -55+0/-3 | 30+/-3 | 2 | 25 | 1 | 3 | 125+3/-0 | 30+/-3 | 4 | 25 | 1 |
| 步骤  | 温度(°C)        | 时间 (minutes)  |  |    |        |              |   |          |        |   |    |   |   |          |        |   |    |   |
| 1   | -55+0/-3      | 30+/-3  |  |    |        |              |   |          |        |   |    |   |   |          |        |   |    |   |
| 2   | 25            | 1   |  |    |        |              |   |          |        |   |    |   |   |          |        |   |    |   |
| 3   | 125+3/-0      | 30+/-3  |  |    |        |              |   |          |        |   |    |   |   |          |        |   |    |   |
| 4   | 25            | 1   |  |    |        |              |   |          |        |   |    |   |   |          |        |   |    |   |
| 5   | 破坏性物理分析 (DPA) | 不应有缺陷。  | 按 ANSI/EIA-469-D-2006 对样品外部目检 和制样镜检。   |    |        |              |   |          |        |   |    |   |   |          |        |   |    |   |
| 6   | 耐湿            | 外观: 无可见损伤。<br>容量变化: ≤±12.5%<br>DF值: 满足初始值要求。<br>IR值: 满足初始值要求。 | 按MIL-STD-202 Method103 要求:<br>将试样安装在试验基板上, 按以下条件进行试验。<br>试验温度: 25°C~65°C<br>试验湿度: 80%RH~100%RH<br>试验时间: 按照图2温湿度条件试验, 每个循环24小时, 共10个循环。<br>试验后试样置于室温放置24+/-4小时, 再进行外观检查与电气性能测量。<br>*产品试验前后需对试样做预处理。   |    |        |              |   |          |        |   |    |   |   |          |        |   |    |   |

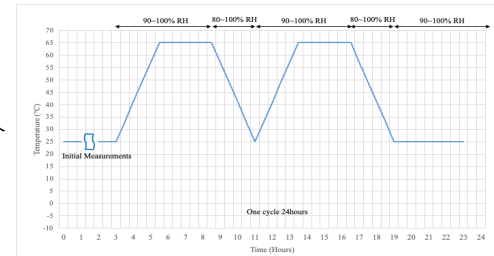


图2 温湿度循环

| NO. | AEC-Q200 测试项目 | 技术指标   | AEC-Q200 试验方法及条件   |
|-----|---------------|--|--|
| 7   | 潮湿负荷          | 外观：无可见损伤。<br>容量变化： $\leq \pm 12.5\%$<br>DF值：满足初始值要求。<br>IR值： $\geq 10\% \times$ 初始值。 | 按MIL-STD-202 Method 103 要求：<br>将试样安装在试验基板上，按以下条件进行试验。<br>试验温度： $85^{\circ}\text{C} \pm 3^{\circ}\text{C}$<br>试验湿度： $80\% \text{RH} \sim 85\% \text{RH}$<br>试验电压：额定电压及 $1.3 + 0.2 / - 0\text{V}$<br>试验时间： $1000 \pm 12$ 小时<br>充放电电流不超过 $50\text{mA}$ 。<br>试验后试样置于室温放置 $24 \pm 4$ 小时，再进行外观检查与电气性能测量。<br>*产品试验前后需对试样做预处理。 |
| 8   | 高温工作寿命        | 外观：无可见损伤。<br>容量变化： $\leq \pm 12.5\%$<br>DF值：满足初始值要求。<br>IR值： $\geq 10\% \times$ 初始值。 | 按MIL-STD-202 Method 108 要求：<br>试验温度：上限类别温度 $\pm 3^{\circ}\text{C}$<br>试验电压： $1.5 \times U_r$<br>试验时间： $1000 \pm 12$ 小时<br>试验后试样置于室温放置 $24 \pm 4$ 小时，再进行外观检查与电气性能测量。<br>*产品试验前后需对试样做预处理。  |
| 9   | 机械冲击          | 外观：无可见损伤。<br>容量变化：满足初始值要求。<br>DF值：满足初始值要求。<br>IR值：满足初始值要求。                           | 按MIL-STD-202 Method 213 要求：<br>将试样安装在试验基板上，按以下条件进行试验。<br>波形：半正弦波<br>峰值加速度： $1500\text{g}$<br>持续时间： $0.5\text{ms}$<br>冲击方向及次数：三轴六向各3次，共18次  |
| 10  | 振动            | 外观：无可见损伤。<br>容量变化：满足初始值要求。<br>DF值：满足初始值要求。<br>IR值：满足初始值要求。                           | 按MIL-STD-202 Method 204 要求：<br>将试样安装在试验基板上，按以下条件进行试验。<br>频率范围： $10\text{Hz} \sim 2000\text{Hz}$<br>峰值加速度： $5\text{g/s}$<br>持续时间：20分钟<br>振动方向及次数：三个方向，每个方向12次，共36次  |
| 11  | 耐焊接热          | 外观：无可见损伤。<br>容量变化：满足初始值要求。<br>DF值：满足初始值要求。<br>IR值：满足初始值要求。                           | 按MIL-STD-202 Method 210 要求：<br>将试样在 $110^{\circ}\text{C} \sim 150^{\circ}\text{C}$ 预热 $60 \sim 120$ 秒，后按以下条件进行试验。<br>试验方法：锡槽法<br>试验温度： $260 \pm 5^{\circ}\text{C}$<br>浸入时间： $10 \pm 1\text{s}$<br>试验后试样置于室温放置 $24 \pm 4$ 小时，再进行外观检查与电气性能测量。<br>*产品试验前需对试样做预处理。   |

| NO. | AEC-Q200 测试项目         | 技术指标   | AEC-Q200 试验方法及条件  |
|-----|-----------------------|--|---|
| 12  | ESD                   | 外观：无可见损伤。<br>容量变化：满足初始值要求。<br>DF值：满足初始值要求。<br>IR值：满足初始值要求。 | 按AEC-Q200-002 要求：<br>温度：22+/-5°C<br>湿度：30%RH~60%RH<br>电压设定：2kV（接触放电）<br>测试方法：试样组内的每一个端子将进行两次放电，一次正极，一次负极<br>试验后试样置于室温放置24+/-4小时，再进行外观检查与电气性能测量。<br>*产品试验前后需对试样做预处理。 |
| 13  | 可焊性                   | 外观：上锡良好，无分散性缺陷，上锡率>95%；<br>无横裂、竖裂、爆裂，漏瓷≤25%                | 按J-STD-002 要求：<br>水蒸：水蒸汽100+/-5°C下蒸4h+/-10min<br>老化：150+/-5°C老化1h+/-10min，冷却>15min<br>在助焊剂（25%松香和75%异丙醇（或乙醇））中浸渍5~10s<br>试验温度：245+/-5°C锡槽，浸入深度为10mm，保持5+0/-0.5s     |
| 14  | 外观                    | 瓷体和端电极无明显伤痕  | 在10倍显微镜下目测  |
| 15  | 尺寸                    | 产品的外形和尺寸应满足图1和表1的要求  | 使用精度不低于0.01mm的量具测量  |
| 16  | 静电容量                  | 满足标称电容量及其允许偏差  | 温度：18~28°C<br>湿度：≤80% RH<br>测试频率：1kHz±10%<br>测试电压：1.0±0.2Vrms   |
| 17  | 损耗角正切值（DF值）           | $DF \leq 500 \times 10^{-4}$                               | 温度：18~28°C<br>湿度：≤80% RH<br>测试频率：1kHz±10%<br>测试电压：1.0±0.2Vrms   |
| 18  | 绝缘电阻值（IR值）<br>（25°C）  | $R_i \geq 10000 M\Omega$                                   | 温度：25°C<br>湿度：≤80% RH<br>测试电压：1.0×Ur<br>施加电压时间：60+/-5s  |
| 19  | 绝缘电阻值（IR值）<br>（125°C） | $R_i \geq 1000 M\Omega$                                    | 温度：125°C<br>湿度：≤80% RH<br>测试电压：1.0×Ur<br>施加电压时间：60+/-5s   |

| NO.  | AEC-Q200 测试项目 | 技术指标   | AEC-Q200 试验方法及条件  |      |       |   |      |   |       |   |      |   |       |   |      |
|------|---------------|--|---|------|-------|---|------|---|-------|---|------|---|-------|---|------|
| 20   | 电容量温度特性       | $\Delta C/C \leq \pm 15\%$   | <p>容量测定应在每个温度点保持5分钟后进行测定。<br/>容量的参考点为Step3的容量值<br/>测试电压：<math>\leq 1.0V_{rms}</math>（详见测试报告）</p> <table border="1"> <thead> <tr> <th>Step</th> <th>温度（℃）</th> </tr> </thead> <tbody> <tr> <td>1</td> <td>25±2</td> </tr> <tr> <td>2</td> <td>-55±3</td> </tr> <tr> <td>3</td> <td>25±2</td> </tr> <tr> <td>4</td> <td>125±3</td> </tr> <tr> <td>5</td> <td>25±2</td> </tr> </tbody> </table> <p>*产品试验前需对试样做预处理。</p> | Step | 温度（℃） | 1 | 25±2 | 2 | -55±3 | 3 | 25±2 | 4 | 125±3 | 5 | 25±2 |
| Step | 温度（℃）         |  |   |      |       |   |      |   |       |   |      |   |       |   |      |
| 1    | 25±2          |  |   |      |       |   |      |   |       |   |      |   |       |   |      |
| 2    | -55±3         |  |   |      |       |   |      |   |       |   |      |   |       |   |      |
| 3    | 25±2          |  |   |      |       |   |      |   |       |   |      |   |       |   |      |
| 4    | 125±3         |  |   |      |       |   |      |   |       |   |      |   |       |   |      |
| 5    | 25±2          |  |   |      |       |   |      |   |       |   |      |   |       |   |      |
| 21   | 耐电压           | <p>外观：无可见损伤。<br/>容量变化：满足初始值要求。<br/>DF值：满足初始值要求。<br/>IR值：满足初始值要求。</p>                   | <p>按 IEC 60384-1 / IEC 60384-10 / AEC-Q200要求：<br/>测试电压：<math>2.5 \times U_r</math><br/>电压持续时间：60秒；<br/>限流电阻：使充电回流时间常数介于0.01s~1s之间；<br/>例如：容量介于（0.1nF~10nF）之间时，可选择100kΩ限流电阻；容量大于10nF时，可选择1kΩ限流电阻。</p>  |      |       |   |      |   |       |   |      |   |       |   |      |
| 22   | 弯曲            | <p>外观：无可见损伤。<br/>容量变化：<math>\leq \pm 10\%</math><br/>DF值：满足初始值要求。<br/>IR值：满足初始值要求。</p> | <p>按AEC-Q200-006要求：<br/>将试样安装在试验基板上（图3），按如图4施加垂直方向的力，以1mm/sec的速度弯曲2mm，停留60+5/-0s，并测量电容量。</p>  |      |       |   |      |   |       |   |      |   |       |   |      |
| 23   | 端头强度（附着力）     | <p>外观：无可见损伤。<br/>容量变化：满足初始值要求。<br/>DF值：满足初始值要求。<br/>IR值：满足初始值要求。</p>                   | <p>按AEC-Q200-006要求：<br/>将试样安装在试验基板上（图3），按如图5施加力F，停留60+/-1s。<br/>力的大小：<math>F=5N</math></p>  |      |       |   |      |   |       |   |      |   |       |   |      |
| 24   | 瓷体强度          | 断裂力指标： $\geq 8N$   | <p>按AEC-Q200-003要求：<br/>按如图6施加力F，记录电容器断裂时所施加的力的数值。</p>  |      |       |   |      |   |       |   |      |   |       |   |      |
| 25   | 温度冲击          | <p>外观：无可见损伤。<br/>容量变化：<math>\leq \pm 10\%</math><br/>DF值：满足初始值要求。<br/>IR值：满足初始值要求。</p> | <p>按MIL-STD-202 Method 107要求：<br/>TL：下限类别温度<br/>TU：上限类别温度<br/>在TL或TU的放置时间：15分钟<br/>TL与TU之间的转换时间：20s之内<br/>循环次数：300次</p>   |      |       |   |      |   |       |   |      |   |       |   |      |

弯曲

■ 试验基板

材料：环氧树脂PCB

厚度：0.8mm (0201/0402) 或1.6mm (0603/0805/1206/1210)

■ 焊盘尺寸

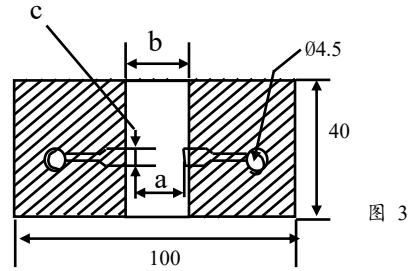


图 3

| 尺寸   | 焊盘尺寸 (mm) |     |     |
|------|-----------|-----|-----|
|      | a         | b   | c   |
| 0201 | 0.3       | 0.9 | 0.3 |
| 0402 | 0.5       | 1.5 | 0.6 |
| 0603 | 0.6       | 2.2 | 0.9 |
| 0805 | 0.8       | 3.0 | 1.3 |
| 1206 | 2.0       | 4.4 | 1.7 |
| 1210 | 2.0       | 4.4 | 2.6 |

■ 施压方法

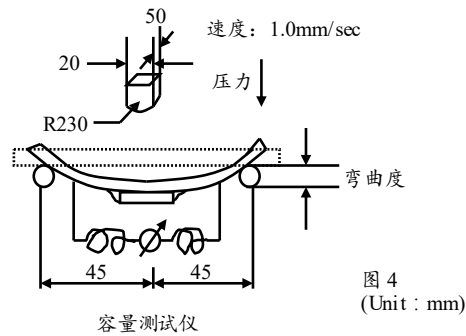


图 4  
(Unit : mm)

端头强度 (附着力)

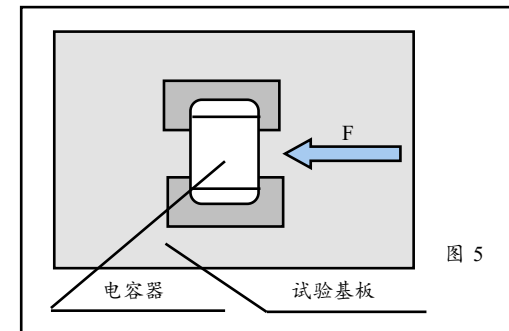


图 5

瓷体强度

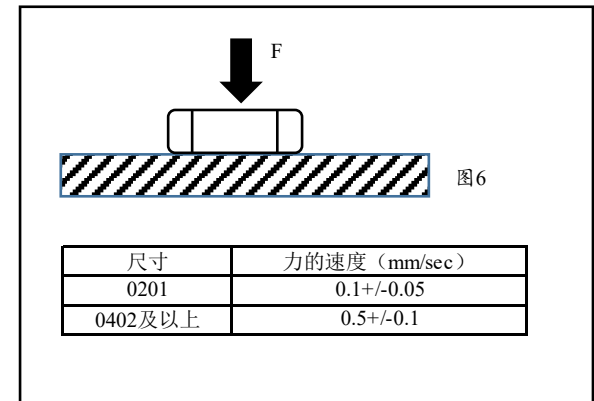
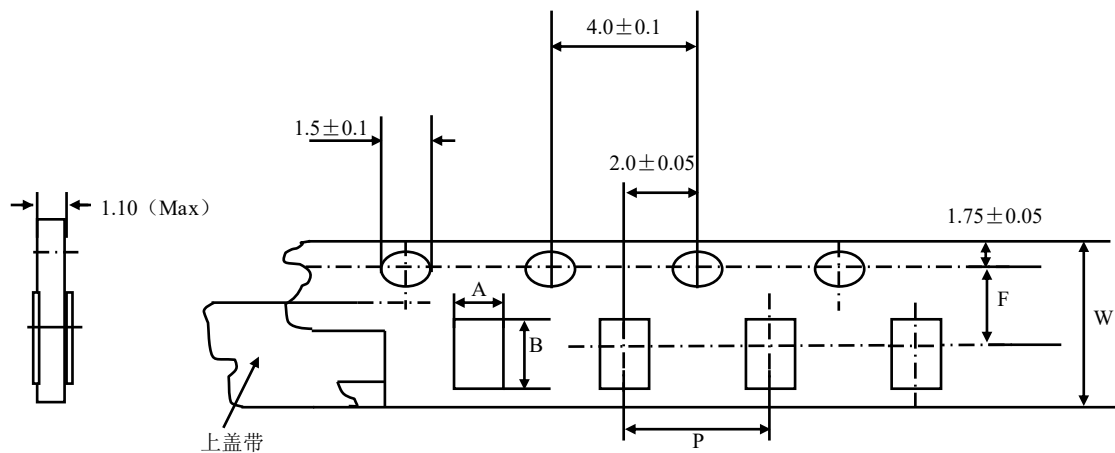


图 6

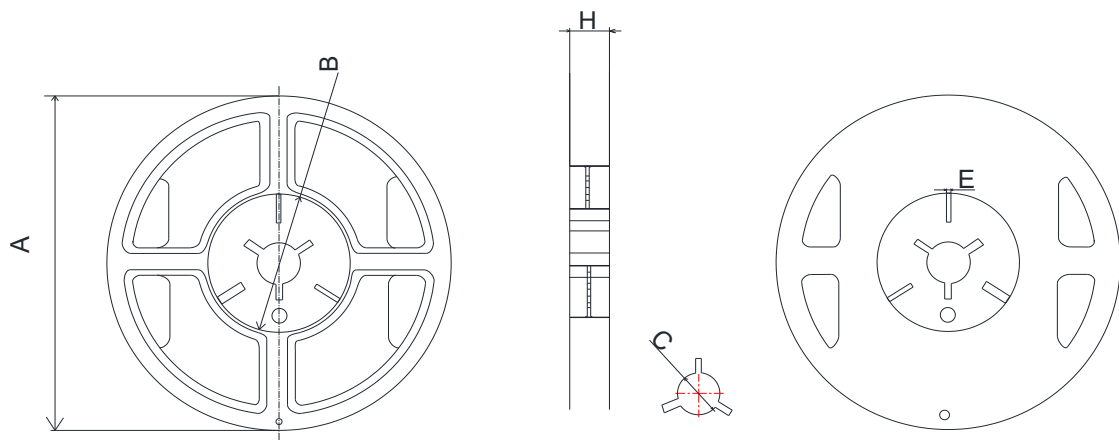
| 尺寸      | 力的速度 (mm/sec) |
|---------|---------------|
| 0201    | 0.1+/-0.05    |
| 0402及以上 | 0.5+/-0.1     |

## 6. 载带尺寸



| 尺寸代码 | 尺寸 (mm)   |           |                 |           |           |
|------|-----------|-----------|-----------------|-----------|-----------|
|      | 方孔厚度 (A)  | 方孔长度 (B)  | 定位孔和方孔的中心距离 (F) | 方孔间距 (P)  | 载带宽度 (W)  |
| 0402 | 0.70±0.10 | 1.20±0.10 | 3.50±0.05       | 2.00±0.10 | 8.00±0.20 |

## 7. 圆盘尺寸



| 圆盘尺寸 | 尺寸 (mm)  |         |         |       |         |
|------|----------|---------|---------|-------|---------|
|      | A        | B       | C       | E     | H       |
| 7"   | Φ178±2.0 | Φ60±2.0 | Φ13±1.0 | 4±1.0 | 9.5±1.0 |



## ■ 贮存

贮存周期：产品贮存周期为12个月，超过12个月需重新提交检验。

贮存条件：温度：小于35°C；相对湿度：小于70%。

## ■ 环保要求

本规格书内的所有产品均符合欧盟RoHS\REACH指令以及《微容科技有害物质限用规格管理工作指引》要求。

## ■ 设计选型

### 1.工作温度

- a. 电容器使用过程中避免超过其上限类别温度。
- b. 表面温度以及自加热温度应该低于电容器的上限类别温度。

### 2.工作电压

电容器的工作电压必须低于其额定电压。

## ■ PCB设计

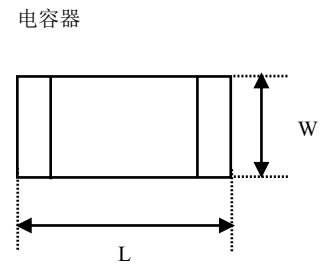
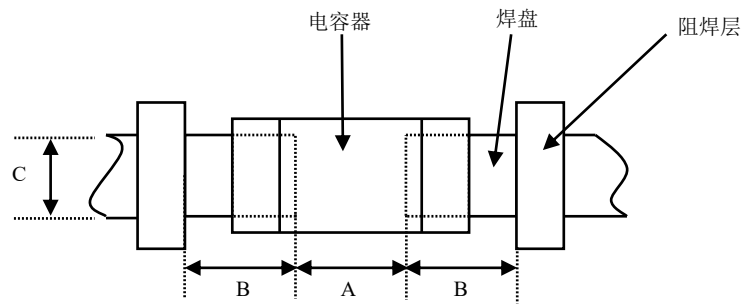
### 1.焊盘设计

电容器贴装在PCB上时，端头焊锡量对电容器的性能有直接的联系。焊锡量越多，施加在电容器上的应力就越大。

因此，设计焊盘时，必须考虑焊锡的尺寸和结构，请参考下面设计：

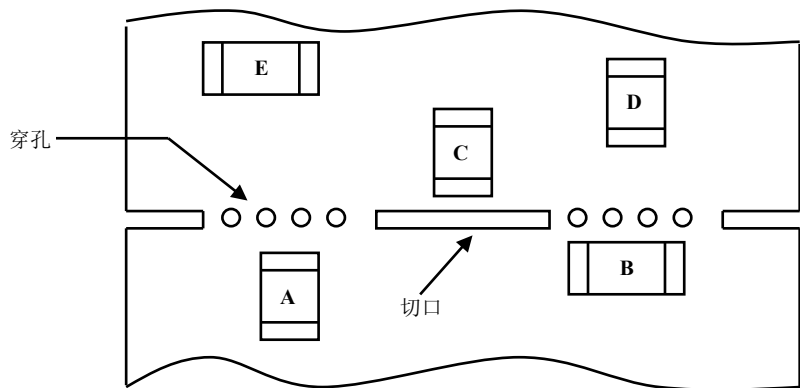
推荐的回流焊焊盘尺寸 (单位:mm)

| 尺寸代码 (EIA) | L×W      | A         | B         | C         |
|------------|----------|-----------|-----------|-----------|
| 0201       | 0.6×0.3  | 0.20~0.30 | 0.20~0.35 | 0.20~0.40 |
| 0402       | 1.0×0.5  | 0.30~0.50 | 0.35~0.45 | 0.45~0.55 |
| 0603       | 1.6×0.8  | 0.60~0.80 | 0.60~0.70 | 0.60~0.80 |
| 0805       | 2.0×1.25 | 0.80~1.20 | 0.60~0.70 | 0.80~1.10 |
| 1206       | 3.2×1.6  | 2.20~2.40 | 0.80~0.90 | 1.00~1.40 |
| 1210       | 3.2×2.5  | 2.20~2.40 | 1.00~1.20 | 1.80~2.30 |



## 2. 电容器在PCB上的布局设计

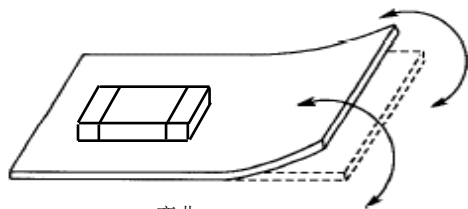
机械应力根据电容器在PCB上的位置不同而变化，请参考下面的设计方案：



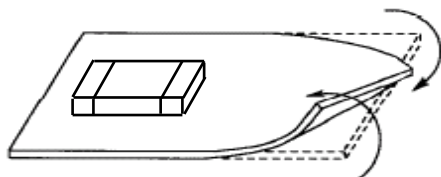
施加在电容器上的应力大小为： $A > B = C > D > E$

注意：不要弯曲或扭曲 PCB，否则电容器会发生断裂。请参考下面的例子：

### a. 应避免的情况

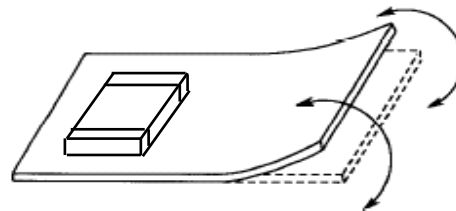


弯曲



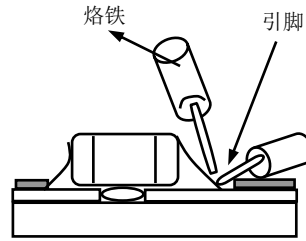
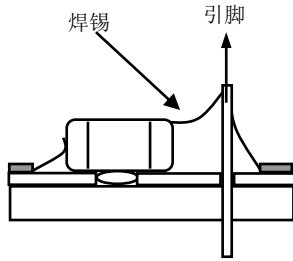
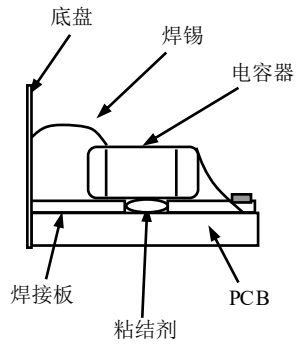
扭曲

### b. 建议的操作方式

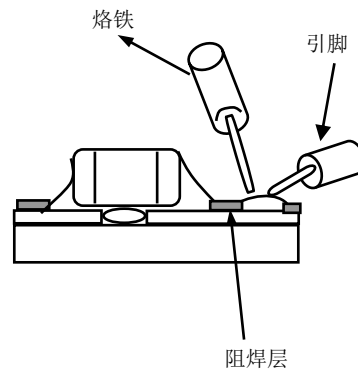
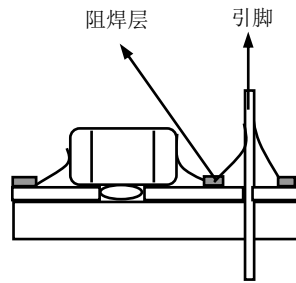
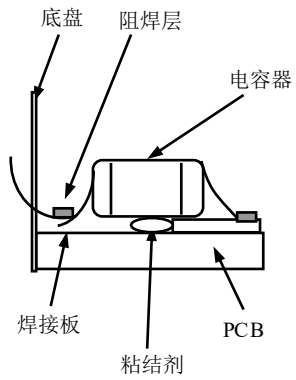


## ■ 焊锡的应用以及焊接方式

a. 以下的焊接方式应该避免



b. 请参考以下的焊接方式

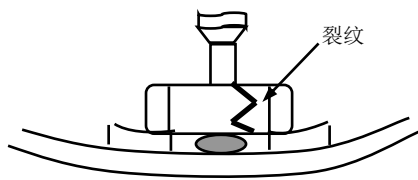
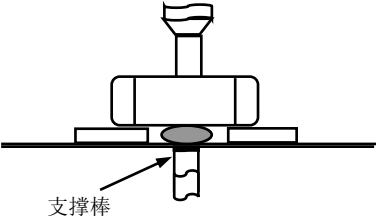
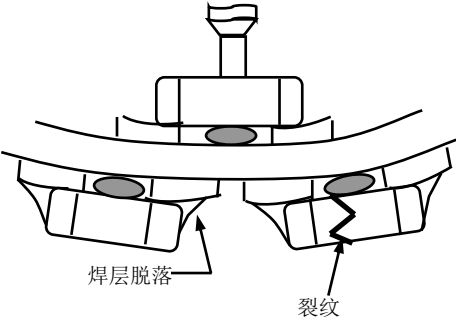
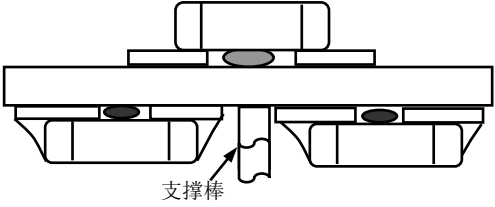


## ■ 自动化设计的注意事项

如果安装头调整得过低，会产生过高的应力，导致电容器断裂。请参考下面的注意事项：

- 调整安装头的底部接触 PCB 的表面，但不能用力压；
- 调整安装头的压力至 1~3N；
- 为了降低来自安装头的冲击力，应该由 PCB 的底部提供支撑力。

参考下面的设计实例：

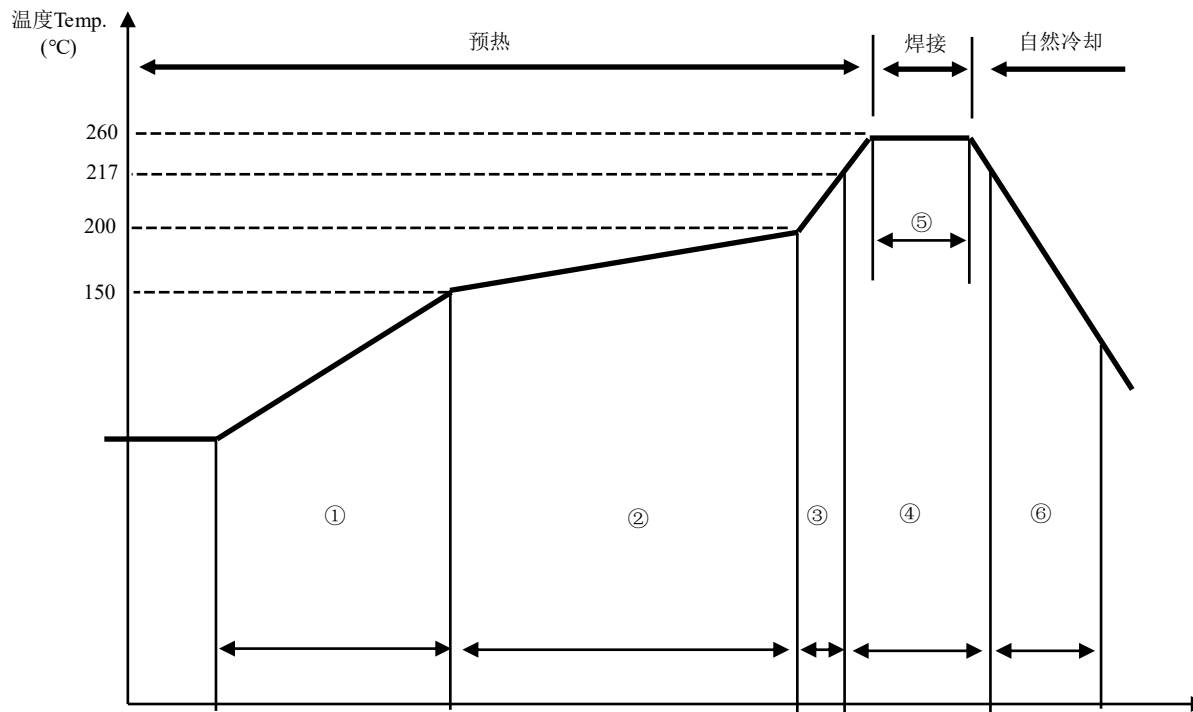
|      | 避免设计方案   | 建议设计方案  |
|------|--|---|
| 单面贴装 |   |   |
| 双面贴装 |  |  |

## ■ 焊接

### 1. 焊剂的选择:

- 建议使用一种轻度活性焊剂（氯含量少于 0.1wt%），避免使用活性过强的焊剂。
- 请使用适量的焊剂，避免过量。
- 当使用可溶水的焊剂时，需要进行充分的洗涤。

### 2. 焊接曲线的设计（仅供参考）：



回流焊焊接曲线

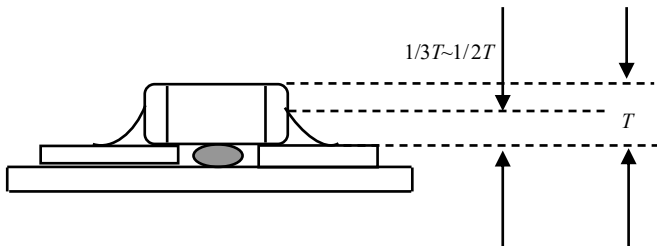
(1) 回流焊接条件:

| 编号 | 回流焊接温区 | 回流焊接温度条件  |
|----|--------|---|
| ①  | 预热1    | 升温速率: $\leq 3^{\circ}\text{C/s}$ ; 持续时间: 60s                                |
| ②  | 恒温     | 升温速率: $\leq 1^{\circ}\text{C/s}$ ; 150~200 $^{\circ}\text{C}$ 持续时间: 60~120s |
| ③  | 预热2    | 升温速率: 1~5 $^{\circ}\text{C/s}$  |
| ④  | 焊接区1   | 217 $^{\circ}\text{C}$ 持续60~150s  |
| ⑤  | 焊接区2   | 255~260 $^{\circ}\text{C}$ 持续30s以上  |
| ⑥  | 自然冷却   | 降温速率: $\leq 6^{\circ}\text{C/s}$  |

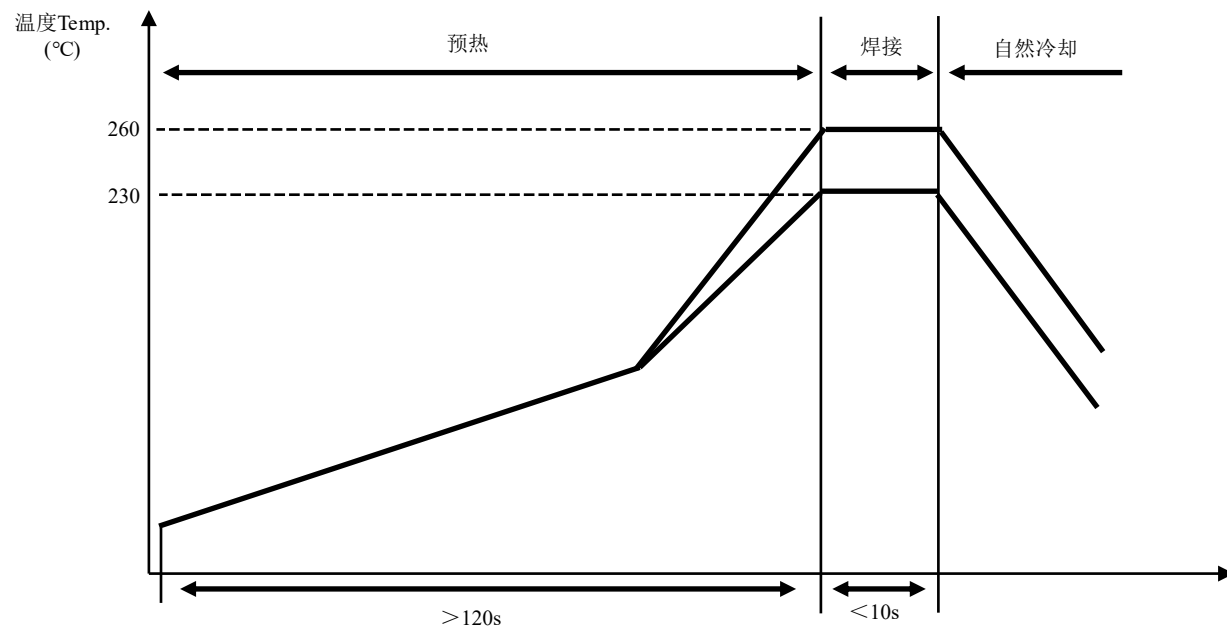
注意:

a. 过度的焊锡会在温度变化时产生较高的张力, 从而导致裂纹。而少量的焊锡可能会导致电容器与 PCB 分离。理想的条件是焊锡量控制在电容器厚度的 1/2~1/3, 如下图所示:

b. 焊接时间尽量与建议的时间相近, 过长的时间会影响可焊效果。



(2) 波峰焊接条件:

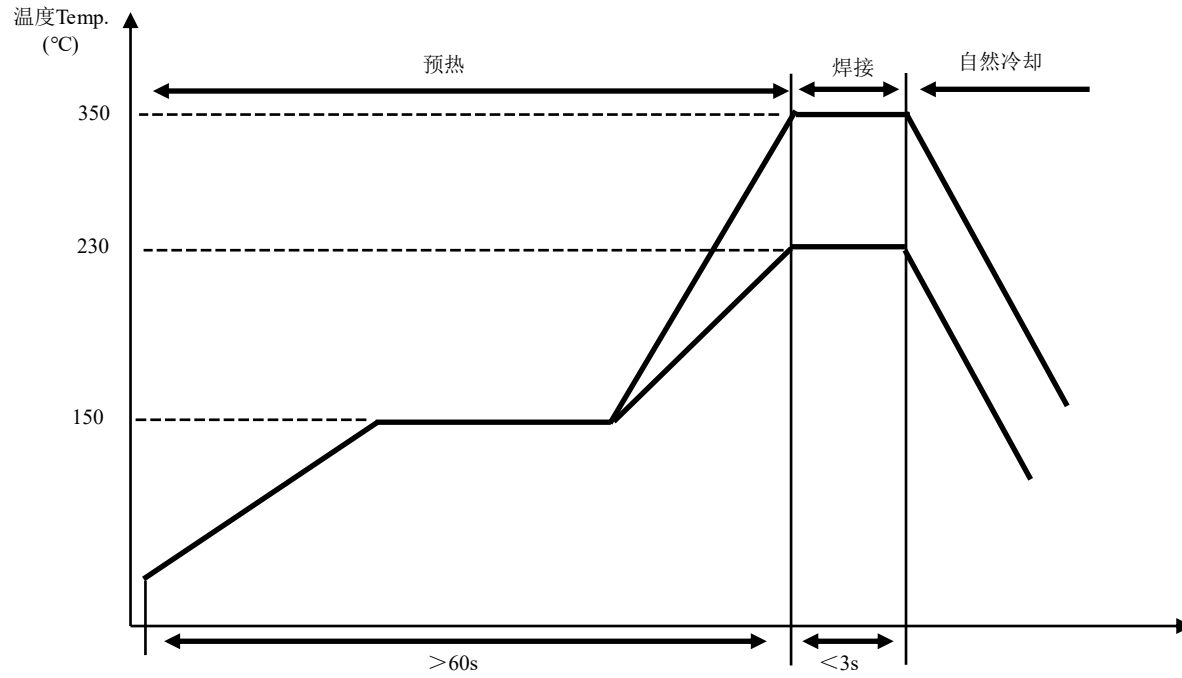


注意:

- a. 确保电容器经过充分的预热。
- b. 电容器与焊锡之间的温度差不能高于 100~130°C。
- c. 波峰焊条件不能使用在仅为回流焊接设计的电容器上。



(3) 手工焊接条件:



注意:

- a. 使用 20W 的烙铁 (最大直径 1.0mm) 。
- b. 烙铁不能够直接接触电容器 。

单击下面可查看定价，库存，交付和生命周期等信息

[>>VIIYONG\(微容\)](#)