

广东微容电子科技有限公司

# 车规级T系列片式多层陶瓷电容器 产品规格书

(AEC-Q200已认证)

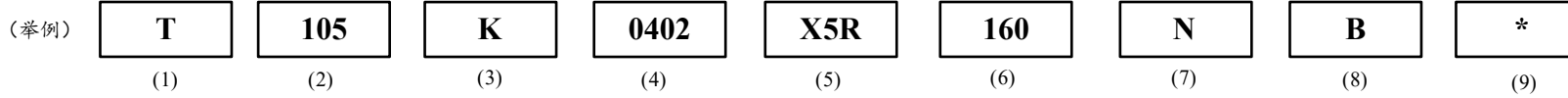
本规格书中包含的产品信息截止至2023年4月23日，同时本规格书可能根据需要修改或者废止，届时将不另行通知。  
因此，您需要在采购之前确认准确的产品信息。

## 1.范围

此规格书适用于车载舒适娱乐型电子设备，满足AEC-Q200标准（Grade2或者Grade3）。

可用于汽车多媒体、舒适娱乐、座舱内部等不影响驾乘安全的电子设备。如有用于汽车安全应用的需求，请选择车规级A系列产品。

## 2.产品的命名规则



### (1) 产品系列

T: 适用于车载舒适娱乐型应用，满足AEC-Q200标准的片式多层陶瓷电容器。

### (2) 标称容量

用三位代码表示（单位：pF）。

对于10pF及以上：前两位数字为有效数字，后一位数字为前两位数字后面带"0"的个数；

对于10pF以下：三位代码均为有效数，小数点用字母R表示。

(举例)

代码	标称容量
104	100000pF
R75	0.75pF

### (3) 容量公差

代码	容量公差
A	±0.05pF
B	±0.1pF
C	±0.25pF
D	±0.5pF
F	±1%
G	±2%
J	±5%
K	±10%
M	±20%

表1 尺寸标准-(4)尺寸&(8)厚度 (见图1)

尺寸代码	长/L (mm)	宽/W (mm)	厚/T (mm)	端头宽度/L1/L2 (mm)	厚度代码
0201	0.60±0.03	0.30±0.03	0.30±0.03	0.10~0.20	A
	0.60±0.05	0.30±0.05	0.30±0.05	0.10~0.20	J
	0.60 <sup>+0.09</sup> <sub>-0.03</sub>	0.30 <sup>+0.09</sup> <sub>-0.03</sub>	0.30 <sup>+0.09</sup> <sub>-0.03</sub>	0.10~0.20	7
0402	1.00±0.05	0.50±0.05	0.50±0.05	0.15~0.35	B
	1.00±0.10	0.50±0.10	0.50±0.10	0.15~0.35	N
	1.00 <sup>+0.15</sup> <sub>-0.05</sub>	0.50 <sup>+0.15</sup> <sub>-0.05</sub>	0.50 <sup>+0.15</sup> <sub>-0.05</sub>	0.15~0.35	6
	1.00 <sup>+0.20</sup> <sub>-0.05</sub>	0.50 <sup>+0.20</sup> <sub>-0.05</sub>	0.50 <sup>+0.20</sup> <sub>-0.05</sub>	0.15~0.35	C
0603	1.60±0.30	0.80±0.30	0.70 <sup>+0.10</sup> <sub>-0.25</sub>	0.20~0.60	U
	1.60±0.10	0.80±0.10	0.80±0.10	0.20~0.50	D
	1.60 <sup>+0.20</sup> <sub>-0.05</sub>	0.80 <sup>+0.15</sup> <sub>-0.05</sub>	0.80 <sup>+0.15</sup> <sub>-0.05</sub>	0.20~0.50	E
	1.60 <sup>+0.20</sup> <sub>-0.10</sub>	0.80 <sup>+0.20</sup> <sub>-0.10</sub>	0.80 <sup>+0.20</sup> <sub>-0.10</sub>	0.20~0.50	K
0805	2.00±0.10	1.25±0.10	0.80±0.10	0.25~0.70	D
	2.00±0.15	1.25±0.15	0.85±0.10	0.25~0.70	E
	2.00±0.20	1.25±0.20	0.85±0.15	0.25~0.70	K
	2.00±0.15	1.25±0.15	1.25±0.15	0.25~0.70	5
	2.00±0.20	1.25±0.20	1.25±0.20	0.25~0.70	H
1206	3.20±0.15	1.60±0.15	0.85±0.10	0.30~0.80	E
	3.20±0.20	1.60±0.20	0.85±0.15	0.30~0.80	K
	3.20±0.15	1.60±0.15	1.15±0.10	0.30~0.80	O
	3.20±0.20	1.60±0.20	1.60±0.20	0.30~0.80	1
	3.20±0.30	1.60±0.30	1.60±0.30	0.30~0.80	2
1210	3.20±0.20	2.50±0.20	0.85±0.15	0.30~0.90	K
	3.20±0.20	2.50±0.20	1.15±0.10	0.30~0.90	O
	3.20±0.20	2.50±0.20	2.00 <sup>+0.00</sup> <sub>-0.30</sub>	0.30~0.90	P
	3.20±0.20	2.50±0.20	2.50±0.20	0.30~0.90	R
	3.20±0.35	2.50±0.35	2.50±0.35	0.30~0.90	3

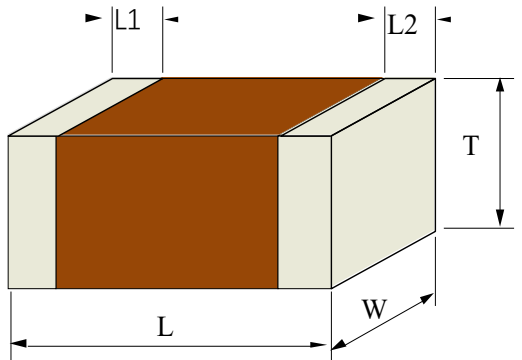


图1 产品结构示意图

## (5) 电容量温度特性-表2

代码	容量变化率	温度范围	参考温度
C0G	0±30ppm/°C	-55°C~125°C	25°C
X7R	±15%	-55°C~125°C	25°C
X7S	±22%	-55°C~125°C	25°C
X7T	-33/+22%	-55°C~125°C	25°C
X6S	±22%	-55°C~105°C	25°C
X6T	-33/+22%	-55°C~105°C	25°C
X5R	±15%	-55°C~85°C	25°C

## (6) 额定电压

代码	2R5	4R0	6R3	100	160	250	350	500	101	201	251	631	102
额定电压	2.5V	4V	6.3V	10V	16V	25V	35V	50V	100V	200V	250V	630V	1000V

## (7) 端子结构

结构	表面镀层	阻挡层	第三层
材料	Sn	Ni	Cu

## (9) 微容控制代码

### 3.产品容量范围表

表3 标称电容量范围

尺寸规格	额定电压Ur	标称电容量范围							厚度代码	
		COG	X7R	X7S	X7T	X6S	X6T	X5R		
0201	100V	0.1pF~150pF	—	—	—	—	—	—	A	
	50V	0.1pF~1nF	100pF~3.3nF	—	—	—	—	1nF~3.3nF	A	
	25V	0.1pF~1nF	100pF~10nF	—	—	—	—	1nF~10nF	A	
	16V	—	—	100pF~22nF	—	—	—	—	3.3nF~100nF	A
		—	—	—	—	—	100nF	—	—	7
	10V	—	—	100pF~22nF	—	—	—	—	3.3nF~100nF	A
		—	—	—	100nF	—	100nF	—	220nF	J
	6.3V	—	—	—	—	—	—	—	470nF~1.0μF	7
—		—	220pF~100nF	100nF	—	100nF	—	15nF~100nF	A	
4V	—	—	—	—	—	—	—	220nF~1.0μF	J	
	—	—	—	100nF	—	—	—	—	A	
0402	200V	0.2pF~47pF	—	—	—	—	—	—	B	
	100V	0.1pF~1nF	100pF~5.6nF	—	—	—	—	—	B	
	50V	0.1pF~1.5nF	100pF~100nF	—	—	—	—	10nF~100nF	B	
	35V	—	—	—	—	—	—	10nF~100nF	B	
	25V	0.1pF~1.5nF	100pF~220nF	—	220nF	220nF	—	22nF~220nF	B	
		—	—	—	—	—	—	—	C	
	16V	—	220pF~220nF	—	220nF	220nF	—	22nF~1.0μF	B	
		—	220pF~470nF	220nF	220nF	220nF~1.0μF	—	220nF~1.0μF	B	
	10V	—	—	470nF	470nF	—	—	—	N	
		—	—	680nF~1.0μF	680nF~1.0μF	—	—	2.2μF	C	
		—	220pF~470nF	220nF	220nF	220nF~1.0μF	—	220nF~1.0μF	B	
		—	—	470nF	470nF	—	—	2.2μF	N	
6.3V	—	—	—	—	—	—	4.7μF	6		
	—	—	680nF~1.0μF	680nF~1.0μF	—	2.2μF~4.7μF	—	C		
	—	—	—	—	—	—	—	—		
0603	250V	0.2pF~100pF	—	—	—	—	—	—	U	
		—	1nF	—	—	—	—	—	D	
	200V	0.2pF~100pF	—	—	—	—	—	—	U	
		—	1nF	—	—	—	—	—	D	
	100V	0.5pF~10nF	1nF~100nF	—	—	—	—	—	D	
	50V	0.5pF~10nF	1nF~220nF	—	—	—	—	—	D	
	35V	—	1nF~220nF	—	—	—	—	—	D	
	25V	0.5pF~10nF	1nF~1.0μF	1.0μF	1.0μF	1.0μF	—	1.0μF	D	

### 3.产品容量范围表

表3 标称电容量范围

尺寸规格	额定电压Ur	标称电容量范围							厚度代码
		COG	X7R	X7S	X7T	X6S	X6T	X5R	
0603	16V	—	1nF~1.0μF	1.0μF	1.0μF	1.0μF	—	2.2μF	D
		—	—	—	—	—	—	4.7μF~10μF	K
	10V	—	1nF~1.0μF	1.0μF	—	—	—	2.2μF	D
		—	—	—	—	—	—	4.7μF	E
	6.3V	—	—	—	—	—	—	10μF	K
		—	2.2μF	2.2μF	2.2μF	2.2μF	—	2.2μF	D
		—	—	—	—	—	—	4.7μF	E
	4V	—	—	—	—	10μF	10μF	10μF	K
		—	—	—	—	10μF	—	—	K
	0805	250V	0.1pF~2.7nF	—	—	—	—	—	—
3.3nF~10nF			100nF	—	—	—	—	—	H
200V		0.1pF~100pF	—	—	—	—	—	—	K
		—	100nF	—	—	—	—	—	H
100V		—	27nF~39nF	—	—	—	—	—	E
		0.1pF~2.7nF	—	—	—	—	—	—	K
		—	47nF~100nF	—	—	—	—	—	5
50V		3.3nF~10nF	120nF~470nF	—	—	—	—	—	H
		6.8nF~22nF	220nF~1μF	—	—	—	—	—	5
35V		—	220nF~1μF	—	—	—	—	—	5
25V		—	220nF~2.2μF	—	—	—	—	—	5
16V		—	220nF~2.2μF	—	—	—	—	—	5
		—	—	—	—	4.7μF	—	4.7μF~22μF	H
10V		—	—	—	—	4.7μF	—	4.7μF~22μF	H
6.3V		—	10μF	—	—	—	—	—	5
1206		1000V	100pF~470pF	—	—	—	—	—	—
	560pF~680pF		—	—	—	—	—	—	O
	820pF~1nF		—	—	—	—	—	—	1
	630V	100pF~820pF	—	—	—	—	—	—	K
		1nF	—	—	—	—	—	—	1
		1.2nF~1.8nF	—	—	—	—	—	—	K
		2.2nF~2.7nF	—	—	—	—	—	—	O
		3.3nF~10nF	—	—	—	—	—	—	1
	250V	100pF~820pF	—	—	—	—	—	—	K
		1nF	—	—	—	—	—	—	1
		1.2nF~1.8nF	—	—	—	—	—	—	K
		2.2nF~2.7nF	—	—	—	—	—	—	O
3.3nF~10nF		—	—	—	—	—	—	1	

### 3.产品容量范围表

表3 标称电容量范围

尺寸规格	额定电压Ur	标称电容量范围							厚度代码
		COG	X7R	X7S	X7T	X6S	X6T	X5R	
1206	200V	100pF~820pF	—	—	—	—	—	—	K
		1nF	—	—	—	—	—	—	1
		1.2nF~1.8nF	—	—	—	—	—	—	K
		2.2nF~2.7nF	—	—	—	—	—	—	O
		3.3nF~10nF	—	—	—	—	—	—	1
	100V	10nF~39nF	—	—	—	—	—	—	E
		47nF~100nF	—	—	—	—	—	—	1
	50V	10nF~39nF	—	—	—	—	—	—	E
		47nF~100nF	2.2μF~4.7μF	2.2μF~4.7μF	2.2μF~4.7μF	2.2μF~4.7μF	—	2.2μF~4.7μF	1
	35V	—	2.2μF~4.7μF	2.2μF~4.7μF	2.2μF~4.7μF	2.2μF~4.7μF	—	2.2μF~4.7μF	1
	25V	—	2.2μF~4.7μF	2.2μF~4.7μF	—	—	—	—	1
		—	10μF	10μF	10μF	10μF	—	10μF	2
	16V	—	2.2μF~4.7μF	2.2μF~4.7μF	—	—	—	—	1
		—	10μF	10μF	10μF	10μF	—	10μF	2
10V	—	10μF	10μF	10μF	10μF	—	10μF	2	
6.3V	—	22μF	—	—	—	—	—	1	
1210	630V	1.2nF~1.8nF	—	—	—	—	—	—	K
		2.2nF~5.6nF	—	—	—	—	—	—	O
		6.8nF~18nF	—	—	—	—	—	—	P
		22nF~27nF	—	—	—	—	—	—	R
	—	33nF	—	—	—	—	—	—	3
	50V	—	4.7μF	2.2μF~4.7μF	4.7μF	4.7μF	—	—	R
	25V	—	—	22μF	—	—	—	—	3
16V	—	22μF	—	—	—	—	—	R	

\*具体型号见附表

#### 4. 产品技术指标 (AEC-Q200)

NO.	AEC-Q200 测试项目	技术指标	AEC-Q200 试验方法及条件																																	
1	应力测试前后电气测试		需在25±5°C环境下测试																																	
2	预处理		将试样置于150+/-5°C环境下放置1h+/-10min, 后在室温放置24+/-2小时, 再进行电性能测量。(适用于2类陶瓷产品(X7R/X7S/X7T/X6S/X6T/X5R))																																	
3	高温存储	外观: 无可见损伤。 容量变化: C0G: $\leq \pm 2.5\%$ 或 $\pm 0.25\text{pF}$ , 取较大者。 X7R/X7S/X7T/X6S/X6T/X5R: $\leq \pm 12.5\%$ 。 Q值或DF值: C0G: $C \geq 30\text{pF}$ , $Q \geq 350$ ; $10\text{pF} \leq C < 30\text{pF}$ , $Q \geq 275 + 5C/2$ ; $C < 10\text{pF}$ , $Q \geq 200 + 10C$ 。 X7R/X7S/X7T/X6S/X6T/X5R: $DF \leq 2000 * 10^{-4}$ IR值: C0G: 满足初始值要求。 X7R/X7S/X7T/X6S/X6T/X5R: $\geq 500\text{M}\Omega$ 或 $25\Omega \cdot \text{F}$ , 取较小者。	按MIL-STD-202 Method108 要求: 将试样安装在试验基板上, 按以下条件进行试验。 试验温度: 最高工作温度+/-3°C 试验时间: 1000小时 试验后试样置于室温放置24+/-4小时, 再进行外观检查与电气性能测量。 *2类陶瓷产品试验前需对试样做预处理。																																	
4	温度循环	外观: 无可见损伤。 容量变化: C0G: $\leq \pm 2.5\%$ 或 $\pm 0.25\text{pF}$ , 取较大者。 X7R/X7S/X7T/X6S/X6T/X5R: $\leq \pm 15\%$ 。 Q值或DF值: C0G: 满足初始值要求。 X7R/X7S/X7T/X6S/X6T/X5R: $DF \leq 2000 * 10^{-4}$ IR值: 满足初始值要求。	按 JESD22 Method JA-104 要求: 将试样安装在试验基板上, 按照1~4的顺序做温度循环试验。 试验后试样置于室温放置24+/-4小时, 再进行外观检查与电气性能测量。 <table border="1" style="margin-top: 10px;"> <thead> <tr> <th rowspan="2">步骤</th> <th rowspan="2">时间 (min)</th> <th colspan="2">C0G/X7R/X7S/X7T</th> <th>X6S/X6T/X5R</th> </tr> <tr> <th>循环次数: 1000次</th> <th>循环次数: 5次</th> <th>循环次数: 1000次</th> </tr> <tr> <td></td> <td></td> <td>温度(°C)</td> <td>温度(°C)</td> <td>温度(°C)</td> </tr> </thead> <tbody> <tr> <td>1</td> <td>15+/-3</td> <td>-40+0/-3</td> <td>-55+0/-3</td> <td>最低工作温度+0/-3</td> </tr> <tr> <td>2</td> <td>1</td> <td>25</td> <td>25</td> <td>25</td> </tr> <tr> <td>3</td> <td>15+/-3</td> <td>105+3/-0</td> <td>125+3/-0</td> <td>最高工作温度+3/-0</td> </tr> <tr> <td>4</td> <td>1</td> <td>25</td> <td>25</td> <td>25</td> </tr> </tbody> </table> *2类陶瓷产品试验前需对试样做预处理。	步骤	时间 (min)	C0G/X7R/X7S/X7T		X6S/X6T/X5R	循环次数: 1000次	循环次数: 5次	循环次数: 1000次			温度(°C)	温度(°C)	温度(°C)	1	15+/-3	-40+0/-3	-55+0/-3	最低工作温度+0/-3	2	1	25	25	25	3	15+/-3	105+3/-0	125+3/-0	最高工作温度+3/-0	4	1	25	25	25
步骤	时间 (min)	C0G/X7R/X7S/X7T				X6S/X6T/X5R																														
		循环次数: 1000次	循环次数: 5次	循环次数: 1000次																																
		温度(°C)	温度(°C)	温度(°C)																																
1	15+/-3	-40+0/-3	-55+0/-3	最低工作温度+0/-3																																
2	1	25	25	25																																
3	15+/-3	105+3/-0	125+3/-0	最高工作温度+3/-0																																
4	1	25	25	25																																
5	破坏性物理分析 (DPA)	不应有缺陷。	按 ANSI/EIA-469-D-2006 对样品外部目检 和制样镜检。																																	



NO.	AEC-Q200 测试项目	技术指标	AEC-Q200 试验方法及条件
6	潮湿负荷	外观：无可见损伤。 容量变化： COG：≤±3%或±0.3pF，取较大者。 X7R/X7S/X7T/X6S/X6T/X5R：≤±12.5%。 Q值或DF值： COG： C≥30pF，Q≥200； C<30pF，Q≥100+10C/3。 X7R/X7S/X7T/X6S/X6T/X5R：DF≤2000*10 <sup>-4</sup> IR值： COG：≥1000MΩ或50Ω·F，取较小者。 X7R/X7S/X7T/X6S/X6T/X5R：≥100MΩ或5Ω·F，取较小者。	按MIL-STD-202 Method 103 要求： 将试样安装在试验基板上，按以下条件进行试验。 试验温度：85°C±3°C 试验湿度：80%RH~85%RH 试验电压：额定电压及1.3+0.2/-0V 试验时间：1000±12小时 充放电电流不超过50mA。 试验后试样置于室温放置24±4小时，再进行外观检查与电气性能测量。 *2类陶瓷产品试验前后需对试样做预处理。
7	高温工作寿命	外观：无可见损伤。 容量变化： COG：≤±3%或±0.3pF，取较大者。 X7R/X7S/X7T/X6S/X6T/X5R：≤±12.5%。 Q值或DF值： COG： C≥30pF，Q≥350； 10pF≤C<30pF，Q≥275+5C/2； C<10pF，Q≥200+10C。 X7R/X7S/X7T/X6S/X6T/X5R：DF≤2000*10 <sup>-4</sup> IR值： COG：≥1000MΩ或50Ω·F，取较小者。 X7R/X7S/X7T/X6S/X6T/X5R：≥100MΩ或5Ω·F，取较小者。	按MIL-STD-202 Method108 要求： 试验温度：上限类别温度±3°C 试验电压：1.0倍额定电压 试验时间：1000±12小时 试验后试样置于室温放置24±4小时，再进行外观检查与电气性能测量。 *2类陶瓷产品试验前后需对试样做预处理。
8	机械冲击	外观：无可见损伤。 容量变化：满足初始值要求。 Q值或DF值：满足初始值要求。 IR值：满足初始值要求。	按MIL-STD-202 Method 213 要求： 将试样安装在试验基板上，按以下条件进行试验。 波形：半正弦波 峰值加速度：1500g 持续时间：0.5ms 冲击方向及次数：三轴六向各3次，共18次
9	振动	外观：无可见损伤。 容量变化：满足初始值要求。 Q值或DF值：满足初始值要求。 IR值：满足初始值要求。	按MIL-STD-202 Method 204 要求： 将试样安装在试验基板上，按以下条件进行试验。 频率范围：10Hz~2000Hz 峰值加速度：5g/s 持续时间：20分钟 振动方向及次数：三个方向，每个方向12次，共36次

NO.	AEC-Q200 测试项目	技术指标	AEC-Q200 试验方法及条件
10	耐焊接热	外观：无可见损伤。 容量变化：满足初始值要求。 Q值或DF值：满足初始值要求。 IR值：满足初始值要求。	按MIL-STD-202 Method 210 要求： 将试样在110°C~150°C预热60~120秒，后按以下条件进行试验。 试验方法：锡槽法 试验温度：260+/-5°C 浸入时间：10+/-1s 试验后试样置于室温放置24+/-4小时，再进行外观检查与电气性能测量。 *2类陶瓷产品试验前需对试样做预处理。
11	ESD	外观：无可见损伤。 容量变化：满足初始值要求。 Q值或DF值：满足初始值要求。 IR值：满足初始值要求。	按AEC-Q200-002 要求： 温度：22+/-5°C 湿度：30%RH~60%RH 电压设定：2kV（接触放电） 测试方法：试样组内的每一个端子将进行两次放电，一次正极，一次负极 试验后试样置于室温放置24+/-4小时，再进行外观检查与电气性能测量。 *2类陶瓷产品试验前后需对试样做预处理。
12	可焊性	外观：上锡良好，无分散性缺陷，上锡率>95%；	按J-STD-002 要求： 水蒸：水蒸汽100+/-5°C下蒸4h+/-10min 老化：150+/-5°C老化1h+/-10min，冷却>15min 在助焊剂（25%松香和75%异丙醇（或乙醇））中浸渍5~10s 试验温度：245+/-5°C锡槽，浸入深度为10mm，保持5+0/-0.5s
13	外观	瓷体和端电极无明显伤痕	在10倍显微镜下目测
14	尺寸	产品的外形和尺寸应满足图1和表1的要求	使用精度不低于0.01mm的量具测量
15	静电容量	满足标称电容量及其允许偏差	温度：18~28°C 湿度：≤80% RH 测试频率：详见表4 测试电压：详见表4

NO.	AEC-Q200 测试项目	技术指标	AEC-Q200 试验方法及条件												
16	Q值或损耗角正切值 (DF值)	满足表5技术指标	温度: 18~28°C 湿度: ≤80% RH 测试频率: 详见表4 测试电压: 详见表4												
17	绝缘电阻值 (IR值) (25°C)	满足表6技术指标	温度: 25°C 湿度: ≤80% RH 测试电压: <table border="1"> <tr> <td>额定电压</td> <td>测试电压</td> </tr> <tr> <td>Ur≤500V</td> <td>1.0×Ur</td> </tr> <tr> <td>Ur &gt; 500V</td> <td>500V</td> </tr> </table> 施加电压时间: 60+/-5s	额定电压	测试电压	Ur≤500V	1.0×Ur	Ur > 500V	500V						
额定电压	测试电压														
Ur≤500V	1.0×Ur														
Ur > 500V	500V														
18	绝缘电阻值 (IR值) (COG/X7R/X7S/X7T: 125°C X6S/X6T: 105°C X5R: 85°C)	满足表6技术指标	温度: 最高工作温度 测试电压: <table border="1"> <tr> <td>额定电压</td> <td>测试电压</td> </tr> <tr> <td>Ur≤500V</td> <td>1.0×Ur</td> </tr> <tr> <td>Ur &gt; 500V</td> <td>500V</td> </tr> </table> 施加电压时间: 60+/-5s	额定电压	测试电压	Ur≤500V	1.0×Ur	Ur > 500V	500V						
额定电压	测试电压														
Ur≤500V	1.0×Ur														
Ur > 500V	500V														
19	电容量温度特性	满足表2技术指标	容量测定应在每个温度点保持5分钟后进行测定。 容量的参考点为Step3的容量值 测试电压: ≤1.0Vrms (详见具体的测试报告) <table border="1"> <thead> <tr> <th>Step</th> <th>温度 (°C)</th> </tr> </thead> <tbody> <tr> <td>1</td> <td>25±2</td> </tr> <tr> <td>2</td> <td>-55±3</td> </tr> <tr> <td>3</td> <td>25±2</td> </tr> <tr> <td>4</td> <td>最高工作温度±3</td> </tr> <tr> <td>5</td> <td>25±2</td> </tr> </tbody> </table> *2类陶瓷产品试验前需对试样做预处理。	Step	温度 (°C)	1	25±2	2	-55±3	3	25±2	4	最高工作温度±3	5	25±2
Step	温度 (°C)														
1	25±2														
2	-55±3														
3	25±2														
4	最高工作温度±3														
5	25±2														

NO.	AEC-Q200 测试项目	技术指标	AEC-Q200 试验方法及条件																									
20	耐电压	外观：无可见损伤。 容量变化：满足初始值要求。 Q值或DF值：满足初始值要求。 IR值：满足初始值要求。	按 IEC 60384-1 / IEC 60384-10 / AEC-Q200要求： 测试电压： <table border="1" data-bbox="1104 185 1480 331"> <tr> <th>额定电压</th> <th>测试电压</th> </tr> <tr> <td><math>U_r \leq 100V</math></td> <td><math>2.5 \times U_r</math></td> </tr> <tr> <td><math>100V &lt; U_r \leq 200V</math></td> <td><math>1.5 \times U_r + 100V</math></td> </tr> <tr> <td><math>200V &lt; U_r \leq 500V</math></td> <td><math>1.3 \times U_r + 100V</math></td> </tr> <tr> <td><math>500V &lt; U_r \leq 1000V</math></td> <td><math>1.3 \times U_r</math></td> </tr> </table> 电压持续时间：60秒； 充/放电电流不超过50mA	额定电压	测试电压	$U_r \leq 100V$	$2.5 \times U_r$	$100V < U_r \leq 200V$	$1.5 \times U_r + 100V$	$200V < U_r \leq 500V$	$1.3 \times U_r + 100V$	$500V < U_r \leq 1000V$	$1.3 \times U_r$															
额定电压	测试电压																											
$U_r \leq 100V$	$2.5 \times U_r$																											
$100V < U_r \leq 200V$	$1.5 \times U_r + 100V$																											
$200V < U_r \leq 500V$	$1.3 \times U_r + 100V$																											
$500V < U_r \leq 1000V$	$1.3 \times U_r$																											
21	弯曲	外观：无可见损伤。 容量变化： COG： $\leq \pm 5\%$ 或 $\pm 0.5pF$ ，取较大者。 X7R/X7S/X7T/X6S/X5R： $\leq \pm 10\%$ 。 Q值或DF值：满足初始值要求。 IR值：满足初始值要求。	按AEC-Q200-006要求： 将试样安装在试验基板上（图2），按如图3施加垂直方向的力，以1mm/sec的速度弯曲a，停留60+5/-0s，并测量电容量。																									
22	端头强度（附着力）	外观：无可见损伤。 容量变化：满足初始值要求。 Q值或DF值：满足初始值要求。 IR值：满足初始值要求。	按AEC-Q200-006要求： 将试样安装在试验基板上（图2），按如图4施加力F，停留60+/-1s。 力的大小： <table border="1" data-bbox="1104 767 1397 858"> <tr> <th>尺寸</th> <th>F(N)</th> </tr> <tr> <td>0201/0402</td> <td>2</td> </tr> <tr> <td>0603及以上</td> <td>17.7</td> </tr> </table>	尺寸	F(N)	0201/0402	2	0603及以上	17.7																			
尺寸	F(N)																											
0201/0402	2																											
0603及以上	17.7																											
23	瓷体强度	<table border="1" data-bbox="510 943 1061 1209"> <tr> <th>尺寸</th> <th>厚度范围 (mm)</th> <th>断裂力指标 (N)</th> </tr> <tr> <td>0201</td> <td><math>\geq 0.3</math></td> <td><math>\geq 5</math></td> </tr> <tr> <td>0402</td> <td><math>\geq 0.5</math></td> <td><math>\geq 8</math></td> </tr> <tr> <td>0603</td> <td><math>&gt; 0.5</math></td> <td><math>\geq 20</math></td> </tr> <tr> <td>0805</td> <td><math>&gt; 0.5</math></td> <td><math>\geq 20</math></td> </tr> <tr> <td rowspan="2">1206</td> <td><math>\leq 1.25</math></td> <td><math>\geq 15</math></td> </tr> <tr> <td><math>&gt; 1.25</math></td> <td><math>\geq 54.5</math></td> </tr> <tr> <td rowspan="2">1210</td> <td><math>\leq 1.25</math></td> <td><math>\geq 15</math></td> </tr> <tr> <td><math>&gt; 1.25</math></td> <td><math>\geq 54.5</math></td> </tr> </table>	尺寸	厚度范围 (mm)	断裂力指标 (N)	0201	$\geq 0.3$	$\geq 5$	0402	$\geq 0.5$	$\geq 8$	0603	$> 0.5$	$\geq 20$	0805	$> 0.5$	$\geq 20$	1206	$\leq 1.25$	$\geq 15$	$> 1.25$	$\geq 54.5$	1210	$\leq 1.25$	$\geq 15$	$> 1.25$	$\geq 54.5$	按AEC-Q200-003要求： 按如图5施加力F，记录电容器断裂时所施加的力的数值。
尺寸	厚度范围 (mm)	断裂力指标 (N)																										
0201	$\geq 0.3$	$\geq 5$																										
0402	$\geq 0.5$	$\geq 8$																										
0603	$> 0.5$	$\geq 20$																										
0805	$> 0.5$	$\geq 20$																										
1206	$\leq 1.25$	$\geq 15$																										
	$> 1.25$	$\geq 54.5$																										
1210	$\leq 1.25$	$\geq 15$																										
	$> 1.25$	$\geq 54.5$																										
24	温度冲击	外观：无可见损伤。 容量变化： COG： $\leq \pm 2.5\%$ 或 $\pm 0.25pF$ ，取较大者。 X7R/X7S/X7T/X6S/X6T/X5R： $\leq \pm 10\%$ 。 Q值或DF值：满足初始值要求。 IR值：满足初始值要求。	按MIL-STD-202 Method 107要求： TL：下限类别温度 TU：上限类别温度 在TL或TU的放置时间：15分钟 TL与TU之间的转换时间：20s之内 循环次数：300次																									

表4 静电容量、Q值或DF值测试频率及测试电压

温度特性	容量范围	测试频率	测试电压
C0G	≤1000pF	1MHz+/-10%	1.0+/-0.2Vrms
	>1000pF	1kHz+/-10%	1.0+/-0.2Vrms
X7R/X7S/X7T/X6S/X6T/X5R	≤10μF	1kHz+/-10%	1.0+/-0.2Vrms
	>10μF	120+/-24Hz	0.5+/-0.1Vrms

表5 Q值或DF值技术指标

温度特性	容量范围	Q值或DF值标准
C0G	<30pF	Q≥400+20C
	≥30pF	Q≥1000
X7R/X7S/X7T/X6S/X6T/X5R	/	DF≤1250×10 <sup>-4</sup>

表6 IR值技术指标

温度特性	IR值标准 (25°C)	IR值标准 (C0G/X7R/X7S/X7T: 125°C X6S/X6T: 105°C X5R: 85°C)
C0G	IR≥10000MΩ 或 500Ω·F/C, 取较小者	IR≥1000MΩ 或 100Ω·F/C, 取较小者
X7R/X7S/X7T/X6S/X6T/X5R	IR≥1000MΩ 或 50Ω·F/C, 取较小者	IR≥100MΩ 或 5Ω·F/C, 取较小者

弯曲

■ 试验基板

材料：环氧树脂PCB

厚度：0.8mm (0201/0402) 或1.6mm (0603/0805/1206/1210)

■ 焊盘尺寸

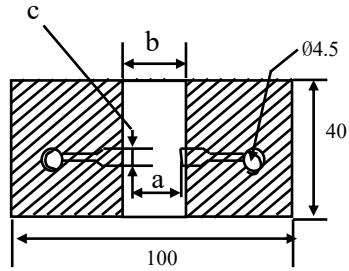


图 2

尺寸	焊盘尺寸 (mm)		
	a	b	c
0201	0.3	0.9	0.3
0402	0.5	1.5	0.6
0603	0.6	2.2	0.9
0805	0.8	3.0	1.3
1206	2.0	4.4	1.7
1210	2.0	4.4	2.6

弯曲度标准：

- 1) COG: a=2mm
- 2) X7R/X7S/X7T/X6S/X6T/X5R:
  - ① 产品厚度≤0.85mm: a=1mm
  - ② 产品厚度>0.85mm: a=2mm

■ 施压方法

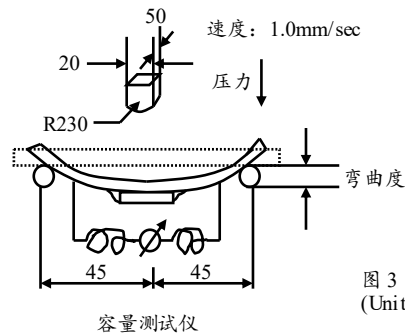


图 3  
(Unit : mm)

端头强度 (附着力)

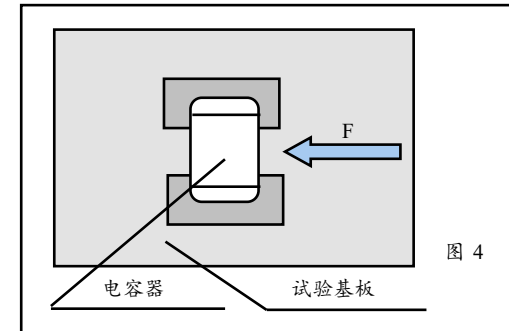


图 4

瓷体强度

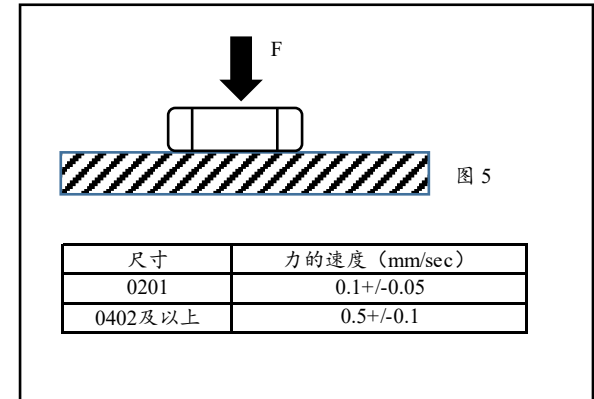
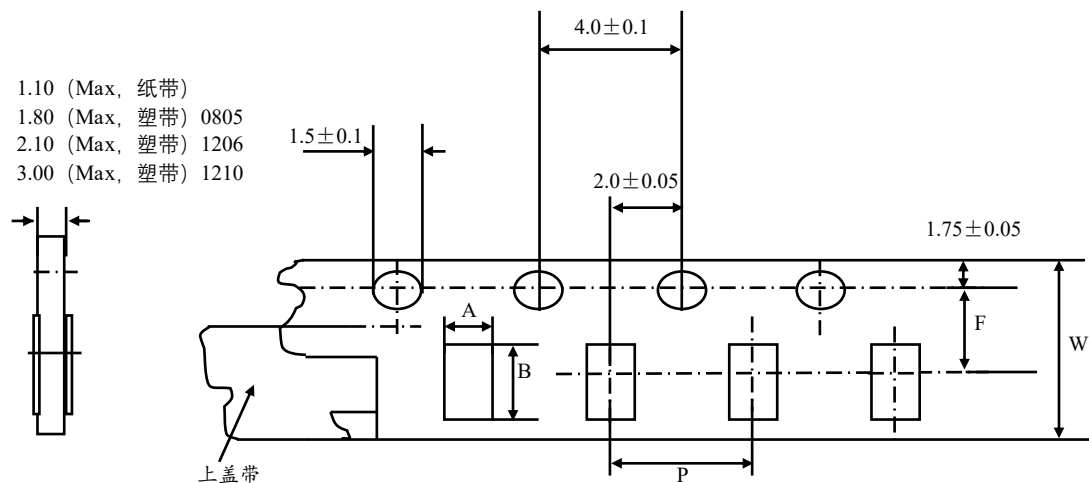


图 5

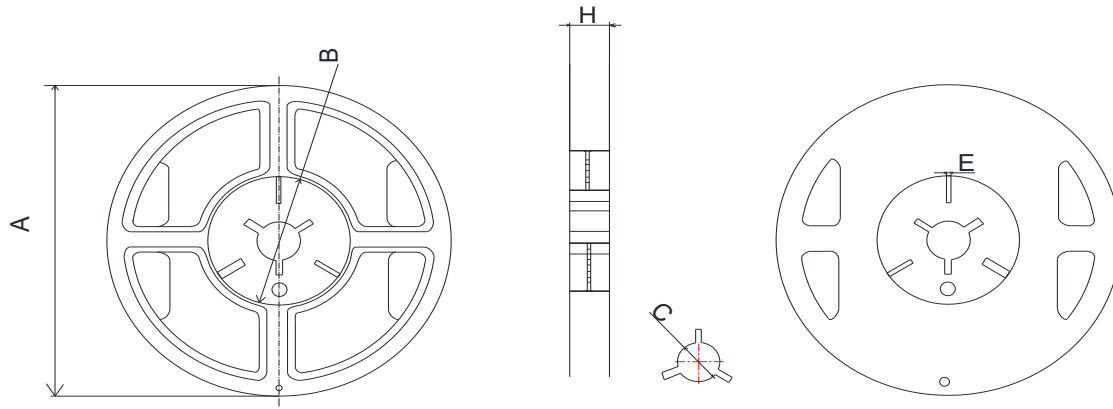
## 5. 载带尺寸

尺寸代码	厚度代码	尺寸 (mm)				
		A	B	F	P	W
0201	A	0.37(Typ.)	0.68(Typ.)	3.50±0.05	2.00±0.10	8.00±0.20
	J	0.39(Typ.)	0.70(Typ.)	3.50±0.05	2.00±0.10	8.00±0.20
	7	0.46(Typ.)	0.75(Typ.)	3.50±0.05	2.00±0.10	8.00±0.20
0402	B	0.65(Typ.)	1.15(Typ.)	3.50±0.05	2.00±0.10	8.00±0.20
	N	0.70(Typ.)	1.23(Typ.)	3.50±0.05	2.00±0.10	8.00±0.20
	6	0.74(Typ.)	1.23(Typ.)	3.50±0.05	2.00±0.10	8.00±0.20
0603	C	0.79(Typ.)	1.32(Typ.)	3.50±0.05	2.00±0.10	8.00±0.20
	U	1.10±0.10	2.00±0.20	3.50±0.05	4.00±0.10	8.00±0.20
	D	1.05±0.10	1.80±0.20	3.50±0.05	4.00±0.10	8.00±0.20
0805	E	1.10±0.10	2.00±0.20	3.50±0.05	4.00±0.10	8.00±0.20
	K	1.10±0.10	2.00±0.20	3.50±0.05	4.00±0.10	8.00±0.20
	D	1.55±0.15	2.40±0.20	3.50±0.05	4.00±0.10	8.00±0.20
	E	1.55±0.15	2.40±0.20	3.50±0.05	4.00±0.10	8.00±0.20
	K	1.55±0.15	2.40±0.20	3.50±0.05	4.00±0.10	8.00±0.20
1206	5	1.45±0.10	2.40±0.20	3.50±0.05	4.00±0.10	8.00±0.20
	H	1.55±0.10	2.40±0.20	3.50±0.05	4.00±0.10	8.00±0.20
	E	1.90±0.20	3.60±0.20	3.50±0.05	4.00±0.10	8.00±0.20
	K	2.00±0.20	3.60±0.20	3.50±0.05	4.00±0.10	8.00±0.20
	O	1.90±0.20	3.60±0.20	3.50±0.05	4.00±0.10	8.00±0.20
1210	1	2.00±0.20	3.60±0.20	3.50±0.05	4.00±0.10	8.00±0.20
	2	2.00(Typ.)	3.63(Typ.)	3.50±0.05	4.00±0.10	8.00±0.20
	K	2.80±0.20	3.60±0.20	3.50±0.05	4.00±0.10	8.00±0.20
	O	2.80±0.20	3.60±0.20	3.50±0.05	4.00±0.10	8.00±0.20
	P	2.80±0.20	3.60±0.20	3.50±0.05	4.00±0.10	8.00±0.20
1210	R	2.80±0.20	3.60±0.20	3.50±0.05	4.00±0.10	8.00±0.20
	3	2.82(Typ.)	3.55(Typ.)	3.50±0.05	4.00±0.10	8.00±0.20



- A: 方孔宽度  
 B: 方孔长度  
 F: 定位孔和方孔的中心距离  
 P: 方孔间距  
 W: 载带宽度

## 6. 圆盘尺寸



圆盘尺寸	尺寸 (mm)				
	A	B	C	E	H
7"	$\Phi 178 \pm 2.0$	$\Phi 60 \pm 2.0$	$\Phi 13 \pm 1.0$	$4 \pm 1.0$	$9.5 \pm 1.0$



## ■ 贮存

贮存周期：产品贮存周期为12个月，超过12个月需重新提交检验。

贮存条件：温度：小于35°C；相对湿度：小于70%。

## ■ 环保要求

本规格书内的所有产品均符合欧盟RoHS\REACH指令以及《微容科技有害物质限用规格管理工作指引》要求。

## ■ 设计选型

### 1.工作温度

- a. 电容器使用过程中避免超过其上限类别温度。
- b. 表面温度以及自加热温度应该低于电容器的上限类别温度。

### 2.工作电压

电容器的工作电压必须低于其额定电压。

## ■ PCB设计

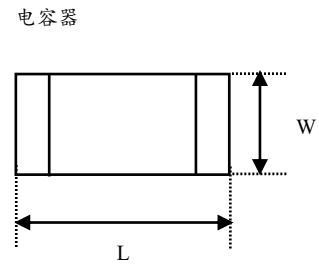
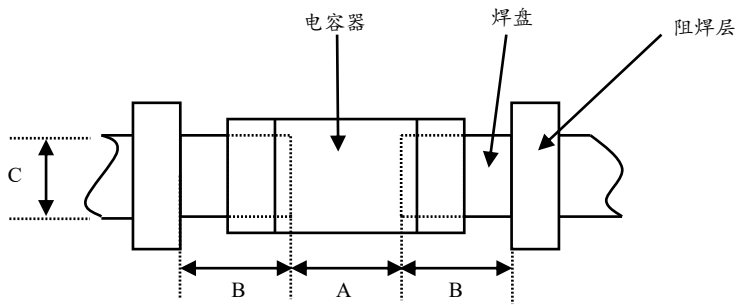
### 1.焊盘设计

电容器贴装在PCB上时，端头焊锡量对电容器的性能有直接的联系。焊锡量越多，施加在电容器上的应力就越大。

因此，设计焊盘时，必须考虑焊锡的尺寸和结构，请参考下面设计：

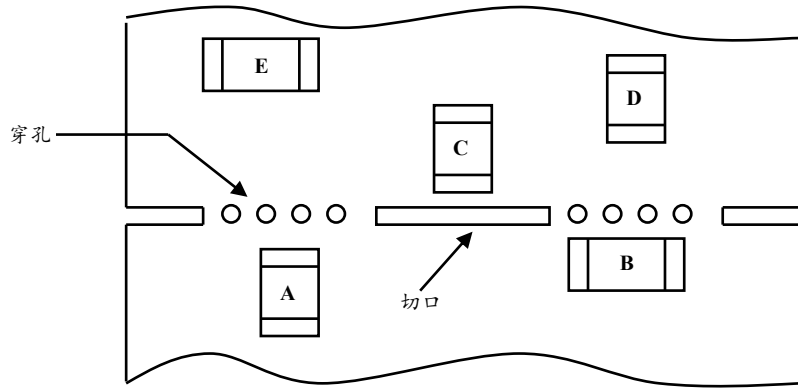
推荐的回流焊盘尺寸 (单位:mm)

尺寸代码 (EIA)	L×W	A	B	C
0201	0.6×0.3	0.20~0.30	0.20~0.35	0.20~0.40
0402	1.0×0.5	0.30~0.50	0.35~0.45	0.45~0.55
0603	1.6×0.8	0.60~0.80	0.60~0.70	0.60~0.80
0805	2.0×1.25	0.80~1.20	0.60~0.70	0.80~1.10
1206	3.2×1.6	2.20~2.40	0.80~0.90	1.00~1.40
1210	3.2×2.5	2.20~2.40	1.00~1.20	1.80~2.30



## 2. 电容器在PCB上的布局设计

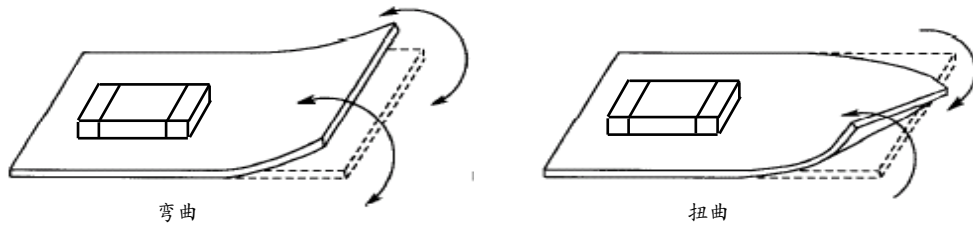
机械应力根据电容器在PCB上的位置不同而变化，请参考下面的设计方案：



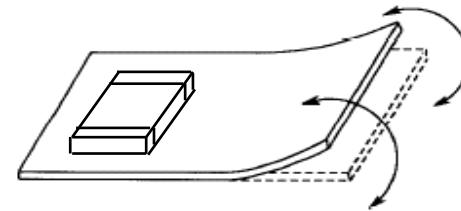
施加在电容器上的应力大小为： $A > B > C > D > E$

注意：不要弯曲或扭曲 PCB，否则电容器会发生断裂。请参考下面的例子：

a. 应避免的情况

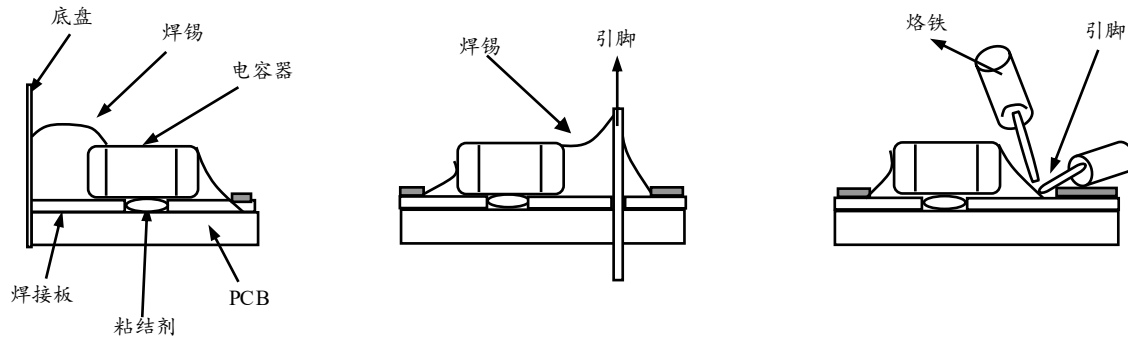


b. 建议的操作方式

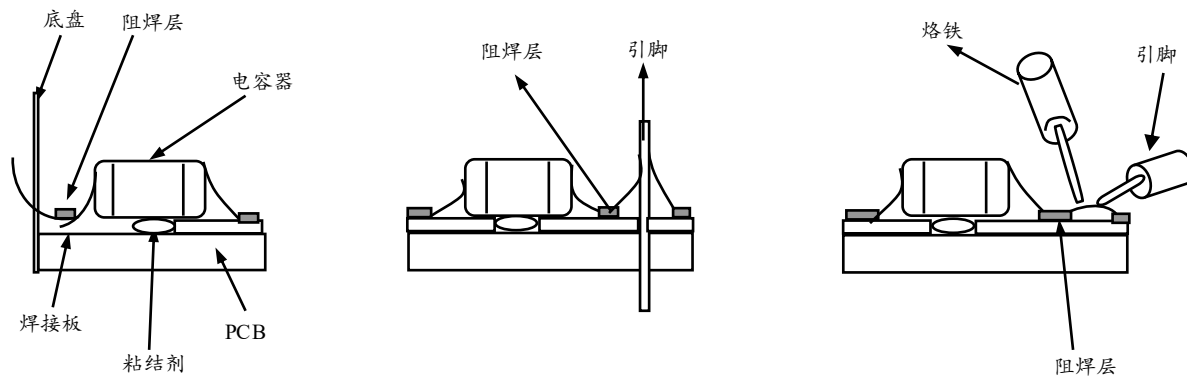


## ■ 焊锡的应用以及焊接方式

a. 以下的焊接方式应该避免



b. 请参考以下的焊接方式

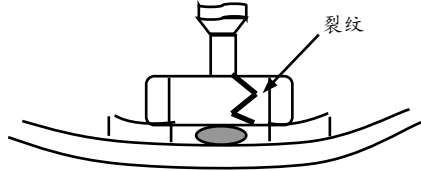
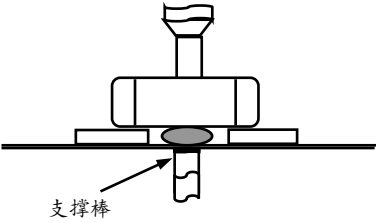
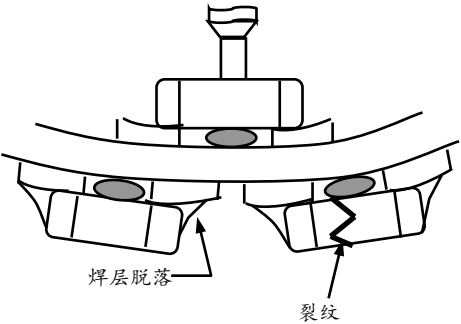
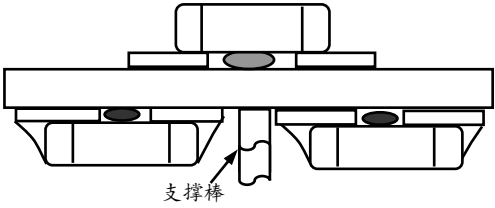


## ■ 自动化设计的注意事项

如果安装头调整得过低，会产生过高的应力，导致电容器断裂。请参考下面的注意事项：

- 调整安装头的底部接触 PCB 的表面，但不能用力压；
- 调整安装头的压力至 1~3N；
- 为了降低来自安装头的冲击力，应该由 PCB 的底部提供支撑力。

参考下面的设计实例：

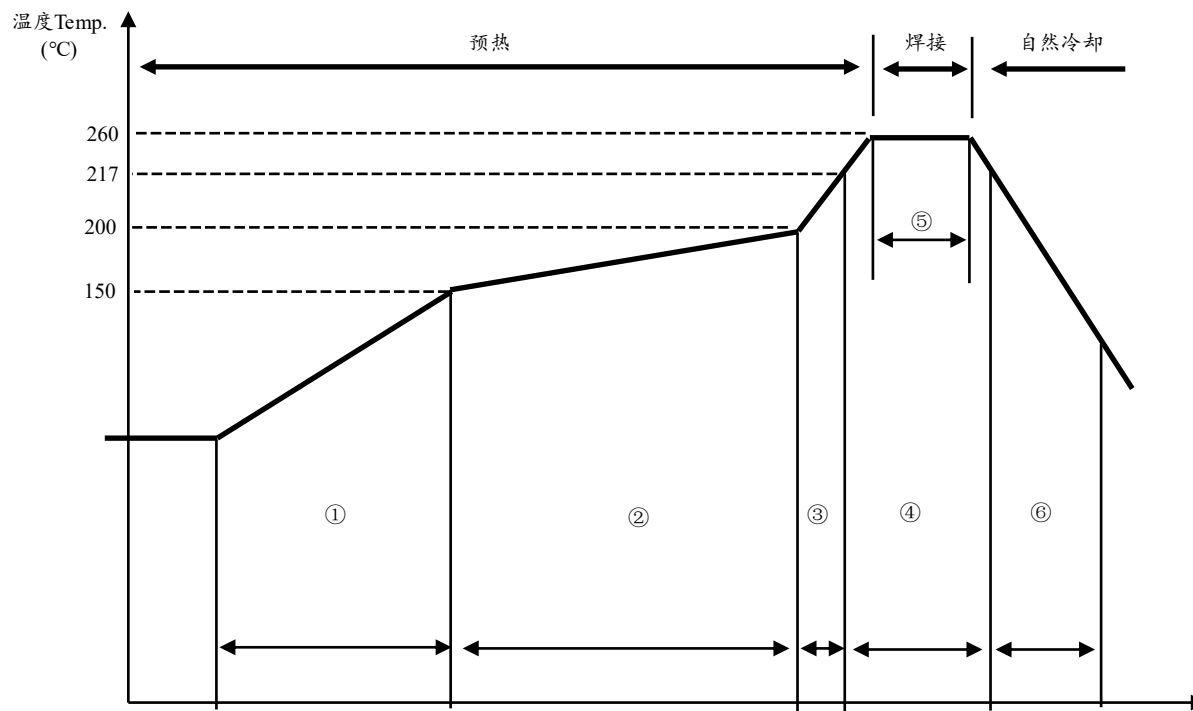
	避免设计方案	建议设计方案
单面贴装		
双面贴装		

## ■ 焊接

### 1. 焊剂的选择:

- 建议使用一种轻度活性焊剂（氯含量少于 0.1wt%），避免使用活性过强的焊剂。
- 请使用适量的焊剂，避免过量。
- 当使用可溶水的焊剂时，需要进行充分的洗涤。

### 2. 焊接曲线的设计（仅供参考）：



回流焊焊接曲线

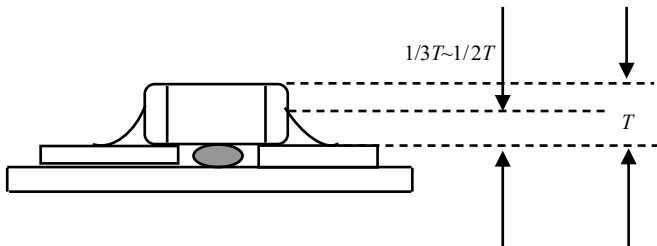
(1) 回流焊接条件:

编号	回流焊接温区	回流焊接温度条件
①	预热1	升温速率: $\leq 3^{\circ}\text{C/s}$ ; 持续时间: 60s
②	恒温	升温速率: $\leq 1^{\circ}\text{C/s}$ ; 150~200°C持续时间: 60~120s
③	预热2	升温速率: $1\sim 5^{\circ}\text{C/s}$
④	焊接区1	217°C持续60~150s
⑤	焊接区2	255~260°C持续30s以上
⑥	自然冷却	降温速率: $\leq 6^{\circ}\text{C/s}$

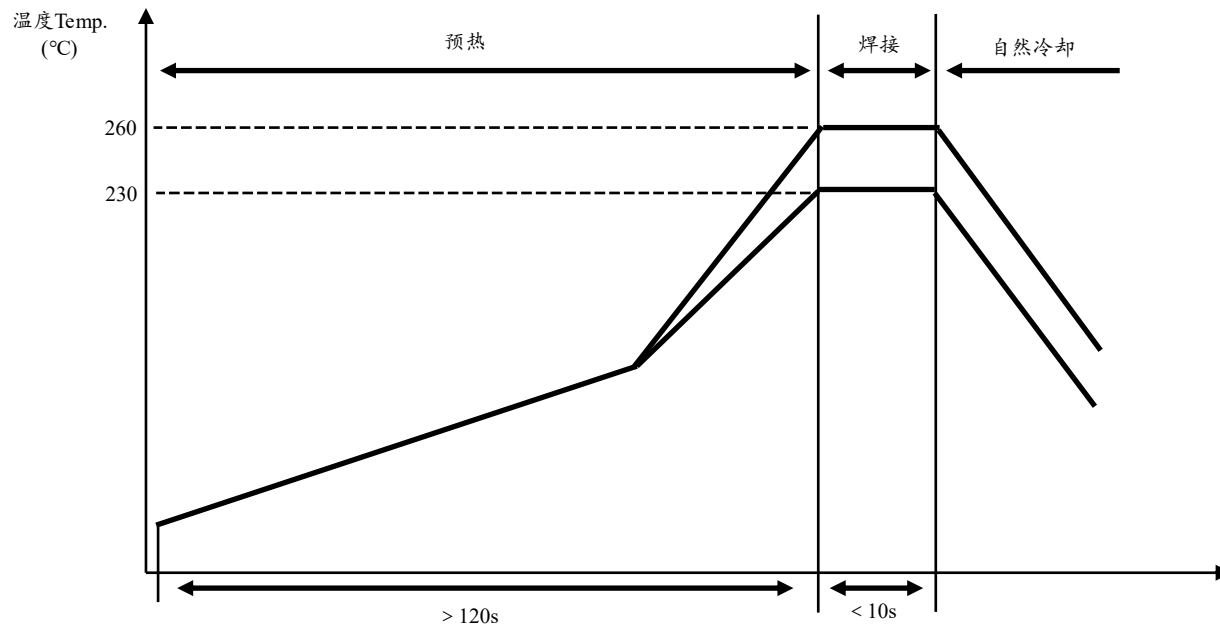
注意:

a. 过度的焊锡会在温度变化时产生较高的张力, 从而导致裂纹。而少量的焊锡可能会导致电容器与 PCB 分离。理想的条件是焊锡量控制在电容器厚度的  $1/2\sim 1/3$ , 如下图所示:

b. 焊接时间尽量与建议的时间相近, 过长的时间会影响可焊效果。



(2) 波峰焊接条件:

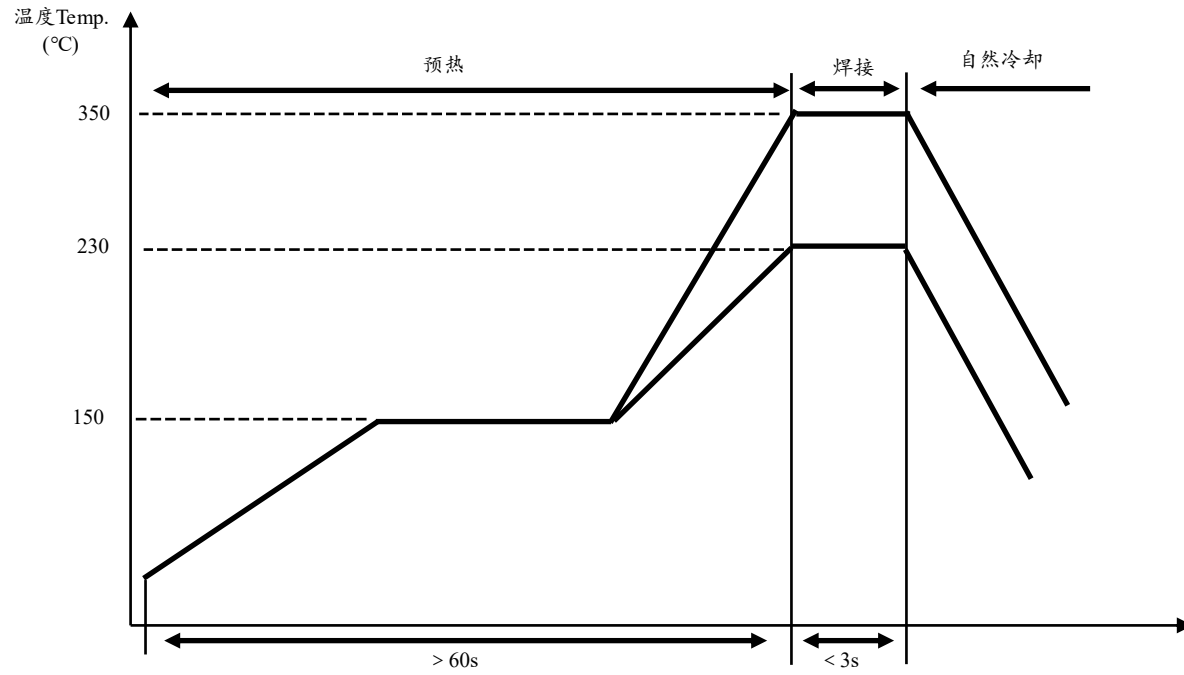


注意:

- a. 确保电容器经过充分的预热。
- b. 电容器与焊锡之间的温度差不能高于 100~130°C。
- c. 波峰焊条件不能使用在仅为回流焊接设计的电容器上。



(3) 手工焊接条件:



注意:

- a. 使用 20W 的烙铁 (最大直径 1.0mm) 。
- b. 烙铁不能够直接接触电容器 。

附表1 品名-0201 COG系列

尺寸	L×W (mm)	温度特性代码	额定电压	厚度 (mm)	静电容量	允许偏差	品名
0201	0.6×0.3	COG	100V	0.33 (max)	0.1pF	±0.05pF	T0R1A0201COG101NA*
0201	0.6×0.3	COG	100V	0.33 (max)	0.1pF	±0.1pF	T0R1B0201COG101NA*
0201	0.6×0.3	COG	100V	0.33 (max)	0.2pF	±0.05pF	T0R2A0201COG101NA*
0201	0.6×0.3	COG	100V	0.33 (max)	0.2pF	±0.1pF	T0R2B0201COG101NA*
0201	0.6×0.3	COG	100V	0.33 (max)	0.3pF	±0.05pF	T0R3A0201COG101NA*
0201	0.6×0.3	COG	100V	0.33 (max)	0.3pF	±0.1pF	T0R3B0201COG101NA*
0201	0.6×0.3	COG	100V	0.33 (max)	0.4pF	±0.05pF	T0R4A0201COG101NA*
0201	0.6×0.3	COG	100V	0.33 (max)	0.4pF	±0.1pF	T0R4B0201COG101NA*
0201	0.6×0.3	COG	100V	0.33 (max)	0.5pF	±0.05pF	T0R5A0201COG101NA*
0201	0.6×0.3	COG	100V	0.33 (max)	0.5pF	±0.1pF	T0R5B0201COG101NA*
0201	0.6×0.3	COG	100V	0.33 (max)	0.6pF	±0.05pF	T0R6A0201COG101NA*
0201	0.6×0.3	COG	100V	0.33 (max)	0.6pF	±0.1pF	T0R6B0201COG101NA*
0201	0.6×0.3	COG	100V	0.33 (max)	0.7pF	±0.05pF	T0R7A0201COG101NA*
0201	0.6×0.3	COG	100V	0.33 (max)	0.7pF	±0.1pF	T0R7B0201COG101NA*
0201	0.6×0.3	COG	100V	0.33 (max)	0.75pF	±0.05pF	TR75A0201COG101NA*
0201	0.6×0.3	COG	100V	0.33 (max)	0.75pF	±0.1pF	TR75B0201COG101NA*
0201	0.6×0.3	COG	100V	0.33 (max)	0.8pF	±0.05pF	T0R8A0201COG101NA*
0201	0.6×0.3	COG	100V	0.33 (max)	0.8pF	±0.1pF	T0R8B0201COG101NA*
0201	0.6×0.3	COG	100V	0.33 (max)	0.9pF	±0.05pF	T0R9A0201COG101NA*
0201	0.6×0.3	COG	100V	0.33 (max)	0.9pF	±0.1pF	T0R9B0201COG101NA*
0201	0.6×0.3	COG	100V	0.33 (max)	1pF	±0.05pF	T1R0A0201COG101NA*
0201	0.6×0.3	COG	100V	0.33 (max)	1pF	±0.1pF	T1R0B0201COG101NA*
0201	0.6×0.3	COG	100V	0.33 (max)	1pF	±0.25pF	T1R0C0201COG101NA*
0201	0.6×0.3	COG	100V	0.33 (max)	1.1pF	±0.05pF	T1R1A0201COG101NA*
0201	0.6×0.3	COG	100V	0.33 (max)	1.1pF	±0.1pF	T1R1B0201COG101NA*
0201	0.6×0.3	COG	100V	0.33 (max)	1.1pF	±0.25pF	T1R1C0201COG101NA*
0201	0.6×0.3	COG	100V	0.33 (max)	1.2pF	±0.05pF	T1R2A0201COG101NA*
0201	0.6×0.3	COG	100V	0.33 (max)	1.2pF	±0.1pF	T1R2B0201COG101NA*
0201	0.6×0.3	COG	100V	0.33 (max)	1.2pF	±0.25pF	T1R2C0201COG101NA*
0201	0.6×0.3	COG	100V	0.33 (max)	1.3pF	±0.05pF	T1R3A0201COG101NA*
0201	0.6×0.3	COG	100V	0.33 (max)	1.3pF	±0.1pF	T1R3B0201COG101NA*
0201	0.6×0.3	COG	100V	0.33 (max)	1.3pF	±0.25pF	T1R3C0201COG101NA*
0201	0.6×0.3	COG	100V	0.33 (max)	1.5pF	±0.05pF	T1R5A0201COG101NA*
0201	0.6×0.3	COG	100V	0.33 (max)	1.5pF	±0.1pF	T1R5B0201COG101NA*
0201	0.6×0.3	COG	100V	0.33 (max)	1.5pF	±0.25pF	T1R5C0201COG101NA*
0201	0.6×0.3	COG	100V	0.33 (max)	1.6pF	±0.05pF	T1R6A0201COG101NA*

附表1 品名-0201 COG系列

尺寸	L×W (mm)	温度特性代码	额定电压	厚度 (mm)	静电容量	允许偏差	品名
0201	0.6×0.3	COG	100V	0.33 (max)	1.6pF	±0.1pF	T1R6B0201COG101NA*
0201	0.6×0.3	COG	100V	0.33 (max)	1.6pF	±0.25pF	T1R6C0201COG101NA*
0201	0.6×0.3	COG	100V	0.33 (max)	1.8pF	±0.05pF	T1R8A0201COG101NA*
0201	0.6×0.3	COG	100V	0.33 (max)	1.8pF	±0.1pF	T1R8B0201COG101NA*
0201	0.6×0.3	COG	100V	0.33 (max)	1.8pF	±0.25pF	T1R8C0201COG101NA*
0201	0.6×0.3	COG	100V	0.33 (max)	2pF	±0.05pF	T2R0A0201COG101NA*
0201	0.6×0.3	COG	100V	0.33 (max)	2pF	±0.1pF	T2R0B0201COG101NA*
0201	0.6×0.3	COG	100V	0.33 (max)	2pF	±0.25pF	T2R0C0201COG101NA*
0201	0.6×0.3	COG	100V	0.33 (max)	2.2pF	±0.05pF	T2R2A0201COG101NA*
0201	0.6×0.3	COG	100V	0.33 (max)	2.2pF	±0.1pF	T2R2B0201COG101NA*
0201	0.6×0.3	COG	100V	0.33 (max)	2.2pF	±0.25pF	T2R2C0201COG101NA*
0201	0.6×0.3	COG	100V	0.33 (max)	2.4pF	±0.05pF	T2R4A0201COG101NA*
0201	0.6×0.3	COG	100V	0.33 (max)	2.4pF	±0.1pF	T2R4B0201COG101NA*
0201	0.6×0.3	COG	100V	0.33 (max)	2.4pF	±0.25pF	T2R4C0201COG101NA*
0201	0.6×0.3	COG	100V	0.33 (max)	2.7pF	±0.05pF	T2R7A0201COG101NA*
0201	0.6×0.3	COG	100V	0.33 (max)	2.7pF	±0.1pF	T2R7B0201COG101NA*
0201	0.6×0.3	COG	100V	0.33 (max)	2.7pF	±0.25pF	T2R7C0201COG101NA*
0201	0.6×0.3	COG	100V	0.33 (max)	3pF	±0.05pF	T3R0A0201COG101NA*
0201	0.6×0.3	COG	100V	0.33 (max)	3pF	±0.1pF	T3R0B0201COG101NA*
0201	0.6×0.3	COG	100V	0.33 (max)	3pF	±0.25pF	T3R0C0201COG101NA*
0201	0.6×0.3	COG	100V	0.33 (max)	3.3pF	±0.05pF	T3R3A0201COG101NA*
0201	0.6×0.3	COG	100V	0.33 (max)	3.3pF	±0.1pF	T3R3B0201COG101NA*
0201	0.6×0.3	COG	100V	0.33 (max)	3.3pF	±0.25pF	T3R3C0201COG101NA*
0201	0.6×0.3	COG	100V	0.33 (max)	3.6pF	±0.05pF	T3R6A0201COG101NA*
0201	0.6×0.3	COG	100V	0.33 (max)	3.6pF	±0.1pF	T3R6B0201COG101NA*
0201	0.6×0.3	COG	100V	0.33 (max)	3.6pF	±0.25pF	T3R6C0201COG101NA*
0201	0.6×0.3	COG	100V	0.33 (max)	3.9pF	±0.05pF	T3R9A0201COG101NA*
0201	0.6×0.3	COG	100V	0.33 (max)	3.9pF	±0.1pF	T3R9B0201COG101NA*
0201	0.6×0.3	COG	100V	0.33 (max)	3.9pF	±0.25pF	T3R9C0201COG101NA*
0201	0.6×0.3	COG	100V	0.33 (max)	4pF	±0.05pF	T4R0A0201COG101NA*
0201	0.6×0.3	COG	100V	0.33 (max)	4pF	±0.1pF	T4R0B0201COG101NA*
0201	0.6×0.3	COG	100V	0.33 (max)	4pF	±0.25pF	T4R0C0201COG101NA*
0201	0.6×0.3	COG	100V	0.33 (max)	4.3pF	±0.05pF	T4R3A0201COG101NA*
0201	0.6×0.3	COG	100V	0.33 (max)	4.3pF	±0.1pF	T4R3B0201COG101NA*
0201	0.6×0.3	COG	100V	0.33 (max)	4.3pF	±0.25pF	T4R3C0201COG101NA*
0201	0.6×0.3	COG	100V	0.33 (max)	4.7pF	±0.05pF	T4R7A0201COG101NA*

附表1 品名-0201 C0G系列

尺寸	L×W (mm)	温度特性代码	额定电压	厚度 (mm)	静电容量	允许偏差	品名
0201	0.6×0.3	C0G	100V	0.33 (max)	4.7pF	±0.1pF	T4R7B0201C0G101NA*
0201	0.6×0.3	C0G	100V	0.33 (max)	4.7pF	±0.25pF	T4R7C0201C0G101NA*
0201	0.6×0.3	C0G	100V	0.33 (max)	5pF	±0.1pF	T5R0B0201C0G101NA*
0201	0.6×0.3	C0G	100V	0.33 (max)	5pF	±0.25pF	T5R0C0201C0G101NA*
0201	0.6×0.3	C0G	100V	0.33 (max)	5.1pF	±0.1pF	T5R1B0201C0G101NA*
0201	0.6×0.3	C0G	100V	0.33 (max)	5.1pF	±0.25pF	T5R1C0201C0G101NA*
0201	0.6×0.3	C0G	100V	0.33 (max)	5.1pF	±0.5pF	T5R1D0201C0G101NA*
0201	0.6×0.3	C0G	100V	0.33 (max)	5.6pF	±0.1pF	T5R6B0201C0G101NA*
0201	0.6×0.3	C0G	100V	0.33 (max)	5.6pF	±0.25pF	T5R6C0201C0G101NA*
0201	0.6×0.3	C0G	100V	0.33 (max)	5.6pF	±0.5pF	T5R6D0201C0G101NA*
0201	0.6×0.3	C0G	100V	0.33 (max)	6pF	±0.1pF	T6R0B0201C0G101NA*
0201	0.6×0.3	C0G	100V	0.33 (max)	6pF	±0.25pF	T6R0C0201C0G101NA*
0201	0.6×0.3	C0G	100V	0.33 (max)	6pF	±0.5pF	T6R0D0201C0G101NA*
0201	0.6×0.3	C0G	100V	0.33 (max)	6.2pF	±0.1pF	T6R2B0201C0G101NA*
0201	0.6×0.3	C0G	100V	0.33 (max)	6.2pF	±0.25pF	T6R2C0201C0G101NA*
0201	0.6×0.3	C0G	100V	0.33 (max)	6.2pF	±0.5pF	T6R2D0201C0G101NA*
0201	0.6×0.3	C0G	100V	0.33 (max)	6.8pF	±0.1pF	T6R8B0201C0G101NA*
0201	0.6×0.3	C0G	100V	0.33 (max)	6.8pF	±0.25pF	T6R8C0201C0G101NA*
0201	0.6×0.3	C0G	100V	0.33 (max)	6.8pF	±0.5pF	T6R8D0201C0G101NA*
0201	0.6×0.3	C0G	100V	0.33 (max)	7pF	±0.1pF	T7R0B0201C0G101NA*
0201	0.6×0.3	C0G	100V	0.33 (max)	7pF	±0.25pF	T7R0C0201C0G101NA*
0201	0.6×0.3	C0G	100V	0.33 (max)	7pF	±0.5pF	T7R0D0201C0G101NA*
0201	0.6×0.3	C0G	100V	0.33 (max)	7.5pF	±0.1pF	T7R5B0201C0G101NA*
0201	0.6×0.3	C0G	100V	0.33 (max)	7.5pF	±0.25pF	T7R5C0201C0G101NA*
0201	0.6×0.3	C0G	100V	0.33 (max)	7.5pF	±0.5pF	T7R5D0201C0G101NA*
0201	0.6×0.3	C0G	100V	0.33 (max)	8pF	±0.1pF	T8R0B0201C0G101NA*
0201	0.6×0.3	C0G	100V	0.33 (max)	8pF	±0.25pF	T8R0C0201C0G101NA*
0201	0.6×0.3	C0G	100V	0.33 (max)	8pF	±0.5pF	T8R0D0201C0G101NA*
0201	0.6×0.3	C0G	100V	0.33 (max)	8.2pF	±0.1pF	T8R2B0201C0G101NA*
0201	0.6×0.3	C0G	100V	0.33 (max)	8.2pF	±0.25pF	T8R2C0201C0G101NA*
0201	0.6×0.3	C0G	100V	0.33 (max)	8.2pF	±0.5pF	T8R2D0201C0G101NA*
0201	0.6×0.3	C0G	100V	0.33 (max)	9pF	±0.1pF	T9R0B0201C0G101NA*
0201	0.6×0.3	C0G	100V	0.33 (max)	9pF	±0.25pF	T9R0C0201C0G101NA*
0201	0.6×0.3	C0G	100V	0.33 (max)	9pF	±0.5pF	T9R0D0201C0G101NA*
0201	0.6×0.3	C0G	100V	0.33 (max)	10pF	±1%	T100F0201C0G101NA*
0201	0.6×0.3	C0G	100V	0.33 (max)	10pF	±2%	T100G0201C0G101NA*

附表1 品名-0201 COG系列

尺寸	L×W (mm)	温度特性代码	额定电压	厚度 (mm)	静电容量	允许偏差	品名
0201	0.6×0.3	COG	100V	0.33 (max)	10pF	±5%	T100J0201COG101NA*
0201	0.6×0.3	COG	100V	0.33 (max)	12pF	±1%	T120F0201COG101NA*
0201	0.6×0.3	COG	100V	0.33 (max)	12pF	±2%	T120G0201COG101NA*
0201	0.6×0.3	COG	100V	0.33 (max)	12pF	±5%	T120J0201COG101NA*
0201	0.6×0.3	COG	100V	0.33 (max)	15pF	±1%	T150F0201COG101NA*
0201	0.6×0.3	COG	100V	0.33 (max)	15pF	±2%	T150G0201COG101NA*
0201	0.6×0.3	COG	100V	0.33 (max)	15pF	±5%	T150J0201COG101NA*
0201	0.6×0.3	COG	100V	0.33 (max)	18pF	±1%	T180F0201COG101NA*
0201	0.6×0.3	COG	100V	0.33 (max)	18pF	±2%	T180G0201COG101NA*
0201	0.6×0.3	COG	100V	0.33 (max)	18pF	±5%	T180J0201COG101NA*
0201	0.6×0.3	COG	100V	0.33 (max)	22pF	±1%	T220F0201COG101NA*
0201	0.6×0.3	COG	100V	0.33 (max)	22pF	±2%	T220G0201COG101NA*
0201	0.6×0.3	COG	100V	0.33 (max)	22pF	±5%	T220J0201COG101NA*
0201	0.6×0.3	COG	100V	0.33 (max)	24pF	±1%	T240F0201COG101NA*
0201	0.6×0.3	COG	100V	0.33 (max)	24pF	±2%	T240G0201COG101NA*
0201	0.6×0.3	COG	100V	0.33 (max)	24pF	±5%	T240J0201COG101NA*
0201	0.6×0.3	COG	100V	0.33 (max)	27pF	±1%	T270F0201COG101NA*
0201	0.6×0.3	COG	100V	0.33 (max)	27pF	±2%	T270G0201COG101NA*
0201	0.6×0.3	COG	100V	0.33 (max)	27pF	±5%	T270J0201COG101NA*
0201	0.6×0.3	COG	100V	0.33 (max)	33pF	±1%	T330F0201COG101NA*
0201	0.6×0.3	COG	100V	0.33 (max)	33pF	±2%	T330G0201COG101NA*
0201	0.6×0.3	COG	100V	0.33 (max)	33pF	±5%	T330J0201COG101NA*
0201	0.6×0.3	COG	100V	0.33 (max)	36pF	±1%	T360F0201COG101NA*
0201	0.6×0.3	COG	100V	0.33 (max)	36pF	±2%	T360G0201COG101NA*
0201	0.6×0.3	COG	100V	0.33 (max)	36pF	±5%	T360J0201COG101NA*
0201	0.6×0.3	COG	100V	0.33 (max)	47pF	±1%	T470F0201COG101NA*
0201	0.6×0.3	COG	100V	0.33 (max)	47pF	±2%	T470G0201COG101NA*
0201	0.6×0.3	COG	100V	0.33 (max)	47pF	±5%	T470J0201COG101NA*
0201	0.6×0.3	COG	100V	0.33 (max)	56pF	±1%	T560F0201COG101NA*
0201	0.6×0.3	COG	100V	0.33 (max)	56pF	±2%	T560G0201COG101NA*
0201	0.6×0.3	COG	100V	0.33 (max)	56pF	±5%	T560J0201COG101NA*
0201	0.6×0.3	COG	100V	0.33 (max)	68pF	±1%	T680F0201COG101NA*
0201	0.6×0.3	COG	100V	0.33 (max)	68pF	±2%	T680G0201COG101NA*
0201	0.6×0.3	COG	100V	0.33 (max)	68pF	±5%	T680J0201COG101NA*
0201	0.6×0.3	COG	100V	0.33 (max)	82pF	±1%	T820F0201COG101NA*
0201	0.6×0.3	COG	100V	0.33 (max)	82pF	±2%	T820G0201COG101NA*

附表1 品名-0201 COG系列

尺寸	L×W (mm)	温度特性代码	额定电压	厚度 (mm)	静电容量	允许偏差	品名
0201	0.6×0.3	COG	100V	0.33 (max)	82pF	±5%	T820J0201COG101NA*
0201	0.6×0.3	COG	100V	0.33 (max)	100pF	±1%	T101F0201COG101NA*
0201	0.6×0.3	COG	100V	0.33 (max)	100pF	±2%	T101G0201COG101NA*
0201	0.6×0.3	COG	100V	0.33 (max)	100pF	±5%	T101J0201COG101NA*
0201	0.6×0.3	COG	100V	0.33 (max)	120pF	±1%	T121F0201COG101NA*
0201	0.6×0.3	COG	100V	0.33 (max)	120pF	±2%	T121G0201COG101NA*
0201	0.6×0.3	COG	100V	0.33 (max)	120pF	±5%	T121J0201COG101NA*
0201	0.6×0.3	COG	100V	0.33 (max)	130pF	±1%	T131F0201COG101NA*
0201	0.6×0.3	COG	100V	0.33 (max)	130pF	±2%	T131G0201COG101NA*
0201	0.6×0.3	COG	100V	0.33 (max)	130pF	±5%	T131J0201COG101NA*
0201	0.6×0.3	COG	100V	0.33 (max)	150pF	±1%	T151F0201COG101NA*
0201	0.6×0.3	COG	100V	0.33 (max)	150pF	±2%	T151G0201COG101NA*
0201	0.6×0.3	COG	100V	0.33 (max)	150pF	±5%	T151J0201COG101NA*
0201	0.6×0.3	COG	50V	0.33 (max)	0.1pF	±0.05pF	T0R1A0201COG500NA*
0201	0.6×0.3	COG	50V	0.33 (max)	0.1pF	±0.1pF	T0R1B0201COG500NA*
0201	0.6×0.3	COG	50V	0.33 (max)	0.2pF	±0.05pF	T0R2A0201COG500NA*
0201	0.6×0.3	COG	50V	0.33 (max)	0.2pF	±0.1pF	T0R2B0201COG500NA*
0201	0.6×0.3	COG	50V	0.33 (max)	0.3pF	±0.05pF	T0R3A0201COG500NA*
0201	0.6×0.3	COG	50V	0.33 (max)	0.3pF	±0.1pF	T0R3B0201COG500NA*
0201	0.6×0.3	COG	50V	0.33 (max)	0.4pF	±0.05pF	T0R4A0201COG500NA*
0201	0.6×0.3	COG	50V	0.33 (max)	0.4pF	±0.1pF	T0R4B0201COG500NA*
0201	0.6×0.3	COG	50V	0.33 (max)	0.5pF	±0.05pF	T0R5A0201COG500NA*
0201	0.6×0.3	COG	50V	0.33 (max)	0.5pF	±0.1pF	T0R5B0201COG500NA*
0201	0.6×0.3	COG	50V	0.33 (max)	0.6pF	±0.05pF	T0R6A0201COG500NA*
0201	0.6×0.3	COG	50V	0.33 (max)	0.6pF	±0.1pF	T0R6B0201COG500NA*
0201	0.6×0.3	COG	50V	0.33 (max)	0.7pF	±0.05pF	T0R7A0201COG500NA*
0201	0.6×0.3	COG	50V	0.33 (max)	0.7pF	±0.1pF	T0R7B0201COG500NA*
0201	0.6×0.3	COG	50V	0.33 (max)	0.75pF	±0.05pF	TR75A0201COG500NA*
0201	0.6×0.3	COG	50V	0.33 (max)	0.75pF	±0.1pF	TR75B0201COG500NA*
0201	0.6×0.3	COG	50V	0.33 (max)	0.8pF	±0.05pF	T0R8A0201COG500NA*
0201	0.6×0.3	COG	50V	0.33 (max)	0.8pF	±0.1pF	T0R8B0201COG500NA*
0201	0.6×0.3	COG	50V	0.33 (max)	0.9pF	±0.05pF	T0R9A0201COG500NA*
0201	0.6×0.3	COG	50V	0.33 (max)	0.9pF	±0.1pF	T0R9B0201COG500NA*
0201	0.6×0.3	COG	50V	0.33 (max)	1pF	±0.05pF	T1R0A0201COG500NA*
0201	0.6×0.3	COG	50V	0.33 (max)	1pF	±0.1pF	T1R0B0201COG500NA*
0201	0.6×0.3	COG	50V	0.33 (max)	1pF	±0.25pF	T1R0C0201COG500NA*

附表1 品名-0201 COG系列

尺寸	L×W (mm)	温度特性代码	额定电压	厚度 (mm)	静电容量	允许偏差	品名
0201	0.6×0.3	COG	50V	0.33 (max)	1.1pF	±0.05pF	T1R1A0201COG500NA*
0201	0.6×0.3	COG	50V	0.33 (max)	1.1pF	±0.1pF	T1R1B0201COG500NA*
0201	0.6×0.3	COG	50V	0.33 (max)	1.1pF	±0.25pF	T1R1C0201COG500NA*
0201	0.6×0.3	COG	50V	0.33 (max)	1.2pF	±0.05pF	T1R2A0201COG500NA*
0201	0.6×0.3	COG	50V	0.33 (max)	1.2pF	±0.1pF	T1R2B0201COG500NA*
0201	0.6×0.3	COG	50V	0.33 (max)	1.2pF	±0.25pF	T1R2C0201COG500NA*
0201	0.6×0.3	COG	50V	0.33 (max)	1.3pF	±0.05pF	T1R3A0201COG500NA*
0201	0.6×0.3	COG	50V	0.33 (max)	1.3pF	±0.1pF	T1R3B0201COG500NA*
0201	0.6×0.3	COG	50V	0.33 (max)	1.3pF	±0.25pF	T1R3C0201COG500NA*
0201	0.6×0.3	COG	50V	0.33 (max)	1.5pF	±0.05pF	T1R5A0201COG500NA*
0201	0.6×0.3	COG	50V	0.33 (max)	1.5pF	±0.1pF	T1R5B0201COG500NA*
0201	0.6×0.3	COG	50V	0.33 (max)	1.5pF	±0.25pF	T1R5C0201COG500NA*
0201	0.6×0.3	COG	50V	0.33 (max)	1.6pF	±0.05pF	T1R6A0201COG500NA*
0201	0.6×0.3	COG	50V	0.33 (max)	1.6pF	±0.1pF	T1R6B0201COG500NA*
0201	0.6×0.3	COG	50V	0.33 (max)	1.6pF	±0.25pF	T1R6C0201COG500NA*
0201	0.6×0.3	COG	50V	0.33 (max)	1.8pF	±0.05pF	T1R8A0201COG500NA*
0201	0.6×0.3	COG	50V	0.33 (max)	1.8pF	±0.1pF	T1R8B0201COG500NA*
0201	0.6×0.3	COG	50V	0.33 (max)	1.8pF	±0.25pF	T1R8C0201COG500NA*
0201	0.6×0.3	COG	50V	0.33 (max)	2pF	±0.05pF	T2R0A0201COG500NA*
0201	0.6×0.3	COG	50V	0.33 (max)	2pF	±0.1pF	T2R0B0201COG500NA*
0201	0.6×0.3	COG	50V	0.33 (max)	2pF	±0.25pF	T2R0C0201COG500NA*
0201	0.6×0.3	COG	50V	0.33 (max)	2.2pF	±0.05pF	T2R2A0201COG500NA*
0201	0.6×0.3	COG	50V	0.33 (max)	2.2pF	±0.1pF	T2R2B0201COG500NA*
0201	0.6×0.3	COG	50V	0.33 (max)	2.2pF	±0.25pF	T2R2C0201COG500NA*
0201	0.6×0.3	COG	50V	0.33 (max)	2.4pF	±0.05pF	T2R4A0201COG500NA*
0201	0.6×0.3	COG	50V	0.33 (max)	2.4pF	±0.1pF	T2R4B0201COG500NA*
0201	0.6×0.3	COG	50V	0.33 (max)	2.4pF	±0.25pF	T2R4C0201COG500NA*
0201	0.6×0.3	COG	50V	0.33 (max)	2.7pF	±0.05pF	T2R7A0201COG500NA*
0201	0.6×0.3	COG	50V	0.33 (max)	2.7pF	±0.1pF	T2R7B0201COG500NA*
0201	0.6×0.3	COG	50V	0.33 (max)	2.7pF	±0.25pF	T2R7C0201COG500NA*
0201	0.6×0.3	COG	50V	0.33 (max)	3pF	±0.05pF	T3R0A0201COG500NA*
0201	0.6×0.3	COG	50V	0.33 (max)	3pF	±0.1pF	T3R0B0201COG500NA*
0201	0.6×0.3	COG	50V	0.33 (max)	3pF	±0.25pF	T3R0C0201COG500NA*
0201	0.6×0.3	COG	50V	0.33 (max)	3.3pF	±0.05pF	T3R3A0201COG500NA*
0201	0.6×0.3	COG	50V	0.33 (max)	3.3pF	±0.1pF	T3R3B0201COG500NA*
0201	0.6×0.3	COG	50V	0.33 (max)	3.3pF	±0.25pF	T3R3C0201COG500NA*

附表1 品名-0201 COG系列

尺寸	L×W (mm)	温度特性代码	额定电压	厚度 (mm)	静电容量	允许偏差	品名
0201	0.6×0.3	COG	50V	0.33 (max)	3.6pF	±0.05pF	T3R6A0201COG500NA*
0201	0.6×0.3	COG	50V	0.33 (max)	3.6pF	±0.1pF	T3R6B0201COG500NA*
0201	0.6×0.3	COG	50V	0.33 (max)	3.6pF	±0.25pF	T3R6C0201COG500NA*
0201	0.6×0.3	COG	50V	0.33 (max)	3.9pF	±0.05pF	T3R9A0201COG500NA*
0201	0.6×0.3	COG	50V	0.33 (max)	3.9pF	±0.1pF	T3R9B0201COG500NA*
0201	0.6×0.3	COG	50V	0.33 (max)	3.9pF	±0.25pF	T3R9C0201COG500NA*
0201	0.6×0.3	COG	50V	0.33 (max)	4pF	±0.05pF	T4R0A0201COG500NA*
0201	0.6×0.3	COG	50V	0.33 (max)	4pF	±0.1pF	T4R0B0201COG500NA*
0201	0.6×0.3	COG	50V	0.33 (max)	4pF	±0.25pF	T4R0C0201COG500NA*
0201	0.6×0.3	COG	50V	0.33 (max)	4.3pF	±0.05pF	T4R3A0201COG500NA*
0201	0.6×0.3	COG	50V	0.33 (max)	4.3pF	±0.1pF	T4R3B0201COG500NA*
0201	0.6×0.3	COG	50V	0.33 (max)	4.3pF	±0.25pF	T4R3C0201COG500NA*
0201	0.6×0.3	COG	50V	0.33 (max)	4.7pF	±0.05pF	T4R7A0201COG500NA*
0201	0.6×0.3	COG	50V	0.33 (max)	4.7pF	±0.1pF	T4R7B0201COG500NA*
0201	0.6×0.3	COG	50V	0.33 (max)	4.7pF	±0.25pF	T4R7C0201COG500NA*
0201	0.6×0.3	COG	50V	0.33 (max)	5pF	±0.1pF	T5R0B0201COG500NA*
0201	0.6×0.3	COG	50V	0.33 (max)	5pF	±0.25pF	T5R0C0201COG500NA*
0201	0.6×0.3	COG	50V	0.33 (max)	5.1pF	±0.1pF	T5R1B0201COG500NA*
0201	0.6×0.3	COG	50V	0.33 (max)	5.1pF	±0.25pF	T5R1C0201COG500NA*
0201	0.6×0.3	COG	50V	0.33 (max)	5.1pF	±0.5pF	T5R1D0201COG500NA*
0201	0.6×0.3	COG	50V	0.33 (max)	5.6pF	±0.1pF	T5R6B0201COG500NA*
0201	0.6×0.3	COG	50V	0.33 (max)	5.6pF	±0.25pF	T5R6C0201COG500NA*
0201	0.6×0.3	COG	50V	0.33 (max)	5.6pF	±0.5pF	T5R6D0201COG500NA*
0201	0.6×0.3	COG	50V	0.33 (max)	6pF	±0.1pF	T6R0B0201COG500NA*
0201	0.6×0.3	COG	50V	0.33 (max)	6pF	±0.25pF	T6R0C0201COG500NA*
0201	0.6×0.3	COG	50V	0.33 (max)	6pF	±0.5pF	T6R0D0201COG500NA*
0201	0.6×0.3	COG	50V	0.33 (max)	6.2pF	±0.1pF	T6R2B0201COG500NA*
0201	0.6×0.3	COG	50V	0.33 (max)	6.2pF	±0.25pF	T6R2C0201COG500NA*
0201	0.6×0.3	COG	50V	0.33 (max)	6.2pF	±0.5pF	T6R2D0201COG500NA*
0201	0.6×0.3	COG	50V	0.33 (max)	6.8pF	±0.1pF	T6R8B0201COG500NA*
0201	0.6×0.3	COG	50V	0.33 (max)	6.8pF	±0.25pF	T6R8C0201COG500NA*
0201	0.6×0.3	COG	50V	0.33 (max)	6.8pF	±0.5pF	T6R8D0201COG500NA*
0201	0.6×0.3	COG	50V	0.33 (max)	7pF	±0.1pF	T7R0B0201COG500NA*
0201	0.6×0.3	COG	50V	0.33 (max)	7pF	±0.25pF	T7R0C0201COG500NA*
0201	0.6×0.3	COG	50V	0.33 (max)	7pF	±0.5pF	T7R0D0201COG500NA*



附表1 品名-0201 COG系列

尺寸	L×W (mm)	温度特性代码	额定电压	厚度 (mm)	静电容量	允许偏差	品名
0201	0.6×0.3	COG	50V	0.33 (max)	7.5pF	±0.1pF	T7R5B0201COG500NA*
0201	0.6×0.3	COG	50V	0.33 (max)	7.5pF	±0.25pF	T7R5C0201COG500NA*
0201	0.6×0.3	COG	50V	0.33 (max)	7.5pF	±0.5pF	T7R5D0201COG500NA*
0201	0.6×0.3	COG	50V	0.33 (max)	8pF	±0.1pF	T8R0B0201COG500NA*
0201	0.6×0.3	COG	50V	0.33 (max)	8pF	±0.25pF	T8R0C0201COG500NA*
0201	0.6×0.3	COG	50V	0.33 (max)	8pF	±0.5pF	T8R0D0201COG500NA*
0201	0.6×0.3	COG	50V	0.33 (max)	8.2pF	±0.1pF	T8R2B0201COG500NA*
0201	0.6×0.3	COG	50V	0.33 (max)	8.2pF	±0.25pF	T8R2C0201COG500NA*
0201	0.6×0.3	COG	50V	0.33 (max)	8.2pF	±0.5pF	T8R2D0201COG500NA*
0201	0.6×0.3	COG	50V	0.33 (max)	9pF	±0.1pF	T9R0B0201COG500NA*
0201	0.6×0.3	COG	50V	0.33 (max)	9pF	±0.25pF	T9R0C0201COG500NA*
0201	0.6×0.3	COG	50V	0.33 (max)	9pF	±0.5pF	T9R0D0201COG500NA*
0201	0.6×0.3	COG	50V	0.33 (max)	10pF	±1%	T100F0201COG500NA*
0201	0.6×0.3	COG	50V	0.33 (max)	10pF	±2%	T100G0201COG500NA*
0201	0.6×0.3	COG	50V	0.33 (max)	10pF	±5%	T100J0201COG500NA*
0201	0.6×0.3	COG	50V	0.33 (max)	12pF	±1%	T120F0201COG500NA*
0201	0.6×0.3	COG	50V	0.33 (max)	12pF	±2%	T120G0201COG500NA*
0201	0.6×0.3	COG	50V	0.33 (max)	12pF	±5%	T120J0201COG500NA*
0201	0.6×0.3	COG	50V	0.33 (max)	15pF	±1%	T150F0201COG500NA*
0201	0.6×0.3	COG	50V	0.33 (max)	15pF	±2%	T150G0201COG500NA*
0201	0.6×0.3	COG	50V	0.33 (max)	15pF	±5%	T150J0201COG500NA*
0201	0.6×0.3	COG	50V	0.33 (max)	18pF	±1%	T180F0201COG500NA*
0201	0.6×0.3	COG	50V	0.33 (max)	18pF	±2%	T180G0201COG500NA*
0201	0.6×0.3	COG	50V	0.33 (max)	18pF	±5%	T180J0201COG500NA*
0201	0.6×0.3	COG	50V	0.33 (max)	22pF	±1%	T220F0201COG500NA*
0201	0.6×0.3	COG	50V	0.33 (max)	22pF	±2%	T220G0201COG500NA*
0201	0.6×0.3	COG	50V	0.33 (max)	22pF	±5%	T220J0201COG500NA*
0201	0.6×0.3	COG	50V	0.33 (max)	24pF	±1%	T240F0201COG500NA*
0201	0.6×0.3	COG	50V	0.33 (max)	24pF	±2%	T240G0201COG500NA*
0201	0.6×0.3	COG	50V	0.33 (max)	24pF	±5%	T240J0201COG500NA*
0201	0.6×0.3	COG	50V	0.33 (max)	27pF	±1%	T270F0201COG500NA*
0201	0.6×0.3	COG	50V	0.33 (max)	27pF	±2%	T270G0201COG500NA*
0201	0.6×0.3	COG	50V	0.33 (max)	27pF	±5%	T270J0201COG500NA*
0201	0.6×0.3	COG	50V	0.33 (max)	33pF	±1%	T330F0201COG500NA*
0201	0.6×0.3	COG	50V	0.33 (max)	33pF	±2%	T330G0201COG500NA*
0201	0.6×0.3	COG	50V	0.33 (max)	33pF	±5%	T330J0201COG500NA*

附表1 品名-0201 COG系列

尺寸	L×W (mm)	温度特性代码	额定电压	厚度 (mm)	静电容量	允许偏差	品名
0201	0.6×0.3	COG	50V	0.33 (max)	36pF	±1%	T360F0201COG500NA*
0201	0.6×0.3	COG	50V	0.33 (max)	36pF	±2%	T360G0201COG500NA*
0201	0.6×0.3	COG	50V	0.33 (max)	36pF	±5%	T360J0201COG500NA*
0201	0.6×0.3	COG	50V	0.33 (max)	47pF	±1%	T470F0201COG500NA*
0201	0.6×0.3	COG	50V	0.33 (max)	47pF	±2%	T470G0201COG500NA*
0201	0.6×0.3	COG	50V	0.33 (max)	47pF	±5%	T470J0201COG500NA*
0201	0.6×0.3	COG	50V	0.33 (max)	56pF	±1%	T560F0201COG500NA*
0201	0.6×0.3	COG	50V	0.33 (max)	56pF	±2%	T560G0201COG500NA*
0201	0.6×0.3	COG	50V	0.33 (max)	56pF	±5%	T560J0201COG500NA*
0201	0.6×0.3	COG	50V	0.33 (max)	68pF	±1%	T680F0201COG500NA*
0201	0.6×0.3	COG	50V	0.33 (max)	68pF	±2%	T680G0201COG500NA*
0201	0.6×0.3	COG	50V	0.33 (max)	68pF	±5%	T680J0201COG500NA*
0201	0.6×0.3	COG	50V	0.33 (max)	82pF	±1%	T820F0201COG500NA*
0201	0.6×0.3	COG	50V	0.33 (max)	82pF	±2%	T820G0201COG500NA*
0201	0.6×0.3	COG	50V	0.33 (max)	82pF	±5%	T820J0201COG500NA*
0201	0.6×0.3	COG	50V	0.33 (max)	100pF	±1%	T101F0201COG500NA*
0201	0.6×0.3	COG	50V	0.33 (max)	100pF	±2%	T101G0201COG500NA*
0201	0.6×0.3	COG	50V	0.33 (max)	100pF	±5%	T101J0201COG500NA*
0201	0.6×0.3	COG	50V	0.33 (max)	120pF	±1%	T121F0201COG500NA*
0201	0.6×0.3	COG	50V	0.33 (max)	120pF	±2%	T121G0201COG500NA*
0201	0.6×0.3	COG	50V	0.33 (max)	120pF	±5%	T121J0201COG500NA*
0201	0.6×0.3	COG	50V	0.33 (max)	130pF	±1%	T131F0201COG500NA*
0201	0.6×0.3	COG	50V	0.33 (max)	130pF	±2%	T131G0201COG500NA*
0201	0.6×0.3	COG	50V	0.33 (max)	130pF	±5%	T131J0201COG500NA*
0201	0.6×0.3	COG	50V	0.33 (max)	150pF	±1%	T151F0201COG500NA*
0201	0.6×0.3	COG	50V	0.33 (max)	150pF	±2%	T151G0201COG500NA*
0201	0.6×0.3	COG	50V	0.33 (max)	150pF	±5%	T151J0201COG500NA*
0201	0.6×0.3	COG	50V	0.33 (max)	180pF	±1%	T181F0201COG500NA*
0201	0.6×0.3	COG	50V	0.33 (max)	180pF	±2%	T181G0201COG500NA*
0201	0.6×0.3	COG	50V	0.33 (max)	180pF	±5%	T181J0201COG500NA*
0201	0.6×0.3	COG	50V	0.33 (max)	200pF	±1%	T201F0201COG500NA*
0201	0.6×0.3	COG	50V	0.33 (max)	200pF	±2%	T201G0201COG500NA*
0201	0.6×0.3	COG	50V	0.33 (max)	200pF	±5%	T201J0201COG500NA*
0201	0.6×0.3	COG	50V	0.33 (max)	220pF	±1%	T221F0201COG500NA*
0201	0.6×0.3	COG	50V	0.33 (max)	220pF	±2%	T221G0201COG500NA*
0201	0.6×0.3	COG	50V	0.33 (max)	220pF	±5%	T221J0201COG500NA*

附表1 品名-0201 COG系列

尺寸	L×W (mm)	温度特性代码	额定电压	厚度 (mm)	静电容量	允许偏差	品名
0201	0.6×0.3	COG	50V	0.33 (max)	240pF	±1%	T241F0201COG500NA*
0201	0.6×0.3	COG	50V	0.33 (max)	240pF	±2%	T241G0201COG500NA*
0201	0.6×0.3	COG	50V	0.33 (max)	240pF	±5%	T241J0201COG500NA*
0201	0.6×0.3	COG	50V	0.33 (max)	270pF	±1%	T271F0201COG500NA*
0201	0.6×0.3	COG	50V	0.33 (max)	270pF	±2%	T271G0201COG500NA*
0201	0.6×0.3	COG	50V	0.33 (max)	270pF	±5%	T271J0201COG500NA*
0201	0.6×0.3	COG	50V	0.33 (max)	300pF	±1%	T301F0201COG500NA*
0201	0.6×0.3	COG	50V	0.33 (max)	300pF	±2%	T301G0201COG500NA*
0201	0.6×0.3	COG	50V	0.33 (max)	300pF	±5%	T301J0201COG500NA*
0201	0.6×0.3	COG	50V	0.33 (max)	330pF	±1%	T331F0201COG500NA*
0201	0.6×0.3	COG	50V	0.33 (max)	330pF	±2%	T331G0201COG500NA*
0201	0.6×0.3	COG	50V	0.33 (max)	330pF	±5%	T331J0201COG500NA*
0201	0.6×0.3	COG	50V	0.33 (max)	390pF	±1%	T391F0201COG500NA*
0201	0.6×0.3	COG	50V	0.33 (max)	390pF	±2%	T391G0201COG500NA*
0201	0.6×0.3	COG	50V	0.33 (max)	390pF	±5%	T391J0201COG500NA*
0201	0.6×0.3	COG	50V	0.33 (max)	470pF	±1%	T471F0201COG500NA*
0201	0.6×0.3	COG	50V	0.33 (max)	470pF	±2%	T471G0201COG500NA*
0201	0.6×0.3	COG	50V	0.33 (max)	470pF	±5%	T471J0201COG500NA*
0201	0.6×0.3	COG	50V	0.33 (max)	560pF	±1%	T561F0201COG500NA*
0201	0.6×0.3	COG	50V	0.33 (max)	560pF	±2%	T561G0201COG500NA*
0201	0.6×0.3	COG	50V	0.33 (max)	560pF	±5%	T561J0201COG500NA*
0201	0.6×0.3	COG	50V	0.33 (max)	680pF	±1%	T681F0201COG500NA*
0201	0.6×0.3	COG	50V	0.33 (max)	680pF	±2%	T681G0201COG500NA*
0201	0.6×0.3	COG	50V	0.33 (max)	680pF	±5%	T681J0201COG500NA*
0201	0.6×0.3	COG	50V	0.33 (max)	750pF	±1%	T751F0201COG500NA*
0201	0.6×0.3	COG	50V	0.33 (max)	750pF	±2%	T751G0201COG500NA*
0201	0.6×0.3	COG	50V	0.33 (max)	750pF	±5%	T751J0201COG500NA*
0201	0.6×0.3	COG	50V	0.33 (max)	820pF	±1%	T821F0201COG500NA*
0201	0.6×0.3	COG	50V	0.33 (max)	820pF	±2%	T821G0201COG500NA*
0201	0.6×0.3	COG	50V	0.33 (max)	820pF	±5%	T821J0201COG500NA*
0201	0.6×0.3	COG	50V	0.33 (max)	1nF	±1%	T102F0201COG500NA*
0201	0.6×0.3	COG	50V	0.33 (max)	1nF	±2%	T102G0201COG500NA*
0201	0.6×0.3	COG	50V	0.33 (max)	1nF	±5%	T102J0201COG500NA*
0201	0.6×0.3	COG	25V	0.33 (max)	0.1pF	±0.05pF	T0R1A0201COG250NA*
0201	0.6×0.3	COG	25V	0.33 (max)	0.1pF	±0.1pF	T0R1B0201COG250NA*
0201	0.6×0.3	COG	25V	0.33 (max)	0.2pF	±0.05pF	T0R2A0201COG250NA*

附表1 品名-0201 COG系列

尺寸	L×W (mm)	温度特性代码	额定电压	厚度 (mm)	静电容量	允许偏差	品名
0201	0.6×0.3	COG	25V	0.33 (max)	0.2pF	±0.1pF	T0R2B0201COG250NA*
0201	0.6×0.3	COG	25V	0.33 (max)	0.3pF	±0.05pF	T0R3A0201COG250NA*
0201	0.6×0.3	COG	25V	0.33 (max)	0.3pF	±0.1pF	T0R3B0201COG250NA*
0201	0.6×0.3	COG	25V	0.33 (max)	0.4pF	±0.05pF	T0R4A0201COG250NA*
0201	0.6×0.3	COG	25V	0.33 (max)	0.4pF	±0.1pF	T0R4B0201COG250NA*
0201	0.6×0.3	COG	25V	0.33 (max)	0.5pF	±0.05pF	T0R5A0201COG250NA*
0201	0.6×0.3	COG	25V	0.33 (max)	0.5pF	±0.1pF	T0R5B0201COG250NA*
0201	0.6×0.3	COG	25V	0.33 (max)	0.6pF	±0.05pF	T0R6A0201COG250NA*
0201	0.6×0.3	COG	25V	0.33 (max)	0.6pF	±0.1pF	T0R6B0201COG250NA*
0201	0.6×0.3	COG	25V	0.33 (max)	0.7pF	±0.05pF	T0R7A0201COG250NA*
0201	0.6×0.3	COG	25V	0.33 (max)	0.7pF	±0.1pF	T0R7B0201COG250NA*
0201	0.6×0.3	COG	25V	0.33 (max)	0.75pF	±0.05pF	TR75A0201COG250NA*
0201	0.6×0.3	COG	25V	0.33 (max)	0.75pF	±0.1pF	TR75B0201COG250NA*
0201	0.6×0.3	COG	25V	0.33 (max)	0.8pF	±0.05pF	T0R8A0201COG250NA*
0201	0.6×0.3	COG	25V	0.33 (max)	0.8pF	±0.1pF	T0R8B0201COG250NA*
0201	0.6×0.3	COG	25V	0.33 (max)	0.9pF	±0.05pF	T0R9A0201COG250NA*
0201	0.6×0.3	COG	25V	0.33 (max)	0.9pF	±0.1pF	T0R9B0201COG250NA*
0201	0.6×0.3	COG	25V	0.33 (max)	1pF	±0.05pF	T1R0A0201COG250NA*
0201	0.6×0.3	COG	25V	0.33 (max)	1pF	±0.1pF	T1R0B0201COG250NA*
0201	0.6×0.3	COG	25V	0.33 (max)	1pF	±0.25pF	T1R0C0201COG250NA*
0201	0.6×0.3	COG	25V	0.33 (max)	1.1pF	±0.05pF	T1R1A0201COG250NA*
0201	0.6×0.3	COG	25V	0.33 (max)	1.1pF	±0.1pF	T1R1B0201COG250NA*
0201	0.6×0.3	COG	25V	0.33 (max)	1.1pF	±0.25pF	T1R1C0201COG250NA*
0201	0.6×0.3	COG	25V	0.33 (max)	1.2pF	±0.05pF	T1R2A0201COG250NA*
0201	0.6×0.3	COG	25V	0.33 (max)	1.2pF	±0.1pF	T1R2B0201COG250NA*
0201	0.6×0.3	COG	25V	0.33 (max)	1.2pF	±0.25pF	T1R2C0201COG250NA*
0201	0.6×0.3	COG	25V	0.33 (max)	1.3pF	±0.05pF	T1R3A0201COG250NA*
0201	0.6×0.3	COG	25V	0.33 (max)	1.3pF	±0.1pF	T1R3B0201COG250NA*
0201	0.6×0.3	COG	25V	0.33 (max)	1.3pF	±0.25pF	T1R3C0201COG250NA*
0201	0.6×0.3	COG	25V	0.33 (max)	1.5pF	±0.05pF	T1R5A0201COG250NA*
0201	0.6×0.3	COG	25V	0.33 (max)	1.5pF	±0.1pF	T1R5B0201COG250NA*
0201	0.6×0.3	COG	25V	0.33 (max)	1.5pF	±0.25pF	T1R5C0201COG250NA*
0201	0.6×0.3	COG	25V	0.33 (max)	1.6pF	±0.05pF	T1R6A0201COG250NA*
0201	0.6×0.3	COG	25V	0.33 (max)	1.6pF	±0.1pF	T1R6B0201COG250NA*
0201	0.6×0.3	COG	25V	0.33 (max)	1.6pF	±0.25pF	T1R6C0201COG250NA*
0201	0.6×0.3	COG	25V	0.33 (max)	1.8pF	±0.05pF	T1R8A0201COG250NA*

附表1 品名-0201 COG系列

尺寸	L×W (mm)	温度特性代码	额定电压	厚度 (mm)	静电容量	允许偏差	品名
0201	0.6×0.3	COG	25V	0.33 (max)	1.8pF	±0.1pF	T1R8B0201COG250NA*
0201	0.6×0.3	COG	25V	0.33 (max)	1.8pF	±0.25pF	T1R8C0201COG250NA*
0201	0.6×0.3	COG	25V	0.33 (max)	2pF	±0.05pF	T2R0A0201COG250NA*
0201	0.6×0.3	COG	25V	0.33 (max)	2pF	±0.1pF	T2R0B0201COG250NA*
0201	0.6×0.3	COG	25V	0.33 (max)	2pF	±0.25pF	T2R0C0201COG250NA*
0201	0.6×0.3	COG	25V	0.33 (max)	2.2pF	±0.05pF	T2R2A0201COG250NA*
0201	0.6×0.3	COG	25V	0.33 (max)	2.2pF	±0.1pF	T2R2B0201COG250NA*
0201	0.6×0.3	COG	25V	0.33 (max)	2.2pF	±0.25pF	T2R2C0201COG250NA*
0201	0.6×0.3	COG	25V	0.33 (max)	2.4pF	±0.05pF	T2R4A0201COG250NA*
0201	0.6×0.3	COG	25V	0.33 (max)	2.4pF	±0.1pF	T2R4B0201COG250NA*
0201	0.6×0.3	COG	25V	0.33 (max)	2.4pF	±0.25pF	T2R4C0201COG250NA*
0201	0.6×0.3	COG	25V	0.33 (max)	2.7pF	±0.05pF	T2R7A0201COG250NA*
0201	0.6×0.3	COG	25V	0.33 (max)	2.7pF	±0.1pF	T2R7B0201COG250NA*
0201	0.6×0.3	COG	25V	0.33 (max)	2.7pF	±0.25pF	T2R7C0201COG250NA*
0201	0.6×0.3	COG	25V	0.33 (max)	3pF	±0.05pF	T3R0A0201COG250NA*
0201	0.6×0.3	COG	25V	0.33 (max)	3pF	±0.1pF	T3R0B0201COG250NA*
0201	0.6×0.3	COG	25V	0.33 (max)	3pF	±0.25pF	T3R0C0201COG250NA*
0201	0.6×0.3	COG	25V	0.33 (max)	3.3pF	±0.05pF	T3R3A0201COG250NA*
0201	0.6×0.3	COG	25V	0.33 (max)	3.3pF	±0.1pF	T3R3B0201COG250NA*
0201	0.6×0.3	COG	25V	0.33 (max)	3.3pF	±0.25pF	T3R3C0201COG250NA*
0201	0.6×0.3	COG	25V	0.33 (max)	3.6pF	±0.05pF	T3R6A0201COG250NA*
0201	0.6×0.3	COG	25V	0.33 (max)	3.6pF	±0.1pF	T3R6B0201COG250NA*
0201	0.6×0.3	COG	25V	0.33 (max)	3.6pF	±0.25pF	T3R6C0201COG250NA*
0201	0.6×0.3	COG	25V	0.33 (max)	3.9pF	±0.05pF	T3R9A0201COG250NA*
0201	0.6×0.3	COG	25V	0.33 (max)	3.9pF	±0.1pF	T3R9B0201COG250NA*
0201	0.6×0.3	COG	25V	0.33 (max)	3.9pF	±0.25pF	T3R9C0201COG250NA*
0201	0.6×0.3	COG	25V	0.33 (max)	4pF	±0.05pF	T4R0A0201COG250NA*
0201	0.6×0.3	COG	25V	0.33 (max)	4pF	±0.1pF	T4R0B0201COG250NA*
0201	0.6×0.3	COG	25V	0.33 (max)	4pF	±0.25pF	T4R0C0201COG250NA*
0201	0.6×0.3	COG	25V	0.33 (max)	4.3pF	±0.05pF	T4R3A0201COG250NA*
0201	0.6×0.3	COG	25V	0.33 (max)	4.3pF	±0.1pF	T4R3B0201COG250NA*
0201	0.6×0.3	COG	25V	0.33 (max)	4.3pF	±0.25pF	T4R3C0201COG250NA*
0201	0.6×0.3	COG	25V	0.33 (max)	4.7pF	±0.05pF	T4R7A0201COG250NA*
0201	0.6×0.3	COG	25V	0.33 (max)	4.7pF	±0.1pF	T4R7B0201COG250NA*
0201	0.6×0.3	COG	25V	0.33 (max)	4.7pF	±0.25pF	T4R7C0201COG250NA*
0201	0.6×0.3	COG	25V	0.33 (max)	5pF	±0.1pF	T5R0B0201COG250NA*

附表1 品名-0201 COG系列

尺寸	L×W (mm)	温度特性代码	额定电压	厚度 (mm)	静电容量	允许偏差	品名
0201	0.6×0.3	COG	25V	0.33 (max)	5pF	±0.25pF	T5R0C0201COG250NA*
0201	0.6×0.3	COG	25V	0.33 (max)	5.1pF	±0.1pF	T5R1B0201COG250NA*
0201	0.6×0.3	COG	25V	0.33 (max)	5.1pF	±0.25pF	T5R1C0201COG250NA*
0201	0.6×0.3	COG	25V	0.33 (max)	5.1pF	±0.5pF	T5R1D0201COG250NA*
0201	0.6×0.3	COG	25V	0.33 (max)	5.6pF	±0.1pF	T5R6B0201COG250NA*
0201	0.6×0.3	COG	25V	0.33 (max)	5.6pF	±0.25pF	T5R6C0201COG250NA*
0201	0.6×0.3	COG	25V	0.33 (max)	5.6pF	±0.5pF	T5R6D0201COG250NA*
0201	0.6×0.3	COG	25V	0.33 (max)	6pF	±0.1pF	T6R0B0201COG250NA*
0201	0.6×0.3	COG	25V	0.33 (max)	6pF	±0.25pF	T6R0C0201COG250NA*
0201	0.6×0.3	COG	25V	0.33 (max)	6pF	±0.5pF	T6R0D0201COG250NA*
0201	0.6×0.3	COG	25V	0.33 (max)	6.2pF	±0.1pF	T6R2B0201COG250NA*
0201	0.6×0.3	COG	25V	0.33 (max)	6.2pF	±0.25pF	T6R2C0201COG250NA*
0201	0.6×0.3	COG	25V	0.33 (max)	6.2pF	±0.5pF	T6R2D0201COG250NA*
0201	0.6×0.3	COG	25V	0.33 (max)	6.8pF	±0.1pF	T6R8B0201COG250NA*
0201	0.6×0.3	COG	25V	0.33 (max)	6.8pF	±0.25pF	T6R8C0201COG250NA*
0201	0.6×0.3	COG	25V	0.33 (max)	6.8pF	±0.5pF	T6R8D0201COG250NA*
0201	0.6×0.3	COG	25V	0.33 (max)	7pF	±0.1pF	T7R0B0201COG250NA*
0201	0.6×0.3	COG	25V	0.33 (max)	7pF	±0.25pF	T7R0C0201COG250NA*
0201	0.6×0.3	COG	25V	0.33 (max)	7pF	±0.5pF	T7R0D0201COG250NA*
0201	0.6×0.3	COG	25V	0.33 (max)	7.5pF	±0.1pF	T7R5B0201COG250NA*
0201	0.6×0.3	COG	25V	0.33 (max)	7.5pF	±0.25pF	T7R5C0201COG250NA*
0201	0.6×0.3	COG	25V	0.33 (max)	7.5pF	±0.5pF	T7R5D0201COG250NA*
0201	0.6×0.3	COG	25V	0.33 (max)	8pF	±0.1pF	T8R0B0201COG250NA*
0201	0.6×0.3	COG	25V	0.33 (max)	8pF	±0.25pF	T8R0C0201COG250NA*
0201	0.6×0.3	COG	25V	0.33 (max)	8pF	±0.5pF	T8R0D0201COG250NA*
0201	0.6×0.3	COG	25V	0.33 (max)	8.2pF	±0.1pF	T8R2B0201COG250NA*
0201	0.6×0.3	COG	25V	0.33 (max)	8.2pF	±0.25pF	T8R2C0201COG250NA*
0201	0.6×0.3	COG	25V	0.33 (max)	8.2pF	±0.5pF	T8R2D0201COG250NA*
0201	0.6×0.3	COG	25V	0.33 (max)	9pF	±0.1pF	T9R0B0201COG250NA*
0201	0.6×0.3	COG	25V	0.33 (max)	9pF	±0.25pF	T9R0C0201COG250NA*
0201	0.6×0.3	COG	25V	0.33 (max)	9pF	±0.5pF	T9R0D0201COG250NA*
0201	0.6×0.3	COG	25V	0.33 (max)	10pF	±1%	T100F0201COG250NA*
0201	0.6×0.3	COG	25V	0.33 (max)	10pF	±2%	T100G0201COG250NA*
0201	0.6×0.3	COG	25V	0.33 (max)	10pF	±5%	T100J0201COG250NA*
0201	0.6×0.3	COG	25V	0.33 (max)	12pF	±1%	T120F0201COG250NA*
0201	0.6×0.3	COG	25V	0.33 (max)	12pF	±2%	T120G0201COG250NA*

附表1 品名-0201 COG系列

尺寸	L×W (mm)	温度特性代码	额定电压	厚度 (mm)	静电容量	允许偏差	品名
0201	0.6×0.3	COG	25V	0.33 (max)	12pF	±5%	T120J0201COG250NA*
0201	0.6×0.3	COG	25V	0.33 (max)	15pF	±1%	T150F0201COG250NA*
0201	0.6×0.3	COG	25V	0.33 (max)	15pF	±2%	T150G0201COG250NA*
0201	0.6×0.3	COG	25V	0.33 (max)	15pF	±5%	T150J0201COG250NA*
0201	0.6×0.3	COG	25V	0.33 (max)	18pF	±1%	T180F0201COG250NA*
0201	0.6×0.3	COG	25V	0.33 (max)	18pF	±2%	T180G0201COG250NA*
0201	0.6×0.3	COG	25V	0.33 (max)	18pF	±5%	T180J0201COG250NA*
0201	0.6×0.3	COG	25V	0.33 (max)	22pF	±1%	T220F0201COG250NA*
0201	0.6×0.3	COG	25V	0.33 (max)	22pF	±2%	T220G0201COG250NA*
0201	0.6×0.3	COG	25V	0.33 (max)	22pF	±5%	T220J0201COG250NA*
0201	0.6×0.3	COG	25V	0.33 (max)	24pF	±1%	T240F0201COG250NA*
0201	0.6×0.3	COG	25V	0.33 (max)	24pF	±2%	T240G0201COG250NA*
0201	0.6×0.3	COG	25V	0.33 (max)	24pF	±5%	T240J0201COG250NA*
0201	0.6×0.3	COG	25V	0.33 (max)	27pF	±1%	T270F0201COG250NA*
0201	0.6×0.3	COG	25V	0.33 (max)	27pF	±2%	T270G0201COG250NA*
0201	0.6×0.3	COG	25V	0.33 (max)	27pF	±5%	T270J0201COG250NA*
0201	0.6×0.3	COG	25V	0.33 (max)	33pF	±1%	T330F0201COG250NA*
0201	0.6×0.3	COG	25V	0.33 (max)	33pF	±2%	T330G0201COG250NA*
0201	0.6×0.3	COG	25V	0.33 (max)	33pF	±5%	T330J0201COG250NA*
0201	0.6×0.3	COG	25V	0.33 (max)	36pF	±1%	T360F0201COG250NA*
0201	0.6×0.3	COG	25V	0.33 (max)	36pF	±2%	T360G0201COG250NA*
0201	0.6×0.3	COG	25V	0.33 (max)	36pF	±5%	T360J0201COG250NA*
0201	0.6×0.3	COG	25V	0.33 (max)	47pF	±1%	T470F0201COG250NA*
0201	0.6×0.3	COG	25V	0.33 (max)	47pF	±2%	T470G0201COG250NA*
0201	0.6×0.3	COG	25V	0.33 (max)	47pF	±5%	T470J0201COG250NA*
0201	0.6×0.3	COG	25V	0.33 (max)	56pF	±1%	T560F0201COG250NA*
0201	0.6×0.3	COG	25V	0.33 (max)	56pF	±2%	T560G0201COG250NA*
0201	0.6×0.3	COG	25V	0.33 (max)	56pF	±5%	T560J0201COG250NA*
0201	0.6×0.3	COG	25V	0.33 (max)	68pF	±1%	T680F0201COG250NA*
0201	0.6×0.3	COG	25V	0.33 (max)	68pF	±2%	T680G0201COG250NA*
0201	0.6×0.3	COG	25V	0.33 (max)	68pF	±5%	T680J0201COG250NA*
0201	0.6×0.3	COG	25V	0.33 (max)	82pF	±1%	T820F0201COG250NA*
0201	0.6×0.3	COG	25V	0.33 (max)	82pF	±2%	T820G0201COG250NA*
0201	0.6×0.3	COG	25V	0.33 (max)	82pF	±5%	T820J0201COG250NA*
0201	0.6×0.3	COG	25V	0.33 (max)	100pF	±1%	T101F0201COG250NA*
0201	0.6×0.3	COG	25V	0.33 (max)	100pF	±2%	T101G0201COG250NA*

附表1 品名-0201 COG系列

尺寸	L×W (mm)	温度特性代码	额定电压	厚度 (mm)	静电容量	允许偏差	品名
0201	0.6×0.3	COG	25V	0.33 (max)	100pF	±5%	T101J0201COG250NA*
0201	0.6×0.3	COG	25V	0.33 (max)	120pF	±1%	T121F0201COG250NA*
0201	0.6×0.3	COG	25V	0.33 (max)	120pF	±2%	T121G0201COG250NA*
0201	0.6×0.3	COG	25V	0.33 (max)	120pF	±5%	T121J0201COG250NA*
0201	0.6×0.3	COG	25V	0.33 (max)	130pF	±1%	T131F0201COG250NA*
0201	0.6×0.3	COG	25V	0.33 (max)	130pF	±2%	T131G0201COG250NA*
0201	0.6×0.3	COG	25V	0.33 (max)	130pF	±5%	T131J0201COG250NA*
0201	0.6×0.3	COG	25V	0.33 (max)	150pF	±1%	T151F0201COG250NA*
0201	0.6×0.3	COG	25V	0.33 (max)	150pF	±2%	T151G0201COG250NA*
0201	0.6×0.3	COG	25V	0.33 (max)	150pF	±5%	T151J0201COG250NA*
0201	0.6×0.3	COG	25V	0.33 (max)	180pF	±1%	T181F0201COG250NA*
0201	0.6×0.3	COG	25V	0.33 (max)	180pF	±2%	T181G0201COG250NA*
0201	0.6×0.3	COG	25V	0.33 (max)	180pF	±5%	T181J0201COG250NA*
0201	0.6×0.3	COG	25V	0.33 (max)	200pF	±1%	T201F0201COG250NA*
0201	0.6×0.3	COG	25V	0.33 (max)	200pF	±2%	T201G0201COG250NA*
0201	0.6×0.3	COG	25V	0.33 (max)	200pF	±5%	T201J0201COG250NA*
0201	0.6×0.3	COG	25V	0.33 (max)	220pF	±1%	T221F0201COG250NA*
0201	0.6×0.3	COG	25V	0.33 (max)	220pF	±2%	T221G0201COG250NA*
0201	0.6×0.3	COG	25V	0.33 (max)	220pF	±5%	T221J0201COG250NA*
0201	0.6×0.3	COG	25V	0.33 (max)	240pF	±1%	T241F0201COG250NA*
0201	0.6×0.3	COG	25V	0.33 (max)	240pF	±2%	T241G0201COG250NA*
0201	0.6×0.3	COG	25V	0.33 (max)	240pF	±5%	T241J0201COG250NA*
0201	0.6×0.3	COG	25V	0.33 (max)	270pF	±1%	T271F0201COG250NA*
0201	0.6×0.3	COG	25V	0.33 (max)	270pF	±2%	T271G0201COG250NA*
0201	0.6×0.3	COG	25V	0.33 (max)	270pF	±5%	T271J0201COG250NA*
0201	0.6×0.3	COG	25V	0.33 (max)	300pF	±1%	T301F0201COG250NA*
0201	0.6×0.3	COG	25V	0.33 (max)	300pF	±2%	T301G0201COG250NA*
0201	0.6×0.3	COG	25V	0.33 (max)	300pF	±5%	T301J0201COG250NA*
0201	0.6×0.3	COG	25V	0.33 (max)	330pF	±1%	T331F0201COG250NA*
0201	0.6×0.3	COG	25V	0.33 (max)	330pF	±2%	T331G0201COG250NA*
0201	0.6×0.3	COG	25V	0.33 (max)	330pF	±5%	T331J0201COG250NA*
0201	0.6×0.3	COG	25V	0.33 (max)	390pF	±1%	T391F0201COG250NA*
0201	0.6×0.3	COG	25V	0.33 (max)	390pF	±2%	T391G0201COG250NA*
0201	0.6×0.3	COG	25V	0.33 (max)	390pF	±5%	T391J0201COG250NA*
0201	0.6×0.3	COG	25V	0.33 (max)	470pF	±1%	T471F0201COG250NA*
0201	0.6×0.3	COG	25V	0.33 (max)	470pF	±2%	T471G0201COG250NA*



附表1 品名-0201 COG系列

尺寸	L×W (mm)	温度特性代码	额定电压	厚度 (mm)	静电容量	允许偏差	品名
0201	0.6×0.3	COG	25V	0.33 (max)	470pF	±5%	T471J0201COG250NA*
0201	0.6×0.3	COG	25V	0.33 (max)	560pF	±1%	T561F0201COG250NA*
0201	0.6×0.3	COG	25V	0.33 (max)	560pF	±2%	T561G0201COG250NA*
0201	0.6×0.3	COG	25V	0.33 (max)	560pF	±5%	T561J0201COG250NA*
0201	0.6×0.3	COG	25V	0.33 (max)	680pF	±1%	T681F0201COG250NA*
0201	0.6×0.3	COG	25V	0.33 (max)	680pF	±2%	T681G0201COG250NA*
0201	0.6×0.3	COG	25V	0.33 (max)	680pF	±5%	T681J0201COG250NA*
0201	0.6×0.3	COG	25V	0.33 (max)	750pF	±1%	T751F0201COG250NA*
0201	0.6×0.3	COG	25V	0.33 (max)	750pF	±2%	T751G0201COG250NA*
0201	0.6×0.3	COG	25V	0.33 (max)	750pF	±5%	T751J0201COG250NA*
0201	0.6×0.3	COG	25V	0.33 (max)	820pF	±1%	T821F0201COG250NA*
0201	0.6×0.3	COG	25V	0.33 (max)	820pF	±2%	T821G0201COG250NA*
0201	0.6×0.3	COG	25V	0.33 (max)	820pF	±5%	T821J0201COG250NA*
0201	0.6×0.3	COG	25V	0.33 (max)	1nF	±1%	T102F0201COG250NA*
0201	0.6×0.3	COG	25V	0.33 (max)	1nF	±2%	T102G0201COG250NA*
0201	0.6×0.3	COG	25V	0.33 (max)	1nF	±5%	T102J0201COG250NA*

附表2 品名-0402 C0G系列

尺寸	L×W (mm)	温度特性代码	额定电压	厚度 (mm)	静电容量	允许偏差	品名
0402	1.0×0.5	C0G	200V	0.55 (max)	0.2pF	±0.05pF	T0R2A0402C0G201NB*
0402	1.0×0.5	C0G	200V	0.55 (max)	0.2pF	±0.1pF	T0R2B0402C0G201NB*
0402	1.0×0.5	C0G	200V	0.55 (max)	0.3pF	±0.05pF	T0R3A0402C0G201NB*
0402	1.0×0.5	C0G	200V	0.55 (max)	0.3pF	±0.1pF	T0R3B0402C0G201NB*
0402	1.0×0.5	C0G	200V	0.55 (max)	0.4pF	±0.05pF	T0R4A0402C0G201NB*
0402	1.0×0.5	C0G	200V	0.55 (max)	0.4pF	±0.1pF	T0R4B0402C0G201NB*
0402	1.0×0.5	C0G	200V	0.55 (max)	0.5pF	±0.05pF	T0R5A0402C0G201NB*
0402	1.0×0.5	C0G	200V	0.55 (max)	0.5pF	±0.1pF	T0R5B0402C0G201NB*
0402	1.0×0.5	C0G	200V	0.55 (max)	0.6pF	±0.05pF	T0R6A0402C0G201NB*
0402	1.0×0.5	C0G	200V	0.55 (max)	0.6pF	±0.1pF	T0R6B0402C0G201NB*
0402	1.0×0.5	C0G	200V	0.55 (max)	0.7pF	±0.05pF	T0R7A0402C0G201NB*
0402	1.0×0.5	C0G	200V	0.55 (max)	0.7pF	±0.1pF	T0R7B0402C0G201NB*
0402	1.0×0.5	C0G	200V	0.55 (max)	0.75pF	±0.05pF	TR75A0402C0G201NB*
0402	1.0×0.5	C0G	200V	0.55 (max)	0.75pF	±0.1pF	TR75B0402C0G201NB*
0402	1.0×0.5	C0G	200V	0.55 (max)	0.8pF	±0.05pF	T0R8A0402C0G201NB*
0402	1.0×0.5	C0G	200V	0.55 (max)	0.8pF	±0.1pF	T0R8B0402C0G201NB*
0402	1.0×0.5	C0G	200V	0.55 (max)	0.9pF	±0.05pF	T0R9A0402C0G201NB*
0402	1.0×0.5	C0G	200V	0.55 (max)	0.9pF	±0.1pF	T0R9B0402C0G201NB*
0402	1.0×0.5	C0G	200V	0.55 (max)	1pF	±0.05pF	T1R0A0402C0G201NB*
0402	1.0×0.5	C0G	200V	0.55 (max)	1pF	±0.1pF	T1R0B0402C0G201NB*
0402	1.0×0.5	C0G	200V	0.55 (max)	1pF	±0.25pF	T1R0C0402C0G201NB*
0402	1.0×0.5	C0G	200V	0.55 (max)	1.1pF	±0.05pF	T1R1A0402C0G201NB*
0402	1.0×0.5	C0G	200V	0.55 (max)	1.1pF	±0.1pF	T1R1B0402C0G201NB*
0402	1.0×0.5	C0G	200V	0.55 (max)	1.1pF	±0.25pF	T1R1C0402C0G201NB*
0402	1.0×0.5	C0G	200V	0.55 (max)	1.2pF	±0.05pF	T1R2A0402C0G201NB*
0402	1.0×0.5	C0G	200V	0.55 (max)	1.2pF	±0.1pF	T1R2B0402C0G201NB*
0402	1.0×0.5	C0G	200V	0.55 (max)	1.2pF	±0.25pF	T1R2C0402C0G201NB*
0402	1.0×0.5	C0G	200V	0.55 (max)	1.3pF	±0.05pF	T1R3A0402C0G201NB*
0402	1.0×0.5	C0G	200V	0.55 (max)	1.3pF	±0.1pF	T1R3B0402C0G201NB*
0402	1.0×0.5	C0G	200V	0.55 (max)	1.3pF	±0.25pF	T1R3C0402C0G201NB*
0402	1.0×0.5	C0G	200V	0.55 (max)	1.5pF	±0.05pF	T1R5A0402C0G201NB*
0402	1.0×0.5	C0G	200V	0.55 (max)	1.5pF	±0.1pF	T1R5B0402C0G201NB*
0402	1.0×0.5	C0G	200V	0.55 (max)	1.5pF	±0.25pF	T1R5C0402C0G201NB*
0402	1.0×0.5	C0G	200V	0.55 (max)	1.6pF	±0.05pF	T1R6A0402C0G201NB*
0402	1.0×0.5	C0G	200V	0.55 (max)	1.6pF	±0.1pF	T1R6B0402C0G201NB*
0402	1.0×0.5	C0G	200V	0.55 (max)	1.6pF	±0.25pF	T1R6C0402C0G201NB*

附表2 品名-0402 C0G系列

尺寸	L×W (mm)	温度特性代码	额定电压	厚度 (mm)	静电容量	允许偏差	品名
0402	1.0×0.5	C0G	200V	0.55 (max)	1.8pF	±0.05pF	T1R8A0402C0G201NB*
0402	1.0×0.5	C0G	200V	0.55 (max)	1.8pF	±0.1pF	T1R8B0402C0G201NB*
0402	1.0×0.5	C0G	200V	0.55 (max)	1.8pF	±0.25pF	T1R8C0402C0G201NB*
0402	1.0×0.5	C0G	200V	0.55 (max)	2pF	±0.05pF	T2R0A0402C0G201NB*
0402	1.0×0.5	C0G	200V	0.55 (max)	2pF	±0.1pF	T2R0B0402C0G201NB*
0402	1.0×0.5	C0G	200V	0.55 (max)	2pF	±0.25pF	T2R0C0402C0G201NB*
0402	1.0×0.5	C0G	200V	0.55 (max)	2.2pF	±0.05pF	T2R2A0402C0G201NB*
0402	1.0×0.5	C0G	200V	0.55 (max)	2.2pF	±0.1pF	T2R2B0402C0G201NB*
0402	1.0×0.5	C0G	200V	0.55 (max)	2.2pF	±0.25pF	T2R2C0402C0G201NB*
0402	1.0×0.5	C0G	200V	0.55 (max)	2.4pF	±0.05pF	T2R4A0402C0G201NB*
0402	1.0×0.5	C0G	200V	0.55 (max)	2.4pF	±0.1pF	T2R4B0402C0G201NB*
0402	1.0×0.5	C0G	200V	0.55 (max)	2.4pF	±0.25pF	T2R4C0402C0G201NB*
0402	1.0×0.5	C0G	200V	0.55 (max)	2.7pF	±0.05pF	T2R7A0402C0G201NB*
0402	1.0×0.5	C0G	200V	0.55 (max)	2.7pF	±0.1pF	T2R7B0402C0G201NB*
0402	1.0×0.5	C0G	200V	0.55 (max)	2.7pF	±0.25pF	T2R7C0402C0G201NB*
0402	1.0×0.5	C0G	200V	0.55 (max)	3pF	±0.05pF	T3R0A0402C0G201NB*
0402	1.0×0.5	C0G	200V	0.55 (max)	3pF	±0.1pF	T3R0B0402C0G201NB*
0402	1.0×0.5	C0G	200V	0.55 (max)	3pF	±0.25pF	T3R0C0402C0G201NB*
0402	1.0×0.5	C0G	200V	0.55 (max)	3.3pF	±0.05pF	T3R3A0402C0G201NB*
0402	1.0×0.5	C0G	200V	0.55 (max)	3.3pF	±0.1pF	T3R3B0402C0G201NB*
0402	1.0×0.5	C0G	200V	0.55 (max)	3.3pF	±0.25pF	T3R3C0402C0G201NB*
0402	1.0×0.5	C0G	200V	0.55 (max)	3.6pF	±0.05pF	T3R6A0402C0G201NB*
0402	1.0×0.5	C0G	200V	0.55 (max)	3.6pF	±0.1pF	T3R6B0402C0G201NB*
0402	1.0×0.5	C0G	200V	0.55 (max)	3.6pF	±0.25pF	T3R6C0402C0G201NB*
0402	1.0×0.5	C0G	200V	0.55 (max)	3.9pF	±0.05pF	T3R9A0402C0G201NB*
0402	1.0×0.5	C0G	200V	0.55 (max)	3.9pF	±0.1pF	T3R9B0402C0G201NB*
0402	1.0×0.5	C0G	200V	0.55 (max)	3.9pF	±0.25pF	T3R9C0402C0G201NB*
0402	1.0×0.5	C0G	200V	0.55 (max)	4pF	±0.05pF	T4R0A0402C0G201NB*
0402	1.0×0.5	C0G	200V	0.55 (max)	4pF	±0.1pF	T4R0B0402C0G201NB*
0402	1.0×0.5	C0G	200V	0.55 (max)	4pF	±0.25pF	T4R0C0402C0G201NB*
0402	1.0×0.5	C0G	200V	0.55 (max)	4.3pF	±0.05pF	T4R3A0402C0G201NB*
0402	1.0×0.5	C0G	200V	0.55 (max)	4.3pF	±0.1pF	T4R3B0402C0G201NB*
0402	1.0×0.5	C0G	200V	0.55 (max)	4.3pF	±0.25pF	T4R3C0402C0G201NB*
0402	1.0×0.5	C0G	200V	0.55 (max)	4.7pF	±0.05pF	T4R7A0402C0G201NB*
0402	1.0×0.5	C0G	200V	0.55 (max)	4.7pF	±0.1pF	T4R7B0402C0G201NB*
0402	1.0×0.5	C0G	200V	0.55 (max)	4.7pF	±0.25pF	T4R7C0402C0G201NB*

附表2 品名-0402 C0G系列

尺寸	L×W (mm)	温度特性代码	额定电压	厚度 (mm)	静电容量	允许偏差	品名
0402	1.0×0.5	C0G	200V	0.55 (max)	5pF	±0.1pF	T5R0B0402C0G201NB*
0402	1.0×0.5	C0G	200V	0.55 (max)	5pF	±0.25pF	T5R0C0402C0G201NB*
0402	1.0×0.5	C0G	200V	0.55 (max)	5.1pF	±0.1pF	T5R1B0402C0G201NB*
0402	1.0×0.5	C0G	200V	0.55 (max)	5.1pF	±0.25pF	T5R1C0402C0G201NB*
0402	1.0×0.5	C0G	200V	0.55 (max)	5.1pF	±0.5pF	T5R1D0402C0G201NB*
0402	1.0×0.5	C0G	200V	0.55 (max)	5.6pF	±0.1pF	T5R6B0402C0G201NB*
0402	1.0×0.5	C0G	200V	0.55 (max)	5.6pF	±0.25pF	T5R6C0402C0G201NB*
0402	1.0×0.5	C0G	200V	0.55 (max)	5.6pF	±0.5pF	T5R6D0402C0G201NB*
0402	1.0×0.5	C0G	200V	0.55 (max)	6pF	±0.1pF	T6R0B0402C0G201NB*
0402	1.0×0.5	C0G	200V	0.55 (max)	6pF	±0.25pF	T6R0C0402C0G201NB*
0402	1.0×0.5	C0G	200V	0.55 (max)	6pF	±0.5pF	T6R0D0402C0G201NB*
0402	1.0×0.5	C0G	200V	0.55 (max)	6.2pF	±0.1pF	T6R2B0402C0G201NB*
0402	1.0×0.5	C0G	200V	0.55 (max)	6.2pF	±0.25pF	T6R2C0402C0G201NB*
0402	1.0×0.5	C0G	200V	0.55 (max)	6.2pF	±0.5pF	T6R2D0402C0G201NB*
0402	1.0×0.5	C0G	200V	0.55 (max)	6.8pF	±0.1pF	T6R8B0402C0G201NB*
0402	1.0×0.5	C0G	200V	0.55 (max)	6.8pF	±0.25pF	T6R8C0402C0G201NB*
0402	1.0×0.5	C0G	200V	0.55 (max)	6.8pF	±0.5pF	T6R8D0402C0G201NB*
0402	1.0×0.5	C0G	200V	0.55 (max)	7pF	±0.1pF	T7R0B0402C0G201NB*
0402	1.0×0.5	C0G	200V	0.55 (max)	7pF	±0.25pF	T7R0C0402C0G201NB*
0402	1.0×0.5	C0G	200V	0.55 (max)	7pF	±0.5pF	T7R0D0402C0G201NB*
0402	1.0×0.5	C0G	200V	0.55 (max)	7.5pF	±0.1pF	T7R5B0402C0G201NB*
0402	1.0×0.5	C0G	200V	0.55 (max)	7.5pF	±0.25pF	T7R5C0402C0G201NB*
0402	1.0×0.5	C0G	200V	0.55 (max)	7.5pF	±0.5pF	T7R5D0402C0G201NB*
0402	1.0×0.5	C0G	200V	0.55 (max)	8pF	±0.1pF	T8R0B0402C0G201NB*
0402	1.0×0.5	C0G	200V	0.55 (max)	8pF	±0.25pF	T8R0C0402C0G201NB*
0402	1.0×0.5	C0G	200V	0.55 (max)	8pF	±0.5pF	T8R0D0402C0G201NB*
0402	1.0×0.5	C0G	200V	0.55 (max)	8.2pF	±0.1pF	T8R2B0402C0G201NB*
0402	1.0×0.5	C0G	200V	0.55 (max)	8.2pF	±0.25pF	T8R2C0402C0G201NB*
0402	1.0×0.5	C0G	200V	0.55 (max)	8.2pF	±0.5pF	T8R2D0402C0G201NB*
0402	1.0×0.5	C0G	200V	0.55 (max)	9pF	±0.1pF	T9R0B0402C0G201NB*
0402	1.0×0.5	C0G	200V	0.55 (max)	9pF	±0.25pF	T9R0C0402C0G201NB*
0402	1.0×0.5	C0G	200V	0.55 (max)	9pF	±0.5pF	T9R0D0402C0G201NB*
0402	1.0×0.5	C0G	200V	0.55 (max)	10pF	±1%	T100F0402C0G201NB*
0402	1.0×0.5	C0G	200V	0.55 (max)	10pF	±2%	T100G0402C0G201NB*
0402	1.0×0.5	C0G	200V	0.55 (max)	10pF	±5%	T100J0402C0G201NB*
0402	1.0×0.5	C0G	200V	0.55 (max)	12pF	±1%	T120F0402C0G201NB*

附表2 品名-0402 C0G系列

尺寸	L×W (mm)	温度特性代码	额定电压	厚度 (mm)	静电容量	允许偏差	品名
0402	1.0×0.5	C0G	200V	0.55 (max)	12pF	±2%	T120G0402C0G201NB*
0402	1.0×0.5	C0G	200V	0.55 (max)	12pF	±5%	T120J0402C0G201NB*
0402	1.0×0.5	C0G	200V	0.55 (max)	15pF	±1%	T150F0402C0G201NB*
0402	1.0×0.5	C0G	200V	0.55 (max)	15pF	±2%	T150G0402C0G201NB*
0402	1.0×0.5	C0G	200V	0.55 (max)	15pF	±5%	T150J0402C0G201NB*
0402	1.0×0.5	C0G	200V	0.55 (max)	18pF	±1%	T180F0402C0G201NB*
0402	1.0×0.5	C0G	200V	0.55 (max)	18pF	±2%	T180G0402C0G201NB*
0402	1.0×0.5	C0G	200V	0.55 (max)	18pF	±5%	T180J0402C0G201NB*
0402	1.0×0.5	C0G	200V	0.55 (max)	22pF	±1%	T220F0402C0G201NB*
0402	1.0×0.5	C0G	200V	0.55 (max)	22pF	±2%	T220G0402C0G201NB*
0402	1.0×0.5	C0G	200V	0.55 (max)	22pF	±5%	T220J0402C0G201NB*
0402	1.0×0.5	C0G	200V	0.55 (max)	24pF	±1%	T240F0402C0G201NB*
0402	1.0×0.5	C0G	200V	0.55 (max)	24pF	±2%	T240G0402C0G201NB*
0402	1.0×0.5	C0G	200V	0.55 (max)	24pF	±5%	T240J0402C0G201NB*
0402	1.0×0.5	C0G	200V	0.55 (max)	27pF	±1%	T270F0402C0G201NB*
0402	1.0×0.5	C0G	200V	0.55 (max)	27pF	±2%	T270G0402C0G201NB*
0402	1.0×0.5	C0G	200V	0.55 (max)	27pF	±5%	T270J0402C0G201NB*
0402	1.0×0.5	C0G	200V	0.55 (max)	33pF	±1%	T330F0402C0G201NB*
0402	1.0×0.5	C0G	200V	0.55 (max)	33pF	±2%	T330G0402C0G201NB*
0402	1.0×0.5	C0G	200V	0.55 (max)	33pF	±5%	T330J0402C0G201NB*
0402	1.0×0.5	C0G	200V	0.55 (max)	36pF	±1%	T360F0402C0G201NB*
0402	1.0×0.5	C0G	200V	0.55 (max)	36pF	±2%	T360G0402C0G201NB*
0402	1.0×0.5	C0G	200V	0.55 (max)	36pF	±5%	T360J0402C0G201NB*
0402	1.0×0.5	C0G	200V	0.55 (max)	39pF	±1%	T390F0402C0G201NB*
0402	1.0×0.5	C0G	200V	0.55 (max)	39pF	±2%	T390G0402C0G201NB*
0402	1.0×0.5	C0G	200V	0.55 (max)	39pF	±5%	T390J0402C0G201NB*
0402	1.0×0.5	C0G	200V	0.55 (max)	47pF	±1%	T470F0402C0G201NB*
0402	1.0×0.5	C0G	200V	0.55 (max)	47pF	±2%	T470G0402C0G201NB*
0402	1.0×0.5	C0G	200V	0.55 (max)	47pF	±5%	T470J0402C0G201NB*
0402	1.0×0.5	C0G	100V	0.55 (max)	0.1pF	±0.05pF	T0R1A0402C0G101NB*
0402	1.0×0.5	C0G	100V	0.55 (max)	0.1pF	±0.1pF	T0R1B0402C0G101NB*
0402	1.0×0.5	C0G	100V	0.55 (max)	0.2pF	±0.05pF	T0R2A0402C0G101NB*
0402	1.0×0.5	C0G	100V	0.55 (max)	0.2pF	±0.1pF	T0R2B0402C0G101NB*
0402	1.0×0.5	C0G	100V	0.55 (max)	0.3pF	±0.05pF	T0R3A0402C0G101NB*
0402	1.0×0.5	C0G	100V	0.55 (max)	0.3pF	±0.1pF	T0R3B0402C0G101NB*
0402	1.0×0.5	C0G	100V	0.55 (max)	0.4pF	±0.05pF	T0R4A0402C0G101NB*

附表2 品名-0402 C0G系列

尺寸	L×W (mm)	温度特性代码	额定电压	厚度 (mm)	静电容量	允许偏差	品名
0402	1.0×0.5	C0G	100V	0.55 (max)	0.4pF	±0.1pF	T0R4B0402C0G101NB*
0402	1.0×0.5	C0G	100V	0.55 (max)	0.5pF	±0.05pF	T0R5A0402C0G101NB*
0402	1.0×0.5	C0G	100V	0.55 (max)	0.5pF	±0.1pF	T0R5B0402C0G101NB*
0402	1.0×0.5	C0G	100V	0.55 (max)	0.6pF	±0.05pF	T0R6A0402C0G101NB*
0402	1.0×0.5	C0G	100V	0.55 (max)	0.6pF	±0.1pF	T0R6B0402C0G101NB*
0402	1.0×0.5	C0G	100V	0.55 (max)	0.7pF	±0.05pF	T0R7A0402C0G101NB*
0402	1.0×0.5	C0G	100V	0.55 (max)	0.7pF	±0.1pF	T0R7B0402C0G101NB*
0402	1.0×0.5	C0G	100V	0.55 (max)	0.75pF	±0.05pF	TR75A0402C0G101NB*
0402	1.0×0.5	C0G	100V	0.55 (max)	0.75pF	±0.1pF	TR75B0402C0G101NB*
0402	1.0×0.5	C0G	100V	0.55 (max)	0.8pF	±0.05pF	T0R8A0402C0G101NB*
0402	1.0×0.5	C0G	100V	0.55 (max)	0.8pF	±0.1pF	T0R8B0402C0G101NB*
0402	1.0×0.5	C0G	100V	0.55 (max)	0.9pF	±0.05pF	T0R9A0402C0G101NB*
0402	1.0×0.5	C0G	100V	0.55 (max)	0.9pF	±0.1pF	T0R9B0402C0G101NB*
0402	1.0×0.5	C0G	100V	0.55 (max)	1pF	±0.05pF	T1R0A0402C0G101NB*
0402	1.0×0.5	C0G	100V	0.55 (max)	1pF	±0.1pF	T1R0B0402C0G101NB*
0402	1.0×0.5	C0G	100V	0.55 (max)	1pF	±0.25pF	T1R0C0402C0G101NB*
0402	1.0×0.5	C0G	100V	0.55 (max)	1.1pF	±0.05pF	T1R1A0402C0G101NB*
0402	1.0×0.5	C0G	100V	0.55 (max)	1.1pF	±0.1pF	T1R1B0402C0G101NB*
0402	1.0×0.5	C0G	100V	0.55 (max)	1.1pF	±0.25pF	T1R1C0402C0G101NB*
0402	1.0×0.5	C0G	100V	0.55 (max)	1.2pF	±0.05pF	T1R2A0402C0G101NB*
0402	1.0×0.5	C0G	100V	0.55 (max)	1.2pF	±0.1pF	T1R2B0402C0G101NB*
0402	1.0×0.5	C0G	100V	0.55 (max)	1.2pF	±0.25pF	T1R2C0402C0G101NB*
0402	1.0×0.5	C0G	100V	0.55 (max)	1.3pF	±0.05pF	T1R3A0402C0G101NB*
0402	1.0×0.5	C0G	100V	0.55 (max)	1.3pF	±0.1pF	T1R3B0402C0G101NB*
0402	1.0×0.5	C0G	100V	0.55 (max)	1.3pF	±0.25pF	T1R3C0402C0G101NB*
0402	1.0×0.5	C0G	100V	0.55 (max)	1.5pF	±0.05pF	T1R5A0402C0G101NB*
0402	1.0×0.5	C0G	100V	0.55 (max)	1.5pF	±0.1pF	T1R5B0402C0G101NB*
0402	1.0×0.5	C0G	100V	0.55 (max)	1.5pF	±0.25pF	T1R5C0402C0G101NB*
0402	1.0×0.5	C0G	100V	0.55 (max)	1.6pF	±0.05pF	T1R6A0402C0G101NB*
0402	1.0×0.5	C0G	100V	0.55 (max)	1.6pF	±0.1pF	T1R6B0402C0G101NB*
0402	1.0×0.5	C0G	100V	0.55 (max)	1.6pF	±0.25pF	T1R6C0402C0G101NB*
0402	1.0×0.5	C0G	100V	0.55 (max)	1.8pF	±0.05pF	T1R8A0402C0G101NB*
0402	1.0×0.5	C0G	100V	0.55 (max)	1.8pF	±0.1pF	T1R8B0402C0G101NB*
0402	1.0×0.5	C0G	100V	0.55 (max)	1.8pF	±0.25pF	T1R8C0402C0G101NB*
0402	1.0×0.5	C0G	100V	0.55 (max)	2pF	±0.05pF	T2R0A0402C0G101NB*
0402	1.0×0.5	C0G	100V	0.55 (max)	2pF	±0.1pF	T2R0B0402C0G101NB*

附表2 品名-0402 C0G系列

尺寸	L×W (mm)	温度特性代码	额定电压	厚度 (mm)	静电容量	允许偏差	品名
0402	1.0×0.5	C0G	100V	0.55 (max)	2pF	±0.25pF	T2R0C0402C0G101NB*
0402	1.0×0.5	C0G	100V	0.55 (max)	2.2pF	±0.05pF	T2R2A0402C0G101NB*
0402	1.0×0.5	C0G	100V	0.55 (max)	2.2pF	±0.1pF	T2R2B0402C0G101NB*
0402	1.0×0.5	C0G	100V	0.55 (max)	2.2pF	±0.25pF	T2R2C0402C0G101NB*
0402	1.0×0.5	C0G	100V	0.55 (max)	2.4pF	±0.05pF	T2R4A0402C0G101NB*
0402	1.0×0.5	C0G	100V	0.55 (max)	2.4pF	±0.1pF	T2R4B0402C0G101NB*
0402	1.0×0.5	C0G	100V	0.55 (max)	2.4pF	±0.25pF	T2R4C0402C0G101NB*
0402	1.0×0.5	C0G	100V	0.55 (max)	2.7pF	±0.05pF	T2R7A0402C0G101NB*
0402	1.0×0.5	C0G	100V	0.55 (max)	2.7pF	±0.1pF	T2R7B0402C0G101NB*
0402	1.0×0.5	C0G	100V	0.55 (max)	2.7pF	±0.25pF	T2R7C0402C0G101NB*
0402	1.0×0.5	C0G	100V	0.55 (max)	3pF	±0.05pF	T3R0A0402C0G101NB*
0402	1.0×0.5	C0G	100V	0.55 (max)	3pF	±0.1pF	T3R0B0402C0G101NB*
0402	1.0×0.5	C0G	100V	0.55 (max)	3pF	±0.25pF	T3R0C0402C0G101NB*
0402	1.0×0.5	C0G	100V	0.55 (max)	3.3pF	±0.05pF	T3R3A0402C0G101NB*
0402	1.0×0.5	C0G	100V	0.55 (max)	3.3pF	±0.1pF	T3R3B0402C0G101NB*
0402	1.0×0.5	C0G	100V	0.55 (max)	3.3pF	±0.25pF	T3R3C0402C0G101NB*
0402	1.0×0.5	C0G	100V	0.55 (max)	3.6pF	±0.05pF	T3R6A0402C0G101NB*
0402	1.0×0.5	C0G	100V	0.55 (max)	3.6pF	±0.1pF	T3R6B0402C0G101NB*
0402	1.0×0.5	C0G	100V	0.55 (max)	3.6pF	±0.25pF	T3R6C0402C0G101NB*
0402	1.0×0.5	C0G	100V	0.55 (max)	3.9pF	±0.05pF	T3R9A0402C0G101NB*
0402	1.0×0.5	C0G	100V	0.55 (max)	3.9pF	±0.1pF	T3R9B0402C0G101NB*
0402	1.0×0.5	C0G	100V	0.55 (max)	3.9pF	±0.25pF	T3R9C0402C0G101NB*
0402	1.0×0.5	C0G	100V	0.55 (max)	4pF	±0.05pF	T4R0A0402C0G101NB*
0402	1.0×0.5	C0G	100V	0.55 (max)	4pF	±0.1pF	T4R0B0402C0G101NB*
0402	1.0×0.5	C0G	100V	0.55 (max)	4pF	±0.25pF	T4R0C0402C0G101NB*
0402	1.0×0.5	C0G	100V	0.55 (max)	4.3pF	±0.05pF	T4R3A0402C0G101NB*
0402	1.0×0.5	C0G	100V	0.55 (max)	4.3pF	±0.1pF	T4R3B0402C0G101NB*
0402	1.0×0.5	C0G	100V	0.55 (max)	4.3pF	±0.25pF	T4R3C0402C0G101NB*
0402	1.0×0.5	C0G	100V	0.55 (max)	4.7pF	±0.05pF	T4R7A0402C0G101NB*
0402	1.0×0.5	C0G	100V	0.55 (max)	4.7pF	±0.1pF	T4R7B0402C0G101NB*
0402	1.0×0.5	C0G	100V	0.55 (max)	4.7pF	±0.25pF	T4R7C0402C0G101NB*
0402	1.0×0.5	C0G	100V	0.55 (max)	5pF	±0.1pF	T5R0B0402C0G101NB*
0402	1.0×0.5	C0G	100V	0.55 (max)	5pF	±0.25pF	T5R0C0402C0G101NB*
0402	1.0×0.5	C0G	100V	0.55 (max)	5.1pF	±0.1pF	T5R1B0402C0G101NB*
0402	1.0×0.5	C0G	100V	0.55 (max)	5.1pF	±0.25pF	T5R1C0402C0G101NB*
0402	1.0×0.5	C0G	100V	0.55 (max)	5.1pF	±0.5pF	T5R1D0402C0G101NB*

附表2 品名-0402 C0G系列

尺寸	L×W (mm)	温度特性代码	额定电压	厚度 (mm)	静电容量	允许偏差	品名
0402	1.0×0.5	C0G	100V	0.55 (max)	5.6pF	±0.1pF	T5R6B0402C0G101NB*
0402	1.0×0.5	C0G	100V	0.55 (max)	5.6pF	±0.25pF	T5R6C0402C0G101NB*
0402	1.0×0.5	C0G	100V	0.55 (max)	5.6pF	±0.5pF	T5R6D0402C0G101NB*
0402	1.0×0.5	C0G	100V	0.55 (max)	6pF	±0.1pF	T6R0B0402C0G101NB*
0402	1.0×0.5	C0G	100V	0.55 (max)	6pF	±0.25pF	T6R0C0402C0G101NB*
0402	1.0×0.5	C0G	100V	0.55 (max)	6pF	±0.5pF	T6R0D0402C0G101NB*
0402	1.0×0.5	C0G	100V	0.55 (max)	6.2pF	±0.1pF	T6R2B0402C0G101NB*
0402	1.0×0.5	C0G	100V	0.55 (max)	6.2pF	±0.25pF	T6R2C0402C0G101NB*
0402	1.0×0.5	C0G	100V	0.55 (max)	6.2pF	±0.5pF	T6R2D0402C0G101NB*
0402	1.0×0.5	C0G	100V	0.55 (max)	6.8pF	±0.1pF	T6R8B0402C0G101NB*
0402	1.0×0.5	C0G	100V	0.55 (max)	6.8pF	±0.25pF	T6R8C0402C0G101NB*
0402	1.0×0.5	C0G	100V	0.55 (max)	6.8pF	±0.5pF	T6R8D0402C0G101NB*
0402	1.0×0.5	C0G	100V	0.55 (max)	7pF	±0.1pF	T7R0B0402C0G101NB*
0402	1.0×0.5	C0G	100V	0.55 (max)	7pF	±0.25pF	T7R0C0402C0G101NB*
0402	1.0×0.5	C0G	100V	0.55 (max)	7pF	±0.5pF	T7R0D0402C0G101NB*
0402	1.0×0.5	C0G	100V	0.55 (max)	7.5pF	±0.1pF	T7R5B0402C0G101NB*
0402	1.0×0.5	C0G	100V	0.55 (max)	7.5pF	±0.25pF	T7R5C0402C0G101NB*
0402	1.0×0.5	C0G	100V	0.55 (max)	7.5pF	±0.5pF	T7R5D0402C0G101NB*
0402	1.0×0.5	C0G	100V	0.55 (max)	8pF	±0.1pF	T8R0B0402C0G101NB*
0402	1.0×0.5	C0G	100V	0.55 (max)	8pF	±0.25pF	T8R0C0402C0G101NB*
0402	1.0×0.5	C0G	100V	0.55 (max)	8pF	±0.5pF	T8R0D0402C0G101NB*
0402	1.0×0.5	C0G	100V	0.55 (max)	8.2pF	±0.1pF	T8R2B0402C0G101NB*
0402	1.0×0.5	C0G	100V	0.55 (max)	8.2pF	±0.25pF	T8R2C0402C0G101NB*
0402	1.0×0.5	C0G	100V	0.55 (max)	8.2pF	±0.5pF	T8R2D0402C0G101NB*
0402	1.0×0.5	C0G	100V	0.55 (max)	9pF	±0.1pF	T9R0B0402C0G101NB*
0402	1.0×0.5	C0G	100V	0.55 (max)	9pF	±0.25pF	T9R0C0402C0G101NB*
0402	1.0×0.5	C0G	100V	0.55 (max)	9pF	±0.5pF	T9R0D0402C0G101NB*
0402	1.0×0.5	C0G	100V	0.55 (max)	10pF	±1%	T100F0402C0G101NB*
0402	1.0×0.5	C0G	100V	0.55 (max)	10pF	±2%	T100G0402C0G101NB*
0402	1.0×0.5	C0G	100V	0.55 (max)	10pF	±5%	T100J0402C0G101NB*
0402	1.0×0.5	C0G	100V	0.55 (max)	12pF	±1%	T120F0402C0G101NB*
0402	1.0×0.5	C0G	100V	0.55 (max)	12pF	±2%	T120G0402C0G101NB*
0402	1.0×0.5	C0G	100V	0.55 (max)	12pF	±5%	T120J0402C0G101NB*
0402	1.0×0.5	C0G	100V	0.55 (max)	15pF	±1%	T150F0402C0G101NB*
0402	1.0×0.5	C0G	100V	0.55 (max)	15pF	±2%	T150G0402C0G101NB*
0402	1.0×0.5	C0G	100V	0.55 (max)	15pF	±5%	T150J0402C0G101NB*



附表2 品名-0402 C0G系列

尺寸	L×W (mm)	温度特性代码	额定电压	厚度 (mm)	静电容量	允许偏差	品名
0402	1.0×0.5	C0G	100V	0.55 (max)	18pF	±1%	T180F0402C0G101NB*
0402	1.0×0.5	C0G	100V	0.55 (max)	18pF	±2%	T180G0402C0G101NB*
0402	1.0×0.5	C0G	100V	0.55 (max)	18pF	±5%	T180J0402C0G101NB*
0402	1.0×0.5	C0G	100V	0.55 (max)	22pF	±1%	T220F0402C0G101NB*
0402	1.0×0.5	C0G	100V	0.55 (max)	22pF	±2%	T220G0402C0G101NB*
0402	1.0×0.5	C0G	100V	0.55 (max)	22pF	±5%	T220J0402C0G101NB*
0402	1.0×0.5	C0G	100V	0.55 (max)	24pF	±1%	T240F0402C0G101NB*
0402	1.0×0.5	C0G	100V	0.55 (max)	24pF	±2%	T240G0402C0G101NB*
0402	1.0×0.5	C0G	100V	0.55 (max)	24pF	±5%	T240J0402C0G101NB*
0402	1.0×0.5	C0G	100V	0.55 (max)	27pF	±1%	T270F0402C0G101NB*
0402	1.0×0.5	C0G	100V	0.55 (max)	27pF	±2%	T270G0402C0G101NB*
0402	1.0×0.5	C0G	100V	0.55 (max)	27pF	±5%	T270J0402C0G101NB*
0402	1.0×0.5	C0G	100V	0.55 (max)	33pF	±1%	T330F0402C0G101NB*
0402	1.0×0.5	C0G	100V	0.55 (max)	33pF	±2%	T330G0402C0G101NB*
0402	1.0×0.5	C0G	100V	0.55 (max)	33pF	±5%	T330J0402C0G101NB*
0402	1.0×0.5	C0G	100V	0.55 (max)	36pF	±1%	T360F0402C0G101NB*
0402	1.0×0.5	C0G	100V	0.55 (max)	36pF	±2%	T360G0402C0G101NB*
0402	1.0×0.5	C0G	100V	0.55 (max)	36pF	±5%	T360J0402C0G101NB*
0402	1.0×0.5	C0G	100V	0.55 (max)	39pF	±1%	T390F0402C0G101NB*
0402	1.0×0.5	C0G	100V	0.55 (max)	39pF	±2%	T390G0402C0G101NB*
0402	1.0×0.5	C0G	100V	0.55 (max)	39pF	±5%	T390J0402C0G101NB*
0402	1.0×0.5	C0G	100V	0.55 (max)	47pF	±1%	T470F0402C0G101NB*
0402	1.0×0.5	C0G	100V	0.55 (max)	47pF	±2%	T470G0402C0G101NB*
0402	1.0×0.5	C0G	100V	0.55 (max)	47pF	±5%	T470J0402C0G101NB*
0402	1.0×0.5	C0G	100V	0.55 (max)	56pF	±1%	T560F0402C0G101NB*
0402	1.0×0.5	C0G	100V	0.55 (max)	56pF	±2%	T560G0402C0G101NB*
0402	1.0×0.5	C0G	100V	0.55 (max)	56pF	±5%	T560J0402C0G101NB*
0402	1.0×0.5	C0G	100V	0.55 (max)	68pF	±1%	T680F0402C0G101NB*
0402	1.0×0.5	C0G	100V	0.55 (max)	68pF	±2%	T680G0402C0G101NB*
0402	1.0×0.5	C0G	100V	0.55 (max)	68pF	±5%	T680J0402C0G101NB*
0402	1.0×0.5	C0G	100V	0.55 (max)	82pF	±1%	T820F0402C0G101NB*
0402	1.0×0.5	C0G	100V	0.55 (max)	82pF	±2%	T820G0402C0G101NB*
0402	1.0×0.5	C0G	100V	0.55 (max)	82pF	±5%	T820J0402C0G101NB*
0402	1.0×0.5	C0G	100V	0.55 (max)	100pF	±1%	T101F0402C0G101NB*
0402	1.0×0.5	C0G	100V	0.55 (max)	100pF	±2%	T101G0402C0G101NB*
0402	1.0×0.5	C0G	100V	0.55 (max)	100pF	±5%	T101J0402C0G101NB*

附表2 品名-0402 C0G系列

尺寸	L×W (mm)	温度特性代码	额定电压	厚度 (mm)	静电容量	允许偏差	品名
0402	1.0×0.5	C0G	100V	0.55 (max)	120pF	±1%	T121F0402C0G101NB*
0402	1.0×0.5	C0G	100V	0.55 (max)	120pF	±2%	T121G0402C0G101NB*
0402	1.0×0.5	C0G	100V	0.55 (max)	120pF	±5%	T121J0402C0G101NB*
0402	1.0×0.5	C0G	100V	0.55 (max)	150pF	±1%	T151F0402C0G101NB*
0402	1.0×0.5	C0G	100V	0.55 (max)	150pF	±2%	T151G0402C0G101NB*
0402	1.0×0.5	C0G	100V	0.55 (max)	150pF	±5%	T151J0402C0G101NB*
0402	1.0×0.5	C0G	100V	0.55 (max)	180pF	±1%	T181F0402C0G101NB*
0402	1.0×0.5	C0G	100V	0.55 (max)	180pF	±2%	T181G0402C0G101NB*
0402	1.0×0.5	C0G	100V	0.55 (max)	180pF	±5%	T181J0402C0G101NB*
0402	1.0×0.5	C0G	100V	0.55 (max)	220pF	±1%	T221F0402C0G101NB*
0402	1.0×0.5	C0G	100V	0.55 (max)	220pF	±2%	T221G0402C0G101NB*
0402	1.0×0.5	C0G	100V	0.55 (max)	220pF	±5%	T221J0402C0G101NB*
0402	1.0×0.5	C0G	100V	0.55 (max)	270pF	±1%	T271F0402C0G101NB*
0402	1.0×0.5	C0G	100V	0.55 (max)	270pF	±2%	T271G0402C0G101NB*
0402	1.0×0.5	C0G	100V	0.55 (max)	270pF	±5%	T271J0402C0G101NB*
0402	1.0×0.5	C0G	100V	0.55 (max)	330pF	±1%	T331F0402C0G101NB*
0402	1.0×0.5	C0G	100V	0.55 (max)	330pF	±2%	T331G0402C0G101NB*
0402	1.0×0.5	C0G	100V	0.55 (max)	330pF	±5%	T331J0402C0G101NB*
0402	1.0×0.5	C0G	100V	0.55 (max)	360pF	±1%	T361F0402C0G101NB*
0402	1.0×0.5	C0G	100V	0.55 (max)	360pF	±2%	T361G0402C0G101NB*
0402	1.0×0.5	C0G	100V	0.55 (max)	360pF	±5%	T361J0402C0G101NB*
0402	1.0×0.5	C0G	100V	0.55 (max)	390pF	±1%	T391F0402C0G101NB*
0402	1.0×0.5	C0G	100V	0.55 (max)	390pF	±2%	T391G0402C0G101NB*
0402	1.0×0.5	C0G	100V	0.55 (max)	390pF	±5%	T391J0402C0G101NB*
0402	1.0×0.5	C0G	100V	0.55 (max)	470pF	±1%	T471F0402C0G101NB*
0402	1.0×0.5	C0G	100V	0.55 (max)	470pF	±2%	T471G0402C0G101NB*
0402	1.0×0.5	C0G	100V	0.55 (max)	470pF	±5%	T471J0402C0G101NB*
0402	1.0×0.5	C0G	100V	0.55 (max)	560pF	±1%	T561F0402C0G101NB*
0402	1.0×0.5	C0G	100V	0.55 (max)	560pF	±2%	T561G0402C0G101NB*
0402	1.0×0.5	C0G	100V	0.55 (max)	560pF	±5%	T561J0402C0G101NB*
0402	1.0×0.5	C0G	100V	0.55 (max)	680pF	±1%	T681F0402C0G101NB*
0402	1.0×0.5	C0G	100V	0.55 (max)	680pF	±2%	T681G0402C0G101NB*
0402	1.0×0.5	C0G	100V	0.55 (max)	680pF	±5%	T681J0402C0G101NB*
0402	1.0×0.5	C0G	100V	0.55 (max)	820pF	±1%	T821F0402C0G101NB*
0402	1.0×0.5	C0G	100V	0.55 (max)	820pF	±2%	T821G0402C0G101NB*
0402	1.0×0.5	C0G	100V	0.55 (max)	820pF	±5%	T821J0402C0G101NB*

附表2 品名-0402 C0G系列

尺寸	L×W (mm)	温度特性代码	额定电压	厚度 (mm)	静电容量	允许偏差	品名
0402	1.0×0.5	C0G	100V	0.55 (max)	1nF	±1%	T102F0402C0G101NB*
0402	1.0×0.5	C0G	100V	0.55 (max)	1nF	±2%	T102G0402C0G101NB*
0402	1.0×0.5	C0G	100V	0.55 (max)	1nF	±5%	T102J0402C0G101NB*
0402	1.0×0.5	C0G	50V	0.55 (max)	0.1pF	±0.05pF	T0R1A0402C0G500NB*
0402	1.0×0.5	C0G	50V	0.55 (max)	0.1pF	±0.1pF	T0R1B0402C0G500NB*
0402	1.0×0.5	C0G	50V	0.55 (max)	0.2pF	±0.05pF	T0R2A0402C0G500NB*
0402	1.0×0.5	C0G	50V	0.55 (max)	0.2pF	±0.1pF	T0R2B0402C0G500NB*
0402	1.0×0.5	C0G	50V	0.55 (max)	0.3pF	±0.05pF	T0R3A0402C0G500NB*
0402	1.0×0.5	C0G	50V	0.55 (max)	0.3pF	±0.1pF	T0R3B0402C0G500NB*
0402	1.0×0.5	C0G	50V	0.55 (max)	0.4pF	±0.05pF	T0R4A0402C0G500NB*
0402	1.0×0.5	C0G	50V	0.55 (max)	0.4pF	±0.1pF	T0R4B0402C0G500NB*
0402	1.0×0.5	C0G	50V	0.55 (max)	0.5pF	±0.05pF	T0R5A0402C0G500NB*
0402	1.0×0.5	C0G	50V	0.55 (max)	0.5pF	±0.1pF	T0R5B0402C0G500NB*
0402	1.0×0.5	C0G	50V	0.55 (max)	0.6pF	±0.05pF	T0R6A0402C0G500NB*
0402	1.0×0.5	C0G	50V	0.55 (max)	0.6pF	±0.1pF	T0R6B0402C0G500NB*
0402	1.0×0.5	C0G	50V	0.55 (max)	0.7pF	±0.05pF	T0R7A0402C0G500NB*
0402	1.0×0.5	C0G	50V	0.55 (max)	0.7pF	±0.1pF	T0R7B0402C0G500NB*
0402	1.0×0.5	C0G	50V	0.55 (max)	0.75pF	±0.05pF	TR75A0402C0G500NB*
0402	1.0×0.5	C0G	50V	0.55 (max)	0.75pF	±0.1pF	TR75B0402C0G500NB*
0402	1.0×0.5	C0G	50V	0.55 (max)	0.8pF	±0.05pF	T0R8A0402C0G500NB*
0402	1.0×0.5	C0G	50V	0.55 (max)	0.8pF	±0.1pF	T0R8B0402C0G500NB*
0402	1.0×0.5	C0G	50V	0.55 (max)	0.9pF	±0.05pF	T0R9A0402C0G500NB*
0402	1.0×0.5	C0G	50V	0.55 (max)	0.9pF	±0.1pF	T0R9B0402C0G500NB*
0402	1.0×0.5	C0G	50V	0.55 (max)	1pF	±0.05pF	T1R0A0402C0G500NB*
0402	1.0×0.5	C0G	50V	0.55 (max)	1pF	±0.1pF	T1R0B0402C0G500NB*
0402	1.0×0.5	C0G	50V	0.55 (max)	1pF	±0.25pF	T1R0C0402C0G500NB*
0402	1.0×0.5	C0G	50V	0.55 (max)	1.1pF	±0.05pF	T1R1A0402C0G500NB*
0402	1.0×0.5	C0G	50V	0.55 (max)	1.1pF	±0.1pF	T1R1B0402C0G500NB*
0402	1.0×0.5	C0G	50V	0.55 (max)	1.1pF	±0.25pF	T1R1C0402C0G500NB*
0402	1.0×0.5	C0G	50V	0.55 (max)	1.2pF	±0.05pF	T1R2A0402C0G500NB*
0402	1.0×0.5	C0G	50V	0.55 (max)	1.2pF	±0.1pF	T1R2B0402C0G500NB*
0402	1.0×0.5	C0G	50V	0.55 (max)	1.2pF	±0.25pF	T1R2C0402C0G500NB*
0402	1.0×0.5	C0G	50V	0.55 (max)	1.3pF	±0.05pF	T1R3A0402C0G500NB*
0402	1.0×0.5	C0G	50V	0.55 (max)	1.3pF	±0.1pF	T1R3B0402C0G500NB*
0402	1.0×0.5	C0G	50V	0.55 (max)	1.3pF	±0.25pF	T1R3C0402C0G500NB*
0402	1.0×0.5	C0G	50V	0.55 (max)	1.5pF	±0.05pF	T1R5A0402C0G500NB*

附表2 品名-0402 C0G系列

尺寸	L×W (mm)	温度特性代码	额定电压	厚度 (mm)	静电容量	允许偏差	品名
0402	1.0×0.5	C0G	50V	0.55 (max)	1.5pF	±0.1pF	T1R5B0402C0G500NB*
0402	1.0×0.5	C0G	50V	0.55 (max)	1.5pF	±0.25pF	T1R5C0402C0G500NB*
0402	1.0×0.5	C0G	50V	0.55 (max)	1.6pF	±0.05pF	T1R6A0402C0G500NB*
0402	1.0×0.5	C0G	50V	0.55 (max)	1.6pF	±0.1pF	T1R6B0402C0G500NB*
0402	1.0×0.5	C0G	50V	0.55 (max)	1.6pF	±0.25pF	T1R6C0402C0G500NB*
0402	1.0×0.5	C0G	50V	0.55 (max)	1.8pF	±0.05pF	T1R8A0402C0G500NB*
0402	1.0×0.5	C0G	50V	0.55 (max)	1.8pF	±0.1pF	T1R8B0402C0G500NB*
0402	1.0×0.5	C0G	50V	0.55 (max)	1.8pF	±0.25pF	T1R8C0402C0G500NB*
0402	1.0×0.5	C0G	50V	0.55 (max)	2pF	±0.05pF	T2R0A0402C0G500NB*
0402	1.0×0.5	C0G	50V	0.55 (max)	2pF	±0.1pF	T2R0B0402C0G500NB*
0402	1.0×0.5	C0G	50V	0.55 (max)	2pF	±0.25pF	T2R0C0402C0G500NB*
0402	1.0×0.5	C0G	50V	0.55 (max)	2.2pF	±0.05pF	T2R2A0402C0G500NB*
0402	1.0×0.5	C0G	50V	0.55 (max)	2.2pF	±0.1pF	T2R2B0402C0G500NB*
0402	1.0×0.5	C0G	50V	0.55 (max)	2.2pF	±0.25pF	T2R2C0402C0G500NB*
0402	1.0×0.5	C0G	50V	0.55 (max)	2.4pF	±0.05pF	T2R4A0402C0G500NB*
0402	1.0×0.5	C0G	50V	0.55 (max)	2.4pF	±0.1pF	T2R4B0402C0G500NB*
0402	1.0×0.5	C0G	50V	0.55 (max)	2.4pF	±0.25pF	T2R4C0402C0G500NB*
0402	1.0×0.5	C0G	50V	0.55 (max)	2.7pF	±0.05pF	T2R7A0402C0G500NB*
0402	1.0×0.5	C0G	50V	0.55 (max)	2.7pF	±0.1pF	T2R7B0402C0G500NB*
0402	1.0×0.5	C0G	50V	0.55 (max)	2.7pF	±0.25pF	T2R7C0402C0G500NB*
0402	1.0×0.5	C0G	50V	0.55 (max)	3pF	±0.05pF	T3R0A0402C0G500NB*
0402	1.0×0.5	C0G	50V	0.55 (max)	3pF	±0.1pF	T3R0B0402C0G500NB*
0402	1.0×0.5	C0G	50V	0.55 (max)	3pF	±0.25pF	T3R0C0402C0G500NB*
0402	1.0×0.5	C0G	50V	0.55 (max)	3.3pF	±0.05pF	T3R3A0402C0G500NB*
0402	1.0×0.5	C0G	50V	0.55 (max)	3.3pF	±0.1pF	T3R3B0402C0G500NB*
0402	1.0×0.5	C0G	50V	0.55 (max)	3.3pF	±0.25pF	T3R3C0402C0G500NB*
0402	1.0×0.5	C0G	50V	0.55 (max)	3.6pF	±0.05pF	T3R6A0402C0G500NB*
0402	1.0×0.5	C0G	50V	0.55 (max)	3.6pF	±0.1pF	T3R6B0402C0G500NB*
0402	1.0×0.5	C0G	50V	0.55 (max)	3.6pF	±0.25pF	T3R6C0402C0G500NB*
0402	1.0×0.5	C0G	50V	0.55 (max)	3.9pF	±0.05pF	T3R9A0402C0G500NB*
0402	1.0×0.5	C0G	50V	0.55 (max)	3.9pF	±0.1pF	T3R9B0402C0G500NB*
0402	1.0×0.5	C0G	50V	0.55 (max)	3.9pF	±0.25pF	T3R9C0402C0G500NB*
0402	1.0×0.5	C0G	50V	0.55 (max)	4pF	±0.05pF	T4R0A0402C0G500NB*
0402	1.0×0.5	C0G	50V	0.55 (max)	4pF	±0.1pF	T4R0B0402C0G500NB*
0402	1.0×0.5	C0G	50V	0.55 (max)	4pF	±0.25pF	T4R0C0402C0G500NB*
0402	1.0×0.5	C0G	50V	0.55 (max)	4.3pF	±0.05pF	T4R3A0402C0G500NB*

附表2 品名-0402 C0G系列

尺寸	L×W (mm)	温度特性代码	额定电压	厚度 (mm)	静电容量	允许偏差	品名
0402	1.0×0.5	C0G	50V	0.55 (max)	4.3pF	±0.1pF	T4R3B0402C0G500NB*
0402	1.0×0.5	C0G	50V	0.55 (max)	4.3pF	±0.25pF	T4R3C0402C0G500NB*
0402	1.0×0.5	C0G	50V	0.55 (max)	4.7pF	±0.05pF	T4R7A0402C0G500NB*
0402	1.0×0.5	C0G	50V	0.55 (max)	4.7pF	±0.1pF	T4R7B0402C0G500NB*
0402	1.0×0.5	C0G	50V	0.55 (max)	4.7pF	±0.25pF	T4R7C0402C0G500NB*
0402	1.0×0.5	C0G	50V	0.55 (max)	5pF	±0.1pF	T5R0B0402C0G500NB*
0402	1.0×0.5	C0G	50V	0.55 (max)	5pF	±0.25pF	T5R0C0402C0G500NB*
0402	1.0×0.5	C0G	50V	0.55 (max)	5.1pF	±0.1pF	T5R1B0402C0G500NB*
0402	1.0×0.5	C0G	50V	0.55 (max)	5.1pF	±0.25pF	T5R1C0402C0G500NB*
0402	1.0×0.5	C0G	50V	0.55 (max)	5.1pF	±0.5pF	T5R1D0402C0G500NB*
0402	1.0×0.5	C0G	50V	0.55 (max)	5.6pF	±0.1pF	T5R6B0402C0G500NB*
0402	1.0×0.5	C0G	50V	0.55 (max)	5.6pF	±0.25pF	T5R6C0402C0G500NB*
0402	1.0×0.5	C0G	50V	0.55 (max)	5.6pF	±0.5pF	T5R6D0402C0G500NB*
0402	1.0×0.5	C0G	50V	0.55 (max)	6pF	±0.1pF	T6R0B0402C0G500NB*
0402	1.0×0.5	C0G	50V	0.55 (max)	6pF	±0.25pF	T6R0C0402C0G500NB*
0402	1.0×0.5	C0G	50V	0.55 (max)	6pF	±0.5pF	T6R0D0402C0G500NB*
0402	1.0×0.5	C0G	50V	0.55 (max)	6.2pF	±0.1pF	T6R2B0402C0G500NB*
0402	1.0×0.5	C0G	50V	0.55 (max)	6.2pF	±0.25pF	T6R2C0402C0G500NB*
0402	1.0×0.5	C0G	50V	0.55 (max)	6.2pF	±0.5pF	T6R2D0402C0G500NB*
0402	1.0×0.5	C0G	50V	0.55 (max)	6.8pF	±0.1pF	T6R8B0402C0G500NB*
0402	1.0×0.5	C0G	50V	0.55 (max)	6.8pF	±0.25pF	T6R8C0402C0G500NB*
0402	1.0×0.5	C0G	50V	0.55 (max)	6.8pF	±0.5pF	T6R8D0402C0G500NB*
0402	1.0×0.5	C0G	50V	0.55 (max)	7pF	±0.1pF	T7R0B0402C0G500NB*
0402	1.0×0.5	C0G	50V	0.55 (max)	7pF	±0.25pF	T7R0C0402C0G500NB*
0402	1.0×0.5	C0G	50V	0.55 (max)	7pF	±0.5pF	T7R0D0402C0G500NB*
0402	1.0×0.5	C0G	50V	0.55 (max)	7.5pF	±0.1pF	T7R5B0402C0G500NB*
0402	1.0×0.5	C0G	50V	0.55 (max)	7.5pF	±0.25pF	T7R5C0402C0G500NB*
0402	1.0×0.5	C0G	50V	0.55 (max)	7.5pF	±0.5pF	T7R5D0402C0G500NB*
0402	1.0×0.5	C0G	50V	0.55 (max)	8pF	±0.1pF	T8R0B0402C0G500NB*
0402	1.0×0.5	C0G	50V	0.55 (max)	8pF	±0.25pF	T8R0C0402C0G500NB*
0402	1.0×0.5	C0G	50V	0.55 (max)	8pF	±0.5pF	T8R0D0402C0G500NB*
0402	1.0×0.5	C0G	50V	0.55 (max)	8.2pF	±0.1pF	T8R2B0402C0G500NB*
0402	1.0×0.5	C0G	50V	0.55 (max)	8.2pF	±0.25pF	T8R2C0402C0G500NB*
0402	1.0×0.5	C0G	50V	0.55 (max)	8.2pF	±0.5pF	T8R2D0402C0G500NB*
0402	1.0×0.5	C0G	50V	0.55 (max)	9pF	±0.1pF	T9R0B0402C0G500NB*
0402	1.0×0.5	C0G	50V	0.55 (max)	9pF	±0.25pF	T9R0C0402C0G500NB*

附表2 品名-0402 C0G系列

尺寸	L×W (mm)	温度特性代码	额定电压	厚度 (mm)	静电容量	允许偏差	品名
0402	1.0×0.5	C0G	50V	0.55 (max)	9pF	±0.5pF	T9R0D0402C0G500NB*
0402	1.0×0.5	C0G	50V	0.55 (max)	10pF	±1%	T100F0402C0G500NB*
0402	1.0×0.5	C0G	50V	0.55 (max)	10pF	±2%	T100G0402C0G500NB*
0402	1.0×0.5	C0G	50V	0.55 (max)	10pF	±5%	T100J0402C0G500NB*
0402	1.0×0.5	C0G	50V	0.55 (max)	12pF	±1%	T120F0402C0G500NB*
0402	1.0×0.5	C0G	50V	0.55 (max)	12pF	±2%	T120G0402C0G500NB*
0402	1.0×0.5	C0G	50V	0.55 (max)	12pF	±5%	T120J0402C0G500NB*
0402	1.0×0.5	C0G	50V	0.55 (max)	15pF	±1%	T150F0402C0G500NB*
0402	1.0×0.5	C0G	50V	0.55 (max)	15pF	±2%	T150G0402C0G500NB*
0402	1.0×0.5	C0G	50V	0.55 (max)	15pF	±5%	T150J0402C0G500NB*
0402	1.0×0.5	C0G	50V	0.55 (max)	18pF	±1%	T180F0402C0G500NB*
0402	1.0×0.5	C0G	50V	0.55 (max)	18pF	±2%	T180G0402C0G500NB*
0402	1.0×0.5	C0G	50V	0.55 (max)	18pF	±5%	T180J0402C0G500NB*
0402	1.0×0.5	C0G	50V	0.55 (max)	22pF	±1%	T220F0402C0G500NB*
0402	1.0×0.5	C0G	50V	0.55 (max)	22pF	±2%	T220G0402C0G500NB*
0402	1.0×0.5	C0G	50V	0.55 (max)	22pF	±5%	T220J0402C0G500NB*
0402	1.0×0.5	C0G	50V	0.55 (max)	24pF	±1%	T240F0402C0G500NB*
0402	1.0×0.5	C0G	50V	0.55 (max)	24pF	±2%	T240G0402C0G500NB*
0402	1.0×0.5	C0G	50V	0.55 (max)	24pF	±5%	T240J0402C0G500NB*
0402	1.0×0.5	C0G	50V	0.55 (max)	27pF	±1%	T270F0402C0G500NB*
0402	1.0×0.5	C0G	50V	0.55 (max)	27pF	±2%	T270G0402C0G500NB*
0402	1.0×0.5	C0G	50V	0.55 (max)	27pF	±5%	T270J0402C0G500NB*
0402	1.0×0.5	C0G	50V	0.55 (max)	33pF	±1%	T330F0402C0G500NB*
0402	1.0×0.5	C0G	50V	0.55 (max)	33pF	±2%	T330G0402C0G500NB*
0402	1.0×0.5	C0G	50V	0.55 (max)	33pF	±5%	T330J0402C0G500NB*
0402	1.0×0.5	C0G	50V	0.55 (max)	36pF	±1%	T360F0402C0G500NB*
0402	1.0×0.5	C0G	50V	0.55 (max)	36pF	±2%	T360G0402C0G500NB*
0402	1.0×0.5	C0G	50V	0.55 (max)	36pF	±5%	T360J0402C0G500NB*
0402	1.0×0.5	C0G	50V	0.55 (max)	39pF	±1%	T390F0402C0G500NB*
0402	1.0×0.5	C0G	50V	0.55 (max)	39pF	±2%	T390G0402C0G500NB*
0402	1.0×0.5	C0G	50V	0.55 (max)	39pF	±5%	T390J0402C0G500NB*
0402	1.0×0.5	C0G	50V	0.55 (max)	47pF	±1%	T470F0402C0G500NB*
0402	1.0×0.5	C0G	50V	0.55 (max)	47pF	±2%	T470G0402C0G500NB*
0402	1.0×0.5	C0G	50V	0.55 (max)	47pF	±5%	T470J0402C0G500NB*
0402	1.0×0.5	C0G	50V	0.55 (max)	56pF	±1%	T560F0402C0G500NB*
0402	1.0×0.5	C0G	50V	0.55 (max)	56pF	±2%	T560G0402C0G500NB*

附表2 品名-0402 C0G系列

尺寸	L×W (mm)	温度特性代码	额定电压	厚度 (mm)	静电容量	允许偏差	品名
0402	1.0×0.5	C0G	50V	0.55 (max)	56pF	±5%	T560J0402C0G500NB*
0402	1.0×0.5	C0G	50V	0.55 (max)	68pF	±1%	T680F0402C0G500NB*
0402	1.0×0.5	C0G	50V	0.55 (max)	68pF	±2%	T680G0402C0G500NB*
0402	1.0×0.5	C0G	50V	0.55 (max)	68pF	±5%	T680J0402C0G500NB*
0402	1.0×0.5	C0G	50V	0.55 (max)	82pF	±1%	T820F0402C0G500NB*
0402	1.0×0.5	C0G	50V	0.55 (max)	82pF	±2%	T820G0402C0G500NB*
0402	1.0×0.5	C0G	50V	0.55 (max)	82pF	±5%	T820J0402C0G500NB*
0402	1.0×0.5	C0G	50V	0.55 (max)	100pF	±1%	T101F0402C0G500NB*
0402	1.0×0.5	C0G	50V	0.55 (max)	100pF	±2%	T101G0402C0G500NB*
0402	1.0×0.5	C0G	50V	0.55 (max)	100pF	±5%	T101J0402C0G500NB*
0402	1.0×0.5	C0G	50V	0.55 (max)	120pF	±1%	T121F0402C0G500NB*
0402	1.0×0.5	C0G	50V	0.55 (max)	120pF	±2%	T121G0402C0G500NB*
0402	1.0×0.5	C0G	50V	0.55 (max)	120pF	±5%	T121J0402C0G500NB*
0402	1.0×0.5	C0G	50V	0.55 (max)	150pF	±1%	T151F0402C0G500NB*
0402	1.0×0.5	C0G	50V	0.55 (max)	150pF	±2%	T151G0402C0G500NB*
0402	1.0×0.5	C0G	50V	0.55 (max)	150pF	±5%	T151J0402C0G500NB*
0402	1.0×0.5	C0G	50V	0.55 (max)	180pF	±1%	T181F0402C0G500NB*
0402	1.0×0.5	C0G	50V	0.55 (max)	180pF	±2%	T181G0402C0G500NB*
0402	1.0×0.5	C0G	50V	0.55 (max)	180pF	±5%	T181J0402C0G500NB*
0402	1.0×0.5	C0G	50V	0.55 (max)	220pF	±1%	T221F0402C0G500NB*
0402	1.0×0.5	C0G	50V	0.55 (max)	220pF	±2%	T221G0402C0G500NB*
0402	1.0×0.5	C0G	50V	0.55 (max)	220pF	±5%	T221J0402C0G500NB*
0402	1.0×0.5	C0G	50V	0.55 (max)	270pF	±1%	T271F0402C0G500NB*
0402	1.0×0.5	C0G	50V	0.55 (max)	270pF	±2%	T271G0402C0G500NB*
0402	1.0×0.5	C0G	50V	0.55 (max)	270pF	±5%	T271J0402C0G500NB*
0402	1.0×0.5	C0G	50V	0.55 (max)	330pF	±1%	T331F0402C0G500NB*
0402	1.0×0.5	C0G	50V	0.55 (max)	330pF	±2%	T331G0402C0G500NB*
0402	1.0×0.5	C0G	50V	0.55 (max)	330pF	±5%	T331J0402C0G500NB*
0402	1.0×0.5	C0G	50V	0.55 (max)	360pF	±1%	T361F0402C0G500NB*
0402	1.0×0.5	C0G	50V	0.55 (max)	360pF	±2%	T361G0402C0G500NB*
0402	1.0×0.5	C0G	50V	0.55 (max)	360pF	±5%	T361J0402C0G500NB*
0402	1.0×0.5	C0G	50V	0.55 (max)	390pF	±1%	T391F0402C0G500NB*
0402	1.0×0.5	C0G	50V	0.55 (max)	390pF	±2%	T391G0402C0G500NB*
0402	1.0×0.5	C0G	50V	0.55 (max)	390pF	±5%	T391J0402C0G500NB*
0402	1.0×0.5	C0G	50V	0.55 (max)	470pF	±1%	T471F0402C0G500NB*
0402	1.0×0.5	C0G	50V	0.55 (max)	470pF	±2%	T471G0402C0G500NB*

附表2 品名-0402 C0G系列

尺寸	L×W (mm)	温度特性代码	额定电压	厚度 (mm)	静电容量	允许偏差	品名
0402	1.0×0.5	C0G	50V	0.55 (max)	470pF	±5%	T471J0402C0G500NB*
0402	1.0×0.5	C0G	50V	0.55 (max)	560pF	±1%	T561F0402C0G500NB*
0402	1.0×0.5	C0G	50V	0.55 (max)	560pF	±2%	T561G0402C0G500NB*
0402	1.0×0.5	C0G	50V	0.55 (max)	560pF	±5%	T561J0402C0G500NB*
0402	1.0×0.5	C0G	50V	0.55 (max)	680pF	±1%	T681F0402C0G500NB*
0402	1.0×0.5	C0G	50V	0.55 (max)	680pF	±2%	T681G0402C0G500NB*
0402	1.0×0.5	C0G	50V	0.55 (max)	680pF	±5%	T681J0402C0G500NB*
0402	1.0×0.5	C0G	50V	0.55 (max)	820pF	±1%	T821F0402C0G500NB*
0402	1.0×0.5	C0G	50V	0.55 (max)	820pF	±2%	T821G0402C0G500NB*
0402	1.0×0.5	C0G	50V	0.55 (max)	820pF	±5%	T821J0402C0G500NB*
0402	1.0×0.5	C0G	50V	0.55 (max)	1nF	±1%	T102F0402C0G500NB*
0402	1.0×0.5	C0G	50V	0.55 (max)	1nF	±2%	T102G0402C0G500NB*
0402	1.0×0.5	C0G	50V	0.55 (max)	1nF	±5%	T102J0402C0G500NB*
0402	1.0×0.5	C0G	50V	0.55 (max)	1.2nF	±1%	T122F0402C0G500NB*
0402	1.0×0.5	C0G	50V	0.55 (max)	1.2nF	±2%	T122G0402C0G500NB*
0402	1.0×0.5	C0G	50V	0.55 (max)	1.2nF	±5%	T122J0402C0G500NB*
0402	1.0×0.5	C0G	50V	0.55 (max)	1.5nF	±1%	T152F0402C0G500NB*
0402	1.0×0.5	C0G	50V	0.55 (max)	1.5nF	±2%	T152G0402C0G500NB*
0402	1.0×0.5	C0G	50V	0.55 (max)	1.5nF	±5%	T152J0402C0G500NB*
0402	1.0×0.5	C0G	25V	0.55 (max)	0.1pF	±0.05pF	T0R1A0402C0G250NB*
0402	1.0×0.5	C0G	25V	0.55 (max)	0.1pF	±0.1pF	T0R1B0402C0G250NB*
0402	1.0×0.5	C0G	25V	0.55 (max)	0.2pF	±0.05pF	T0R2A0402C0G250NB*
0402	1.0×0.5	C0G	25V	0.55 (max)	0.2pF	±0.1pF	T0R2B0402C0G250NB*
0402	1.0×0.5	C0G	25V	0.55 (max)	0.3pF	±0.05pF	T0R3A0402C0G250NB*
0402	1.0×0.5	C0G	25V	0.55 (max)	0.3pF	±0.1pF	T0R3B0402C0G250NB*
0402	1.0×0.5	C0G	25V	0.55 (max)	0.4pF	±0.05pF	T0R4A0402C0G250NB*
0402	1.0×0.5	C0G	25V	0.55 (max)	0.4pF	±0.1pF	T0R4B0402C0G250NB*
0402	1.0×0.5	C0G	25V	0.55 (max)	0.5pF	±0.05pF	T0R5A0402C0G250NB*
0402	1.0×0.5	C0G	25V	0.55 (max)	0.5pF	±0.1pF	T0R5B0402C0G250NB*
0402	1.0×0.5	C0G	25V	0.55 (max)	0.6pF	±0.05pF	T0R6A0402C0G250NB*
0402	1.0×0.5	C0G	25V	0.55 (max)	0.6pF	±0.1pF	T0R6B0402C0G250NB*
0402	1.0×0.5	C0G	25V	0.55 (max)	0.7pF	±0.05pF	T0R7A0402C0G250NB*
0402	1.0×0.5	C0G	25V	0.55 (max)	0.7pF	±0.1pF	T0R7B0402C0G250NB*
0402	1.0×0.5	C0G	25V	0.55 (max)	0.75pF	±0.05pF	TR75A0402C0G250NB*
0402	1.0×0.5	C0G	25V	0.55 (max)	0.75pF	±0.1pF	TR75B0402C0G250NB*
0402	1.0×0.5	C0G	25V	0.55 (max)	0.8pF	±0.05pF	T0R8A0402C0G250NB*



附表2 品名-0402 C0G系列

尺寸	L×W (mm)	温度特性代码	额定电压	厚度 (mm)	静电容量	允许偏差	品名
0402	1.0×0.5	C0G	25V	0.55 (max)	0.8pF	±0.1pF	T0R8B0402C0G250NB*
0402	1.0×0.5	C0G	25V	0.55 (max)	0.9pF	±0.05pF	T0R9A0402C0G250NB*
0402	1.0×0.5	C0G	25V	0.55 (max)	0.9pF	±0.1pF	T0R9B0402C0G250NB*
0402	1.0×0.5	C0G	25V	0.55 (max)	1pF	±0.05pF	T1R0A0402C0G250NB*
0402	1.0×0.5	C0G	25V	0.55 (max)	1pF	±0.1pF	T1R0B0402C0G250NB*
0402	1.0×0.5	C0G	25V	0.55 (max)	1pF	±0.25pF	T1R0C0402C0G250NB*
0402	1.0×0.5	C0G	25V	0.55 (max)	1.1pF	±0.05pF	T1R1A0402C0G250NB*
0402	1.0×0.5	C0G	25V	0.55 (max)	1.1pF	±0.1pF	T1R1B0402C0G250NB*
0402	1.0×0.5	C0G	25V	0.55 (max)	1.1pF	±0.25pF	T1R1C0402C0G250NB*
0402	1.0×0.5	C0G	25V	0.55 (max)	1.2pF	±0.05pF	T1R2A0402C0G250NB*
0402	1.0×0.5	C0G	25V	0.55 (max)	1.2pF	±0.1pF	T1R2B0402C0G250NB*
0402	1.0×0.5	C0G	25V	0.55 (max)	1.2pF	±0.25pF	T1R2C0402C0G250NB*
0402	1.0×0.5	C0G	25V	0.55 (max)	1.3pF	±0.05pF	T1R3A0402C0G250NB*
0402	1.0×0.5	C0G	25V	0.55 (max)	1.3pF	±0.1pF	T1R3B0402C0G250NB*
0402	1.0×0.5	C0G	25V	0.55 (max)	1.3pF	±0.25pF	T1R3C0402C0G250NB*
0402	1.0×0.5	C0G	25V	0.55 (max)	1.5pF	±0.05pF	T1R5A0402C0G250NB*
0402	1.0×0.5	C0G	25V	0.55 (max)	1.5pF	±0.1pF	T1R5B0402C0G250NB*
0402	1.0×0.5	C0G	25V	0.55 (max)	1.5pF	±0.25pF	T1R5C0402C0G250NB*
0402	1.0×0.5	C0G	25V	0.55 (max)	1.6pF	±0.05pF	T1R6A0402C0G250NB*
0402	1.0×0.5	C0G	25V	0.55 (max)	1.6pF	±0.1pF	T1R6B0402C0G250NB*
0402	1.0×0.5	C0G	25V	0.55 (max)	1.6pF	±0.25pF	T1R6C0402C0G250NB*
0402	1.0×0.5	C0G	25V	0.55 (max)	1.8pF	±0.05pF	T1R8A0402C0G250NB*
0402	1.0×0.5	C0G	25V	0.55 (max)	1.8pF	±0.1pF	T1R8B0402C0G250NB*
0402	1.0×0.5	C0G	25V	0.55 (max)	1.8pF	±0.25pF	T1R8C0402C0G250NB*
0402	1.0×0.5	C0G	25V	0.55 (max)	2pF	±0.05pF	T2R0A0402C0G250NB*
0402	1.0×0.5	C0G	25V	0.55 (max)	2pF	±0.1pF	T2R0B0402C0G250NB*
0402	1.0×0.5	C0G	25V	0.55 (max)	2pF	±0.25pF	T2R0C0402C0G250NB*
0402	1.0×0.5	C0G	25V	0.55 (max)	2.2pF	±0.05pF	T2R2A0402C0G250NB*
0402	1.0×0.5	C0G	25V	0.55 (max)	2.2pF	±0.1pF	T2R2B0402C0G250NB*
0402	1.0×0.5	C0G	25V	0.55 (max)	2.2pF	±0.25pF	T2R2C0402C0G250NB*
0402	1.0×0.5	C0G	25V	0.55 (max)	2.4pF	±0.05pF	T2R4A0402C0G250NB*
0402	1.0×0.5	C0G	25V	0.55 (max)	2.4pF	±0.1pF	T2R4B0402C0G250NB*
0402	1.0×0.5	C0G	25V	0.55 (max)	2.4pF	±0.25pF	T2R4C0402C0G250NB*
0402	1.0×0.5	C0G	25V	0.55 (max)	2.7pF	±0.05pF	T2R7A0402C0G250NB*
0402	1.0×0.5	C0G	25V	0.55 (max)	2.7pF	±0.1pF	T2R7B0402C0G250NB*
0402	1.0×0.5	C0G	25V	0.55 (max)	2.7pF	±0.25pF	T2R7C0402C0G250NB*

附表2 品名-0402 C0G系列

尺寸	L×W (mm)	温度特性代码	额定电压	厚度 (mm)	静电容量	允许偏差	品名
0402	1.0×0.5	C0G	25V	0.55 (max)	3pF	±0.05pF	T3R0A0402C0G250NB*
0402	1.0×0.5	C0G	25V	0.55 (max)	3pF	±0.1pF	T3R0B0402C0G250NB*
0402	1.0×0.5	C0G	25V	0.55 (max)	3pF	±0.25pF	T3R0C0402C0G250NB*
0402	1.0×0.5	C0G	25V	0.55 (max)	3.3pF	±0.05pF	T3R3A0402C0G250NB*
0402	1.0×0.5	C0G	25V	0.55 (max)	3.3pF	±0.1pF	T3R3B0402C0G250NB*
0402	1.0×0.5	C0G	25V	0.55 (max)	3.3pF	±0.25pF	T3R3C0402C0G250NB*
0402	1.0×0.5	C0G	25V	0.55 (max)	3.6pF	±0.05pF	T3R6A0402C0G250NB*
0402	1.0×0.5	C0G	25V	0.55 (max)	3.6pF	±0.1pF	T3R6B0402C0G250NB*
0402	1.0×0.5	C0G	25V	0.55 (max)	3.6pF	±0.25pF	T3R6C0402C0G250NB*
0402	1.0×0.5	C0G	25V	0.55 (max)	3.9pF	±0.05pF	T3R9A0402C0G250NB*
0402	1.0×0.5	C0G	25V	0.55 (max)	3.9pF	±0.1pF	T3R9B0402C0G250NB*
0402	1.0×0.5	C0G	25V	0.55 (max)	3.9pF	±0.25pF	T3R9C0402C0G250NB*
0402	1.0×0.5	C0G	25V	0.55 (max)	4pF	±0.05pF	T4R0A0402C0G250NB*
0402	1.0×0.5	C0G	25V	0.55 (max)	4pF	±0.1pF	T4R0B0402C0G250NB*
0402	1.0×0.5	C0G	25V	0.55 (max)	4pF	±0.25pF	T4R0C0402C0G250NB*
0402	1.0×0.5	C0G	25V	0.55 (max)	4.3pF	±0.05pF	T4R3A0402C0G250NB*
0402	1.0×0.5	C0G	25V	0.55 (max)	4.3pF	±0.1pF	T4R3B0402C0G250NB*
0402	1.0×0.5	C0G	25V	0.55 (max)	4.3pF	±0.25pF	T4R3C0402C0G250NB*
0402	1.0×0.5	C0G	25V	0.55 (max)	4.7pF	±0.05pF	T4R7A0402C0G250NB*
0402	1.0×0.5	C0G	25V	0.55 (max)	4.7pF	±0.1pF	T4R7B0402C0G250NB*
0402	1.0×0.5	C0G	25V	0.55 (max)	4.7pF	±0.25pF	T4R7C0402C0G250NB*
0402	1.0×0.5	C0G	25V	0.55 (max)	5pF	±0.1pF	T5R0B0402C0G250NB*
0402	1.0×0.5	C0G	25V	0.55 (max)	5pF	±0.25pF	T5R0C0402C0G250NB*
0402	1.0×0.5	C0G	25V	0.55 (max)	5.1pF	±0.1pF	T5R1B0402C0G250NB*
0402	1.0×0.5	C0G	25V	0.55 (max)	5.1pF	±0.25pF	T5R1C0402C0G250NB*
0402	1.0×0.5	C0G	25V	0.55 (max)	5.1pF	±0.5pF	T5R1D0402C0G250NB*
0402	1.0×0.5	C0G	25V	0.55 (max)	5.6pF	±0.1pF	T5R6B0402C0G250NB*
0402	1.0×0.5	C0G	25V	0.55 (max)	5.6pF	±0.25pF	T5R6C0402C0G250NB*
0402	1.0×0.5	C0G	25V	0.55 (max)	5.6pF	±0.5pF	T5R6D0402C0G250NB*
0402	1.0×0.5	C0G	25V	0.55 (max)	6pF	±0.1pF	T6R0B0402C0G250NB*
0402	1.0×0.5	C0G	25V	0.55 (max)	6pF	±0.25pF	T6R0C0402C0G250NB*
0402	1.0×0.5	C0G	25V	0.55 (max)	6pF	±0.5pF	T6R0D0402C0G250NB*
0402	1.0×0.5	C0G	25V	0.55 (max)	6.2pF	±0.1pF	T6R2B0402C0G250NB*
0402	1.0×0.5	C0G	25V	0.55 (max)	6.2pF	±0.25pF	T6R2C0402C0G250NB*
0402	1.0×0.5	C0G	25V	0.55 (max)	6.2pF	±0.5pF	T6R2D0402C0G250NB*
0402	1.0×0.5	C0G	25V	0.55 (max)	6.8pF	±0.1pF	T6R8B0402C0G250NB*

附表2 品名-0402 C0G系列

尺寸	L×W (mm)	温度特性代码	额定电压	厚度 (mm)	静电容量	允许偏差	品名
0402	1.0×0.5	C0G	25V	0.55 (max)	6.8pF	±0.25pF	T6R8C0402C0G250NB*
0402	1.0×0.5	C0G	25V	0.55 (max)	6.8pF	±0.5pF	T6R8D0402C0G250NB*
0402	1.0×0.5	C0G	25V	0.55 (max)	7pF	±0.1pF	T7R0B0402C0G250NB*
0402	1.0×0.5	C0G	25V	0.55 (max)	7pF	±0.25pF	T7R0C0402C0G250NB*
0402	1.0×0.5	C0G	25V	0.55 (max)	7pF	±0.5pF	T7R0D0402C0G250NB*
0402	1.0×0.5	C0G	25V	0.55 (max)	7.5pF	±0.1pF	T7R5B0402C0G250NB*
0402	1.0×0.5	C0G	25V	0.55 (max)	7.5pF	±0.25pF	T7R5C0402C0G250NB*
0402	1.0×0.5	C0G	25V	0.55 (max)	7.5pF	±0.5pF	T7R5D0402C0G250NB*
0402	1.0×0.5	C0G	25V	0.55 (max)	8pF	±0.1pF	T8R0B0402C0G250NB*
0402	1.0×0.5	C0G	25V	0.55 (max)	8pF	±0.25pF	T8R0C0402C0G250NB*
0402	1.0×0.5	C0G	25V	0.55 (max)	8pF	±0.5pF	T8R0D0402C0G250NB*
0402	1.0×0.5	C0G	25V	0.55 (max)	8.2pF	±0.1pF	T8R2B0402C0G250NB*
0402	1.0×0.5	C0G	25V	0.55 (max)	8.2pF	±0.25pF	T8R2C0402C0G250NB*
0402	1.0×0.5	C0G	25V	0.55 (max)	8.2pF	±0.5pF	T8R2D0402C0G250NB*
0402	1.0×0.5	C0G	25V	0.55 (max)	9pF	±0.1pF	T9R0B0402C0G250NB*
0402	1.0×0.5	C0G	25V	0.55 (max)	9pF	±0.25pF	T9R0C0402C0G250NB*
0402	1.0×0.5	C0G	25V	0.55 (max)	9pF	±0.5pF	T9R0D0402C0G250NB*
0402	1.0×0.5	C0G	25V	0.55 (max)	10pF	±1%	T100F0402C0G250NB*
0402	1.0×0.5	C0G	25V	0.55 (max)	10pF	±2%	T100G0402C0G250NB*
0402	1.0×0.5	C0G	25V	0.55 (max)	10pF	±5%	T100J0402C0G250NB*
0402	1.0×0.5	C0G	25V	0.55 (max)	12pF	±1%	T120F0402C0G250NB*
0402	1.0×0.5	C0G	25V	0.55 (max)	12pF	±2%	T120G0402C0G250NB*
0402	1.0×0.5	C0G	25V	0.55 (max)	12pF	±5%	T120J0402C0G250NB*
0402	1.0×0.5	C0G	25V	0.55 (max)	15pF	±1%	T150F0402C0G250NB*
0402	1.0×0.5	C0G	25V	0.55 (max)	15pF	±2%	T150G0402C0G250NB*
0402	1.0×0.5	C0G	25V	0.55 (max)	15pF	±5%	T150J0402C0G250NB*
0402	1.0×0.5	C0G	25V	0.55 (max)	18pF	±1%	T180F0402C0G250NB*
0402	1.0×0.5	C0G	25V	0.55 (max)	18pF	±2%	T180G0402C0G250NB*
0402	1.0×0.5	C0G	25V	0.55 (max)	18pF	±5%	T180J0402C0G250NB*
0402	1.0×0.5	C0G	25V	0.55 (max)	22pF	±1%	T220F0402C0G250NB*
0402	1.0×0.5	C0G	25V	0.55 (max)	22pF	±2%	T220G0402C0G250NB*
0402	1.0×0.5	C0G	25V	0.55 (max)	22pF	±5%	T220J0402C0G250NB*
0402	1.0×0.5	C0G	25V	0.55 (max)	24pF	±1%	T240F0402C0G250NB*
0402	1.0×0.5	C0G	25V	0.55 (max)	24pF	±2%	T240G0402C0G250NB*
0402	1.0×0.5	C0G	25V	0.55 (max)	24pF	±5%	T240J0402C0G250NB*
0402	1.0×0.5	C0G	25V	0.55 (max)	27pF	±1%	T270F0402C0G250NB*

附表2 品名-0402 C0G系列

尺寸	L×W (mm)	温度特性代码	额定电压	厚度 (mm)	静电容量	允许偏差	品名
0402	1.0×0.5	C0G	25V	0.55 (max)	27pF	±2%	T270G0402C0G250NB*
0402	1.0×0.5	C0G	25V	0.55 (max)	27pF	±5%	T270J0402C0G250NB*
0402	1.0×0.5	C0G	25V	0.55 (max)	33pF	±1%	T330F0402C0G250NB*
0402	1.0×0.5	C0G	25V	0.55 (max)	33pF	±2%	T330G0402C0G250NB*
0402	1.0×0.5	C0G	25V	0.55 (max)	33pF	±5%	T330J0402C0G250NB*
0402	1.0×0.5	C0G	25V	0.55 (max)	36pF	±1%	T360F0402C0G250NB*
0402	1.0×0.5	C0G	25V	0.55 (max)	36pF	±2%	T360G0402C0G250NB*
0402	1.0×0.5	C0G	25V	0.55 (max)	36pF	±5%	T360J0402C0G250NB*
0402	1.0×0.5	C0G	25V	0.55 (max)	39pF	±1%	T390F0402C0G250NB*
0402	1.0×0.5	C0G	25V	0.55 (max)	39pF	±2%	T390G0402C0G250NB*
0402	1.0×0.5	C0G	25V	0.55 (max)	39pF	±5%	T390J0402C0G250NB*
0402	1.0×0.5	C0G	25V	0.55 (max)	47pF	±1%	T470F0402C0G250NB*
0402	1.0×0.5	C0G	25V	0.55 (max)	47pF	±2%	T470G0402C0G250NB*
0402	1.0×0.5	C0G	25V	0.55 (max)	47pF	±5%	T470J0402C0G250NB*
0402	1.0×0.5	C0G	25V	0.55 (max)	56pF	±1%	T560F0402C0G250NB*
0402	1.0×0.5	C0G	25V	0.55 (max)	56pF	±2%	T560G0402C0G250NB*
0402	1.0×0.5	C0G	25V	0.55 (max)	56pF	±5%	T560J0402C0G250NB*
0402	1.0×0.5	C0G	25V	0.55 (max)	68pF	±1%	T680F0402C0G250NB*
0402	1.0×0.5	C0G	25V	0.55 (max)	68pF	±2%	T680G0402C0G250NB*
0402	1.0×0.5	C0G	25V	0.55 (max)	68pF	±5%	T680J0402C0G250NB*
0402	1.0×0.5	C0G	25V	0.55 (max)	82pF	±1%	T820F0402C0G250NB*
0402	1.0×0.5	C0G	25V	0.55 (max)	82pF	±2%	T820G0402C0G250NB*
0402	1.0×0.5	C0G	25V	0.55 (max)	82pF	±5%	T820J0402C0G250NB*
0402	1.0×0.5	C0G	25V	0.55 (max)	100pF	±1%	T101F0402C0G250NB*
0402	1.0×0.5	C0G	25V	0.55 (max)	100pF	±2%	T101G0402C0G250NB*
0402	1.0×0.5	C0G	25V	0.55 (max)	100pF	±5%	T101J0402C0G250NB*
0402	1.0×0.5	C0G	25V	0.55 (max)	120pF	±1%	T121F0402C0G250NB*
0402	1.0×0.5	C0G	25V	0.55 (max)	120pF	±2%	T121G0402C0G250NB*
0402	1.0×0.5	C0G	25V	0.55 (max)	120pF	±5%	T121J0402C0G250NB*
0402	1.0×0.5	C0G	25V	0.55 (max)	150pF	±1%	T151F0402C0G250NB*
0402	1.0×0.5	C0G	25V	0.55 (max)	150pF	±2%	T151G0402C0G250NB*
0402	1.0×0.5	C0G	25V	0.55 (max)	150pF	±5%	T151J0402C0G250NB*
0402	1.0×0.5	C0G	25V	0.55 (max)	180pF	±1%	T181F0402C0G250NB*
0402	1.0×0.5	C0G	25V	0.55 (max)	180pF	±2%	T181G0402C0G250NB*
0402	1.0×0.5	C0G	25V	0.55 (max)	180pF	±5%	T181J0402C0G250NB*
0402	1.0×0.5	C0G	25V	0.55 (max)	220pF	±1%	T221F0402C0G250NB*

附表2 品名-0402 C0G系列

尺寸	L×W (mm)	温度特性代码	额定电压	厚度 (mm)	静电容量	允许偏差	品名
0402	1.0×0.5	C0G	25V	0.55 (max)	220pF	±2%	T221G0402C0G250NB*
0402	1.0×0.5	C0G	25V	0.55 (max)	220pF	±5%	T221J0402C0G250NB*
0402	1.0×0.5	C0G	25V	0.55 (max)	270pF	±1%	T271F0402C0G250NB*
0402	1.0×0.5	C0G	25V	0.55 (max)	270pF	±2%	T271G0402C0G250NB*
0402	1.0×0.5	C0G	25V	0.55 (max)	270pF	±5%	T271J0402C0G250NB*
0402	1.0×0.5	C0G	25V	0.55 (max)	330pF	±1%	T331F0402C0G250NB*
0402	1.0×0.5	C0G	25V	0.55 (max)	330pF	±2%	T331G0402C0G250NB*
0402	1.0×0.5	C0G	25V	0.55 (max)	330pF	±5%	T331J0402C0G250NB*
0402	1.0×0.5	C0G	25V	0.55 (max)	360pF	±1%	T361F0402C0G250NB*
0402	1.0×0.5	C0G	25V	0.55 (max)	360pF	±2%	T361G0402C0G250NB*
0402	1.0×0.5	C0G	25V	0.55 (max)	360pF	±5%	T361J0402C0G250NB*
0402	1.0×0.5	C0G	25V	0.55 (max)	390pF	±1%	T391F0402C0G250NB*
0402	1.0×0.5	C0G	25V	0.55 (max)	390pF	±2%	T391G0402C0G250NB*
0402	1.0×0.5	C0G	25V	0.55 (max)	390pF	±5%	T391J0402C0G250NB*
0402	1.0×0.5	C0G	25V	0.55 (max)	470pF	±1%	T471F0402C0G250NB*
0402	1.0×0.5	C0G	25V	0.55 (max)	470pF	±2%	T471G0402C0G250NB*
0402	1.0×0.5	C0G	25V	0.55 (max)	470pF	±5%	T471J0402C0G250NB*
0402	1.0×0.5	C0G	25V	0.55 (max)	560pF	±1%	T561F0402C0G250NB*
0402	1.0×0.5	C0G	25V	0.55 (max)	560pF	±2%	T561G0402C0G250NB*
0402	1.0×0.5	C0G	25V	0.55 (max)	560pF	±5%	T561J0402C0G250NB*
0402	1.0×0.5	C0G	25V	0.55 (max)	680pF	±1%	T681F0402C0G250NB*
0402	1.0×0.5	C0G	25V	0.55 (max)	680pF	±2%	T681G0402C0G250NB*
0402	1.0×0.5	C0G	25V	0.55 (max)	680pF	±5%	T681J0402C0G250NB*
0402	1.0×0.5	C0G	25V	0.55 (max)	820pF	±1%	T821F0402C0G250NB*
0402	1.0×0.5	C0G	25V	0.55 (max)	820pF	±2%	T821G0402C0G250NB*
0402	1.0×0.5	C0G	25V	0.55 (max)	820pF	±5%	T821J0402C0G250NB*
0402	1.0×0.5	C0G	25V	0.55 (max)	1nF	±1%	T102F0402C0G250NB*
0402	1.0×0.5	C0G	25V	0.55 (max)	1nF	±2%	T102G0402C0G250NB*
0402	1.0×0.5	C0G	25V	0.55 (max)	1nF	±5%	T102J0402C0G250NB*
0402	1.0×0.5	C0G	25V	0.55 (max)	1.2nF	±1%	T122F0402C0G250NB*
0402	1.0×0.5	C0G	25V	0.55 (max)	1.2nF	±2%	T122G0402C0G250NB*
0402	1.0×0.5	C0G	25V	0.55 (max)	1.2nF	±5%	T122J0402C0G250NB*
0402	1.0×0.5	C0G	25V	0.55 (max)	1.5nF	±1%	T152F0402C0G250NB*
0402	1.0×0.5	C0G	25V	0.55 (max)	1.5nF	±2%	T152G0402C0G250NB*
0402	1.0×0.5	C0G	25V	0.55 (max)	1.5nF	±5%	T152J0402C0G250NB*

附表3 品名-0603 C0G系列

尺寸	L×W (mm)	温度特性代码	额定电压	厚度 (mm)	静电容量	允许偏差	品名
0603	1.6×0.8	C0G	250V	0.80 (max)	0.2pF	±0.05pF	T0R2A0603C0G251NU*
0603	1.6×0.8	C0G	250V	0.80 (max)	0.2pF	±0.1pF	T0R2B0603C0G251NU*
0603	1.6×0.8	C0G	250V	0.80 (max)	0.3pF	±0.05pF	T0R3A0603C0G251NU*
0603	1.6×0.8	C0G	250V	0.80 (max)	0.3pF	±0.1pF	T0R3B0603C0G251NU*
0603	1.6×0.8	C0G	250V	0.80 (max)	0.4pF	±0.05pF	T0R4A0603C0G251NU*
0603	1.6×0.8	C0G	250V	0.80 (max)	0.4pF	±0.1pF	T0R4B0603C0G251NU*
0603	1.6×0.8	C0G	250V	0.80 (max)	0.5pF	±0.05pF	T0R5A0603C0G251NU*
0603	1.6×0.8	C0G	250V	0.80 (max)	0.5pF	±0.1pF	T0R5B0603C0G251NU*
0603	1.6×0.8	C0G	250V	0.80 (max)	0.6pF	±0.05pF	T0R6A0603C0G251NU*
0603	1.6×0.8	C0G	250V	0.80 (max)	0.6pF	±0.1pF	T0R6B0603C0G251NU*
0603	1.6×0.8	C0G	250V	0.80 (max)	0.7pF	±0.05pF	T0R7A0603C0G251NU*
0603	1.6×0.8	C0G	250V	0.80 (max)	0.7pF	±0.1pF	T0R7B0603C0G251NU*
0603	1.6×0.8	C0G	250V	0.80 (max)	0.75pF	±0.05pF	TR75A0603C0G251NU*
0603	1.6×0.8	C0G	250V	0.80 (max)	0.75pF	±0.1pF	TR75B0603C0G251NU*
0603	1.6×0.8	C0G	250V	0.80 (max)	0.8pF	±0.05pF	T0R8A0603C0G251NU*
0603	1.6×0.8	C0G	250V	0.80 (max)	0.8pF	±0.1pF	T0R8B0603C0G251NU*
0603	1.6×0.8	C0G	250V	0.80 (max)	0.9pF	±0.05pF	T0R9A0603C0G251NU*
0603	1.6×0.8	C0G	250V	0.80 (max)	0.9pF	±0.1pF	T0R9B0603C0G251NU*
0603	1.6×0.8	C0G	250V	0.80 (max)	1pF	±0.05pF	T1R0A0603C0G251NU*
0603	1.6×0.8	C0G	250V	0.80 (max)	1pF	±0.1pF	T1R0B0603C0G251NU*
0603	1.6×0.8	C0G	250V	0.80 (max)	1pF	±0.25pF	T1R0C0603C0G251NU*
0603	1.6×0.8	C0G	250V	0.80 (max)	1.1pF	±0.05pF	T1R1A0603C0G251NU*
0603	1.6×0.8	C0G	250V	0.80 (max)	1.1pF	±0.1pF	T1R1B0603C0G251NU*
0603	1.6×0.8	C0G	250V	0.80 (max)	1.1pF	±0.25pF	T1R1C0603C0G251NU*
0603	1.6×0.8	C0G	250V	0.80 (max)	1.2pF	±0.05pF	T1R2A0603C0G251NU*
0603	1.6×0.8	C0G	250V	0.80 (max)	1.2pF	±0.1pF	T1R2B0603C0G251NU*
0603	1.6×0.8	C0G	250V	0.80 (max)	1.2pF	±0.25pF	T1R2C0603C0G251NU*
0603	1.6×0.8	C0G	250V	0.80 (max)	1.3pF	±0.05pF	T1R3A0603C0G251NU*
0603	1.6×0.8	C0G	250V	0.80 (max)	1.3pF	±0.1pF	T1R3B0603C0G251NU*
0603	1.6×0.8	C0G	250V	0.80 (max)	1.3pF	±0.25pF	T1R3C0603C0G251NU*
0603	1.6×0.8	C0G	250V	0.80 (max)	1.5pF	±0.05pF	T1R5A0603C0G251NU*
0603	1.6×0.8	C0G	250V	0.80 (max)	1.5pF	±0.1pF	T1R5B0603C0G251NU*
0603	1.6×0.8	C0G	250V	0.80 (max)	1.5pF	±0.25pF	T1R5C0603C0G251NU*
0603	1.6×0.8	C0G	250V	0.80 (max)	1.6pF	±0.05pF	T1R6A0603C0G251NU*
0603	1.6×0.8	C0G	250V	0.80 (max)	1.6pF	±0.1pF	T1R6B0603C0G251NU*
0603	1.6×0.8	C0G	250V	0.80 (max)	1.6pF	±0.25pF	T1R6C0603C0G251NU*

附表3 品名-0603 C0G系列

尺寸	L×W (mm)	温度特性代码	额定电压	厚度 (mm)	静电容量	允许偏差	品名
0603	1.6×0.8	C0G	250V	0.80 (max)	1.8pF	±0.05pF	T1R8A0603C0G251NU*
0603	1.6×0.8	C0G	250V	0.80 (max)	1.8pF	±0.1pF	T1R8B0603C0G251NU*
0603	1.6×0.8	C0G	250V	0.80 (max)	1.8pF	±0.25pF	T1R8C0603C0G251NU*
0603	1.6×0.8	C0G	250V	0.80 (max)	2pF	±0.05pF	T2R0A0603C0G251NU*
0603	1.6×0.8	C0G	250V	0.80 (max)	2pF	±0.1pF	T2R0B0603C0G251NU*
0603	1.6×0.8	C0G	250V	0.80 (max)	2pF	±0.25pF	T2R0C0603C0G251NU*
0603	1.6×0.8	C0G	250V	0.80 (max)	2.2pF	±0.05pF	T2R2A0603C0G251NU*
0603	1.6×0.8	C0G	250V	0.80 (max)	2.2pF	±0.1pF	T2R2B0603C0G251NU*
0603	1.6×0.8	C0G	250V	0.80 (max)	2.2pF	±0.25pF	T2R2C0603C0G251NU*
0603	1.6×0.8	C0G	250V	0.80 (max)	2.4pF	±0.05pF	T2R4A0603C0G251NU*
0603	1.6×0.8	C0G	250V	0.80 (max)	2.4pF	±0.1pF	T2R4B0603C0G251NU*
0603	1.6×0.8	C0G	250V	0.80 (max)	2.4pF	±0.25pF	T2R4C0603C0G251NU*
0603	1.6×0.8	C0G	250V	0.80 (max)	2.7pF	±0.05pF	T2R7A0603C0G251NU*
0603	1.6×0.8	C0G	250V	0.80 (max)	2.7pF	±0.1pF	T2R7B0603C0G251NU*
0603	1.6×0.8	C0G	250V	0.80 (max)	2.7pF	±0.25pF	T2R7C0603C0G251NU*
0603	1.6×0.8	C0G	250V	0.80 (max)	3pF	±0.05pF	T3R0A0603C0G251NU*
0603	1.6×0.8	C0G	250V	0.80 (max)	3pF	±0.1pF	T3R0B0603C0G251NU*
0603	1.6×0.8	C0G	250V	0.80 (max)	3pF	±0.25pF	T3R0C0603C0G251NU*
0603	1.6×0.8	C0G	250V	0.80 (max)	3.3pF	±0.05pF	T3R3A0603C0G251NU*
0603	1.6×0.8	C0G	250V	0.80 (max)	3.3pF	±0.1pF	T3R3B0603C0G251NU*
0603	1.6×0.8	C0G	250V	0.80 (max)	3.3pF	±0.25pF	T3R3C0603C0G251NU*
0603	1.6×0.8	C0G	250V	0.80 (max)	3.6pF	±0.05pF	T3R6A0603C0G251NU*
0603	1.6×0.8	C0G	250V	0.80 (max)	3.6pF	±0.1pF	T3R6B0603C0G251NU*
0603	1.6×0.8	C0G	250V	0.80 (max)	3.6pF	±0.25pF	T3R6C0603C0G251NU*
0603	1.6×0.8	C0G	250V	0.80 (max)	3.9pF	±0.05pF	T3R9A0603C0G251NU*
0603	1.6×0.8	C0G	250V	0.80 (max)	3.9pF	±0.1pF	T3R9B0603C0G251NU*
0603	1.6×0.8	C0G	250V	0.80 (max)	3.9pF	±0.25pF	T3R9C0603C0G251NU*
0603	1.6×0.8	C0G	250V	0.80 (max)	4pF	±0.05pF	T4R0A0603C0G251NU*
0603	1.6×0.8	C0G	250V	0.80 (max)	4pF	±0.1pF	T4R0B0603C0G251NU*
0603	1.6×0.8	C0G	250V	0.80 (max)	4pF	±0.25pF	T4R0C0603C0G251NU*
0603	1.6×0.8	C0G	250V	0.80 (max)	4.3pF	±0.05pF	T4R3A0603C0G251NU*
0603	1.6×0.8	C0G	250V	0.80 (max)	4.3pF	±0.1pF	T4R3B0603C0G251NU*
0603	1.6×0.8	C0G	250V	0.80 (max)	4.3pF	±0.25pF	T4R3C0603C0G251NU*
0603	1.6×0.8	C0G	250V	0.80 (max)	4.7pF	±0.05pF	T4R7A0603C0G251NU*
0603	1.6×0.8	C0G	250V	0.80 (max)	4.7pF	±0.1pF	T4R7B0603C0G251NU*
0603	1.6×0.8	C0G	250V	0.80 (max)	4.7pF	±0.25pF	T4R7C0603C0G251NU*

附表3 品名-0603 C0G系列

尺寸	L×W (mm)	温度特性代码	额定电压	厚度 (mm)	静电容量	允许偏差	品名
0603	1.6×0.8	C0G	250V	0.80 (max)	5pF	±0.1pF	T5R0B0603C0G251NU*
0603	1.6×0.8	C0G	250V	0.80 (max)	5pF	±0.25pF	T5R0C0603C0G251NU*
0603	1.6×0.8	C0G	250V	0.80 (max)	5.1pF	±0.1pF	T5R1B0603C0G251NU*
0603	1.6×0.8	C0G	250V	0.80 (max)	5.1pF	±0.25pF	T5R1C0603C0G251NU*
0603	1.6×0.8	C0G	250V	0.80 (max)	5.1pF	±0.5pF	T5R1D0603C0G251NU*
0603	1.6×0.8	C0G	250V	0.80 (max)	5.6pF	±0.1pF	T5R6B0603C0G251NU*
0603	1.6×0.8	C0G	250V	0.80 (max)	5.6pF	±0.25pF	T5R6C0603C0G251NU*
0603	1.6×0.8	C0G	250V	0.80 (max)	5.6pF	±0.5pF	T5R6D0603C0G251NU*
0603	1.6×0.8	C0G	250V	0.80 (max)	6pF	±0.1pF	T6R0B0603C0G251NU*
0603	1.6×0.8	C0G	250V	0.80 (max)	6pF	±0.25pF	T6R0C0603C0G251NU*
0603	1.6×0.8	C0G	250V	0.80 (max)	6pF	±0.5pF	T6R0D0603C0G251NU*
0603	1.6×0.8	C0G	250V	0.80 (max)	6.2pF	±0.1pF	T6R2B0603C0G251NU*
0603	1.6×0.8	C0G	250V	0.80 (max)	6.2pF	±0.25pF	T6R2C0603C0G251NU*
0603	1.6×0.8	C0G	250V	0.80 (max)	6.2pF	±0.5pF	T6R2D0603C0G251NU*
0603	1.6×0.8	C0G	250V	0.80 (max)	6.8pF	±0.1pF	T6R8B0603C0G251NU*
0603	1.6×0.8	C0G	250V	0.80 (max)	6.8pF	±0.25pF	T6R8C0603C0G251NU*
0603	1.6×0.8	C0G	250V	0.80 (max)	6.8pF	±0.5pF	T6R8D0603C0G251NU*
0603	1.6×0.8	C0G	250V	0.80 (max)	7pF	±0.1pF	T7R0B0603C0G251NU*
0603	1.6×0.8	C0G	250V	0.80 (max)	7pF	±0.25pF	T7R0C0603C0G251NU*
0603	1.6×0.8	C0G	250V	0.80 (max)	7pF	±0.5pF	T7R0D0603C0G251NU*
0603	1.6×0.8	C0G	250V	0.80 (max)	7.5pF	±0.1pF	T7R5B0603C0G251NU*
0603	1.6×0.8	C0G	250V	0.80 (max)	7.5pF	±0.25pF	T7R5C0603C0G251NU*
0603	1.6×0.8	C0G	250V	0.80 (max)	7.5pF	±0.5pF	T7R5D0603C0G251NU*
0603	1.6×0.8	C0G	250V	0.80 (max)	8pF	±0.1pF	T8R0B0603C0G251NU*
0603	1.6×0.8	C0G	250V	0.80 (max)	8pF	±0.25pF	T8R0C0603C0G251NU*
0603	1.6×0.8	C0G	250V	0.80 (max)	8pF	±0.5pF	T8R0D0603C0G251NU*
0603	1.6×0.8	C0G	250V	0.80 (max)	8.2pF	±0.1pF	T8R2B0603C0G251NU*
0603	1.6×0.8	C0G	250V	0.80 (max)	8.2pF	±0.25pF	T8R2C0603C0G251NU*
0603	1.6×0.8	C0G	250V	0.80 (max)	8.2pF	±0.5pF	T8R2D0603C0G251NU*
0603	1.6×0.8	C0G	250V	0.80 (max)	9pF	±0.1pF	T9R0B0603C0G251NU*
0603	1.6×0.8	C0G	250V	0.80 (max)	9pF	±0.25pF	T9R0C0603C0G251NU*
0603	1.6×0.8	C0G	250V	0.80 (max)	9pF	±0.5pF	T9R0D0603C0G251NU*
0603	1.6×0.8	C0G	250V	0.80 (max)	10pF	±1%	T100F0603C0G251NU*
0603	1.6×0.8	C0G	250V	0.80 (max)	10pF	±2%	T100G0603C0G251NU*
0603	1.6×0.8	C0G	250V	0.80 (max)	10pF	±5%	T100J0603C0G251NU*
0603	1.6×0.8	C0G	250V	0.80 (max)	12pF	±1%	T120F0603C0G251NU*



附表3 品名-0603 C0G系列

尺寸	L×W (mm)	温度特性代码	额定电压	厚度 (mm)	静电容量	允许偏差	品名
0603	1.6×0.8	C0G	250V	0.80 (max)	12pF	±2%	T120G0603C0G251NU*
0603	1.6×0.8	C0G	250V	0.80 (max)	12pF	±5%	T120J0603C0G251NU*
0603	1.6×0.8	C0G	250V	0.80 (max)	15pF	±1%	T150F0603C0G251NU*
0603	1.6×0.8	C0G	250V	0.80 (max)	15pF	±2%	T150G0603C0G251NU*
0603	1.6×0.8	C0G	250V	0.80 (max)	15pF	±5%	T150J0603C0G251NU*
0603	1.6×0.8	C0G	250V	0.80 (max)	18pF	±1%	T180F0603C0G251NU*
0603	1.6×0.8	C0G	250V	0.80 (max)	18pF	±2%	T180G0603C0G251NU*
0603	1.6×0.8	C0G	250V	0.80 (max)	18pF	±5%	T180J0603C0G251NU*
0603	1.6×0.8	C0G	250V	0.80 (max)	22pF	±1%	T220F0603C0G251NU*
0603	1.6×0.8	C0G	250V	0.80 (max)	22pF	±2%	T220G0603C0G251NU*
0603	1.6×0.8	C0G	250V	0.80 (max)	22pF	±5%	T220J0603C0G251NU*
0603	1.6×0.8	C0G	250V	0.80 (max)	24pF	±1%	T240F0603C0G251NU*
0603	1.6×0.8	C0G	250V	0.80 (max)	24pF	±2%	T240G0603C0G251NU*
0603	1.6×0.8	C0G	250V	0.80 (max)	24pF	±5%	T240J0603C0G251NU*
0603	1.6×0.8	C0G	250V	0.80 (max)	27pF	±1%	T270F0603C0G251NU*
0603	1.6×0.8	C0G	250V	0.80 (max)	27pF	±2%	T270G0603C0G251NU*
0603	1.6×0.8	C0G	250V	0.80 (max)	27pF	±5%	T270J0603C0G251NU*
0603	1.6×0.8	C0G	250V	0.80 (max)	33pF	±1%	T330F0603C0G251NU*
0603	1.6×0.8	C0G	250V	0.80 (max)	33pF	±2%	T330G0603C0G251NU*
0603	1.6×0.8	C0G	250V	0.80 (max)	33pF	±5%	T330J0603C0G251NU*
0603	1.6×0.8	C0G	250V	0.80 (max)	36pF	±1%	T360F0603C0G251NU*
0603	1.6×0.8	C0G	250V	0.80 (max)	36pF	±2%	T360G0603C0G251NU*
0603	1.6×0.8	C0G	250V	0.80 (max)	36pF	±5%	T360J0603C0G251NU*
0603	1.6×0.8	C0G	250V	0.80 (max)	39pF	±1%	T390F0603C0G251NU*
0603	1.6×0.8	C0G	250V	0.80 (max)	39pF	±2%	T390G0603C0G251NU*
0603	1.6×0.8	C0G	250V	0.80 (max)	39pF	±5%	T390J0603C0G251NU*
0603	1.6×0.8	C0G	250V	0.80 (max)	47pF	±1%	T470F0603C0G251NU*
0603	1.6×0.8	C0G	250V	0.80 (max)	47pF	±2%	T470G0603C0G251NU*
0603	1.6×0.8	C0G	250V	0.80 (max)	47pF	±5%	T470J0603C0G251NU*
0603	1.6×0.8	C0G	250V	0.80 (max)	56pF	±1%	T560F0603C0G251NU*
0603	1.6×0.8	C0G	250V	0.80 (max)	56pF	±2%	T560G0603C0G251NU*
0603	1.6×0.8	C0G	250V	0.80 (max)	56pF	±5%	T560J0603C0G251NU*
0603	1.6×0.8	C0G	250V	0.80 (max)	68pF	±1%	T680F0603C0G251NU*
0603	1.6×0.8	C0G	250V	0.80 (max)	68pF	±2%	T680G0603C0G251NU*
0603	1.6×0.8	C0G	250V	0.80 (max)	68pF	±5%	T680J0603C0G251NU*
0603	1.6×0.8	C0G	250V	0.80 (max)	82pF	±1%	T820F0603C0G251NU*



附表3 品名-0603 C0G系列

尺寸	L×W (mm)	温度特性代码	额定电压	厚度 (mm)	静电容量	允许偏差	品名
0603	1.6×0.8	C0G	250V	0.80 (max)	82pF	±2%	T820G0603C0G251NU*
0603	1.6×0.8	C0G	250V	0.80 (max)	82pF	±5%	T820J0603C0G251NU*
0603	1.6×0.8	C0G	250V	0.80 (max)	100pF	±1%	T101F0603C0G251NU*
0603	1.6×0.8	C0G	250V	0.80 (max)	100pF	±2%	T101G0603C0G251NU*
0603	1.6×0.8	C0G	250V	0.80 (max)	100pF	±5%	T101J0603C0G251NU*
0603	1.6×0.8	C0G	200V	0.80 (max)	0.2pF	±0.05pF	T0R2A0603C0G201NU*
0603	1.6×0.8	C0G	200V	0.80 (max)	0.2pF	±0.1pF	T0R2B0603C0G201NU*
0603	1.6×0.8	C0G	200V	0.80 (max)	0.3pF	±0.05pF	T0R3A0603C0G201NU*
0603	1.6×0.8	C0G	200V	0.80 (max)	0.3pF	±0.1pF	T0R3B0603C0G201NU*
0603	1.6×0.8	C0G	200V	0.80 (max)	0.4pF	±0.05pF	T0R4A0603C0G201NU*
0603	1.6×0.8	C0G	200V	0.80 (max)	0.4pF	±0.1pF	T0R4B0603C0G201NU*
0603	1.6×0.8	C0G	200V	0.80 (max)	0.5pF	±0.05pF	T0R5A0603C0G201NU*
0603	1.6×0.8	C0G	200V	0.80 (max)	0.5pF	±0.1pF	T0R5B0603C0G201NU*
0603	1.6×0.8	C0G	200V	0.80 (max)	0.6pF	±0.05pF	T0R6A0603C0G201NU*
0603	1.6×0.8	C0G	200V	0.80 (max)	0.6pF	±0.1pF	T0R6B0603C0G201NU*
0603	1.6×0.8	C0G	200V	0.80 (max)	0.7pF	±0.05pF	T0R7A0603C0G201NU*
0603	1.6×0.8	C0G	200V	0.80 (max)	0.7pF	±0.1pF	T0R7B0603C0G201NU*
0603	1.6×0.8	C0G	200V	0.80 (max)	0.75pF	±0.05pF	TR75A0603C0G201NU*
0603	1.6×0.8	C0G	200V	0.80 (max)	0.75pF	±0.1pF	TR75B0603C0G201NU*
0603	1.6×0.8	C0G	200V	0.80 (max)	0.8pF	±0.05pF	T0R8A0603C0G201NU*
0603	1.6×0.8	C0G	200V	0.80 (max)	0.8pF	±0.1pF	T0R8B0603C0G201NU*
0603	1.6×0.8	C0G	200V	0.80 (max)	0.9pF	±0.05pF	T0R9A0603C0G201NU*
0603	1.6×0.8	C0G	200V	0.80 (max)	0.9pF	±0.1pF	T0R9B0603C0G201NU*
0603	1.6×0.8	C0G	200V	0.80 (max)	1pF	±0.05pF	T1R0A0603C0G201NU*
0603	1.6×0.8	C0G	200V	0.80 (max)	1pF	±0.1pF	T1R0B0603C0G201NU*
0603	1.6×0.8	C0G	200V	0.80 (max)	1pF	±0.25pF	T1R0C0603C0G201NU*
0603	1.6×0.8	C0G	200V	0.80 (max)	1.1pF	±0.05pF	T1R1A0603C0G201NU*
0603	1.6×0.8	C0G	200V	0.80 (max)	1.1pF	±0.1pF	T1R1B0603C0G201NU*
0603	1.6×0.8	C0G	200V	0.80 (max)	1.1pF	±0.25pF	T1R1C0603C0G201NU*
0603	1.6×0.8	C0G	200V	0.80 (max)	1.2pF	±0.05pF	T1R2A0603C0G201NU*
0603	1.6×0.8	C0G	200V	0.80 (max)	1.2pF	±0.1pF	T1R2B0603C0G201NU*
0603	1.6×0.8	C0G	200V	0.80 (max)	1.2pF	±0.25pF	T1R2C0603C0G201NU*
0603	1.6×0.8	C0G	200V	0.80 (max)	1.3pF	±0.05pF	T1R3A0603C0G201NU*
0603	1.6×0.8	C0G	200V	0.80 (max)	1.3pF	±0.1pF	T1R3B0603C0G201NU*
0603	1.6×0.8	C0G	200V	0.80 (max)	1.3pF	±0.25pF	T1R3C0603C0G201NU*
0603	1.6×0.8	C0G	200V	0.80 (max)	1.5pF	±0.05pF	T1R5A0603C0G201NU*

附表3 品名-0603 C0G系列

尺寸	L×W (mm)	温度特性代码	额定电压	厚度 (mm)	静电容量	允许偏差	品名
0603	1.6×0.8	C0G	200V	0.80 (max)	1.5pF	±0.1pF	T1R5B0603C0G201NU*
0603	1.6×0.8	C0G	200V	0.80 (max)	1.5pF	±0.25pF	T1R5C0603C0G201NU*
0603	1.6×0.8	C0G	200V	0.80 (max)	1.6pF	±0.05pF	T1R6A0603C0G201NU*
0603	1.6×0.8	C0G	200V	0.80 (max)	1.6pF	±0.1pF	T1R6B0603C0G201NU*
0603	1.6×0.8	C0G	200V	0.80 (max)	1.6pF	±0.25pF	T1R6C0603C0G201NU*
0603	1.6×0.8	C0G	200V	0.80 (max)	1.8pF	±0.05pF	T1R8A0603C0G201NU*
0603	1.6×0.8	C0G	200V	0.80 (max)	1.8pF	±0.1pF	T1R8B0603C0G201NU*
0603	1.6×0.8	C0G	200V	0.80 (max)	1.8pF	±0.25pF	T1R8C0603C0G201NU*
0603	1.6×0.8	C0G	200V	0.80 (max)	2pF	±0.05pF	T2R0A0603C0G201NU*
0603	1.6×0.8	C0G	200V	0.80 (max)	2pF	±0.1pF	T2R0B0603C0G201NU*
0603	1.6×0.8	C0G	200V	0.80 (max)	2pF	±0.25pF	T2R0C0603C0G201NU*
0603	1.6×0.8	C0G	200V	0.80 (max)	2.2pF	±0.05pF	T2R2A0603C0G201NU*
0603	1.6×0.8	C0G	200V	0.80 (max)	2.2pF	±0.1pF	T2R2B0603C0G201NU*
0603	1.6×0.8	C0G	200V	0.80 (max)	2.2pF	±0.25pF	T2R2C0603C0G201NU*
0603	1.6×0.8	C0G	200V	0.80 (max)	2.4pF	±0.05pF	T2R4A0603C0G201NU*
0603	1.6×0.8	C0G	200V	0.80 (max)	2.4pF	±0.1pF	T2R4B0603C0G201NU*
0603	1.6×0.8	C0G	200V	0.80 (max)	2.4pF	±0.25pF	T2R4C0603C0G201NU*
0603	1.6×0.8	C0G	200V	0.80 (max)	2.7pF	±0.05pF	T2R7A0603C0G201NU*
0603	1.6×0.8	C0G	200V	0.80 (max)	2.7pF	±0.1pF	T2R7B0603C0G201NU*
0603	1.6×0.8	C0G	200V	0.80 (max)	2.7pF	±0.25pF	T2R7C0603C0G201NU*
0603	1.6×0.8	C0G	200V	0.80 (max)	3pF	±0.05pF	T3R0A0603C0G201NU*
0603	1.6×0.8	C0G	200V	0.80 (max)	3pF	±0.1pF	T3R0B0603C0G201NU*
0603	1.6×0.8	C0G	200V	0.80 (max)	3pF	±0.25pF	T3R0C0603C0G201NU*
0603	1.6×0.8	C0G	200V	0.80 (max)	3.3pF	±0.05pF	T3R3A0603C0G201NU*
0603	1.6×0.8	C0G	200V	0.80 (max)	3.3pF	±0.1pF	T3R3B0603C0G201NU*
0603	1.6×0.8	C0G	200V	0.80 (max)	3.3pF	±0.25pF	T3R3C0603C0G201NU*
0603	1.6×0.8	C0G	200V	0.80 (max)	3.6pF	±0.05pF	T3R6A0603C0G201NU*
0603	1.6×0.8	C0G	200V	0.80 (max)	3.6pF	±0.1pF	T3R6B0603C0G201NU*
0603	1.6×0.8	C0G	200V	0.80 (max)	3.6pF	±0.25pF	T3R6C0603C0G201NU*
0603	1.6×0.8	C0G	200V	0.80 (max)	3.9pF	±0.05pF	T3R9A0603C0G201NU*
0603	1.6×0.8	C0G	200V	0.80 (max)	3.9pF	±0.1pF	T3R9B0603C0G201NU*
0603	1.6×0.8	C0G	200V	0.80 (max)	3.9pF	±0.25pF	T3R9C0603C0G201NU*
0603	1.6×0.8	C0G	200V	0.80 (max)	4pF	±0.05pF	T4R0A0603C0G201NU*
0603	1.6×0.8	C0G	200V	0.80 (max)	4pF	±0.1pF	T4R0B0603C0G201NU*
0603	1.6×0.8	C0G	200V	0.80 (max)	4pF	±0.25pF	T4R0C0603C0G201NU*
0603	1.6×0.8	C0G	200V	0.80 (max)	4.3pF	±0.05pF	T4R3A0603C0G201NU*

附表3 品名-0603 C0G系列

尺寸	L×W (mm)	温度特性代码	额定电压	厚度 (mm)	静电容量	允许偏差	品名
0603	1.6×0.8	C0G	200V	0.80 (max)	4.3pF	±0.1pF	T4R3B0603C0G201NU*
0603	1.6×0.8	C0G	200V	0.80 (max)	4.3pF	±0.25pF	T4R3C0603C0G201NU*
0603	1.6×0.8	C0G	200V	0.80 (max)	4.7pF	±0.05pF	T4R7A0603C0G201NU*
0603	1.6×0.8	C0G	200V	0.80 (max)	4.7pF	±0.1pF	T4R7B0603C0G201NU*
0603	1.6×0.8	C0G	200V	0.80 (max)	4.7pF	±0.25pF	T4R7C0603C0G201NU*
0603	1.6×0.8	C0G	200V	0.80 (max)	5pF	±0.1pF	T5R0B0603C0G201NU*
0603	1.6×0.8	C0G	200V	0.80 (max)	5pF	±0.25pF	T5R0C0603C0G201NU*
0603	1.6×0.8	C0G	200V	0.80 (max)	5.1pF	±0.1pF	T5R1B0603C0G201NU*
0603	1.6×0.8	C0G	200V	0.80 (max)	5.1pF	±0.25pF	T5R1C0603C0G201NU*
0603	1.6×0.8	C0G	200V	0.80 (max)	5.1pF	±0.5pF	T5R1D0603C0G201NU*
0603	1.6×0.8	C0G	200V	0.80 (max)	5.6pF	±0.1pF	T5R6B0603C0G201NU*
0603	1.6×0.8	C0G	200V	0.80 (max)	5.6pF	±0.25pF	T5R6C0603C0G201NU*
0603	1.6×0.8	C0G	200V	0.80 (max)	5.6pF	±0.5pF	T5R6D0603C0G201NU*
0603	1.6×0.8	C0G	200V	0.80 (max)	6pF	±0.1pF	T6R0B0603C0G201NU*
0603	1.6×0.8	C0G	200V	0.80 (max)	6pF	±0.25pF	T6R0C0603C0G201NU*
0603	1.6×0.8	C0G	200V	0.80 (max)	6pF	±0.5pF	T6R0D0603C0G201NU*
0603	1.6×0.8	C0G	200V	0.80 (max)	6.2pF	±0.1pF	T6R2B0603C0G201NU*
0603	1.6×0.8	C0G	200V	0.80 (max)	6.2pF	±0.25pF	T6R2C0603C0G201NU*
0603	1.6×0.8	C0G	200V	0.80 (max)	6.2pF	±0.5pF	T6R2D0603C0G201NU*
0603	1.6×0.8	C0G	200V	0.80 (max)	6.8pF	±0.1pF	T6R8B0603C0G201NU*
0603	1.6×0.8	C0G	200V	0.80 (max)	6.8pF	±0.25pF	T6R8C0603C0G201NU*
0603	1.6×0.8	C0G	200V	0.80 (max)	6.8pF	±0.5pF	T6R8D0603C0G201NU*
0603	1.6×0.8	C0G	200V	0.80 (max)	7pF	±0.1pF	T7R0B0603C0G201NU*
0603	1.6×0.8	C0G	200V	0.80 (max)	7pF	±0.25pF	T7R0C0603C0G201NU*
0603	1.6×0.8	C0G	200V	0.80 (max)	7pF	±0.5pF	T7R0D0603C0G201NU*
0603	1.6×0.8	C0G	200V	0.80 (max)	7.5pF	±0.1pF	T7R5B0603C0G201NU*
0603	1.6×0.8	C0G	200V	0.80 (max)	7.5pF	±0.25pF	T7R5C0603C0G201NU*
0603	1.6×0.8	C0G	200V	0.80 (max)	7.5pF	±0.5pF	T7R5D0603C0G201NU*
0603	1.6×0.8	C0G	200V	0.80 (max)	8pF	±0.1pF	T8R0B0603C0G201NU*
0603	1.6×0.8	C0G	200V	0.80 (max)	8pF	±0.25pF	T8R0C0603C0G201NU*
0603	1.6×0.8	C0G	200V	0.80 (max)	8pF	±0.5pF	T8R0D0603C0G201NU*
0603	1.6×0.8	C0G	200V	0.80 (max)	8.2pF	±0.1pF	T8R2B0603C0G201NU*
0603	1.6×0.8	C0G	200V	0.80 (max)	8.2pF	±0.25pF	T8R2C0603C0G201NU*
0603	1.6×0.8	C0G	200V	0.80 (max)	8.2pF	±0.5pF	T8R2D0603C0G201NU*
0603	1.6×0.8	C0G	200V	0.80 (max)	9pF	±0.1pF	T9R0B0603C0G201NU*
0603	1.6×0.8	C0G	200V	0.80 (max)	9pF	±0.25pF	T9R0C0603C0G201NU*

附表3 品名-0603 C0G系列

尺寸	L×W (mm)	温度特性代码	额定电压	厚度 (mm)	静电容量	允许偏差	品名
0603	1.6×0.8	C0G	200V	0.80 (max)	9pF	±0.5pF	T9R0D0603C0G201NU*
0603	1.6×0.8	C0G	200V	0.80 (max)	10pF	±1%	T100F0603C0G201NU*
0603	1.6×0.8	C0G	200V	0.80 (max)	10pF	±2%	T100G0603C0G201NU*
0603	1.6×0.8	C0G	200V	0.80 (max)	10pF	±5%	T100J0603C0G201NU*
0603	1.6×0.8	C0G	200V	0.80 (max)	12pF	±1%	T120F0603C0G201NU*
0603	1.6×0.8	C0G	200V	0.80 (max)	12pF	±2%	T120G0603C0G201NU*
0603	1.6×0.8	C0G	200V	0.80 (max)	12pF	±5%	T120J0603C0G201NU*
0603	1.6×0.8	C0G	200V	0.80 (max)	15pF	±1%	T150F0603C0G201NU*
0603	1.6×0.8	C0G	200V	0.80 (max)	15pF	±2%	T150G0603C0G201NU*
0603	1.6×0.8	C0G	200V	0.80 (max)	15pF	±5%	T150J0603C0G201NU*
0603	1.6×0.8	C0G	200V	0.80 (max)	18pF	±1%	T180F0603C0G201NU*
0603	1.6×0.8	C0G	200V	0.80 (max)	18pF	±2%	T180G0603C0G201NU*
0603	1.6×0.8	C0G	200V	0.80 (max)	18pF	±5%	T180J0603C0G201NU*
0603	1.6×0.8	C0G	200V	0.80 (max)	22pF	±1%	T220F0603C0G201NU*
0603	1.6×0.8	C0G	200V	0.80 (max)	22pF	±2%	T220G0603C0G201NU*
0603	1.6×0.8	C0G	200V	0.80 (max)	22pF	±5%	T220J0603C0G201NU*
0603	1.6×0.8	C0G	200V	0.80 (max)	24pF	±1%	T240F0603C0G201NU*
0603	1.6×0.8	C0G	200V	0.80 (max)	24pF	±2%	T240G0603C0G201NU*
0603	1.6×0.8	C0G	200V	0.80 (max)	24pF	±5%	T240J0603C0G201NU*
0603	1.6×0.8	C0G	200V	0.80 (max)	27pF	±1%	T270F0603C0G201NU*
0603	1.6×0.8	C0G	200V	0.80 (max)	27pF	±2%	T270G0603C0G201NU*
0603	1.6×0.8	C0G	200V	0.80 (max)	27pF	±5%	T270J0603C0G201NU*
0603	1.6×0.8	C0G	200V	0.80 (max)	33pF	±1%	T330F0603C0G201NU*
0603	1.6×0.8	C0G	200V	0.80 (max)	33pF	±2%	T330G0603C0G201NU*
0603	1.6×0.8	C0G	200V	0.80 (max)	33pF	±5%	T330J0603C0G201NU*
0603	1.6×0.8	C0G	200V	0.80 (max)	36pF	±1%	T360F0603C0G201NU*
0603	1.6×0.8	C0G	200V	0.80 (max)	36pF	±2%	T360G0603C0G201NU*
0603	1.6×0.8	C0G	200V	0.80 (max)	36pF	±5%	T360J0603C0G201NU*
0603	1.6×0.8	C0G	200V	0.80 (max)	39pF	±1%	T390F0603C0G201NU*
0603	1.6×0.8	C0G	200V	0.80 (max)	39pF	±2%	T390G0603C0G201NU*
0603	1.6×0.8	C0G	200V	0.80 (max)	39pF	±5%	T390J0603C0G201NU*
0603	1.6×0.8	C0G	200V	0.80 (max)	47pF	±1%	T470F0603C0G201NU*
0603	1.6×0.8	C0G	200V	0.80 (max)	47pF	±2%	T470G0603C0G201NU*
0603	1.6×0.8	C0G	200V	0.80 (max)	47pF	±5%	T470J0603C0G201NU*
0603	1.6×0.8	C0G	200V	0.80 (max)	56pF	±1%	T560F0603C0G201NU*
0603	1.6×0.8	C0G	200V	0.80 (max)	56pF	±2%	T560G0603C0G201NU*

附表3 品名-0603 C0G系列

尺寸	L×W (mm)	温度特性代码	额定电压	厚度 (mm)	静电容量	允许偏差	品名
0603	1.6×0.8	C0G	200V	0.80 (max)	56pF	±5%	T560J0603C0G201NU*
0603	1.6×0.8	C0G	200V	0.80 (max)	68pF	±1%	T680F0603C0G201NU*
0603	1.6×0.8	C0G	200V	0.80 (max)	68pF	±2%	T680G0603C0G201NU*
0603	1.6×0.8	C0G	200V	0.80 (max)	68pF	±5%	T680J0603C0G201NU*
0603	1.6×0.8	C0G	200V	0.80 (max)	82pF	±1%	T820F0603C0G201NU*
0603	1.6×0.8	C0G	200V	0.80 (max)	82pF	±2%	T820G0603C0G201NU*
0603	1.6×0.8	C0G	200V	0.80 (max)	82pF	±5%	T820J0603C0G201NU*
0603	1.6×0.8	C0G	200V	0.80 (max)	100pF	±1%	T101F0603C0G201NU*
0603	1.6×0.8	C0G	200V	0.80 (max)	100pF	±2%	T101G0603C0G201NU*
0603	1.6×0.8	C0G	200V	0.80 (max)	100pF	±5%	T101J0603C0G201NU*
0603	1.6×0.8	C0G	100V	0.90 (max)	0.5pF	±0.05pF	T0R5A0603C0G101ND*
0603	1.6×0.8	C0G	100V	0.90 (max)	0.5pF	±0.1pF	T0R5B0603C0G101ND*
0603	1.6×0.8	C0G	100V	0.90 (max)	0.6pF	±0.05pF	T0R6A0603C0G101ND*
0603	1.6×0.8	C0G	100V	0.90 (max)	0.6pF	±0.1pF	T0R6B0603C0G101ND*
0603	1.6×0.8	C0G	100V	0.90 (max)	0.7pF	±0.05pF	T0R7A0603C0G101ND*
0603	1.6×0.8	C0G	100V	0.90 (max)	0.7pF	±0.1pF	T0R7B0603C0G101ND*
0603	1.6×0.8	C0G	100V	0.90 (max)	0.75pF	±0.05pF	TR75A0603C0G101ND*
0603	1.6×0.8	C0G	100V	0.90 (max)	0.75pF	±0.1pF	TR75B0603C0G101ND*
0603	1.6×0.8	C0G	100V	0.90 (max)	0.8pF	±0.05pF	T0R8A0603C0G101ND*
0603	1.6×0.8	C0G	100V	0.90 (max)	0.8pF	±0.1pF	T0R8B0603C0G101ND*
0603	1.6×0.8	C0G	100V	0.90 (max)	0.9pF	±0.05pF	T0R9A0603C0G101ND*
0603	1.6×0.8	C0G	100V	0.90 (max)	0.9pF	±0.1pF	T0R9B0603C0G101ND*
0603	1.6×0.8	C0G	100V	0.90 (max)	1pF	±0.05pF	T1R0A0603C0G101ND*
0603	1.6×0.8	C0G	100V	0.90 (max)	1pF	±0.1pF	T1R0B0603C0G101ND*
0603	1.6×0.8	C0G	100V	0.90 (max)	1pF	±0.25pF	T1R0C0603C0G101ND*
0603	1.6×0.8	C0G	100V	0.90 (max)	1.1pF	±0.05pF	T1R1A0603C0G101ND*
0603	1.6×0.8	C0G	100V	0.90 (max)	1.1pF	±0.1pF	T1R1B0603C0G101ND*
0603	1.6×0.8	C0G	100V	0.90 (max)	1.1pF	±0.25pF	T1R1C0603C0G101ND*
0603	1.6×0.8	C0G	100V	0.90 (max)	1.2pF	±0.05pF	T1R2A0603C0G101ND*
0603	1.6×0.8	C0G	100V	0.90 (max)	1.2pF	±0.1pF	T1R2B0603C0G101ND*
0603	1.6×0.8	C0G	100V	0.90 (max)	1.2pF	±0.25pF	T1R2C0603C0G101ND*
0603	1.6×0.8	C0G	100V	0.90 (max)	1.3pF	±0.05pF	T1R3A0603C0G101ND*
0603	1.6×0.8	C0G	100V	0.90 (max)	1.3pF	±0.1pF	T1R3B0603C0G101ND*
0603	1.6×0.8	C0G	100V	0.90 (max)	1.3pF	±0.25pF	T1R3C0603C0G101ND*
0603	1.6×0.8	C0G	100V	0.90 (max)	1.5pF	±0.05pF	T1R5A0603C0G101ND*
0603	1.6×0.8	C0G	100V	0.90 (max)	1.5pF	±0.1pF	T1R5B0603C0G101ND*

附表3 品名-0603 C0G系列

尺寸	L×W (mm)	温度特性代码	额定电压	厚度 (mm)	静电容量	允许偏差	品名
0603	1.6×0.8	C0G	100V	0.90 (max)	1.5pF	±0.25pF	T1R5C0603C0G101ND*
0603	1.6×0.8	C0G	100V	0.90 (max)	1.6pF	±0.05pF	T1R6A0603C0G101ND*
0603	1.6×0.8	C0G	100V	0.90 (max)	1.6pF	±0.1pF	T1R6B0603C0G101ND*
0603	1.6×0.8	C0G	100V	0.90 (max)	1.6pF	±0.25pF	T1R6C0603C0G101ND*
0603	1.6×0.8	C0G	100V	0.90 (max)	1.8pF	±0.05pF	T1R8A0603C0G101ND*
0603	1.6×0.8	C0G	100V	0.90 (max)	1.8pF	±0.1pF	T1R8B0603C0G101ND*
0603	1.6×0.8	C0G	100V	0.90 (max)	1.8pF	±0.25pF	T1R8C0603C0G101ND*
0603	1.6×0.8	C0G	100V	0.90 (max)	2pF	±0.05pF	T2R0A0603C0G101ND*
0603	1.6×0.8	C0G	100V	0.90 (max)	2pF	±0.1pF	T2R0B0603C0G101ND*
0603	1.6×0.8	C0G	100V	0.90 (max)	2pF	±0.25pF	T2R0C0603C0G101ND*
0603	1.6×0.8	C0G	100V	0.90 (max)	2.2pF	±0.05pF	T2R2A0603C0G101ND*
0603	1.6×0.8	C0G	100V	0.90 (max)	2.2pF	±0.1pF	T2R2B0603C0G101ND*
0603	1.6×0.8	C0G	100V	0.90 (max)	2.2pF	±0.25pF	T2R2C0603C0G101ND*
0603	1.6×0.8	C0G	100V	0.90 (max)	2.4pF	±0.05pF	T2R4A0603C0G101ND*
0603	1.6×0.8	C0G	100V	0.90 (max)	2.4pF	±0.1pF	T2R4B0603C0G101ND*
0603	1.6×0.8	C0G	100V	0.90 (max)	2.4pF	±0.25pF	T2R4C0603C0G101ND*
0603	1.6×0.8	C0G	100V	0.90 (max)	2.7pF	±0.05pF	T2R7A0603C0G101ND*
0603	1.6×0.8	C0G	100V	0.90 (max)	2.7pF	±0.1pF	T2R7B0603C0G101ND*
0603	1.6×0.8	C0G	100V	0.90 (max)	2.7pF	±0.25pF	T2R7C0603C0G101ND*
0603	1.6×0.8	C0G	100V	0.90 (max)	3pF	±0.05pF	T3R0A0603C0G101ND*
0603	1.6×0.8	C0G	100V	0.90 (max)	3pF	±0.1pF	T3R0B0603C0G101ND*
0603	1.6×0.8	C0G	100V	0.90 (max)	3pF	±0.25pF	T3R0C0603C0G101ND*
0603	1.6×0.8	C0G	100V	0.90 (max)	3.3pF	±0.05pF	T3R3A0603C0G101ND*
0603	1.6×0.8	C0G	100V	0.90 (max)	3.3pF	±0.1pF	T3R3B0603C0G101ND*
0603	1.6×0.8	C0G	100V	0.90 (max)	3.3pF	±0.25pF	T3R3C0603C0G101ND*
0603	1.6×0.8	C0G	100V	0.90 (max)	3.6pF	±0.05pF	T3R6A0603C0G101ND*
0603	1.6×0.8	C0G	100V	0.90 (max)	3.6pF	±0.1pF	T3R6B0603C0G101ND*
0603	1.6×0.8	C0G	100V	0.90 (max)	3.6pF	±0.25pF	T3R6C0603C0G101ND*
0603	1.6×0.8	C0G	100V	0.90 (max)	3.9pF	±0.05pF	T3R9A0603C0G101ND*
0603	1.6×0.8	C0G	100V	0.90 (max)	3.9pF	±0.1pF	T3R9B0603C0G101ND*
0603	1.6×0.8	C0G	100V	0.90 (max)	3.9pF	±0.25pF	T3R9C0603C0G101ND*
0603	1.6×0.8	C0G	100V	0.90 (max)	4pF	±0.05pF	T4R0A0603C0G101ND*
0603	1.6×0.8	C0G	100V	0.90 (max)	4pF	±0.1pF	T4R0B0603C0G101ND*
0603	1.6×0.8	C0G	100V	0.90 (max)	4pF	±0.25pF	T4R0C0603C0G101ND*
0603	1.6×0.8	C0G	100V	0.90 (max)	4.3pF	±0.05pF	T4R3A0603C0G101ND*
0603	1.6×0.8	C0G	100V	0.90 (max)	4.3pF	±0.1pF	T4R3B0603C0G101ND*

附表3 品名-0603 C0G系列

尺寸	L×W (mm)	温度特性代码	额定电压	厚度 (mm)	静电容量	允许偏差	品名
0603	1.6×0.8	C0G	100V	0.90 (max)	4.3pF	±0.25pF	T4R3C0603C0G101ND*
0603	1.6×0.8	C0G	100V	0.90 (max)	4.7pF	±0.05pF	T4R7A0603C0G101ND*
0603	1.6×0.8	C0G	100V	0.90 (max)	4.7pF	±0.1pF	T4R7B0603C0G101ND*
0603	1.6×0.8	C0G	100V	0.90 (max)	4.7pF	±0.25pF	T4R7C0603C0G101ND*
0603	1.6×0.8	C0G	100V	0.90 (max)	5pF	±0.1pF	T5R0B0603C0G101ND*
0603	1.6×0.8	C0G	100V	0.90 (max)	5pF	±0.25pF	T5R0C0603C0G101ND*
0603	1.6×0.8	C0G	100V	0.90 (max)	5.1pF	±0.1pF	T5R1B0603C0G101ND*
0603	1.6×0.8	C0G	100V	0.90 (max)	5.1pF	±0.25pF	T5R1C0603C0G101ND*
0603	1.6×0.8	C0G	100V	0.90 (max)	5.1pF	±0.5pF	T5R1D0603C0G101ND*
0603	1.6×0.8	C0G	100V	0.90 (max)	5.6pF	±0.1pF	T5R6B0603C0G101ND*
0603	1.6×0.8	C0G	100V	0.90 (max)	5.6pF	±0.25pF	T5R6C0603C0G101ND*
0603	1.6×0.8	C0G	100V	0.90 (max)	5.6pF	±0.5pF	T5R6D0603C0G101ND*
0603	1.6×0.8	C0G	100V	0.90 (max)	6pF	±0.1pF	T6R0B0603C0G101ND*
0603	1.6×0.8	C0G	100V	0.90 (max)	6pF	±0.25pF	T6R0C0603C0G101ND*
0603	1.6×0.8	C0G	100V	0.90 (max)	6pF	±0.5pF	T6R0D0603C0G101ND*
0603	1.6×0.8	C0G	100V	0.90 (max)	6.2pF	±0.1pF	T6R2B0603C0G101ND*
0603	1.6×0.8	C0G	100V	0.90 (max)	6.2pF	±0.25pF	T6R2C0603C0G101ND*
0603	1.6×0.8	C0G	100V	0.90 (max)	6.2pF	±0.5pF	T6R2D0603C0G101ND*
0603	1.6×0.8	C0G	100V	0.90 (max)	6.8pF	±0.1pF	T6R8B0603C0G101ND*
0603	1.6×0.8	C0G	100V	0.90 (max)	6.8pF	±0.25pF	T6R8C0603C0G101ND*
0603	1.6×0.8	C0G	100V	0.90 (max)	6.8pF	±0.5pF	T6R8D0603C0G101ND*
0603	1.6×0.8	C0G	100V	0.90 (max)	7pF	±0.1pF	T7R0B0603C0G101ND*
0603	1.6×0.8	C0G	100V	0.90 (max)	7pF	±0.25pF	T7R0C0603C0G101ND*
0603	1.6×0.8	C0G	100V	0.90 (max)	7pF	±0.5pF	T7R0D0603C0G101ND*
0603	1.6×0.8	C0G	100V	0.90 (max)	7.5pF	±0.1pF	T7R5B0603C0G101ND*
0603	1.6×0.8	C0G	100V	0.90 (max)	7.5pF	±0.25pF	T7R5C0603C0G101ND*
0603	1.6×0.8	C0G	100V	0.90 (max)	7.5pF	±0.5pF	T7R5D0603C0G101ND*
0603	1.6×0.8	C0G	100V	0.90 (max)	8pF	±0.1pF	T8R0B0603C0G101ND*
0603	1.6×0.8	C0G	100V	0.90 (max)	8pF	±0.25pF	T8R0C0603C0G101ND*
0603	1.6×0.8	C0G	100V	0.90 (max)	8pF	±0.5pF	T8R0D0603C0G101ND*
0603	1.6×0.8	C0G	100V	0.90 (max)	8.2pF	±0.1pF	T8R2B0603C0G101ND*
0603	1.6×0.8	C0G	100V	0.90 (max)	8.2pF	±0.25pF	T8R2C0603C0G101ND*
0603	1.6×0.8	C0G	100V	0.90 (max)	8.2pF	±0.5pF	T8R2D0603C0G101ND*
0603	1.6×0.8	C0G	100V	0.90 (max)	9pF	±0.1pF	T9R0B0603C0G101ND*
0603	1.6×0.8	C0G	100V	0.90 (max)	9pF	±0.25pF	T9R0C0603C0G101ND*
0603	1.6×0.8	C0G	100V	0.90 (max)	9pF	±0.5pF	T9R0D0603C0G101ND*



附表3 品名-0603 C0G系列

尺寸	L×W (mm)	温度特性代码	额定电压	厚度 (mm)	静电容量	允许偏差	品名
0603	1.6×0.8	C0G	100V	0.90 (max)	10pF	±1%	T100F0603C0G101ND*
0603	1.6×0.8	C0G	100V	0.90 (max)	10pF	±2%	T100G0603C0G101ND*
0603	1.6×0.8	C0G	100V	0.90 (max)	10pF	±5%	T100J0603C0G101ND*
0603	1.6×0.8	C0G	100V	0.90 (max)	12pF	±1%	T120F0603C0G101ND*
0603	1.6×0.8	C0G	100V	0.90 (max)	12pF	±2%	T120G0603C0G101ND*
0603	1.6×0.8	C0G	100V	0.90 (max)	12pF	±5%	T120J0603C0G101ND*
0603	1.6×0.8	C0G	100V	0.90 (max)	15pF	±1%	T150F0603C0G101ND*
0603	1.6×0.8	C0G	100V	0.90 (max)	15pF	±2%	T150G0603C0G101ND*
0603	1.6×0.8	C0G	100V	0.90 (max)	15pF	±5%	T150J0603C0G101ND*
0603	1.6×0.8	C0G	100V	0.90 (max)	18pF	±1%	T180F0603C0G101ND*
0603	1.6×0.8	C0G	100V	0.90 (max)	18pF	±2%	T180G0603C0G101ND*
0603	1.6×0.8	C0G	100V	0.90 (max)	18pF	±5%	T180J0603C0G101ND*
0603	1.6×0.8	C0G	100V	0.90 (max)	22pF	±1%	T220F0603C0G101ND*
0603	1.6×0.8	C0G	100V	0.90 (max)	22pF	±2%	T220G0603C0G101ND*
0603	1.6×0.8	C0G	100V	0.90 (max)	22pF	±5%	T220J0603C0G101ND*
0603	1.6×0.8	C0G	100V	0.90 (max)	24pF	±1%	T240F0603C0G101ND*
0603	1.6×0.8	C0G	100V	0.90 (max)	24pF	±2%	T240G0603C0G101ND*
0603	1.6×0.8	C0G	100V	0.90 (max)	24pF	±5%	T240J0603C0G101ND*
0603	1.6×0.8	C0G	100V	0.90 (max)	27pF	±1%	T270F0603C0G101ND*
0603	1.6×0.8	C0G	100V	0.90 (max)	27pF	±2%	T270G0603C0G101ND*
0603	1.6×0.8	C0G	100V	0.90 (max)	27pF	±5%	T270J0603C0G101ND*
0603	1.6×0.8	C0G	100V	0.90 (max)	33pF	±1%	T330F0603C0G101ND*
0603	1.6×0.8	C0G	100V	0.90 (max)	33pF	±2%	T330G0603C0G101ND*
0603	1.6×0.8	C0G	100V	0.90 (max)	33pF	±5%	T330J0603C0G101ND*
0603	1.6×0.8	C0G	100V	0.90 (max)	36pF	±1%	T360F0603C0G101ND*
0603	1.6×0.8	C0G	100V	0.90 (max)	36pF	±2%	T360G0603C0G101ND*
0603	1.6×0.8	C0G	100V	0.90 (max)	36pF	±5%	T360J0603C0G101ND*
0603	1.6×0.8	C0G	100V	0.90 (max)	39pF	±1%	T390F0603C0G101ND*
0603	1.6×0.8	C0G	100V	0.90 (max)	39pF	±2%	T390G0603C0G101ND*
0603	1.6×0.8	C0G	100V	0.90 (max)	39pF	±5%	T390J0603C0G101ND*
0603	1.6×0.8	C0G	100V	0.90 (max)	47pF	±1%	T470F0603C0G101ND*
0603	1.6×0.8	C0G	100V	0.90 (max)	47pF	±2%	T470G0603C0G101ND*
0603	1.6×0.8	C0G	100V	0.90 (max)	47pF	±5%	T470J0603C0G101ND*
0603	1.6×0.8	C0G	100V	0.90 (max)	56pF	±1%	T560F0603C0G101ND*
0603	1.6×0.8	C0G	100V	0.90 (max)	56pF	±2%	T560G0603C0G101ND*
0603	1.6×0.8	C0G	100V	0.90 (max)	56pF	±5%	T560J0603C0G101ND*

附表3 品名-0603 C0G系列

尺寸	L×W (mm)	温度特性代码	额定电压	厚度 (mm)	静电容量	允许偏差	品名
0603	1.6×0.8	C0G	100V	0.90 (max)	68pF	±1%	T680F0603C0G101ND*
0603	1.6×0.8	C0G	100V	0.90 (max)	68pF	±2%	T680G0603C0G101ND*
0603	1.6×0.8	C0G	100V	0.90 (max)	68pF	±5%	T680J0603C0G101ND*
0603	1.6×0.8	C0G	100V	0.90 (max)	82pF	±1%	T820F0603C0G101ND*
0603	1.6×0.8	C0G	100V	0.90 (max)	82pF	±2%	T820G0603C0G101ND*
0603	1.6×0.8	C0G	100V	0.90 (max)	82pF	±5%	T820J0603C0G101ND*
0603	1.6×0.8	C0G	100V	0.90 (max)	100pF	±1%	T101F0603C0G101ND*
0603	1.6×0.8	C0G	100V	0.90 (max)	100pF	±2%	T101G0603C0G101ND*
0603	1.6×0.8	C0G	100V	0.90 (max)	100pF	±5%	T101J0603C0G101ND*
0603	1.6×0.8	C0G	100V	0.90 (max)	120pF	±1%	T121F0603C0G101ND*
0603	1.6×0.8	C0G	100V	0.90 (max)	120pF	±2%	T121G0603C0G101ND*
0603	1.6×0.8	C0G	100V	0.90 (max)	120pF	±5%	T121J0603C0G101ND*
0603	1.6×0.8	C0G	100V	0.90 (max)	150pF	±1%	T151F0603C0G101ND*
0603	1.6×0.8	C0G	100V	0.90 (max)	150pF	±2%	T151G0603C0G101ND*
0603	1.6×0.8	C0G	100V	0.90 (max)	150pF	±5%	T151J0603C0G101ND*
0603	1.6×0.8	C0G	100V	0.90 (max)	180pF	±1%	T181F0603C0G101ND*
0603	1.6×0.8	C0G	100V	0.90 (max)	180pF	±2%	T181G0603C0G101ND*
0603	1.6×0.8	C0G	100V	0.90 (max)	180pF	±5%	T181J0603C0G101ND*
0603	1.6×0.8	C0G	100V	0.90 (max)	220pF	±1%	T221F0603C0G101ND*
0603	1.6×0.8	C0G	100V	0.90 (max)	220pF	±2%	T221G0603C0G101ND*
0603	1.6×0.8	C0G	100V	0.90 (max)	220pF	±5%	T221J0603C0G101ND*
0603	1.6×0.8	C0G	100V	0.90 (max)	270pF	±1%	T271F0603C0G101ND*
0603	1.6×0.8	C0G	100V	0.90 (max)	270pF	±2%	T271G0603C0G101ND*
0603	1.6×0.8	C0G	100V	0.90 (max)	270pF	±5%	T271J0603C0G101ND*
0603	1.6×0.8	C0G	100V	0.90 (max)	330pF	±1%	T331F0603C0G101ND*
0603	1.6×0.8	C0G	100V	0.90 (max)	330pF	±2%	T331G0603C0G101ND*
0603	1.6×0.8	C0G	100V	0.90 (max)	330pF	±5%	T331J0603C0G101ND*
0603	1.6×0.8	C0G	100V	0.90 (max)	360pF	±1%	T361F0603C0G101ND*
0603	1.6×0.8	C0G	100V	0.90 (max)	360pF	±2%	T361G0603C0G101ND*
0603	1.6×0.8	C0G	100V	0.90 (max)	360pF	±5%	T361J0603C0G101ND*
0603	1.6×0.8	C0G	100V	0.90 (max)	390pF	±1%	T391F0603C0G101ND*
0603	1.6×0.8	C0G	100V	0.90 (max)	390pF	±2%	T391G0603C0G101ND*
0603	1.6×0.8	C0G	100V	0.90 (max)	390pF	±5%	T391J0603C0G101ND*
0603	1.6×0.8	C0G	100V	0.90 (max)	470pF	±1%	T471F0603C0G101ND*
0603	1.6×0.8	C0G	100V	0.90 (max)	470pF	±2%	T471G0603C0G101ND*
0603	1.6×0.8	C0G	100V	0.90 (max)	470pF	±5%	T471J0603C0G101ND*

附表3 品名-0603 C0G系列

尺寸	L×W (mm)	温度特性代码	额定电压	厚度 (mm)	静电容量	允许偏差	品名
0603	1.6×0.8	C0G	100V	0.90 (max)	560pF	±1%	T561F0603C0G101ND*
0603	1.6×0.8	C0G	100V	0.90 (max)	560pF	±2%	T561G0603C0G101ND*
0603	1.6×0.8	C0G	100V	0.90 (max)	560pF	±5%	T561J0603C0G101ND*
0603	1.6×0.8	C0G	100V	0.90 (max)	680pF	±1%	T681F0603C0G101ND*
0603	1.6×0.8	C0G	100V	0.90 (max)	680pF	±2%	T681G0603C0G101ND*
0603	1.6×0.8	C0G	100V	0.90 (max)	680pF	±5%	T681J0603C0G101ND*
0603	1.6×0.8	C0G	100V	0.90 (max)	820pF	±1%	T821F0603C0G101ND*
0603	1.6×0.8	C0G	100V	0.90 (max)	820pF	±2%	T821G0603C0G101ND*
0603	1.6×0.8	C0G	100V	0.90 (max)	820pF	±5%	T821J0603C0G101ND*
0603	1.6×0.8	C0G	100V	0.90 (max)	1nF	±1%	T102F0603C0G101ND*
0603	1.6×0.8	C0G	100V	0.90 (max)	1nF	±2%	T102G0603C0G101ND*
0603	1.6×0.8	C0G	100V	0.90 (max)	1nF	±5%	T102J0603C0G101ND*
0603	1.6×0.8	C0G	100V	0.90 (max)	1.2nF	±1%	T122F0603C0G101ND*
0603	1.6×0.8	C0G	100V	0.90 (max)	1.2nF	±2%	T122G0603C0G101ND*
0603	1.6×0.8	C0G	100V	0.90 (max)	1.2nF	±5%	T122J0603C0G101ND*
0603	1.6×0.8	C0G	100V	0.90 (max)	1.5nF	±2%	T152G0603C0G101ND*
0603	1.6×0.8	C0G	100V	0.90 (max)	1.5nF	±5%	T152J0603C0G101ND*
0603	1.6×0.8	C0G	100V	0.90 (max)	1.8nF	±5%	T182J0603C0G101ND*
0603	1.6×0.8	C0G	100V	0.90 (max)	2.2nF	±5%	T222J0603C0G101ND*
0603	1.6×0.8	C0G	100V	0.90 (max)	2.7nF	±5%	T272J0603C0G101ND*
0603	1.6×0.8	C0G	100V	0.90 (max)	3.3nF	±5%	T332J0603C0G101ND*
0603	1.6×0.8	C0G	100V	0.90 (max)	4.7nF	±5%	T472J0603C0G101ND*
0603	1.6×0.8	C0G	100V	0.90 (max)	5.6nF	±5%	T562J0603C0G101ND*
0603	1.6×0.8	C0G	100V	0.90 (max)	6.8nF	±5%	T682J0603C0G101ND*
0603	1.6×0.8	C0G	100V	0.90 (max)	7.5nF	±5%	T752J0603C0G101ND*
0603	1.6×0.8	C0G	100V	0.90 (max)	8.2nF	±5%	T822J0603C0G101ND*
0603	1.6×0.8	C0G	100V	0.90 (max)	10nF	±5%	T103J0603C0G101ND*
0603	1.6×0.8	C0G	50V	0.90 (max)	0.5pF	±0.05pF	T0R5A0603C0G500ND*
0603	1.6×0.8	C0G	50V	0.90 (max)	0.5pF	±0.1pF	T0R5B0603C0G500ND*
0603	1.6×0.8	C0G	50V	0.90 (max)	0.6pF	±0.05pF	T0R6A0603C0G500ND*
0603	1.6×0.8	C0G	50V	0.90 (max)	0.6pF	±0.1pF	T0R6B0603C0G500ND*
0603	1.6×0.8	C0G	50V	0.90 (max)	0.7pF	±0.05pF	T0R7A0603C0G500ND*
0603	1.6×0.8	C0G	50V	0.90 (max)	0.7pF	±0.1pF	T0R7B0603C0G500ND*
0603	1.6×0.8	C0G	50V	0.90 (max)	0.75pF	±0.05pF	TR75A0603C0G500ND*
0603	1.6×0.8	C0G	50V	0.90 (max)	0.75pF	±0.1pF	TR75B0603C0G500ND*
0603	1.6×0.8	C0G	50V	0.90 (max)	0.8pF	±0.05pF	T0R8A0603C0G500ND*

附表3 品名-0603 C0G系列

尺寸	L×W (mm)	温度特性代码	额定电压	厚度 (mm)	静电容量	允许偏差	品名
0603	1.6×0.8	C0G	50V	0.90 (max)	0.8pF	±0.1pF	T0R8B0603C0G500ND*
0603	1.6×0.8	C0G	50V	0.90 (max)	0.9pF	±0.05pF	T0R9A0603C0G500ND*
0603	1.6×0.8	C0G	50V	0.90 (max)	0.9pF	±0.1pF	T0R9B0603C0G500ND*
0603	1.6×0.8	C0G	50V	0.90 (max)	1pF	±0.05pF	T1R0A0603C0G500ND*
0603	1.6×0.8	C0G	50V	0.90 (max)	1pF	±0.1pF	T1R0B0603C0G500ND*
0603	1.6×0.8	C0G	50V	0.90 (max)	1pF	±0.25pF	T1R0C0603C0G500ND*
0603	1.6×0.8	C0G	50V	0.90 (max)	1.1pF	±0.05pF	T1R1A0603C0G500ND*
0603	1.6×0.8	C0G	50V	0.90 (max)	1.1pF	±0.1pF	T1R1B0603C0G500ND*
0603	1.6×0.8	C0G	50V	0.90 (max)	1.1pF	±0.25pF	T1R1C0603C0G500ND*
0603	1.6×0.8	C0G	50V	0.90 (max)	1.2pF	±0.05pF	T1R2A0603C0G500ND*
0603	1.6×0.8	C0G	50V	0.90 (max)	1.2pF	±0.1pF	T1R2B0603C0G500ND*
0603	1.6×0.8	C0G	50V	0.90 (max)	1.2pF	±0.25pF	T1R2C0603C0G500ND*
0603	1.6×0.8	C0G	50V	0.90 (max)	1.3pF	±0.05pF	T1R3A0603C0G500ND*
0603	1.6×0.8	C0G	50V	0.90 (max)	1.3pF	±0.1pF	T1R3B0603C0G500ND*
0603	1.6×0.8	C0G	50V	0.90 (max)	1.3pF	±0.25pF	T1R3C0603C0G500ND*
0603	1.6×0.8	C0G	50V	0.90 (max)	1.5pF	±0.05pF	T1R5A0603C0G500ND*
0603	1.6×0.8	C0G	50V	0.90 (max)	1.5pF	±0.1pF	T1R5B0603C0G500ND*
0603	1.6×0.8	C0G	50V	0.90 (max)	1.5pF	±0.25pF	T1R5C0603C0G500ND*
0603	1.6×0.8	C0G	50V	0.90 (max)	1.6pF	±0.05pF	T1R6A0603C0G500ND*
0603	1.6×0.8	C0G	50V	0.90 (max)	1.6pF	±0.1pF	T1R6B0603C0G500ND*
0603	1.6×0.8	C0G	50V	0.90 (max)	1.6pF	±0.25pF	T1R6C0603C0G500ND*
0603	1.6×0.8	C0G	50V	0.90 (max)	1.8pF	±0.05pF	T1R8A0603C0G500ND*
0603	1.6×0.8	C0G	50V	0.90 (max)	1.8pF	±0.1pF	T1R8B0603C0G500ND*
0603	1.6×0.8	C0G	50V	0.90 (max)	1.8pF	±0.25pF	T1R8C0603C0G500ND*
0603	1.6×0.8	C0G	50V	0.90 (max)	2pF	±0.05pF	T2R0A0603C0G500ND*
0603	1.6×0.8	C0G	50V	0.90 (max)	2pF	±0.1pF	T2R0B0603C0G500ND*
0603	1.6×0.8	C0G	50V	0.90 (max)	2pF	±0.25pF	T2R0C0603C0G500ND*
0603	1.6×0.8	C0G	50V	0.90 (max)	2.2pF	±0.05pF	T2R2A0603C0G500ND*
0603	1.6×0.8	C0G	50V	0.90 (max)	2.2pF	±0.1pF	T2R2B0603C0G500ND*
0603	1.6×0.8	C0G	50V	0.90 (max)	2.2pF	±0.25pF	T2R2C0603C0G500ND*
0603	1.6×0.8	C0G	50V	0.90 (max)	2.4pF	±0.05pF	T2R4A0603C0G500ND*
0603	1.6×0.8	C0G	50V	0.90 (max)	2.4pF	±0.1pF	T2R4B0603C0G500ND*
0603	1.6×0.8	C0G	50V	0.90 (max)	2.4pF	±0.25pF	T2R4C0603C0G500ND*
0603	1.6×0.8	C0G	50V	0.90 (max)	2.7pF	±0.05pF	T2R7A0603C0G500ND*
0603	1.6×0.8	C0G	50V	0.90 (max)	2.7pF	±0.1pF	T2R7B0603C0G500ND*
0603	1.6×0.8	C0G	50V	0.90 (max)	2.7pF	±0.25pF	T2R7C0603C0G500ND*

附表3 品名-0603 C0G系列

尺寸	L×W (mm)	温度特性代码	额定电压	厚度 (mm)	静电容量	允许偏差	品名
0603	1.6×0.8	C0G	50V	0.90 (max)	3pF	±0.05pF	T3R0A0603C0G500ND*
0603	1.6×0.8	C0G	50V	0.90 (max)	3pF	±0.1pF	T3R0B0603C0G500ND*
0603	1.6×0.8	C0G	50V	0.90 (max)	3pF	±0.25pF	T3R0C0603C0G500ND*
0603	1.6×0.8	C0G	50V	0.90 (max)	3.3pF	±0.05pF	T3R3A0603C0G500ND*
0603	1.6×0.8	C0G	50V	0.90 (max)	3.3pF	±0.1pF	T3R3B0603C0G500ND*
0603	1.6×0.8	C0G	50V	0.90 (max)	3.3pF	±0.25pF	T3R3C0603C0G500ND*
0603	1.6×0.8	C0G	50V	0.90 (max)	3.6pF	±0.05pF	T3R6A0603C0G500ND*
0603	1.6×0.8	C0G	50V	0.90 (max)	3.6pF	±0.1pF	T3R6B0603C0G500ND*
0603	1.6×0.8	C0G	50V	0.90 (max)	3.6pF	±0.25pF	T3R6C0603C0G500ND*
0603	1.6×0.8	C0G	50V	0.90 (max)	3.9pF	±0.05pF	T3R9A0603C0G500ND*
0603	1.6×0.8	C0G	50V	0.90 (max)	3.9pF	±0.1pF	T3R9B0603C0G500ND*
0603	1.6×0.8	C0G	50V	0.90 (max)	3.9pF	±0.25pF	T3R9C0603C0G500ND*
0603	1.6×0.8	C0G	50V	0.90 (max)	4pF	±0.05pF	T4R0A0603C0G500ND*
0603	1.6×0.8	C0G	50V	0.90 (max)	4pF	±0.1pF	T4R0B0603C0G500ND*
0603	1.6×0.8	C0G	50V	0.90 (max)	4pF	±0.25pF	T4R0C0603C0G500ND*
0603	1.6×0.8	C0G	50V	0.90 (max)	4.3pF	±0.05pF	T4R3A0603C0G500ND*
0603	1.6×0.8	C0G	50V	0.90 (max)	4.3pF	±0.1pF	T4R3B0603C0G500ND*
0603	1.6×0.8	C0G	50V	0.90 (max)	4.3pF	±0.25pF	T4R3C0603C0G500ND*
0603	1.6×0.8	C0G	50V	0.90 (max)	4.7pF	±0.05pF	T4R7A0603C0G500ND*
0603	1.6×0.8	C0G	50V	0.90 (max)	4.7pF	±0.1pF	T4R7B0603C0G500ND*
0603	1.6×0.8	C0G	50V	0.90 (max)	4.7pF	±0.25pF	T4R7C0603C0G500ND*
0603	1.6×0.8	C0G	50V	0.90 (max)	5pF	±0.1pF	T5R0B0603C0G500ND*
0603	1.6×0.8	C0G	50V	0.90 (max)	5pF	±0.25pF	T5R0C0603C0G500ND*
0603	1.6×0.8	C0G	50V	0.90 (max)	5.1pF	±0.1pF	T5R1B0603C0G500ND*
0603	1.6×0.8	C0G	50V	0.90 (max)	5.1pF	±0.25pF	T5R1C0603C0G500ND*
0603	1.6×0.8	C0G	50V	0.90 (max)	5.1pF	±0.5pF	T5R1D0603C0G500ND*
0603	1.6×0.8	C0G	50V	0.90 (max)	5.6pF	±0.1pF	T5R6B0603C0G500ND*
0603	1.6×0.8	C0G	50V	0.90 (max)	5.6pF	±0.25pF	T5R6C0603C0G500ND*
0603	1.6×0.8	C0G	50V	0.90 (max)	5.6pF	±0.5pF	T5R6D0603C0G500ND*
0603	1.6×0.8	C0G	50V	0.90 (max)	6pF	±0.1pF	T6R0B0603C0G500ND*
0603	1.6×0.8	C0G	50V	0.90 (max)	6pF	±0.25pF	T6R0C0603C0G500ND*
0603	1.6×0.8	C0G	50V	0.90 (max)	6pF	±0.5pF	T6R0D0603C0G500ND*
0603	1.6×0.8	C0G	50V	0.90 (max)	6.2pF	±0.1pF	T6R2B0603C0G500ND*
0603	1.6×0.8	C0G	50V	0.90 (max)	6.2pF	±0.25pF	T6R2C0603C0G500ND*
0603	1.6×0.8	C0G	50V	0.90 (max)	6.2pF	±0.5pF	T6R2D0603C0G500ND*
0603	1.6×0.8	C0G	50V	0.90 (max)	6.8pF	±0.1pF	T6R8B0603C0G500ND*

附表3 品名-0603 C0G系列

尺寸	L×W (mm)	温度特性代码	额定电压	厚度 (mm)	静电容量	允许偏差	品名
0603	1.6×0.8	C0G	50V	0.90 (max)	6.8pF	±0.25pF	T6R8C0603C0G500ND*
0603	1.6×0.8	C0G	50V	0.90 (max)	6.8pF	±0.5pF	T6R8D0603C0G500ND*
0603	1.6×0.8	C0G	50V	0.90 (max)	7pF	±0.1pF	T7R0B0603C0G500ND*
0603	1.6×0.8	C0G	50V	0.90 (max)	7pF	±0.25pF	T7R0C0603C0G500ND*
0603	1.6×0.8	C0G	50V	0.90 (max)	7pF	±0.5pF	T7R0D0603C0G500ND*
0603	1.6×0.8	C0G	50V	0.90 (max)	7.5pF	±0.1pF	T7R5B0603C0G500ND*
0603	1.6×0.8	C0G	50V	0.90 (max)	7.5pF	±0.25pF	T7R5C0603C0G500ND*
0603	1.6×0.8	C0G	50V	0.90 (max)	7.5pF	±0.5pF	T7R5D0603C0G500ND*
0603	1.6×0.8	C0G	50V	0.90 (max)	8pF	±0.1pF	T8R0B0603C0G500ND*
0603	1.6×0.8	C0G	50V	0.90 (max)	8pF	±0.25pF	T8R0C0603C0G500ND*
0603	1.6×0.8	C0G	50V	0.90 (max)	8pF	±0.5pF	T8R0D0603C0G500ND*
0603	1.6×0.8	C0G	50V	0.90 (max)	8.2pF	±0.1pF	T8R2B0603C0G500ND*
0603	1.6×0.8	C0G	50V	0.90 (max)	8.2pF	±0.25pF	T8R2C0603C0G500ND*
0603	1.6×0.8	C0G	50V	0.90 (max)	8.2pF	±0.5pF	T8R2D0603C0G500ND*
0603	1.6×0.8	C0G	50V	0.90 (max)	9pF	±0.1pF	T9R0B0603C0G500ND*
0603	1.6×0.8	C0G	50V	0.90 (max)	9pF	±0.25pF	T9R0C0603C0G500ND*
0603	1.6×0.8	C0G	50V	0.90 (max)	9pF	±0.5pF	T9R0D0603C0G500ND*
0603	1.6×0.8	C0G	50V	0.90 (max)	10pF	±1%	T100F0603C0G500ND*
0603	1.6×0.8	C0G	50V	0.90 (max)	10pF	±2%	T100G0603C0G500ND*
0603	1.6×0.8	C0G	50V	0.90 (max)	10pF	±5%	T100J0603C0G500ND*
0603	1.6×0.8	C0G	50V	0.90 (max)	12pF	±1%	T120F0603C0G500ND*
0603	1.6×0.8	C0G	50V	0.90 (max)	12pF	±2%	T120G0603C0G500ND*
0603	1.6×0.8	C0G	50V	0.90 (max)	12pF	±5%	T120J0603C0G500ND*
0603	1.6×0.8	C0G	50V	0.90 (max)	15pF	±1%	T150F0603C0G500ND*
0603	1.6×0.8	C0G	50V	0.90 (max)	15pF	±2%	T150G0603C0G500ND*
0603	1.6×0.8	C0G	50V	0.90 (max)	15pF	±5%	T150J0603C0G500ND*
0603	1.6×0.8	C0G	50V	0.90 (max)	18pF	±1%	T180F0603C0G500ND*
0603	1.6×0.8	C0G	50V	0.90 (max)	18pF	±2%	T180G0603C0G500ND*
0603	1.6×0.8	C0G	50V	0.90 (max)	18pF	±5%	T180J0603C0G500ND*
0603	1.6×0.8	C0G	50V	0.90 (max)	22pF	±1%	T220F0603C0G500ND*
0603	1.6×0.8	C0G	50V	0.90 (max)	22pF	±2%	T220G0603C0G500ND*
0603	1.6×0.8	C0G	50V	0.90 (max)	22pF	±5%	T220J0603C0G500ND*
0603	1.6×0.8	C0G	50V	0.90 (max)	24pF	±1%	T240F0603C0G500ND*
0603	1.6×0.8	C0G	50V	0.90 (max)	24pF	±2%	T240G0603C0G500ND*
0603	1.6×0.8	C0G	50V	0.90 (max)	24pF	±5%	T240J0603C0G500ND*
0603	1.6×0.8	C0G	50V	0.90 (max)	27pF	±1%	T270F0603C0G500ND*

附表3 品名-0603 C0G系列

尺寸	L×W (mm)	温度特性代码	额定电压	厚度 (mm)	静电容量	允许偏差	品名
0603	1.6×0.8	C0G	50V	0.90 (max)	27pF	±2%	T270G0603C0G500ND*
0603	1.6×0.8	C0G	50V	0.90 (max)	27pF	±5%	T270J0603C0G500ND*
0603	1.6×0.8	C0G	50V	0.90 (max)	33pF	±1%	T330F0603C0G500ND*
0603	1.6×0.8	C0G	50V	0.90 (max)	33pF	±2%	T330G0603C0G500ND*
0603	1.6×0.8	C0G	50V	0.90 (max)	33pF	±5%	T330J0603C0G500ND*
0603	1.6×0.8	C0G	50V	0.90 (max)	36pF	±1%	T360F0603C0G500ND*
0603	1.6×0.8	C0G	50V	0.90 (max)	36pF	±2%	T360G0603C0G500ND*
0603	1.6×0.8	C0G	50V	0.90 (max)	36pF	±5%	T360J0603C0G500ND*
0603	1.6×0.8	C0G	50V	0.90 (max)	39pF	±1%	T390F0603C0G500ND*
0603	1.6×0.8	C0G	50V	0.90 (max)	39pF	±2%	T390G0603C0G500ND*
0603	1.6×0.8	C0G	50V	0.90 (max)	39pF	±5%	T390J0603C0G500ND*
0603	1.6×0.8	C0G	50V	0.90 (max)	47pF	±1%	T470F0603C0G500ND*
0603	1.6×0.8	C0G	50V	0.90 (max)	47pF	±2%	T470G0603C0G500ND*
0603	1.6×0.8	C0G	50V	0.90 (max)	47pF	±5%	T470J0603C0G500ND*
0603	1.6×0.8	C0G	50V	0.90 (max)	56pF	±1%	T560F0603C0G500ND*
0603	1.6×0.8	C0G	50V	0.90 (max)	56pF	±2%	T560G0603C0G500ND*
0603	1.6×0.8	C0G	50V	0.90 (max)	56pF	±5%	T560J0603C0G500ND*
0603	1.6×0.8	C0G	50V	0.90 (max)	68pF	±1%	T680F0603C0G500ND*
0603	1.6×0.8	C0G	50V	0.90 (max)	68pF	±2%	T680G0603C0G500ND*
0603	1.6×0.8	C0G	50V	0.90 (max)	68pF	±5%	T680J0603C0G500ND*
0603	1.6×0.8	C0G	50V	0.90 (max)	82pF	±1%	T820F0603C0G500ND*
0603	1.6×0.8	C0G	50V	0.90 (max)	82pF	±2%	T820G0603C0G500ND*
0603	1.6×0.8	C0G	50V	0.90 (max)	82pF	±5%	T820J0603C0G500ND*
0603	1.6×0.8	C0G	50V	0.90 (max)	100pF	±1%	T101F0603C0G500ND*
0603	1.6×0.8	C0G	50V	0.90 (max)	100pF	±2%	T101G0603C0G500ND*
0603	1.6×0.8	C0G	50V	0.90 (max)	100pF	±5%	T101J0603C0G500ND*
0603	1.6×0.8	C0G	50V	0.90 (max)	120pF	±1%	T121F0603C0G500ND*
0603	1.6×0.8	C0G	50V	0.90 (max)	120pF	±2%	T121G0603C0G500ND*
0603	1.6×0.8	C0G	50V	0.90 (max)	120pF	±5%	T121J0603C0G500ND*
0603	1.6×0.8	C0G	50V	0.90 (max)	150pF	±1%	T151F0603C0G500ND*
0603	1.6×0.8	C0G	50V	0.90 (max)	150pF	±2%	T151G0603C0G500ND*
0603	1.6×0.8	C0G	50V	0.90 (max)	150pF	±5%	T151J0603C0G500ND*
0603	1.6×0.8	C0G	50V	0.90 (max)	180pF	±1%	T181F0603C0G500ND*
0603	1.6×0.8	C0G	50V	0.90 (max)	180pF	±2%	T181G0603C0G500ND*
0603	1.6×0.8	C0G	50V	0.90 (max)	180pF	±5%	T181J0603C0G500ND*
0603	1.6×0.8	C0G	50V	0.90 (max)	220pF	±1%	T221F0603C0G500ND*

附表3 品名-0603 C0G系列

尺寸	L×W (mm)	温度特性代码	额定电压	厚度 (mm)	静电容量	允许偏差	品名
0603	1.6×0.8	C0G	50V	0.90 (max)	220pF	±2%	T221G0603C0G500ND*
0603	1.6×0.8	C0G	50V	0.90 (max)	220pF	±5%	T221J0603C0G500ND*
0603	1.6×0.8	C0G	50V	0.90 (max)	270pF	±1%	T271F0603C0G500ND*
0603	1.6×0.8	C0G	50V	0.90 (max)	270pF	±2%	T271G0603C0G500ND*
0603	1.6×0.8	C0G	50V	0.90 (max)	270pF	±5%	T271J0603C0G500ND*
0603	1.6×0.8	C0G	50V	0.90 (max)	330pF	±1%	T331F0603C0G500ND*
0603	1.6×0.8	C0G	50V	0.90 (max)	330pF	±2%	T331G0603C0G500ND*
0603	1.6×0.8	C0G	50V	0.90 (max)	330pF	±5%	T331J0603C0G500ND*
0603	1.6×0.8	C0G	50V	0.90 (max)	360pF	±1%	T361F0603C0G500ND*
0603	1.6×0.8	C0G	50V	0.90 (max)	360pF	±2%	T361G0603C0G500ND*
0603	1.6×0.8	C0G	50V	0.90 (max)	360pF	±5%	T361J0603C0G500ND*
0603	1.6×0.8	C0G	50V	0.90 (max)	390pF	±1%	T391F0603C0G500ND*
0603	1.6×0.8	C0G	50V	0.90 (max)	390pF	±2%	T391G0603C0G500ND*
0603	1.6×0.8	C0G	50V	0.90 (max)	390pF	±5%	T391J0603C0G500ND*
0603	1.6×0.8	C0G	50V	0.90 (max)	470pF	±1%	T471F0603C0G500ND*
0603	1.6×0.8	C0G	50V	0.90 (max)	470pF	±2%	T471G0603C0G500ND*
0603	1.6×0.8	C0G	50V	0.90 (max)	470pF	±5%	T471J0603C0G500ND*
0603	1.6×0.8	C0G	50V	0.90 (max)	560pF	±1%	T561F0603C0G500ND*
0603	1.6×0.8	C0G	50V	0.90 (max)	560pF	±2%	T561G0603C0G500ND*
0603	1.6×0.8	C0G	50V	0.90 (max)	560pF	±5%	T561J0603C0G500ND*
0603	1.6×0.8	C0G	50V	0.90 (max)	680pF	±1%	T681F0603C0G500ND*
0603	1.6×0.8	C0G	50V	0.90 (max)	680pF	±2%	T681G0603C0G500ND*
0603	1.6×0.8	C0G	50V	0.90 (max)	680pF	±5%	T681J0603C0G500ND*
0603	1.6×0.8	C0G	50V	0.90 (max)	820pF	±1%	T821F0603C0G500ND*
0603	1.6×0.8	C0G	50V	0.90 (max)	820pF	±2%	T821G0603C0G500ND*
0603	1.6×0.8	C0G	50V	0.90 (max)	820pF	±5%	T821J0603C0G500ND*
0603	1.6×0.8	C0G	50V	0.90 (max)	1nF	±1%	T102F0603C0G500ND*
0603	1.6×0.8	C0G	50V	0.90 (max)	1nF	±2%	T102G0603C0G500ND*
0603	1.6×0.8	C0G	50V	0.90 (max)	1nF	±5%	T102J0603C0G500ND*
0603	1.6×0.8	C0G	50V	0.90 (max)	1.2nF	±1%	T122F0603C0G500ND*
0603	1.6×0.8	C0G	50V	0.90 (max)	1.2nF	±2%	T122G0603C0G500ND*
0603	1.6×0.8	C0G	50V	0.90 (max)	1.2nF	±5%	T122J0603C0G500ND*
0603	1.6×0.8	C0G	50V	0.90 (max)	1.5nF	±1%	T152F0603C0G500ND*
0603	1.6×0.8	C0G	50V	0.90 (max)	1.5nF	±2%	T152G0603C0G500ND*
0603	1.6×0.8	C0G	50V	0.90 (max)	1.5nF	±5%	T152J0603C0G500ND*
0603	1.6×0.8	C0G	50V	0.90 (max)	1.8nF	±1%	T182F0603C0G500ND*





附表3 品名-0603 C0G系列

尺寸	L×W (mm)	温度特性代码	额定电压	厚度 (mm)	静电容量	允许偏差	品名
0603	1.6×0.8	C0G	50V	0.90 (max)	1.8nF	±2%	T182G0603C0G500ND*
0603	1.6×0.8	C0G	50V	0.90 (max)	1.8nF	±5%	T182J0603C0G500ND*
0603	1.6×0.8	C0G	50V	0.90 (max)	2.2nF	±1%	T222F0603C0G500ND*
0603	1.6×0.8	C0G	50V	0.90 (max)	2.2nF	±2%	T222G0603C0G500ND*
0603	1.6×0.8	C0G	50V	0.90 (max)	2.2nF	±5%	T222J0603C0G500ND*
0603	1.6×0.8	C0G	50V	0.90 (max)	2.7nF	±1%	T272F0603C0G500ND*
0603	1.6×0.8	C0G	50V	0.90 (max)	2.7nF	±2%	T272G0603C0G500ND*
0603	1.6×0.8	C0G	50V	0.90 (max)	2.7nF	±5%	T272J0603C0G500ND*
0603	1.6×0.8	C0G	50V	0.90 (max)	3.3nF	±1%	T332F0603C0G500ND*
0603	1.6×0.8	C0G	50V	0.90 (max)	3.3nF	±2%	T332G0603C0G500ND*
0603	1.6×0.8	C0G	50V	0.90 (max)	3.3nF	±5%	T332J0603C0G500ND*
0603	1.6×0.8	C0G	50V	0.90 (max)	4.7nF	±1%	T472F0603C0G500ND*
0603	1.6×0.8	C0G	50V	0.90 (max)	4.7nF	±2%	T472G0603C0G500ND*
0603	1.6×0.8	C0G	50V	0.90 (max)	4.7nF	±5%	T472J0603C0G500ND*
0603	1.6×0.8	C0G	50V	0.90 (max)	5.6nF	±2%	T562G0603C0G500ND*
0603	1.6×0.8	C0G	50V	0.90 (max)	5.6nF	±5%	T562J0603C0G500ND*
0603	1.6×0.8	C0G	50V	0.90 (max)	6.8nF	±2%	T682G0603C0G500ND*
0603	1.6×0.8	C0G	50V	0.90 (max)	6.8nF	±5%	T682J0603C0G500ND*
0603	1.6×0.8	C0G	50V	0.90 (max)	7.5nF	±2%	T752G0603C0G500ND*
0603	1.6×0.8	C0G	50V	0.90 (max)	7.5nF	±5%	T752J0603C0G500ND*
0603	1.6×0.8	C0G	50V	0.90 (max)	8.2nF	±2%	T822G0603C0G500ND*
0603	1.6×0.8	C0G	50V	0.90 (max)	8.2nF	±5%	T822J0603C0G500ND*
0603	1.6×0.8	C0G	50V	0.90 (max)	10nF	±2%	T103G0603C0G500ND*
0603	1.6×0.8	C0G	50V	0.90 (max)	10nF	±5%	T103J0603C0G500ND*
0603	1.6×0.8	C0G	25V	0.90 (max)	0.5pF	±0.05pF	T0R5A0603C0G250ND*
0603	1.6×0.8	C0G	25V	0.90 (max)	0.5pF	±0.1pF	T0R5B0603C0G250ND*
0603	1.6×0.8	C0G	25V	0.90 (max)	0.6pF	±0.05pF	T0R6A0603C0G250ND*
0603	1.6×0.8	C0G	25V	0.90 (max)	0.6pF	±0.1pF	T0R6B0603C0G250ND*
0603	1.6×0.8	C0G	25V	0.90 (max)	0.7pF	±0.05pF	T0R7A0603C0G250ND*
0603	1.6×0.8	C0G	25V	0.90 (max)	0.7pF	±0.1pF	T0R7B0603C0G250ND*
0603	1.6×0.8	C0G	25V	0.90 (max)	0.75pF	±0.05pF	TR75A0603C0G250ND*
0603	1.6×0.8	C0G	25V	0.90 (max)	0.75pF	±0.1pF	TR75B0603C0G250ND*
0603	1.6×0.8	C0G	25V	0.90 (max)	0.8pF	±0.05pF	T0R8A0603C0G250ND*
0603	1.6×0.8	C0G	25V	0.90 (max)	0.8pF	±0.1pF	T0R8B0603C0G250ND*
0603	1.6×0.8	C0G	25V	0.90 (max)	0.9pF	±0.05pF	T0R9A0603C0G250ND*
0603	1.6×0.8	C0G	25V	0.90 (max)	0.9pF	±0.1pF	T0R9B0603C0G250ND*

附表3 品名-0603 C0G系列

尺寸	L×W (mm)	温度特性代码	额定电压	厚度 (mm)	静电容量	允许偏差	品名
0603	1.6×0.8	C0G	25V	0.90 (max)	1pF	±0.05pF	T1R0A0603C0G250ND*
0603	1.6×0.8	C0G	25V	0.90 (max)	1pF	±0.1pF	T1R0B0603C0G250ND*
0603	1.6×0.8	C0G	25V	0.90 (max)	1pF	±0.25pF	T1R0C0603C0G250ND*
0603	1.6×0.8	C0G	25V	0.90 (max)	1.1pF	±0.05pF	T1R1A0603C0G250ND*
0603	1.6×0.8	C0G	25V	0.90 (max)	1.1pF	±0.1pF	T1R1B0603C0G250ND*
0603	1.6×0.8	C0G	25V	0.90 (max)	1.1pF	±0.25pF	T1R1C0603C0G250ND*
0603	1.6×0.8	C0G	25V	0.90 (max)	1.2pF	±0.05pF	T1R2A0603C0G250ND*
0603	1.6×0.8	C0G	25V	0.90 (max)	1.2pF	±0.1pF	T1R2B0603C0G250ND*
0603	1.6×0.8	C0G	25V	0.90 (max)	1.2pF	±0.25pF	T1R2C0603C0G250ND*
0603	1.6×0.8	C0G	25V	0.90 (max)	1.3pF	±0.05pF	T1R3A0603C0G250ND*
0603	1.6×0.8	C0G	25V	0.90 (max)	1.3pF	±0.1pF	T1R3B0603C0G250ND*
0603	1.6×0.8	C0G	25V	0.90 (max)	1.3pF	±0.25pF	T1R3C0603C0G250ND*
0603	1.6×0.8	C0G	25V	0.90 (max)	1.5pF	±0.05pF	T1R5A0603C0G250ND*
0603	1.6×0.8	C0G	25V	0.90 (max)	1.5pF	±0.1pF	T1R5B0603C0G250ND*
0603	1.6×0.8	C0G	25V	0.90 (max)	1.5pF	±0.25pF	T1R5C0603C0G250ND*
0603	1.6×0.8	C0G	25V	0.90 (max)	1.6pF	±0.05pF	T1R6A0603C0G250ND*
0603	1.6×0.8	C0G	25V	0.90 (max)	1.6pF	±0.1pF	T1R6B0603C0G250ND*
0603	1.6×0.8	C0G	25V	0.90 (max)	1.6pF	±0.25pF	T1R6C0603C0G250ND*
0603	1.6×0.8	C0G	25V	0.90 (max)	1.8pF	±0.05pF	T1R8A0603C0G250ND*
0603	1.6×0.8	C0G	25V	0.90 (max)	1.8pF	±0.1pF	T1R8B0603C0G250ND*
0603	1.6×0.8	C0G	25V	0.90 (max)	1.8pF	±0.25pF	T1R8C0603C0G250ND*
0603	1.6×0.8	C0G	25V	0.90 (max)	2pF	±0.05pF	T2R0A0603C0G250ND*
0603	1.6×0.8	C0G	25V	0.90 (max)	2pF	±0.1pF	T2R0B0603C0G250ND*
0603	1.6×0.8	C0G	25V	0.90 (max)	2pF	±0.25pF	T2R0C0603C0G250ND*
0603	1.6×0.8	C0G	25V	0.90 (max)	2.2pF	±0.05pF	T2R2A0603C0G250ND*
0603	1.6×0.8	C0G	25V	0.90 (max)	2.2pF	±0.1pF	T2R2B0603C0G250ND*
0603	1.6×0.8	C0G	25V	0.90 (max)	2.2pF	±0.25pF	T2R2C0603C0G250ND*
0603	1.6×0.8	C0G	25V	0.90 (max)	2.4pF	±0.05pF	T2R4A0603C0G250ND*
0603	1.6×0.8	C0G	25V	0.90 (max)	2.4pF	±0.1pF	T2R4B0603C0G250ND*
0603	1.6×0.8	C0G	25V	0.90 (max)	2.4pF	±0.25pF	T2R4C0603C0G250ND*
0603	1.6×0.8	C0G	25V	0.90 (max)	2.7pF	±0.05pF	T2R7A0603C0G250ND*
0603	1.6×0.8	C0G	25V	0.90 (max)	2.7pF	±0.1pF	T2R7B0603C0G250ND*
0603	1.6×0.8	C0G	25V	0.90 (max)	2.7pF	±0.25pF	T2R7C0603C0G250ND*
0603	1.6×0.8	C0G	25V	0.90 (max)	3pF	±0.05pF	T3R0A0603C0G250ND*
0603	1.6×0.8	C0G	25V	0.90 (max)	3pF	±0.1pF	T3R0B0603C0G250ND*
0603	1.6×0.8	C0G	25V	0.90 (max)	3pF	±0.25pF	T3R0C0603C0G250ND*

附表3 品名-0603 C0G系列

尺寸	L×W (mm)	温度特性代码	额定电压	厚度 (mm)	静电容量	允许偏差	品名
0603	1.6×0.8	C0G	25V	0.90 (max)	3.3pF	±0.05pF	T3R3A0603C0G250ND*
0603	1.6×0.8	C0G	25V	0.90 (max)	3.3pF	±0.1pF	T3R3B0603C0G250ND*
0603	1.6×0.8	C0G	25V	0.90 (max)	3.3pF	±0.25pF	T3R3C0603C0G250ND*
0603	1.6×0.8	C0G	25V	0.90 (max)	3.6pF	±0.05pF	T3R6A0603C0G250ND*
0603	1.6×0.8	C0G	25V	0.90 (max)	3.6pF	±0.1pF	T3R6B0603C0G250ND*
0603	1.6×0.8	C0G	25V	0.90 (max)	3.6pF	±0.25pF	T3R6C0603C0G250ND*
0603	1.6×0.8	C0G	25V	0.90 (max)	3.9pF	±0.05pF	T3R9A0603C0G250ND*
0603	1.6×0.8	C0G	25V	0.90 (max)	3.9pF	±0.1pF	T3R9B0603C0G250ND*
0603	1.6×0.8	C0G	25V	0.90 (max)	3.9pF	±0.25pF	T3R9C0603C0G250ND*
0603	1.6×0.8	C0G	25V	0.90 (max)	4pF	±0.05pF	T4R0A0603C0G250ND*
0603	1.6×0.8	C0G	25V	0.90 (max)	4pF	±0.1pF	T4R0B0603C0G250ND*
0603	1.6×0.8	C0G	25V	0.90 (max)	4pF	±0.25pF	T4R0C0603C0G250ND*
0603	1.6×0.8	C0G	25V	0.90 (max)	4.3pF	±0.05pF	T4R3A0603C0G250ND*
0603	1.6×0.8	C0G	25V	0.90 (max)	4.3pF	±0.1pF	T4R3B0603C0G250ND*
0603	1.6×0.8	C0G	25V	0.90 (max)	4.3pF	±0.25pF	T4R3C0603C0G250ND*
0603	1.6×0.8	C0G	25V	0.90 (max)	4.7pF	±0.05pF	T4R7A0603C0G250ND*
0603	1.6×0.8	C0G	25V	0.90 (max)	4.7pF	±0.1pF	T4R7B0603C0G250ND*
0603	1.6×0.8	C0G	25V	0.90 (max)	4.7pF	±0.25pF	T4R7C0603C0G250ND*
0603	1.6×0.8	C0G	25V	0.90 (max)	5pF	±0.1pF	T5R0B0603C0G250ND*
0603	1.6×0.8	C0G	25V	0.90 (max)	5pF	±0.25pF	T5R0C0603C0G250ND*
0603	1.6×0.8	C0G	25V	0.90 (max)	5.1pF	±0.1pF	T5R1B0603C0G250ND*
0603	1.6×0.8	C0G	25V	0.90 (max)	5.1pF	±0.25pF	T5R1C0603C0G250ND*
0603	1.6×0.8	C0G	25V	0.90 (max)	5.1pF	±0.5pF	T5R1D0603C0G250ND*
0603	1.6×0.8	C0G	25V	0.90 (max)	5.6pF	±0.1pF	T5R6B0603C0G250ND*
0603	1.6×0.8	C0G	25V	0.90 (max)	5.6pF	±0.25pF	T5R6C0603C0G250ND*
0603	1.6×0.8	C0G	25V	0.90 (max)	5.6pF	±0.5pF	T5R6D0603C0G250ND*
0603	1.6×0.8	C0G	25V	0.90 (max)	6pF	±0.1pF	T6R0B0603C0G250ND*
0603	1.6×0.8	C0G	25V	0.90 (max)	6pF	±0.25pF	T6R0C0603C0G250ND*
0603	1.6×0.8	C0G	25V	0.90 (max)	6pF	±0.5pF	T6R0D0603C0G250ND*
0603	1.6×0.8	C0G	25V	0.90 (max)	6.2pF	±0.1pF	T6R2B0603C0G250ND*
0603	1.6×0.8	C0G	25V	0.90 (max)	6.2pF	±0.25pF	T6R2C0603C0G250ND*
0603	1.6×0.8	C0G	25V	0.90 (max)	6.2pF	±0.5pF	T6R2D0603C0G250ND*
0603	1.6×0.8	C0G	25V	0.90 (max)	6.8pF	±0.1pF	T6R8B0603C0G250ND*
0603	1.6×0.8	C0G	25V	0.90 (max)	6.8pF	±0.25pF	T6R8C0603C0G250ND*
0603	1.6×0.8	C0G	25V	0.90 (max)	6.8pF	±0.5pF	T6R8D0603C0G250ND*
0603	1.6×0.8	C0G	25V	0.90 (max)	7pF	±0.1pF	T7R0B0603C0G250ND*

附表3 品名-0603 C0G系列

尺寸	L×W (mm)	温度特性代码	额定电压	厚度 (mm)	静电容量	允许偏差	品名
0603	1.6×0.8	C0G	25V	0.90 (max)	7pF	±0.25pF	T7R0C0603C0G250ND*
0603	1.6×0.8	C0G	25V	0.90 (max)	7pF	±0.5pF	T7R0D0603C0G250ND*
0603	1.6×0.8	C0G	25V	0.90 (max)	7.5pF	±0.1pF	T7R5B0603C0G250ND*
0603	1.6×0.8	C0G	25V	0.90 (max)	7.5pF	±0.25pF	T7R5C0603C0G250ND*
0603	1.6×0.8	C0G	25V	0.90 (max)	7.5pF	±0.5pF	T7R5D0603C0G250ND*
0603	1.6×0.8	C0G	25V	0.90 (max)	8pF	±0.1pF	T8R0B0603C0G250ND*
0603	1.6×0.8	C0G	25V	0.90 (max)	8pF	±0.25pF	T8R0C0603C0G250ND*
0603	1.6×0.8	C0G	25V	0.90 (max)	8pF	±0.5pF	T8R0D0603C0G250ND*
0603	1.6×0.8	C0G	25V	0.90 (max)	8.2pF	±0.1pF	T8R2B0603C0G250ND*
0603	1.6×0.8	C0G	25V	0.90 (max)	8.2pF	±0.25pF	T8R2C0603C0G250ND*
0603	1.6×0.8	C0G	25V	0.90 (max)	8.2pF	±0.5pF	T8R2D0603C0G250ND*
0603	1.6×0.8	C0G	25V	0.90 (max)	9pF	±0.1pF	T9R0B0603C0G250ND*
0603	1.6×0.8	C0G	25V	0.90 (max)	9pF	±0.25pF	T9R0C0603C0G250ND*
0603	1.6×0.8	C0G	25V	0.90 (max)	9pF	±0.5pF	T9R0D0603C0G250ND*
0603	1.6×0.8	C0G	25V	0.90 (max)	10pF	±1%	T100F0603C0G250ND*
0603	1.6×0.8	C0G	25V	0.90 (max)	10pF	±2%	T100G0603C0G250ND*
0603	1.6×0.8	C0G	25V	0.90 (max)	10pF	±5%	T100J0603C0G250ND*
0603	1.6×0.8	C0G	25V	0.90 (max)	12pF	±1%	T120F0603C0G250ND*
0603	1.6×0.8	C0G	25V	0.90 (max)	12pF	±2%	T120G0603C0G250ND*
0603	1.6×0.8	C0G	25V	0.90 (max)	12pF	±5%	T120J0603C0G250ND*
0603	1.6×0.8	C0G	25V	0.90 (max)	15pF	±1%	T150F0603C0G250ND*
0603	1.6×0.8	C0G	25V	0.90 (max)	15pF	±2%	T150G0603C0G250ND*
0603	1.6×0.8	C0G	25V	0.90 (max)	15pF	±5%	T150J0603C0G250ND*
0603	1.6×0.8	C0G	25V	0.90 (max)	18pF	±1%	T180F0603C0G250ND*
0603	1.6×0.8	C0G	25V	0.90 (max)	18pF	±2%	T180G0603C0G250ND*
0603	1.6×0.8	C0G	25V	0.90 (max)	18pF	±5%	T180J0603C0G250ND*
0603	1.6×0.8	C0G	25V	0.90 (max)	22pF	±1%	T220F0603C0G250ND*
0603	1.6×0.8	C0G	25V	0.90 (max)	22pF	±2%	T220G0603C0G250ND*
0603	1.6×0.8	C0G	25V	0.90 (max)	22pF	±5%	T220J0603C0G250ND*
0603	1.6×0.8	C0G	25V	0.90 (max)	24pF	±1%	T240F0603C0G250ND*
0603	1.6×0.8	C0G	25V	0.90 (max)	24pF	±2%	T240G0603C0G250ND*
0603	1.6×0.8	C0G	25V	0.90 (max)	24pF	±5%	T240J0603C0G250ND*
0603	1.6×0.8	C0G	25V	0.90 (max)	27pF	±1%	T270F0603C0G250ND*
0603	1.6×0.8	C0G	25V	0.90 (max)	27pF	±2%	T270G0603C0G250ND*
0603	1.6×0.8	C0G	25V	0.90 (max)	27pF	±5%	T270J0603C0G250ND*
0603	1.6×0.8	C0G	25V	0.90 (max)	33pF	±1%	T330F0603C0G250ND*

附表3 品名-0603 C0G系列

尺寸	L×W (mm)	温度特性代码	额定电压	厚度 (mm)	静电容量	允许偏差	品名
0603	1.6×0.8	C0G	25V	0.90 (max)	33pF	±2%	T330G0603C0G250ND*
0603	1.6×0.8	C0G	25V	0.90 (max)	33pF	±5%	T330J0603C0G250ND*
0603	1.6×0.8	C0G	25V	0.90 (max)	36pF	±1%	T360F0603C0G250ND*
0603	1.6×0.8	C0G	25V	0.90 (max)	36pF	±2%	T360G0603C0G250ND*
0603	1.6×0.8	C0G	25V	0.90 (max)	36pF	±5%	T360J0603C0G250ND*
0603	1.6×0.8	C0G	25V	0.90 (max)	39pF	±1%	T390F0603C0G250ND*
0603	1.6×0.8	C0G	25V	0.90 (max)	39pF	±2%	T390G0603C0G250ND*
0603	1.6×0.8	C0G	25V	0.90 (max)	39pF	±5%	T390J0603C0G250ND*
0603	1.6×0.8	C0G	25V	0.90 (max)	47pF	±1%	T470F0603C0G250ND*
0603	1.6×0.8	C0G	25V	0.90 (max)	47pF	±2%	T470G0603C0G250ND*
0603	1.6×0.8	C0G	25V	0.90 (max)	47pF	±5%	T470J0603C0G250ND*
0603	1.6×0.8	C0G	25V	0.90 (max)	56pF	±1%	T560F0603C0G250ND*
0603	1.6×0.8	C0G	25V	0.90 (max)	56pF	±2%	T560G0603C0G250ND*
0603	1.6×0.8	C0G	25V	0.90 (max)	56pF	±5%	T560J0603C0G250ND*
0603	1.6×0.8	C0G	25V	0.90 (max)	68pF	±1%	T680F0603C0G250ND*
0603	1.6×0.8	C0G	25V	0.90 (max)	68pF	±2%	T680G0603C0G250ND*
0603	1.6×0.8	C0G	25V	0.90 (max)	68pF	±5%	T680J0603C0G250ND*
0603	1.6×0.8	C0G	25V	0.90 (max)	82pF	±1%	T820F0603C0G250ND*
0603	1.6×0.8	C0G	25V	0.90 (max)	82pF	±2%	T820G0603C0G250ND*
0603	1.6×0.8	C0G	25V	0.90 (max)	82pF	±5%	T820J0603C0G250ND*
0603	1.6×0.8	C0G	25V	0.90 (max)	100pF	±1%	T101F0603C0G250ND*
0603	1.6×0.8	C0G	25V	0.90 (max)	100pF	±2%	T101G0603C0G250ND*
0603	1.6×0.8	C0G	25V	0.90 (max)	100pF	±5%	T101J0603C0G250ND*
0603	1.6×0.8	C0G	25V	0.90 (max)	120pF	±1%	T121F0603C0G250ND*
0603	1.6×0.8	C0G	25V	0.90 (max)	120pF	±2%	T121G0603C0G250ND*
0603	1.6×0.8	C0G	25V	0.90 (max)	120pF	±5%	T121J0603C0G250ND*
0603	1.6×0.8	C0G	25V	0.90 (max)	150pF	±1%	T151F0603C0G250ND*
0603	1.6×0.8	C0G	25V	0.90 (max)	150pF	±2%	T151G0603C0G250ND*
0603	1.6×0.8	C0G	25V	0.90 (max)	150pF	±5%	T151J0603C0G250ND*
0603	1.6×0.8	C0G	25V	0.90 (max)	180pF	±1%	T181F0603C0G250ND*
0603	1.6×0.8	C0G	25V	0.90 (max)	180pF	±2%	T181G0603C0G250ND*
0603	1.6×0.8	C0G	25V	0.90 (max)	180pF	±5%	T181J0603C0G250ND*
0603	1.6×0.8	C0G	25V	0.90 (max)	220pF	±1%	T221F0603C0G250ND*
0603	1.6×0.8	C0G	25V	0.90 (max)	220pF	±2%	T221G0603C0G250ND*
0603	1.6×0.8	C0G	25V	0.90 (max)	220pF	±5%	T221J0603C0G250ND*
0603	1.6×0.8	C0G	25V	0.90 (max)	270pF	±1%	T271F0603C0G250ND*

附表3 品名-0603 C0G系列

尺寸	L×W (mm)	温度特性代码	额定电压	厚度 (mm)	静电容量	允许偏差	品名
0603	1.6×0.8	C0G	25V	0.90 (max)	270pF	±2%	T271G0603C0G250ND*
0603	1.6×0.8	C0G	25V	0.90 (max)	270pF	±5%	T271J0603C0G250ND*
0603	1.6×0.8	C0G	25V	0.90 (max)	330pF	±1%	T331F0603C0G250ND*
0603	1.6×0.8	C0G	25V	0.90 (max)	330pF	±2%	T331G0603C0G250ND*
0603	1.6×0.8	C0G	25V	0.90 (max)	330pF	±5%	T331J0603C0G250ND*
0603	1.6×0.8	C0G	25V	0.90 (max)	360pF	±1%	T361F0603C0G250ND*
0603	1.6×0.8	C0G	25V	0.90 (max)	360pF	±2%	T361G0603C0G250ND*
0603	1.6×0.8	C0G	25V	0.90 (max)	360pF	±5%	T361J0603C0G250ND*
0603	1.6×0.8	C0G	25V	0.90 (max)	390pF	±1%	T391F0603C0G250ND*
0603	1.6×0.8	C0G	25V	0.90 (max)	390pF	±2%	T391G0603C0G250ND*
0603	1.6×0.8	C0G	25V	0.90 (max)	390pF	±5%	T391J0603C0G250ND*
0603	1.6×0.8	C0G	25V	0.90 (max)	470pF	±1%	T471F0603C0G250ND*
0603	1.6×0.8	C0G	25V	0.90 (max)	470pF	±2%	T471G0603C0G250ND*
0603	1.6×0.8	C0G	25V	0.90 (max)	470pF	±5%	T471J0603C0G250ND*
0603	1.6×0.8	C0G	25V	0.90 (max)	560pF	±1%	T561F0603C0G250ND*
0603	1.6×0.8	C0G	25V	0.90 (max)	560pF	±2%	T561G0603C0G250ND*
0603	1.6×0.8	C0G	25V	0.90 (max)	560pF	±5%	T561J0603C0G250ND*
0603	1.6×0.8	C0G	25V	0.90 (max)	680pF	±1%	T681F0603C0G250ND*
0603	1.6×0.8	C0G	25V	0.90 (max)	680pF	±2%	T681G0603C0G250ND*
0603	1.6×0.8	C0G	25V	0.90 (max)	680pF	±5%	T681J0603C0G250ND*
0603	1.6×0.8	C0G	25V	0.90 (max)	820pF	±1%	T821F0603C0G250ND*
0603	1.6×0.8	C0G	25V	0.90 (max)	820pF	±2%	T821G0603C0G250ND*
0603	1.6×0.8	C0G	25V	0.90 (max)	820pF	±5%	T821J0603C0G250ND*
0603	1.6×0.8	C0G	25V	0.90 (max)	1nF	±1%	T102F0603C0G250ND*
0603	1.6×0.8	C0G	25V	0.90 (max)	1nF	±2%	T102G0603C0G250ND*
0603	1.6×0.8	C0G	25V	0.90 (max)	1nF	±5%	T102J0603C0G250ND*
0603	1.6×0.8	C0G	25V	0.90 (max)	1.2nF	±1%	T122F0603C0G250ND*
0603	1.6×0.8	C0G	25V	0.90 (max)	1.2nF	±2%	T122G0603C0G250ND*
0603	1.6×0.8	C0G	25V	0.90 (max)	1.2nF	±5%	T122J0603C0G250ND*
0603	1.6×0.8	C0G	25V	0.90 (max)	1.5nF	±1%	T152F0603C0G250ND*
0603	1.6×0.8	C0G	25V	0.90 (max)	1.5nF	±2%	T152G0603C0G250ND*
0603	1.6×0.8	C0G	25V	0.90 (max)	1.5nF	±5%	T152J0603C0G250ND*
0603	1.6×0.8	C0G	25V	0.90 (max)	1.8nF	±1%	T182F0603C0G250ND*
0603	1.6×0.8	C0G	25V	0.90 (max)	1.8nF	±2%	T182G0603C0G250ND*
0603	1.6×0.8	C0G	25V	0.90 (max)	1.8nF	±5%	T182J0603C0G250ND*
0603	1.6×0.8	C0G	25V	0.90 (max)	2.2nF	±1%	T222F0603C0G250ND*

附表3 品名-0603 C0G系列

尺寸	L×W (mm)	温度特性代码	额定电压	厚度 (mm)	静电容量	允许偏差	品名
0603	1.6×0.8	C0G	25V	0.90 (max)	2.2nF	±2%	T222G0603C0G250ND*
0603	1.6×0.8	C0G	25V	0.90 (max)	2.2nF	±5%	T222J0603C0G250ND*
0603	1.6×0.8	C0G	25V	0.90 (max)	2.7nF	±1%	T272F0603C0G250ND*
0603	1.6×0.8	C0G	25V	0.90 (max)	2.7nF	±2%	T272G0603C0G250ND*
0603	1.6×0.8	C0G	25V	0.90 (max)	2.7nF	±5%	T272J0603C0G250ND*
0603	1.6×0.8	C0G	25V	0.90 (max)	3.3nF	±1%	T332F0603C0G250ND*
0603	1.6×0.8	C0G	25V	0.90 (max)	3.3nF	±2%	T332G0603C0G250ND*
0603	1.6×0.8	C0G	25V	0.90 (max)	3.3nF	±5%	T332J0603C0G250ND*
0603	1.6×0.8	C0G	25V	0.90 (max)	4.7nF	±1%	T472F0603C0G250ND*
0603	1.6×0.8	C0G	25V	0.90 (max)	4.7nF	±2%	T472G0603C0G250ND*
0603	1.6×0.8	C0G	25V	0.90 (max)	4.7nF	±5%	T472J0603C0G250ND*
0603	1.6×0.8	C0G	25V	0.90 (max)	5.6nF	±2%	T562G0603C0G250ND*
0603	1.6×0.8	C0G	25V	0.90 (max)	5.6nF	±5%	T562J0603C0G250ND*
0603	1.6×0.8	C0G	25V	0.90 (max)	6.8nF	±2%	T682G0603C0G250ND*
0603	1.6×0.8	C0G	25V	0.90 (max)	6.8nF	±5%	T682J0603C0G250ND*
0603	1.6×0.8	C0G	25V	0.90 (max)	7.5nF	±2%	T752G0603C0G250ND*
0603	1.6×0.8	C0G	25V	0.90 (max)	7.5nF	±5%	T752J0603C0G250ND*
0603	1.6×0.8	C0G	25V	0.90 (max)	8.2nF	±2%	T822G0603C0G250ND*
0603	1.6×0.8	C0G	25V	0.90 (max)	8.2nF	±5%	T822J0603C0G250ND*
0603	1.6×0.8	C0G	25V	0.90 (max)	10nF	±2%	T103G0603C0G250ND*
0603	1.6×0.8	C0G	25V	0.90 (max)	10nF	±5%	T103J0603C0G250ND*

附表4 品名-0805 C0G系列

尺寸	L×W (mm)	温度特性代码	额定电压	厚度 (mm)	静电容量	允许偏差	品名
0805	2.0×1.25	C0G	250V	1.0 (max)	0.1pF	±0.05pF	T0R1A0805C0G251NK*
0805	2.0×1.25	C0G	250V	1.0 (max)	0.1pF	±0.1pF	T0R1B0805C0G251NK*
0805	2.0×1.25	C0G	250V	1.0 (max)	0.2pF	±0.05pF	T0R2A0805C0G251NK*
0805	2.0×1.25	C0G	250V	1.0 (max)	0.2pF	±0.1pF	T0R2B0805C0G251NK*
0805	2.0×1.25	C0G	250V	1.0 (max)	0.3pF	±0.05pF	T0R3A0805C0G251NK*
0805	2.0×1.25	C0G	250V	1.0 (max)	0.3pF	±0.1pF	T0R3B0805C0G251NK*
0805	2.0×1.25	C0G	250V	1.0 (max)	0.4pF	±0.05pF	T0R4A0805C0G251NK*
0805	2.0×1.25	C0G	250V	1.0 (max)	0.4pF	±0.1pF	T0R4B0805C0G251NK*
0805	2.0×1.25	C0G	250V	1.0 (max)	0.5pF	±0.05pF	T0R5A0805C0G251NK*
0805	2.0×1.25	C0G	250V	1.0 (max)	0.5pF	±0.1pF	T0R5B0805C0G251NK*
0805	2.0×1.25	C0G	250V	1.0 (max)	0.6pF	±0.05pF	T0R6A0805C0G251NK*
0805	2.0×1.25	C0G	250V	1.0 (max)	0.6pF	±0.1pF	T0R6B0805C0G251NK*
0805	2.0×1.25	C0G	250V	1.0 (max)	0.7pF	±0.05pF	T0R7A0805C0G251NK*
0805	2.0×1.25	C0G	250V	1.0 (max)	0.7pF	±0.1pF	T0R7B0805C0G251NK*
0805	2.0×1.25	C0G	250V	1.0 (max)	0.75pF	±0.05pF	TR75A0805C0G251NK*
0805	2.0×1.25	C0G	250V	1.0 (max)	0.75pF	±0.1pF	TR75B0805C0G251NK*
0805	2.0×1.25	C0G	250V	1.0 (max)	0.8pF	±0.05pF	T0R8A0805C0G251NK*
0805	2.0×1.25	C0G	250V	1.0 (max)	0.8pF	±0.1pF	T0R8B0805C0G251NK*
0805	2.0×1.25	C0G	250V	1.0 (max)	0.9pF	±0.05pF	T0R9A0805C0G251NK*
0805	2.0×1.25	C0G	250V	1.0 (max)	0.9pF	±0.1pF	T0R9B0805C0G251NK*
0805	2.0×1.25	C0G	250V	1.0 (max)	1pF	±0.05pF	T1R0A0805C0G251NK*
0805	2.0×1.25	C0G	250V	1.0 (max)	1pF	±0.1pF	T1R0B0805C0G251NK*
0805	2.0×1.25	C0G	250V	1.0 (max)	1pF	±0.25pF	T1R0C0805C0G251NK*
0805	2.0×1.25	C0G	250V	1.0 (max)	1.1pF	±0.05pF	T1R1A0805C0G251NK*
0805	2.0×1.25	C0G	250V	1.0 (max)	1.1pF	±0.1pF	T1R1B0805C0G251NK*
0805	2.0×1.25	C0G	250V	1.0 (max)	1.1pF	±0.25pF	T1R1C0805C0G251NK*
0805	2.0×1.25	C0G	250V	1.0 (max)	1.2pF	±0.05pF	T1R2A0805C0G251NK*
0805	2.0×1.25	C0G	250V	1.0 (max)	1.2pF	±0.1pF	T1R2B0805C0G251NK*
0805	2.0×1.25	C0G	250V	1.0 (max)	1.2pF	±0.25pF	T1R2C0805C0G251NK*
0805	2.0×1.25	C0G	250V	1.0 (max)	1.3pF	±0.05pF	T1R3A0805C0G251NK*
0805	2.0×1.25	C0G	250V	1.0 (max)	1.3pF	±0.1pF	T1R3B0805C0G251NK*
0805	2.0×1.25	C0G	250V	1.0 (max)	1.3pF	±0.25pF	T1R3C0805C0G251NK*
0805	2.0×1.25	C0G	250V	1.0 (max)	1.4pF	±0.05pF	T1R4A0805C0G251NK*
0805	2.0×1.25	C0G	250V	1.0 (max)	1.4pF	±0.1pF	T1R4B0805C0G251NK*
0805	2.0×1.25	C0G	250V	1.0 (max)	1.4pF	±0.25pF	T1R4C0805C0G251NK*
0805	2.0×1.25	C0G	250V	1.0 (max)	1.5pF	±0.05pF	T1R5A0805C0G251NK*



附表4 品名-0805 C0G系列

尺寸	L×W (mm)	温度特性代码	额定电压	厚度 (mm)	静电容量	允许偏差	品名
0805	2.0×1.25	C0G	250V	1.0 (max)	1.5pF	±0.1pF	T1R5B0805C0G251NK*
0805	2.0×1.25	C0G	250V	1.0 (max)	1.5pF	±0.25pF	T1R5C0805C0G251NK*
0805	2.0×1.25	C0G	250V	1.0 (max)	1.6pF	±0.05pF	T1R6A0805C0G251NK*
0805	2.0×1.25	C0G	250V	1.0 (max)	1.6pF	±0.1pF	T1R6B0805C0G251NK*
0805	2.0×1.25	C0G	250V	1.0 (max)	1.6pF	±0.25pF	T1R6C0805C0G251NK*
0805	2.0×1.25	C0G	250V	1.0 (max)	1.7pF	±0.05pF	T1R7A0805C0G251NK*
0805	2.0×1.25	C0G	250V	1.0 (max)	1.7pF	±0.1pF	T1R7B0805C0G251NK*
0805	2.0×1.25	C0G	250V	1.0 (max)	1.7pF	±0.25pF	T1R7C0805C0G251NK*
0805	2.0×1.25	C0G	250V	1.0 (max)	1.8pF	±0.05pF	T1R8A0805C0G251NK*
0805	2.0×1.25	C0G	250V	1.0 (max)	1.8pF	±0.1pF	T1R8B0805C0G251NK*
0805	2.0×1.25	C0G	250V	1.0 (max)	1.8pF	±0.25pF	T1R8C0805C0G251NK*
0805	2.0×1.25	C0G	250V	1.0 (max)	1.9pF	±0.05pF	T1R9A0805C0G251NK*
0805	2.0×1.25	C0G	250V	1.0 (max)	1.9pF	±0.1pF	T1R9B0805C0G251NK*
0805	2.0×1.25	C0G	250V	1.0 (max)	1.9pF	±0.25pF	T1R9C0805C0G251NK*
0805	2.0×1.25	C0G	250V	1.0 (max)	2pF	±0.05pF	T2R0A0805C0G251NK*
0805	2.0×1.25	C0G	250V	1.0 (max)	2pF	±0.1pF	T2R0B0805C0G251NK*
0805	2.0×1.25	C0G	250V	1.0 (max)	2pF	±0.25pF	T2R0C0805C0G251NK*
0805	2.0×1.25	C0G	250V	1.0 (max)	2.1pF	±0.05pF	T2R1A0805C0G251NK*
0805	2.0×1.25	C0G	250V	1.0 (max)	2.1pF	±0.1pF	T2R1B0805C0G251NK*
0805	2.0×1.25	C0G	250V	1.0 (max)	2.1pF	±0.25pF	T2R1C0805C0G251NK*
0805	2.0×1.25	C0G	250V	1.0 (max)	2.2pF	±0.05pF	T2R2A0805C0G251NK*
0805	2.0×1.25	C0G	250V	1.0 (max)	2.2pF	±0.1pF	T2R2B0805C0G251NK*
0805	2.0×1.25	C0G	250V	1.0 (max)	2.2pF	±0.25pF	T2R2C0805C0G251NK*
0805	2.0×1.25	C0G	250V	1.0 (max)	2.3pF	±0.05pF	T2R3A0805C0G251NK*
0805	2.0×1.25	C0G	250V	1.0 (max)	2.3pF	±0.1pF	T2R3B0805C0G251NK*
0805	2.0×1.25	C0G	250V	1.0 (max)	2.3pF	±0.25pF	T2R3C0805C0G251NK*
0805	2.0×1.25	C0G	250V	1.0 (max)	2.4pF	±0.05pF	T2R4A0805C0G251NK*
0805	2.0×1.25	C0G	250V	1.0 (max)	2.4pF	±0.1pF	T2R4B0805C0G251NK*
0805	2.0×1.25	C0G	250V	1.0 (max)	2.4pF	±0.25pF	T2R4C0805C0G251NK*
0805	2.0×1.25	C0G	250V	1.0 (max)	2.5pF	±0.05pF	T2R5A0805C0G251NK*
0805	2.0×1.25	C0G	250V	1.0 (max)	2.5pF	±0.1pF	T2R5B0805C0G251NK*
0805	2.0×1.25	C0G	250V	1.0 (max)	2.5pF	±0.25pF	T2R5C0805C0G251NK*
0805	2.0×1.25	C0G	250V	1.0 (max)	2.6pF	±0.05pF	T2R6A0805C0G251NK*
0805	2.0×1.25	C0G	250V	1.0 (max)	2.6pF	±0.1pF	T2R6B0805C0G251NK*
0805	2.0×1.25	C0G	250V	1.0 (max)	2.6pF	±0.25pF	T2R6C0805C0G251NK*
0805	2.0×1.25	C0G	250V	1.0 (max)	2.7pF	±0.05pF	T2R7A0805C0G251NK*

附表4 品名-0805 C0G系列

尺寸	L×W (mm)	温度特性代码	额定电压	厚度 (mm)	静电容量	允许偏差	品名
0805	2.0×1.25	C0G	250V	1.0 (max)	2.7pF	±0.1pF	T2R7B0805C0G251NK*
0805	2.0×1.25	C0G	250V	1.0 (max)	2.7pF	±0.25pF	T2R7C0805C0G251NK*
0805	2.0×1.25	C0G	250V	1.0 (max)	2.8pF	±0.05pF	T2R8A0805C0G251NK*
0805	2.0×1.25	C0G	250V	1.0 (max)	2.8pF	±0.1pF	T2R8B0805C0G251NK*
0805	2.0×1.25	C0G	250V	1.0 (max)	2.8pF	±0.25pF	T2R8C0805C0G251NK*
0805	2.0×1.25	C0G	250V	1.0 (max)	2.9pF	±0.05pF	T2R9A0805C0G251NK*
0805	2.0×1.25	C0G	250V	1.0 (max)	2.9pF	±0.1pF	T2R9B0805C0G251NK*
0805	2.0×1.25	C0G	250V	1.0 (max)	2.9pF	±0.25pF	T2R9C0805C0G251NK*
0805	2.0×1.25	C0G	250V	1.0 (max)	3pF	±0.05pF	T3R0A0805C0G251NK*
0805	2.0×1.25	C0G	250V	1.0 (max)	3pF	±0.1pF	T3R0B0805C0G251NK*
0805	2.0×1.25	C0G	250V	1.0 (max)	3pF	±0.25pF	T3R0C0805C0G251NK*
0805	2.0×1.25	C0G	250V	1.0 (max)	3.1pF	±0.05pF	T3R1A0805C0G251NK*
0805	2.0×1.25	C0G	250V	1.0 (max)	3.1pF	±0.1pF	T3R1B0805C0G251NK*
0805	2.0×1.25	C0G	250V	1.0 (max)	3.1pF	±0.25pF	T3R1C0805C0G251NK*
0805	2.0×1.25	C0G	250V	1.0 (max)	3.2pF	±0.05pF	T3R2A0805C0G251NK*
0805	2.0×1.25	C0G	250V	1.0 (max)	3.2pF	±0.1pF	T3R2B0805C0G251NK*
0805	2.0×1.25	C0G	250V	1.0 (max)	3.2pF	±0.25pF	T3R2C0805C0G251NK*
0805	2.0×1.25	C0G	250V	1.0 (max)	3.3pF	±0.05pF	T3R3A0805C0G251NK*
0805	2.0×1.25	C0G	250V	1.0 (max)	3.3pF	±0.1pF	T3R3B0805C0G251NK*
0805	2.0×1.25	C0G	250V	1.0 (max)	3.3pF	±0.25pF	T3R3C0805C0G251NK*
0805	2.0×1.25	C0G	250V	1.0 (max)	3.4pF	±0.05pF	T3R4A0805C0G251NK*
0805	2.0×1.25	C0G	250V	1.0 (max)	3.4pF	±0.1pF	T3R4B0805C0G251NK*
0805	2.0×1.25	C0G	250V	1.0 (max)	3.4pF	±0.25pF	T3R4C0805C0G251NK*
0805	2.0×1.25	C0G	250V	1.0 (max)	3.5pF	±0.05pF	T3R5A0805C0G251NK*
0805	2.0×1.25	C0G	250V	1.0 (max)	3.5pF	±0.1pF	T3R5B0805C0G251NK*
0805	2.0×1.25	C0G	250V	1.0 (max)	3.5pF	±0.25pF	T3R5C0805C0G251NK*
0805	2.0×1.25	C0G	250V	1.0 (max)	3.6pF	±0.05pF	T3R6A0805C0G251NK*
0805	2.0×1.25	C0G	250V	1.0 (max)	3.6pF	±0.1pF	T3R6B0805C0G251NK*
0805	2.0×1.25	C0G	250V	1.0 (max)	3.6pF	±0.25pF	T3R6C0805C0G251NK*
0805	2.0×1.25	C0G	250V	1.0 (max)	3.7pF	±0.05pF	T3R7A0805C0G251NK*
0805	2.0×1.25	C0G	250V	1.0 (max)	3.7pF	±0.1pF	T3R7B0805C0G251NK*
0805	2.0×1.25	C0G	250V	1.0 (max)	3.7pF	±0.25pF	T3R7C0805C0G251NK*
0805	2.0×1.25	C0G	250V	1.0 (max)	3.8pF	±0.05pF	T3R8A0805C0G251NK*
0805	2.0×1.25	C0G	250V	1.0 (max)	3.8pF	±0.1pF	T3R8B0805C0G251NK*
0805	2.0×1.25	C0G	250V	1.0 (max)	3.8pF	±0.25pF	T3R8C0805C0G251NK*
0805	2.0×1.25	C0G	250V	1.0 (max)	3.9pF	±0.05pF	T3R9A0805C0G251NK*

附表4 品名-0805 C0G系列

尺寸	L×W (mm)	温度特性代码	额定电压	厚度 (mm)	静电容量	允许偏差	品名
0805	2.0×1.25	C0G	250V	1.0 (max)	3.9pF	±0.1pF	T3R9B0805C0G251NK*
0805	2.0×1.25	C0G	250V	1.0 (max)	3.9pF	±0.25pF	T3R9C0805C0G251NK*
0805	2.0×1.25	C0G	250V	1.0 (max)	4pF	±0.05pF	T4R0A0805C0G251NK*
0805	2.0×1.25	C0G	250V	1.0 (max)	4pF	±0.1pF	T4R0B0805C0G251NK*
0805	2.0×1.25	C0G	250V	1.0 (max)	4pF	±0.25pF	T4R0C0805C0G251NK*
0805	2.0×1.25	C0G	250V	1.0 (max)	4.1pF	±0.05pF	T4R1A0805C0G251NK*
0805	2.0×1.25	C0G	250V	1.0 (max)	4.1pF	±0.1pF	T4R1B0805C0G251NK*
0805	2.0×1.25	C0G	250V	1.0 (max)	4.1pF	±0.25pF	T4R1C0805C0G251NK*
0805	2.0×1.25	C0G	250V	1.0 (max)	4.2pF	±0.05pF	T4R2A0805C0G251NK*
0805	2.0×1.25	C0G	250V	1.0 (max)	4.2pF	±0.1pF	T4R2B0805C0G251NK*
0805	2.0×1.25	C0G	250V	1.0 (max)	4.2pF	±0.25pF	T4R2C0805C0G251NK*
0805	2.0×1.25	C0G	250V	1.0 (max)	4.3pF	±0.05pF	T4R3A0805C0G251NK*
0805	2.0×1.25	C0G	250V	1.0 (max)	4.3pF	±0.1pF	T4R3B0805C0G251NK*
0805	2.0×1.25	C0G	250V	1.0 (max)	4.3pF	±0.25pF	T4R3C0805C0G251NK*
0805	2.0×1.25	C0G	250V	1.0 (max)	4.4pF	±0.05pF	T4R4A0805C0G251NK*
0805	2.0×1.25	C0G	250V	1.0 (max)	4.4pF	±0.1pF	T4R4B0805C0G251NK*
0805	2.0×1.25	C0G	250V	1.0 (max)	4.4pF	±0.25pF	T4R4C0805C0G251NK*
0805	2.0×1.25	C0G	250V	1.0 (max)	4.5pF	±0.05pF	T4R5A0805C0G251NK*
0805	2.0×1.25	C0G	250V	1.0 (max)	4.5pF	±0.1pF	T4R5B0805C0G251NK*
0805	2.0×1.25	C0G	250V	1.0 (max)	4.5pF	±0.25pF	T4R5C0805C0G251NK*
0805	2.0×1.25	C0G	250V	1.0 (max)	4.7pF	±0.05pF	T4R7A0805C0G251NK*
0805	2.0×1.25	C0G	250V	1.0 (max)	4.7pF	±0.1pF	T4R7B0805C0G251NK*
0805	2.0×1.25	C0G	250V	1.0 (max)	4.7pF	±0.25pF	T4R7C0805C0G251NK*
0805	2.0×1.25	C0G	250V	1.0 (max)	5pF	±0.05pF	T5R0A0805C0G251NK*
0805	2.0×1.25	C0G	250V	1.0 (max)	5pF	±0.1pF	T5R0B0805C0G251NK*
0805	2.0×1.25	C0G	250V	1.0 (max)	5pF	±0.25pF	T5R0C0805C0G251NK*
0805	2.0×1.25	C0G	250V	1.0 (max)	5pF	±0.5pF	T5R0D0805C0G251NK*
0805	2.0×1.25	C0G	250V	1.0 (max)	5.1pF	±0.05pF	T5R1A0805C0G251NK*
0805	2.0×1.25	C0G	250V	1.0 (max)	5.1pF	±0.1pF	T5R1B0805C0G251NK*
0805	2.0×1.25	C0G	250V	1.0 (max)	5.1pF	±0.25pF	T5R1C0805C0G251NK*
0805	2.0×1.25	C0G	250V	1.0 (max)	5.1pF	±0.5pF	T5R1D0805C0G251NK*
0805	2.0×1.25	C0G	250V	1.0 (max)	5.4pF	±0.05pF	T5R4A0805C0G251NK*
0805	2.0×1.25	C0G	250V	1.0 (max)	5.4pF	±0.1pF	T5R4B0805C0G251NK*
0805	2.0×1.25	C0G	250V	1.0 (max)	5.4pF	±0.25pF	T5R4C0805C0G251NK*
0805	2.0×1.25	C0G	250V	1.0 (max)	5.4pF	±0.5pF	T5R4D0805C0G251NK*
0805	2.0×1.25	C0G	250V	1.0 (max)	5.6pF	±0.05pF	T5R6A0805C0G251NK*

附表4 品名-0805 C0G系列

尺寸	L×W (mm)	温度特性代码	额定电压	厚度 (mm)	静电容量	允许偏差	品名
0805	2.0×1.25	C0G	250V	1.0 (max)	5.6pF	±0.1pF	T5R6B0805C0G251NK*
0805	2.0×1.25	C0G	250V	1.0 (max)	5.6pF	±0.25pF	T5R6C0805C0G251NK*
0805	2.0×1.25	C0G	250V	1.0 (max)	5.6pF	±0.5pF	T5R6D0805C0G251NK*
0805	2.0×1.25	C0G	250V	1.0 (max)	6pF	±0.05pF	T6R0A0805C0G251NK*
0805	2.0×1.25	C0G	250V	1.0 (max)	6pF	±0.1pF	T6R0B0805C0G251NK*
0805	2.0×1.25	C0G	250V	1.0 (max)	6pF	±0.25pF	T6R0C0805C0G251NK*
0805	2.0×1.25	C0G	250V	1.0 (max)	6pF	±0.5pF	T6R0D0805C0G251NK*
0805	2.0×1.25	C0G	250V	1.0 (max)	6.2pF	±0.05pF	T6R2A0805C0G251NK*
0805	2.0×1.25	C0G	250V	1.0 (max)	6.2pF	±0.1pF	T6R2B0805C0G251NK*
0805	2.0×1.25	C0G	250V	1.0 (max)	6.2pF	±0.25pF	T6R2C0805C0G251NK*
0805	2.0×1.25	C0G	250V	1.0 (max)	6.2pF	±0.5pF	T6R2D0805C0G251NK*
0805	2.0×1.25	C0G	250V	1.0 (max)	6.8pF	±0.05pF	T6R8A0805C0G251NK*
0805	2.0×1.25	C0G	250V	1.0 (max)	6.8pF	±0.1pF	T6R8B0805C0G251NK*
0805	2.0×1.25	C0G	250V	1.0 (max)	6.8pF	±0.25pF	T6R8C0805C0G251NK*
0805	2.0×1.25	C0G	250V	1.0 (max)	6.8pF	±0.5pF	T6R8D0805C0G251NK*
0805	2.0×1.25	C0G	250V	1.0 (max)	7pF	±0.05pF	T7R0A0805C0G251NK*
0805	2.0×1.25	C0G	250V	1.0 (max)	7pF	±0.1pF	T7R0B0805C0G251NK*
0805	2.0×1.25	C0G	250V	1.0 (max)	7pF	±0.25pF	T7R0C0805C0G251NK*
0805	2.0×1.25	C0G	250V	1.0 (max)	7pF	±0.5pF	T7R0D0805C0G251NK*
0805	2.0×1.25	C0G	250V	1.0 (max)	7.4pF	±0.05pF	T7R4A0805C0G251NK*
0805	2.0×1.25	C0G	250V	1.0 (max)	7.4pF	±0.1pF	T7R4B0805C0G251NK*
0805	2.0×1.25	C0G	250V	1.0 (max)	7.4pF	±0.25pF	T7R4C0805C0G251NK*
0805	2.0×1.25	C0G	250V	1.0 (max)	7.4pF	±0.5pF	T7R4D0805C0G251NK*
0805	2.0×1.25	C0G	250V	1.0 (max)	7.5pF	±0.05pF	T7R5A0805C0G251NK*
0805	2.0×1.25	C0G	250V	1.0 (max)	7.5pF	±0.1pF	T7R5B0805C0G251NK*
0805	2.0×1.25	C0G	250V	1.0 (max)	7.5pF	±0.25pF	T7R5C0805C0G251NK*
0805	2.0×1.25	C0G	250V	1.0 (max)	7.5pF	±0.5pF	T7R5D0805C0G251NK*
0805	2.0×1.25	C0G	250V	1.0 (max)	8pF	±0.05pF	T8R0A0805C0G251NK*
0805	2.0×1.25	C0G	250V	1.0 (max)	8pF	±0.1pF	T8R0B0805C0G251NK*
0805	2.0×1.25	C0G	250V	1.0 (max)	8pF	±0.25pF	T8R0C0805C0G251NK*
0805	2.0×1.25	C0G	250V	1.0 (max)	8pF	±0.5pF	T8R0D0805C0G251NK*
0805	2.0×1.25	C0G	250V	1.0 (max)	8.2pF	±0.05pF	T8R2A0805C0G251NK*
0805	2.0×1.25	C0G	250V	1.0 (max)	8.2pF	±0.1pF	T8R2B0805C0G251NK*
0805	2.0×1.25	C0G	250V	1.0 (max)	8.2pF	±0.25pF	T8R2C0805C0G251NK*
0805	2.0×1.25	C0G	250V	1.0 (max)	8.2pF	±0.5pF	T8R2D0805C0G251NK*
0805	2.0×1.25	C0G	250V	1.0 (max)	9pF	±0.05pF	T9R0A0805C0G251NK*

附表4 品名-0805 C0G系列

尺寸	L×W (mm)	温度特性代码	额定电压	厚度 (mm)	静电容量	允许偏差	品名
0805	2.0×1.25	C0G	250V	1.0 (max)	9pF	±0.1pF	T9R0B0805C0G251NK*
0805	2.0×1.25	C0G	250V	1.0 (max)	9pF	±0.25pF	T9R0C0805C0G251NK*
0805	2.0×1.25	C0G	250V	1.0 (max)	9pF	±0.5pF	T9R0D0805C0G251NK*
0805	2.0×1.25	C0G	250V	1.0 (max)	9.1pF	±0.05pF	T9R1A0805C0G251NK*
0805	2.0×1.25	C0G	250V	1.0 (max)	9.1pF	±0.1pF	T9R1B0805C0G251NK*
0805	2.0×1.25	C0G	250V	1.0 (max)	9.1pF	±0.25pF	T9R1C0805C0G251NK*
0805	2.0×1.25	C0G	250V	1.0 (max)	9.1pF	±0.5pF	T9R1D0805C0G251NK*
0805	2.0×1.25	C0G	250V	1.0 (max)	10pF	±1%	T100F0805C0G251NK*
0805	2.0×1.25	C0G	250V	1.0 (max)	10pF	±2%	T100G0805C0G251NK*
0805	2.0×1.25	C0G	250V	1.0 (max)	10pF	±5%	T100J0805C0G251NK*
0805	2.0×1.25	C0G	250V	1.0 (max)	12pF	±1%	T120F0805C0G251NK*
0805	2.0×1.25	C0G	250V	1.0 (max)	12pF	±2%	T120G0805C0G251NK*
0805	2.0×1.25	C0G	250V	1.0 (max)	12pF	±5%	T120J0805C0G251NK*
0805	2.0×1.25	C0G	250V	1.0 (max)	13pF	±1%	T130F0805C0G251NK*
0805	2.0×1.25	C0G	250V	1.0 (max)	13pF	±2%	T130G0805C0G251NK*
0805	2.0×1.25	C0G	250V	1.0 (max)	13pF	±5%	T130J0805C0G251NK*
0805	2.0×1.25	C0G	250V	1.0 (max)	15pF	±1%	T150F0805C0G251NK*
0805	2.0×1.25	C0G	250V	1.0 (max)	15pF	±2%	T150G0805C0G251NK*
0805	2.0×1.25	C0G	250V	1.0 (max)	15pF	±5%	T150J0805C0G251NK*
0805	2.0×1.25	C0G	250V	1.0 (max)	16pF	±1%	T160F0805C0G251NK*
0805	2.0×1.25	C0G	250V	1.0 (max)	16pF	±2%	T160G0805C0G251NK*
0805	2.0×1.25	C0G	250V	1.0 (max)	16pF	±5%	T160J0805C0G251NK*
0805	2.0×1.25	C0G	250V	1.0 (max)	18pF	±1%	T180F0805C0G251NK*
0805	2.0×1.25	C0G	250V	1.0 (max)	18pF	±2%	T180G0805C0G251NK*
0805	2.0×1.25	C0G	250V	1.0 (max)	18pF	±5%	T180J0805C0G251NK*
0805	2.0×1.25	C0G	250V	1.0 (max)	20pF	±1%	T200F0805C0G251NK*
0805	2.0×1.25	C0G	250V	1.0 (max)	20pF	±2%	T200G0805C0G251NK*
0805	2.0×1.25	C0G	250V	1.0 (max)	20pF	±5%	T200J0805C0G251NK*
0805	2.0×1.25	C0G	250V	1.0 (max)	22pF	±1%	T220F0805C0G251NK*
0805	2.0×1.25	C0G	250V	1.0 (max)	22pF	±2%	T220G0805C0G251NK*
0805	2.0×1.25	C0G	250V	1.0 (max)	22pF	±5%	T220J0805C0G251NK*
0805	2.0×1.25	C0G	250V	1.0 (max)	24pF	±1%	T240F0805C0G251NK*
0805	2.0×1.25	C0G	250V	1.0 (max)	24pF	±2%	T240G0805C0G251NK*
0805	2.0×1.25	C0G	250V	1.0 (max)	24pF	±5%	T240J0805C0G251NK*
0805	2.0×1.25	C0G	250V	1.0 (max)	27pF	±1%	T270F0805C0G251NK*
0805	2.0×1.25	C0G	250V	1.0 (max)	27pF	±2%	T270G0805C0G251NK*

附表4 品名-0805 C0G系列

尺寸	L×W (mm)	温度特性代码	额定电压	厚度 (mm)	静电容量	允许偏差	品名
0805	2.0×1.25	C0G	250V	1.0 (max)	27pF	±5%	T270J0805C0G251NK*
0805	2.0×1.25	C0G	250V	1.0 (max)	30pF	±1%	T300F0805C0G251NK*
0805	2.0×1.25	C0G	250V	1.0 (max)	30pF	±2%	T300G0805C0G251NK*
0805	2.0×1.25	C0G	250V	1.0 (max)	30pF	±5%	T300J0805C0G251NK*
0805	2.0×1.25	C0G	250V	1.0 (max)	33pF	±1%	T330F0805C0G251NK*
0805	2.0×1.25	C0G	250V	1.0 (max)	33pF	±2%	T330G0805C0G251NK*
0805	2.0×1.25	C0G	250V	1.0 (max)	33pF	±5%	T330J0805C0G251NK*
0805	2.0×1.25	C0G	250V	1.0 (max)	39pF	±1%	T390F0805C0G251NK*
0805	2.0×1.25	C0G	250V	1.0 (max)	39pF	±2%	T390G0805C0G251NK*
0805	2.0×1.25	C0G	250V	1.0 (max)	39pF	±5%	T390J0805C0G251NK*
0805	2.0×1.25	C0G	250V	1.0 (max)	47pF	±1%	T470F0805C0G251NK*
0805	2.0×1.25	C0G	250V	1.0 (max)	47pF	±2%	T470G0805C0G251NK*
0805	2.0×1.25	C0G	250V	1.0 (max)	47pF	±5%	T470J0805C0G251NK*
0805	2.0×1.25	C0G	250V	1.0 (max)	56pF	±1%	T560F0805C0G251NK*
0805	2.0×1.25	C0G	250V	1.0 (max)	56pF	±2%	T560G0805C0G251NK*
0805	2.0×1.25	C0G	250V	1.0 (max)	56pF	±5%	T560J0805C0G251NK*
0805	2.0×1.25	C0G	250V	1.0 (max)	68pF	±1%	T680F0805C0G251NK*
0805	2.0×1.25	C0G	250V	1.0 (max)	68pF	±2%	T680G0805C0G251NK*
0805	2.0×1.25	C0G	250V	1.0 (max)	68pF	±5%	T680J0805C0G251NK*
0805	2.0×1.25	C0G	250V	1.0 (max)	75pF	±1%	T750F0805C0G251NK*
0805	2.0×1.25	C0G	250V	1.0 (max)	75pF	±2%	T750G0805C0G251NK*
0805	2.0×1.25	C0G	250V	1.0 (max)	75pF	±5%	T750J0805C0G251NK*
0805	2.0×1.25	C0G	250V	1.0 (max)	82pF	±1%	T820F0805C0G251NK*
0805	2.0×1.25	C0G	250V	1.0 (max)	82pF	±2%	T820G0805C0G251NK*
0805	2.0×1.25	C0G	250V	1.0 (max)	82pF	±5%	T820J0805C0G251NK*
0805	2.0×1.25	C0G	250V	1.0 (max)	100pF	±1%	T101F0805C0G251NK*
0805	2.0×1.25	C0G	250V	1.0 (max)	100pF	±2%	T101G0805C0G251NK*
0805	2.0×1.25	C0G	250V	1.0 (max)	100pF	±5%	T101J0805C0G251NK*
0805	2.0×1.25	C0G	250V	1.0 (max)	120pF	±1%	T121F0805C0G251NK*
0805	2.0×1.25	C0G	250V	1.0 (max)	120pF	±2%	T121G0805C0G251NK*
0805	2.0×1.25	C0G	250V	1.0 (max)	120pF	±5%	T121J0805C0G251NK*
0805	2.0×1.25	C0G	250V	1.0 (max)	150pF	±1%	T151F0805C0G251NK*
0805	2.0×1.25	C0G	250V	1.0 (max)	150pF	±2%	T151G0805C0G251NK*
0805	2.0×1.25	C0G	250V	1.0 (max)	150pF	±5%	T151J0805C0G251NK*
0805	2.0×1.25	C0G	250V	1.0 (max)	180pF	±1%	T181F0805C0G251NK*
0805	2.0×1.25	C0G	250V	1.0 (max)	180pF	±2%	T181G0805C0G251NK*

附表4 品名-0805 C0G系列

尺寸	L×W (mm)	温度特性代码	额定电压	厚度 (mm)	静电容量	允许偏差	品名
0805	2.0×1.25	C0G	250V	1.0 (max)	180pF	±5%	T181J0805C0G251NK*
0805	2.0×1.25	C0G	250V	1.0 (max)	220pF	±1%	T221F0805C0G251NK*
0805	2.0×1.25	C0G	250V	1.0 (max)	220pF	±2%	T221G0805C0G251NK*
0805	2.0×1.25	C0G	250V	1.0 (max)	220pF	±5%	T221J0805C0G251NK*
0805	2.0×1.25	C0G	250V	1.0 (max)	270pF	±1%	T271F0805C0G251NK*
0805	2.0×1.25	C0G	250V	1.0 (max)	270pF	±2%	T271G0805C0G251NK*
0805	2.0×1.25	C0G	250V	1.0 (max)	270pF	±5%	T271J0805C0G251NK*
0805	2.0×1.25	C0G	250V	1.0 (max)	330pF	±1%	T331F0805C0G251NK*
0805	2.0×1.25	C0G	250V	1.0 (max)	330pF	±2%	T331G0805C0G251NK*
0805	2.0×1.25	C0G	250V	1.0 (max)	330pF	±5%	T331J0805C0G251NK*
0805	2.0×1.25	C0G	250V	1.0 (max)	360pF	±1%	T361F0805C0G251NK*
0805	2.0×1.25	C0G	250V	1.0 (max)	360pF	±2%	T361G0805C0G251NK*
0805	2.0×1.25	C0G	250V	1.0 (max)	360pF	±5%	T361J0805C0G251NK*
0805	2.0×1.25	C0G	250V	1.0 (max)	390pF	±1%	T391F0805C0G251NK*
0805	2.0×1.25	C0G	250V	1.0 (max)	390pF	±2%	T391G0805C0G251NK*
0805	2.0×1.25	C0G	250V	1.0 (max)	390pF	±5%	T391J0805C0G251NK*
0805	2.0×1.25	C0G	250V	1.0 (max)	470pF	±1%	T471F0805C0G251NK*
0805	2.0×1.25	C0G	250V	1.0 (max)	470pF	±2%	T471G0805C0G251NK*
0805	2.0×1.25	C0G	250V	1.0 (max)	470pF	±5%	T471J0805C0G251NK*
0805	2.0×1.25	C0G	250V	1.0 (max)	560pF	±1%	T561F0805C0G251NK*
0805	2.0×1.25	C0G	250V	1.0 (max)	560pF	±2%	T561G0805C0G251NK*
0805	2.0×1.25	C0G	250V	1.0 (max)	560pF	±5%	T561J0805C0G251NK*
0805	2.0×1.25	C0G	250V	1.0 (max)	680pF	±1%	T681F0805C0G251NK*
0805	2.0×1.25	C0G	250V	1.0 (max)	680pF	±2%	T681G0805C0G251NK*
0805	2.0×1.25	C0G	250V	1.0 (max)	680pF	±5%	T681J0805C0G251NK*
0805	2.0×1.25	C0G	250V	1.0 (max)	820pF	±1%	T821F0805C0G251NK*
0805	2.0×1.25	C0G	250V	1.0 (max)	820pF	±2%	T821G0805C0G251NK*
0805	2.0×1.25	C0G	250V	1.0 (max)	820pF	±5%	T821J0805C0G251NK*
0805	2.0×1.25	C0G	250V	1.0 (max)	1nF	±1%	T102F0805C0G251NK*
0805	2.0×1.25	C0G	250V	1.0 (max)	1nF	±2%	T102G0805C0G251NK*
0805	2.0×1.25	C0G	250V	1.0 (max)	1nF	±5%	T102J0805C0G251NK*
0805	2.0×1.25	C0G	250V	1.0 (max)	1.2nF	±1%	T122F0805C0G251NK*
0805	2.0×1.25	C0G	250V	1.0 (max)	1.2nF	±2%	T122G0805C0G251NK*
0805	2.0×1.25	C0G	250V	1.0 (max)	1.2nF	±5%	T122J0805C0G251NK*
0805	2.0×1.25	C0G	250V	1.0 (max)	1.5nF	±1%	T152F0805C0G251NK*
0805	2.0×1.25	C0G	250V	1.0 (max)	1.5nF	±2%	T152G0805C0G251NK*

附表4 品名-0805 C0G系列

尺寸	L×W (mm)	温度特性代码	额定电压	厚度 (mm)	静电容量	允许偏差	品名
0805	2.0×1.25	C0G	250V	1.0 (max)	1.5nF	±5%	T152J0805C0G251NK*
0805	2.0×1.25	C0G	250V	1.0 (max)	1.8nF	±1%	T182F0805C0G251NK*
0805	2.0×1.25	C0G	250V	1.0 (max)	1.8nF	±2%	T182G0805C0G251NK*
0805	2.0×1.25	C0G	250V	1.0 (max)	1.8nF	±5%	T182J0805C0G251NK*
0805	2.0×1.25	C0G	250V	1.0 (max)	2.2nF	±1%	T222F0805C0G251NK*
0805	2.0×1.25	C0G	250V	1.0 (max)	2.2nF	±2%	T222G0805C0G251NK*
0805	2.0×1.25	C0G	250V	1.0 (max)	2.2nF	±5%	T222J0805C0G251NK*
0805	2.0×1.25	C0G	250V	1.0 (max)	2.7nF	±1%	T272F0805C0G251NK*
0805	2.0×1.25	C0G	250V	1.0 (max)	2.7nF	±2%	T272G0805C0G251NK*
0805	2.0×1.25	C0G	250V	1.0 (max)	2.7nF	±5%	T272J0805C0G251NK*
0805	2.0×1.25	C0G	250V	1.45 (max)	3.3nF	±1%	T332F0805C0G251NH*
0805	2.0×1.25	C0G	250V	1.45 (max)	3.3nF	±2%	T332G0805C0G251NH*
0805	2.0×1.25	C0G	250V	1.45 (max)	3.3nF	±5%	T332J0805C0G251NH*
0805	2.0×1.25	C0G	250V	1.45 (max)	4.7nF	±1%	T472F0805C0G251NH*
0805	2.0×1.25	C0G	250V	1.45 (max)	4.7nF	±2%	T472G0805C0G251NH*
0805	2.0×1.25	C0G	250V	1.45 (max)	4.7nF	±5%	T472J0805C0G251NH*
0805	2.0×1.25	C0G	250V	1.45 (max)	5.6nF	±1%	T562F0805C0G251NH*
0805	2.0×1.25	C0G	250V	1.45 (max)	5.6nF	±2%	T562G0805C0G251NH*
0805	2.0×1.25	C0G	250V	1.45 (max)	5.6nF	±5%	T562J0805C0G251NH*
0805	2.0×1.25	C0G	250V	1.45 (max)	6.8nF	±1%	T682F0805C0G251NH*
0805	2.0×1.25	C0G	250V	1.45 (max)	6.8nF	±2%	T682G0805C0G251NH*
0805	2.0×1.25	C0G	250V	1.45 (max)	6.8nF	±5%	T682J0805C0G251NH*
0805	2.0×1.25	C0G	250V	1.45 (max)	8.2nF	±1%	T822F0805C0G251NH*
0805	2.0×1.25	C0G	250V	1.45 (max)	8.2nF	±2%	T822G0805C0G251NH*
0805	2.0×1.25	C0G	250V	1.45 (max)	8.2nF	±5%	T822J0805C0G251NH*
0805	2.0×1.25	C0G	250V	1.45 (max)	10nF	±1%	T103F0805C0G251NH*
0805	2.0×1.25	C0G	250V	1.45 (max)	10nF	±2%	T103G0805C0G251NH*
0805	2.0×1.25	C0G	250V	1.45 (max)	10nF	±5%	T103J0805C0G251NH*
0805	2.0×1.25	C0G	200V	1.0 (max)	0.1pF	±0.05pF	T0R1A0805C0G201NK*
0805	2.0×1.25	C0G	200V	1.0 (max)	0.1pF	±0.1pF	T0R1B0805C0G201NK*
0805	2.0×1.25	C0G	200V	1.0 (max)	0.2pF	±0.05pF	T0R2A0805C0G201NK*
0805	2.0×1.25	C0G	200V	1.0 (max)	0.2pF	±0.1pF	T0R2B0805C0G201NK*
0805	2.0×1.25	C0G	200V	1.0 (max)	0.3pF	±0.05pF	T0R3A0805C0G201NK*
0805	2.0×1.25	C0G	200V	1.0 (max)	0.3pF	±0.1pF	T0R3B0805C0G201NK*
0805	2.0×1.25	C0G	200V	1.0 (max)	0.4pF	±0.05pF	T0R4A0805C0G201NK*
0805	2.0×1.25	C0G	200V	1.0 (max)	0.4pF	±0.1pF	T0R4B0805C0G201NK*



附表4 品名-0805 C0G系列

尺寸	L×W (mm)	温度特性代码	额定电压	厚度 (mm)	静电容量	允许偏差	品名
0805	2.0×1.25	C0G	200V	1.0 (max)	0.5pF	±0.05pF	T0R5A0805C0G201NK*
0805	2.0×1.25	C0G	200V	1.0 (max)	0.5pF	±0.1pF	T0R5B0805C0G201NK*
0805	2.0×1.25	C0G	200V	1.0 (max)	0.6pF	±0.05pF	T0R6A0805C0G201NK*
0805	2.0×1.25	C0G	200V	1.0 (max)	0.6pF	±0.1pF	T0R6B0805C0G201NK*
0805	2.0×1.25	C0G	200V	1.0 (max)	0.7pF	±0.05pF	T0R7A0805C0G201NK*
0805	2.0×1.25	C0G	200V	1.0 (max)	0.7pF	±0.1pF	T0R7B0805C0G201NK*
0805	2.0×1.25	C0G	200V	1.0 (max)	0.75pF	±0.05pF	TR75A0805C0G201NK*
0805	2.0×1.25	C0G	200V	1.0 (max)	0.75pF	±0.1pF	TR75B0805C0G201NK*
0805	2.0×1.25	C0G	200V	1.0 (max)	0.8pF	±0.05pF	T0R8A0805C0G201NK*
0805	2.0×1.25	C0G	200V	1.0 (max)	0.8pF	±0.1pF	T0R8B0805C0G201NK*
0805	2.0×1.25	C0G	200V	1.0 (max)	0.9pF	±0.05pF	T0R9A0805C0G201NK*
0805	2.0×1.25	C0G	200V	1.0 (max)	0.9pF	±0.1pF	T0R9B0805C0G201NK*
0805	2.0×1.25	C0G	200V	1.0 (max)	1pF	±0.05pF	T1R0A0805C0G201NK*
0805	2.0×1.25	C0G	200V	1.0 (max)	1pF	±0.1pF	T1R0B0805C0G201NK*
0805	2.0×1.25	C0G	200V	1.0 (max)	1pF	±0.25pF	T1R0C0805C0G201NK*
0805	2.0×1.25	C0G	200V	1.0 (max)	1.1pF	±0.05pF	T1R1A0805C0G201NK*
0805	2.0×1.25	C0G	200V	1.0 (max)	1.1pF	±0.1pF	T1R1B0805C0G201NK*
0805	2.0×1.25	C0G	200V	1.0 (max)	1.1pF	±0.25pF	T1R1C0805C0G201NK*
0805	2.0×1.25	C0G	200V	1.0 (max)	1.2pF	±0.05pF	T1R2A0805C0G201NK*
0805	2.0×1.25	C0G	200V	1.0 (max)	1.2pF	±0.1pF	T1R2B0805C0G201NK*
0805	2.0×1.25	C0G	200V	1.0 (max)	1.2pF	±0.25pF	T1R2C0805C0G201NK*
0805	2.0×1.25	C0G	200V	1.0 (max)	1.3pF	±0.05pF	T1R3A0805C0G201NK*
0805	2.0×1.25	C0G	200V	1.0 (max)	1.3pF	±0.1pF	T1R3B0805C0G201NK*
0805	2.0×1.25	C0G	200V	1.0 (max)	1.3pF	±0.25pF	T1R3C0805C0G201NK*
0805	2.0×1.25	C0G	200V	1.0 (max)	1.4pF	±0.05pF	T1R4A0805C0G201NK*
0805	2.0×1.25	C0G	200V	1.0 (max)	1.4pF	±0.1pF	T1R4B0805C0G201NK*
0805	2.0×1.25	C0G	200V	1.0 (max)	1.4pF	±0.25pF	T1R4C0805C0G201NK*
0805	2.0×1.25	C0G	200V	1.0 (max)	1.5pF	±0.05pF	T1R5A0805C0G201NK*
0805	2.0×1.25	C0G	200V	1.0 (max)	1.5pF	±0.1pF	T1R5B0805C0G201NK*
0805	2.0×1.25	C0G	200V	1.0 (max)	1.5pF	±0.25pF	T1R5C0805C0G201NK*
0805	2.0×1.25	C0G	200V	1.0 (max)	1.6pF	±0.05pF	T1R6A0805C0G201NK*
0805	2.0×1.25	C0G	200V	1.0 (max)	1.6pF	±0.1pF	T1R6B0805C0G201NK*
0805	2.0×1.25	C0G	200V	1.0 (max)	1.6pF	±0.25pF	T1R6C0805C0G201NK*
0805	2.0×1.25	C0G	200V	1.0 (max)	1.7pF	±0.05pF	T1R7A0805C0G201NK*
0805	2.0×1.25	C0G	200V	1.0 (max)	1.7pF	±0.1pF	T1R7B0805C0G201NK*
0805	2.0×1.25	C0G	200V	1.0 (max)	1.7pF	±0.25pF	T1R7C0805C0G201NK*

附表4 品名-0805 C0G系列

尺寸	L×W (mm)	温度特性代码	额定电压	厚度 (mm)	静电容量	允许偏差	品名
0805	2.0×1.25	C0G	200V	1.0 (max)	1.8pF	±0.05pF	T1R8A0805C0G201NK*
0805	2.0×1.25	C0G	200V	1.0 (max)	1.8pF	±0.1pF	T1R8B0805C0G201NK*
0805	2.0×1.25	C0G	200V	1.0 (max)	1.8pF	±0.25pF	T1R8C0805C0G201NK*
0805	2.0×1.25	C0G	200V	1.0 (max)	1.9pF	±0.05pF	T1R9A0805C0G201NK*
0805	2.0×1.25	C0G	200V	1.0 (max)	1.9pF	±0.1pF	T1R9B0805C0G201NK*
0805	2.0×1.25	C0G	200V	1.0 (max)	1.9pF	±0.25pF	T1R9C0805C0G201NK*
0805	2.0×1.25	C0G	200V	1.0 (max)	2pF	±0.05pF	T2R0A0805C0G201NK*
0805	2.0×1.25	C0G	200V	1.0 (max)	2pF	±0.1pF	T2R0B0805C0G201NK*
0805	2.0×1.25	C0G	200V	1.0 (max)	2pF	±0.25pF	T2R0C0805C0G201NK*
0805	2.0×1.25	C0G	200V	1.0 (max)	2.1pF	±0.05pF	T2R1A0805C0G201NK*
0805	2.0×1.25	C0G	200V	1.0 (max)	2.1pF	±0.1pF	T2R1B0805C0G201NK*
0805	2.0×1.25	C0G	200V	1.0 (max)	2.1pF	±0.25pF	T2R1C0805C0G201NK*
0805	2.0×1.25	C0G	200V	1.0 (max)	2.2pF	±0.05pF	T2R2A0805C0G201NK*
0805	2.0×1.25	C0G	200V	1.0 (max)	2.2pF	±0.1pF	T2R2B0805C0G201NK*
0805	2.0×1.25	C0G	200V	1.0 (max)	2.2pF	±0.25pF	T2R2C0805C0G201NK*
0805	2.0×1.25	C0G	200V	1.0 (max)	2.3pF	±0.05pF	T2R3A0805C0G201NK*
0805	2.0×1.25	C0G	200V	1.0 (max)	2.3pF	±0.1pF	T2R3B0805C0G201NK*
0805	2.0×1.25	C0G	200V	1.0 (max)	2.3pF	±0.25pF	T2R3C0805C0G201NK*
0805	2.0×1.25	C0G	200V	1.0 (max)	2.4pF	±0.05pF	T2R4A0805C0G201NK*
0805	2.0×1.25	C0G	200V	1.0 (max)	2.4pF	±0.1pF	T2R4B0805C0G201NK*
0805	2.0×1.25	C0G	200V	1.0 (max)	2.4pF	±0.25pF	T2R4C0805C0G201NK*
0805	2.0×1.25	C0G	200V	1.0 (max)	2.5pF	±0.05pF	T2R5A0805C0G201NK*
0805	2.0×1.25	C0G	200V	1.0 (max)	2.5pF	±0.1pF	T2R5B0805C0G201NK*
0805	2.0×1.25	C0G	200V	1.0 (max)	2.5pF	±0.25pF	T2R5C0805C0G201NK*
0805	2.0×1.25	C0G	200V	1.0 (max)	2.6pF	±0.05pF	T2R6A0805C0G201NK*
0805	2.0×1.25	C0G	200V	1.0 (max)	2.6pF	±0.1pF	T2R6B0805C0G201NK*
0805	2.0×1.25	C0G	200V	1.0 (max)	2.6pF	±0.25pF	T2R6C0805C0G201NK*
0805	2.0×1.25	C0G	200V	1.0 (max)	2.7pF	±0.05pF	T2R7A0805C0G201NK*
0805	2.0×1.25	C0G	200V	1.0 (max)	2.7pF	±0.1pF	T2R7B0805C0G201NK*
0805	2.0×1.25	C0G	200V	1.0 (max)	2.7pF	±0.25pF	T2R7C0805C0G201NK*
0805	2.0×1.25	C0G	200V	1.0 (max)	2.8pF	±0.05pF	T2R8A0805C0G201NK*
0805	2.0×1.25	C0G	200V	1.0 (max)	2.8pF	±0.1pF	T2R8B0805C0G201NK*
0805	2.0×1.25	C0G	200V	1.0 (max)	2.8pF	±0.25pF	T2R8C0805C0G201NK*
0805	2.0×1.25	C0G	200V	1.0 (max)	2.9pF	±0.05pF	T2R9A0805C0G201NK*
0805	2.0×1.25	C0G	200V	1.0 (max)	2.9pF	±0.1pF	T2R9B0805C0G201NK*
0805	2.0×1.25	C0G	200V	1.0 (max)	2.9pF	±0.25pF	T2R9C0805C0G201NK*

附表4 品名-0805 C0G系列

尺寸	L×W (mm)	温度特性代码	额定电压	厚度 (mm)	静电容量	允许偏差	品名
0805	2.0×1.25	C0G	200V	1.0 (max)	3pF	±0.05pF	T3R0A0805C0G201NK*
0805	2.0×1.25	C0G	200V	1.0 (max)	3pF	±0.1pF	T3R0B0805C0G201NK*
0805	2.0×1.25	C0G	200V	1.0 (max)	3pF	±0.25pF	T3R0C0805C0G201NK*
0805	2.0×1.25	C0G	200V	1.0 (max)	3.1pF	±0.05pF	T3R1A0805C0G201NK*
0805	2.0×1.25	C0G	200V	1.0 (max)	3.1pF	±0.1pF	T3R1B0805C0G201NK*
0805	2.0×1.25	C0G	200V	1.0 (max)	3.1pF	±0.25pF	T3R1C0805C0G201NK*
0805	2.0×1.25	C0G	200V	1.0 (max)	3.2pF	±0.05pF	T3R2A0805C0G201NK*
0805	2.0×1.25	C0G	200V	1.0 (max)	3.2pF	±0.1pF	T3R2B0805C0G201NK*
0805	2.0×1.25	C0G	200V	1.0 (max)	3.2pF	±0.25pF	T3R2C0805C0G201NK*
0805	2.0×1.25	C0G	200V	1.0 (max)	3.3pF	±0.05pF	T3R3A0805C0G201NK*
0805	2.0×1.25	C0G	200V	1.0 (max)	3.3pF	±0.1pF	T3R3B0805C0G201NK*
0805	2.0×1.25	C0G	200V	1.0 (max)	3.3pF	±0.25pF	T3R3C0805C0G201NK*
0805	2.0×1.25	C0G	200V	1.0 (max)	3.4pF	±0.05pF	T3R4A0805C0G201NK*
0805	2.0×1.25	C0G	200V	1.0 (max)	3.4pF	±0.1pF	T3R4B0805C0G201NK*
0805	2.0×1.25	C0G	200V	1.0 (max)	3.4pF	±0.25pF	T3R4C0805C0G201NK*
0805	2.0×1.25	C0G	200V	1.0 (max)	3.5pF	±0.05pF	T3R5A0805C0G201NK*
0805	2.0×1.25	C0G	200V	1.0 (max)	3.5pF	±0.1pF	T3R5B0805C0G201NK*
0805	2.0×1.25	C0G	200V	1.0 (max)	3.5pF	±0.25pF	T3R5C0805C0G201NK*
0805	2.0×1.25	C0G	200V	1.0 (max)	3.6pF	±0.05pF	T3R6A0805C0G201NK*
0805	2.0×1.25	C0G	200V	1.0 (max)	3.6pF	±0.1pF	T3R6B0805C0G201NK*
0805	2.0×1.25	C0G	200V	1.0 (max)	3.6pF	±0.25pF	T3R6C0805C0G201NK*
0805	2.0×1.25	C0G	200V	1.0 (max)	3.7pF	±0.05pF	T3R7A0805C0G201NK*
0805	2.0×1.25	C0G	200V	1.0 (max)	3.7pF	±0.1pF	T3R7B0805C0G201NK*
0805	2.0×1.25	C0G	200V	1.0 (max)	3.7pF	±0.25pF	T3R7C0805C0G201NK*
0805	2.0×1.25	C0G	200V	1.0 (max)	3.8pF	±0.05pF	T3R8A0805C0G201NK*
0805	2.0×1.25	C0G	200V	1.0 (max)	3.8pF	±0.1pF	T3R8B0805C0G201NK*
0805	2.0×1.25	C0G	200V	1.0 (max)	3.8pF	±0.25pF	T3R8C0805C0G201NK*
0805	2.0×1.25	C0G	200V	1.0 (max)	3.9pF	±0.05pF	T3R9A0805C0G201NK*
0805	2.0×1.25	C0G	200V	1.0 (max)	3.9pF	±0.1pF	T3R9B0805C0G201NK*
0805	2.0×1.25	C0G	200V	1.0 (max)	3.9pF	±0.25pF	T3R9C0805C0G201NK*
0805	2.0×1.25	C0G	200V	1.0 (max)	4pF	±0.05pF	T4R0A0805C0G201NK*
0805	2.0×1.25	C0G	200V	1.0 (max)	4pF	±0.1pF	T4R0B0805C0G201NK*
0805	2.0×1.25	C0G	200V	1.0 (max)	4pF	±0.25pF	T4R0C0805C0G201NK*
0805	2.0×1.25	C0G	200V	1.0 (max)	4.1pF	±0.05pF	T4R1A0805C0G201NK*
0805	2.0×1.25	C0G	200V	1.0 (max)	4.1pF	±0.1pF	T4R1B0805C0G201NK*
0805	2.0×1.25	C0G	200V	1.0 (max)	4.1pF	±0.25pF	T4R1C0805C0G201NK*

附表4 品名-0805 C0G系列

尺寸	L×W (mm)	温度特性代码	额定电压	厚度 (mm)	静电容量	允许偏差	品名
0805	2.0×1.25	C0G	200V	1.0 (max)	4.2pF	±0.05pF	T4R2A0805C0G201NK*
0805	2.0×1.25	C0G	200V	1.0 (max)	4.2pF	±0.1pF	T4R2B0805C0G201NK*
0805	2.0×1.25	C0G	200V	1.0 (max)	4.2pF	±0.25pF	T4R2C0805C0G201NK*
0805	2.0×1.25	C0G	200V	1.0 (max)	4.3pF	±0.05pF	T4R3A0805C0G201NK*
0805	2.0×1.25	C0G	200V	1.0 (max)	4.3pF	±0.1pF	T4R3B0805C0G201NK*
0805	2.0×1.25	C0G	200V	1.0 (max)	4.3pF	±0.25pF	T4R3C0805C0G201NK*
0805	2.0×1.25	C0G	200V	1.0 (max)	4.4pF	±0.05pF	T4R4A0805C0G201NK*
0805	2.0×1.25	C0G	200V	1.0 (max)	4.4pF	±0.1pF	T4R4B0805C0G201NK*
0805	2.0×1.25	C0G	200V	1.0 (max)	4.4pF	±0.25pF	T4R4C0805C0G201NK*
0805	2.0×1.25	C0G	200V	1.0 (max)	4.5pF	±0.05pF	T4R5A0805C0G201NK*
0805	2.0×1.25	C0G	200V	1.0 (max)	4.5pF	±0.1pF	T4R5B0805C0G201NK*
0805	2.0×1.25	C0G	200V	1.0 (max)	4.5pF	±0.25pF	T4R5C0805C0G201NK*
0805	2.0×1.25	C0G	200V	1.0 (max)	4.7pF	±0.05pF	T4R7A0805C0G201NK*
0805	2.0×1.25	C0G	200V	1.0 (max)	4.7pF	±0.1pF	T4R7B0805C0G201NK*
0805	2.0×1.25	C0G	200V	1.0 (max)	4.7pF	±0.25pF	T4R7C0805C0G201NK*
0805	2.0×1.25	C0G	200V	1.0 (max)	5pF	±0.05pF	T5R0A0805C0G201NK*
0805	2.0×1.25	C0G	200V	1.0 (max)	5pF	±0.1pF	T5R0B0805C0G201NK*
0805	2.0×1.25	C0G	200V	1.0 (max)	5pF	±0.25pF	T5R0C0805C0G201NK*
0805	2.0×1.25	C0G	200V	1.0 (max)	5pF	±0.5pF	T5R0D0805C0G201NK*
0805	2.0×1.25	C0G	200V	1.0 (max)	5.1pF	±0.05pF	T5R1A0805C0G201NK*
0805	2.0×1.25	C0G	200V	1.0 (max)	5.1pF	±0.1pF	T5R1B0805C0G201NK*
0805	2.0×1.25	C0G	200V	1.0 (max)	5.1pF	±0.25pF	T5R1C0805C0G201NK*
0805	2.0×1.25	C0G	200V	1.0 (max)	5.1pF	±0.5pF	T5R1D0805C0G201NK*
0805	2.0×1.25	C0G	200V	1.0 (max)	5.4pF	±0.05pF	T5R4A0805C0G201NK*
0805	2.0×1.25	C0G	200V	1.0 (max)	5.4pF	±0.1pF	T5R4B0805C0G201NK*
0805	2.0×1.25	C0G	200V	1.0 (max)	5.4pF	±0.25pF	T5R4C0805C0G201NK*
0805	2.0×1.25	C0G	200V	1.0 (max)	5.4pF	±0.5pF	T5R4D0805C0G201NK*
0805	2.0×1.25	C0G	200V	1.0 (max)	5.6pF	±0.05pF	T5R6A0805C0G201NK*
0805	2.0×1.25	C0G	200V	1.0 (max)	5.6pF	±0.1pF	T5R6B0805C0G201NK*
0805	2.0×1.25	C0G	200V	1.0 (max)	5.6pF	±0.25pF	T5R6C0805C0G201NK*
0805	2.0×1.25	C0G	200V	1.0 (max)	5.6pF	±0.5pF	T5R6D0805C0G201NK*
0805	2.0×1.25	C0G	200V	1.0 (max)	6pF	±0.05pF	T6R0A0805C0G201NK*
0805	2.0×1.25	C0G	200V	1.0 (max)	6pF	±0.1pF	T6R0B0805C0G201NK*
0805	2.0×1.25	C0G	200V	1.0 (max)	6pF	±0.25pF	T6R0C0805C0G201NK*
0805	2.0×1.25	C0G	200V	1.0 (max)	6pF	±0.5pF	T6R0D0805C0G201NK*
0805	2.0×1.25	C0G	200V	1.0 (max)	6.2pF	±0.05pF	T6R2A0805C0G201NK*

附表4 品名-0805 C0G系列

尺寸	L×W (mm)	温度特性代码	额定电压	厚度 (mm)	静电容量	允许偏差	品名
0805	2.0×1.25	C0G	200V	1.0 (max)	6.2pF	±0.1pF	T6R2B0805C0G201NK*
0805	2.0×1.25	C0G	200V	1.0 (max)	6.2pF	±0.25pF	T6R2C0805C0G201NK*
0805	2.0×1.25	C0G	200V	1.0 (max)	6.2pF	±0.5pF	T6R2D0805C0G201NK*
0805	2.0×1.25	C0G	200V	1.0 (max)	6.8pF	±0.05pF	T6R8A0805C0G201NK*
0805	2.0×1.25	C0G	200V	1.0 (max)	6.8pF	±0.1pF	T6R8B0805C0G201NK*
0805	2.0×1.25	C0G	200V	1.0 (max)	6.8pF	±0.25pF	T6R8C0805C0G201NK*
0805	2.0×1.25	C0G	200V	1.0 (max)	6.8pF	±0.5pF	T6R8D0805C0G201NK*
0805	2.0×1.25	C0G	200V	1.0 (max)	7pF	±0.05pF	T7R0A0805C0G201NK*
0805	2.0×1.25	C0G	200V	1.0 (max)	7pF	±0.1pF	T7R0B0805C0G201NK*
0805	2.0×1.25	C0G	200V	1.0 (max)	7pF	±0.25pF	T7R0C0805C0G201NK*
0805	2.0×1.25	C0G	200V	1.0 (max)	7pF	±0.5pF	T7R0D0805C0G201NK*
0805	2.0×1.25	C0G	200V	1.0 (max)	7.4pF	±0.05pF	T7R4A0805C0G201NK*
0805	2.0×1.25	C0G	200V	1.0 (max)	7.4pF	±0.1pF	T7R4B0805C0G201NK*
0805	2.0×1.25	C0G	200V	1.0 (max)	7.4pF	±0.25pF	T7R4C0805C0G201NK*
0805	2.0×1.25	C0G	200V	1.0 (max)	7.4pF	±0.5pF	T7R4D0805C0G201NK*
0805	2.0×1.25	C0G	200V	1.0 (max)	7.5pF	±0.05pF	T7R5A0805C0G201NK*
0805	2.0×1.25	C0G	200V	1.0 (max)	7.5pF	±0.1pF	T7R5B0805C0G201NK*
0805	2.0×1.25	C0G	200V	1.0 (max)	7.5pF	±0.25pF	T7R5C0805C0G201NK*
0805	2.0×1.25	C0G	200V	1.0 (max)	7.5pF	±0.5pF	T7R5D0805C0G201NK*
0805	2.0×1.25	C0G	200V	1.0 (max)	8pF	±0.05pF	T8R0A0805C0G201NK*
0805	2.0×1.25	C0G	200V	1.0 (max)	8pF	±0.1pF	T8R0B0805C0G201NK*
0805	2.0×1.25	C0G	200V	1.0 (max)	8pF	±0.25pF	T8R0C0805C0G201NK*
0805	2.0×1.25	C0G	200V	1.0 (max)	8pF	±0.5pF	T8R0D0805C0G201NK*
0805	2.0×1.25	C0G	200V	1.0 (max)	8.2pF	±0.05pF	T8R2A0805C0G201NK*
0805	2.0×1.25	C0G	200V	1.0 (max)	8.2pF	±0.1pF	T8R2B0805C0G201NK*
0805	2.0×1.25	C0G	200V	1.0 (max)	8.2pF	±0.25pF	T8R2C0805C0G201NK*
0805	2.0×1.25	C0G	200V	1.0 (max)	8.2pF	±0.5pF	T8R2D0805C0G201NK*
0805	2.0×1.25	C0G	200V	1.0 (max)	9pF	±0.05pF	T9R0A0805C0G201NK*
0805	2.0×1.25	C0G	200V	1.0 (max)	9pF	±0.1pF	T9R0B0805C0G201NK*
0805	2.0×1.25	C0G	200V	1.0 (max)	9pF	±0.25pF	T9R0C0805C0G201NK*
0805	2.0×1.25	C0G	200V	1.0 (max)	9pF	±0.5pF	T9R0D0805C0G201NK*
0805	2.0×1.25	C0G	200V	1.0 (max)	9.1pF	±0.05pF	T9R1A0805C0G201NK*
0805	2.0×1.25	C0G	200V	1.0 (max)	9.1pF	±0.1pF	T9R1B0805C0G201NK*
0805	2.0×1.25	C0G	200V	1.0 (max)	9.1pF	±0.25pF	T9R1C0805C0G201NK*
0805	2.0×1.25	C0G	200V	1.0 (max)	9.1pF	±0.5pF	T9R1D0805C0G201NK*
0805	2.0×1.25	C0G	200V	1.0 (max)	10pF	±1%	T100F0805C0G201NK*

附表4 品名-0805 C0G系列

尺寸	L×W (mm)	温度特性代码	额定电压	厚度 (mm)	静电容量	允许偏差	品名
0805	2.0×1.25	C0G	200V	1.0 (max)	10pF	±2%	T100G0805C0G201NK*
0805	2.0×1.25	C0G	200V	1.0 (max)	10pF	±5%	T100J0805C0G201NK*
0805	2.0×1.25	C0G	200V	1.0 (max)	12pF	±1%	T120F0805C0G201NK*
0805	2.0×1.25	C0G	200V	1.0 (max)	12pF	±2%	T120G0805C0G201NK*
0805	2.0×1.25	C0G	200V	1.0 (max)	12pF	±5%	T120J0805C0G201NK*
0805	2.0×1.25	C0G	200V	1.0 (max)	13pF	±1%	T130F0805C0G201NK*
0805	2.0×1.25	C0G	200V	1.0 (max)	13pF	±2%	T130G0805C0G201NK*
0805	2.0×1.25	C0G	200V	1.0 (max)	13pF	±5%	T130J0805C0G201NK*
0805	2.0×1.25	C0G	200V	1.0 (max)	15pF	±1%	T150F0805C0G201NK*
0805	2.0×1.25	C0G	200V	1.0 (max)	15pF	±2%	T150G0805C0G201NK*
0805	2.0×1.25	C0G	200V	1.0 (max)	15pF	±5%	T150J0805C0G201NK*
0805	2.0×1.25	C0G	200V	1.0 (max)	16pF	±1%	T160F0805C0G201NK*
0805	2.0×1.25	C0G	200V	1.0 (max)	16pF	±2%	T160G0805C0G201NK*
0805	2.0×1.25	C0G	200V	1.0 (max)	16pF	±5%	T160J0805C0G201NK*
0805	2.0×1.25	C0G	200V	1.0 (max)	18pF	±1%	T180F0805C0G201NK*
0805	2.0×1.25	C0G	200V	1.0 (max)	18pF	±2%	T180G0805C0G201NK*
0805	2.0×1.25	C0G	200V	1.0 (max)	18pF	±5%	T180J0805C0G201NK*
0805	2.0×1.25	C0G	200V	1.0 (max)	20pF	±1%	T200F0805C0G201NK*
0805	2.0×1.25	C0G	200V	1.0 (max)	20pF	±2%	T200G0805C0G201NK*
0805	2.0×1.25	C0G	200V	1.0 (max)	20pF	±5%	T200J0805C0G201NK*
0805	2.0×1.25	C0G	200V	1.0 (max)	22pF	±1%	T220F0805C0G201NK*
0805	2.0×1.25	C0G	200V	1.0 (max)	22pF	±2%	T220G0805C0G201NK*
0805	2.0×1.25	C0G	200V	1.0 (max)	22pF	±5%	T220J0805C0G201NK*
0805	2.0×1.25	C0G	200V	1.0 (max)	24pF	±1%	T240F0805C0G201NK*
0805	2.0×1.25	C0G	200V	1.0 (max)	24pF	±2%	T240G0805C0G201NK*
0805	2.0×1.25	C0G	200V	1.0 (max)	24pF	±5%	T240J0805C0G201NK*
0805	2.0×1.25	C0G	200V	1.0 (max)	27pF	±1%	T270F0805C0G201NK*
0805	2.0×1.25	C0G	200V	1.0 (max)	27pF	±2%	T270G0805C0G201NK*
0805	2.0×1.25	C0G	200V	1.0 (max)	27pF	±5%	T270J0805C0G201NK*
0805	2.0×1.25	C0G	200V	1.0 (max)	30pF	±1%	T300F0805C0G201NK*
0805	2.0×1.25	C0G	200V	1.0 (max)	30pF	±2%	T300G0805C0G201NK*
0805	2.0×1.25	C0G	200V	1.0 (max)	30pF	±5%	T300J0805C0G201NK*
0805	2.0×1.25	C0G	200V	1.0 (max)	33pF	±1%	T330F0805C0G201NK*
0805	2.0×1.25	C0G	200V	1.0 (max)	33pF	±2%	T330G0805C0G201NK*
0805	2.0×1.25	C0G	200V	1.0 (max)	33pF	±5%	T330J0805C0G201NK*
0805	2.0×1.25	C0G	200V	1.0 (max)	39pF	±1%	T390F0805C0G201NK*

附表4 品名-0805 C0G系列

尺寸	L×W (mm)	温度特性代码	额定电压	厚度 (mm)	静电容量	允许偏差	品名
0805	2.0×1.25	C0G	200V	1.0 (max)	39pF	±2%	T390G0805C0G201NK*
0805	2.0×1.25	C0G	200V	1.0 (max)	39pF	±5%	T390J0805C0G201NK*
0805	2.0×1.25	C0G	200V	1.0 (max)	47pF	±1%	T470F0805C0G201NK*
0805	2.0×1.25	C0G	200V	1.0 (max)	47pF	±2%	T470G0805C0G201NK*
0805	2.0×1.25	C0G	200V	1.0 (max)	47pF	±5%	T470J0805C0G201NK*
0805	2.0×1.25	C0G	200V	1.0 (max)	56pF	±1%	T560F0805C0G201NK*
0805	2.0×1.25	C0G	200V	1.0 (max)	56pF	±2%	T560G0805C0G201NK*
0805	2.0×1.25	C0G	200V	1.0 (max)	56pF	±5%	T560J0805C0G201NK*
0805	2.0×1.25	C0G	200V	1.0 (max)	68pF	±1%	T680F0805C0G201NK*
0805	2.0×1.25	C0G	200V	1.0 (max)	68pF	±2%	T680G0805C0G201NK*
0805	2.0×1.25	C0G	200V	1.0 (max)	68pF	±5%	T680J0805C0G201NK*
0805	2.0×1.25	C0G	200V	1.0 (max)	75pF	±1%	T750F0805C0G201NK*
0805	2.0×1.25	C0G	200V	1.0 (max)	75pF	±2%	T750G0805C0G201NK*
0805	2.0×1.25	C0G	200V	1.0 (max)	75pF	±5%	T750J0805C0G201NK*
0805	2.0×1.25	C0G	200V	1.0 (max)	82pF	±1%	T820F0805C0G201NK*
0805	2.0×1.25	C0G	200V	1.0 (max)	82pF	±2%	T820G0805C0G201NK*
0805	2.0×1.25	C0G	200V	1.0 (max)	82pF	±5%	T820J0805C0G201NK*
0805	2.0×1.25	C0G	200V	1.0 (max)	100pF	±1%	T101F0805C0G201NK*
0805	2.0×1.25	C0G	200V	1.0 (max)	100pF	±2%	T101G0805C0G201NK*
0805	2.0×1.25	C0G	200V	1.0 (max)	100pF	±5%	T101J0805C0G201NK*
0805	2.0×1.25	C0G	100V	1.0 (max)	0.1pF	±0.05pF	T0R1A0805C0G101NK*
0805	2.0×1.25	C0G	100V	1.0 (max)	0.1pF	±0.1pF	T0R1B0805C0G101NK*
0805	2.0×1.25	C0G	100V	1.0 (max)	0.2pF	±0.05pF	T0R2A0805C0G101NK*
0805	2.0×1.25	C0G	100V	1.0 (max)	0.2pF	±0.1pF	T0R2B0805C0G101NK*
0805	2.0×1.25	C0G	100V	1.0 (max)	0.3pF	±0.05pF	T0R3A0805C0G101NK*
0805	2.0×1.25	C0G	100V	1.0 (max)	0.3pF	±0.1pF	T0R3B0805C0G101NK*
0805	2.0×1.25	C0G	100V	1.0 (max)	0.4pF	±0.05pF	T0R4A0805C0G101NK*
0805	2.0×1.25	C0G	100V	1.0 (max)	0.4pF	±0.1pF	T0R4B0805C0G101NK*
0805	2.0×1.25	C0G	100V	1.0 (max)	0.5pF	±0.05pF	T0R5A0805C0G101NK*
0805	2.0×1.25	C0G	100V	1.0 (max)	0.5pF	±0.1pF	T0R5B0805C0G101NK*
0805	2.0×1.25	C0G	100V	1.0 (max)	0.6pF	±0.05pF	T0R6A0805C0G101NK*
0805	2.0×1.25	C0G	100V	1.0 (max)	0.6pF	±0.1pF	T0R6B0805C0G101NK*
0805	2.0×1.25	C0G	100V	1.0 (max)	0.7pF	±0.05pF	T0R7A0805C0G101NK*
0805	2.0×1.25	C0G	100V	1.0 (max)	0.7pF	±0.1pF	T0R7B0805C0G101NK*
0805	2.0×1.25	C0G	100V	1.0 (max)	0.75pF	±0.05pF	TR75A0805C0G101NK*
0805	2.0×1.25	C0G	100V	1.0 (max)	0.75pF	±0.1pF	TR75B0805C0G101NK*

附表4 品名-0805 C0G系列

尺寸	L×W (mm)	温度特性代码	额定电压	厚度 (mm)	静电容量	允许偏差	品名
0805	2.0×1.25	C0G	100V	1.0 (max)	0.8pF	±0.05pF	T0R8A0805C0G101NK*
0805	2.0×1.25	C0G	100V	1.0 (max)	0.8pF	±0.1pF	T0R8B0805C0G101NK*
0805	2.0×1.25	C0G	100V	1.0 (max)	0.9pF	±0.05pF	T0R9A0805C0G101NK*
0805	2.0×1.25	C0G	100V	1.0 (max)	0.9pF	±0.1pF	T0R9B0805C0G101NK*
0805	2.0×1.25	C0G	100V	1.0 (max)	1pF	±0.05pF	T1R0A0805C0G101NK*
0805	2.0×1.25	C0G	100V	1.0 (max)	1pF	±0.1pF	T1R0B0805C0G101NK*
0805	2.0×1.25	C0G	100V	1.0 (max)	1pF	±0.25pF	T1R0C0805C0G101NK*
0805	2.0×1.25	C0G	100V	1.0 (max)	1.1pF	±0.05pF	T1R1A0805C0G101NK*
0805	2.0×1.25	C0G	100V	1.0 (max)	1.1pF	±0.1pF	T1R1B0805C0G101NK*
0805	2.0×1.25	C0G	100V	1.0 (max)	1.1pF	±0.25pF	T1R1C0805C0G101NK*
0805	2.0×1.25	C0G	100V	1.0 (max)	1.2pF	±0.05pF	T1R2A0805C0G101NK*
0805	2.0×1.25	C0G	100V	1.0 (max)	1.2pF	±0.1pF	T1R2B0805C0G101NK*
0805	2.0×1.25	C0G	100V	1.0 (max)	1.2pF	±0.25pF	T1R2C0805C0G101NK*
0805	2.0×1.25	C0G	100V	1.0 (max)	1.3pF	±0.05pF	T1R3A0805C0G101NK*
0805	2.0×1.25	C0G	100V	1.0 (max)	1.3pF	±0.1pF	T1R3B0805C0G101NK*
0805	2.0×1.25	C0G	100V	1.0 (max)	1.3pF	±0.25pF	T1R3C0805C0G101NK*
0805	2.0×1.25	C0G	100V	1.0 (max)	1.4pF	±0.05pF	T1R4A0805C0G101NK*
0805	2.0×1.25	C0G	100V	1.0 (max)	1.4pF	±0.1pF	T1R4B0805C0G101NK*
0805	2.0×1.25	C0G	100V	1.0 (max)	1.4pF	±0.25pF	T1R4C0805C0G101NK*
0805	2.0×1.25	C0G	100V	1.0 (max)	1.5pF	±0.05pF	T1R5A0805C0G101NK*
0805	2.0×1.25	C0G	100V	1.0 (max)	1.5pF	±0.1pF	T1R5B0805C0G101NK*
0805	2.0×1.25	C0G	100V	1.0 (max)	1.5pF	±0.25pF	T1R5C0805C0G101NK*
0805	2.0×1.25	C0G	100V	1.0 (max)	1.6pF	±0.05pF	T1R6A0805C0G101NK*
0805	2.0×1.25	C0G	100V	1.0 (max)	1.6pF	±0.1pF	T1R6B0805C0G101NK*
0805	2.0×1.25	C0G	100V	1.0 (max)	1.6pF	±0.25pF	T1R6C0805C0G101NK*
0805	2.0×1.25	C0G	100V	1.0 (max)	1.7pF	±0.05pF	T1R7A0805C0G101NK*
0805	2.0×1.25	C0G	100V	1.0 (max)	1.7pF	±0.1pF	T1R7B0805C0G101NK*
0805	2.0×1.25	C0G	100V	1.0 (max)	1.7pF	±0.25pF	T1R7C0805C0G101NK*
0805	2.0×1.25	C0G	100V	1.0 (max)	1.8pF	±0.05pF	T1R8A0805C0G101NK*
0805	2.0×1.25	C0G	100V	1.0 (max)	1.8pF	±0.1pF	T1R8B0805C0G101NK*
0805	2.0×1.25	C0G	100V	1.0 (max)	1.8pF	±0.25pF	T1R8C0805C0G101NK*
0805	2.0×1.25	C0G	100V	1.0 (max)	1.9pF	±0.05pF	T1R9A0805C0G101NK*
0805	2.0×1.25	C0G	100V	1.0 (max)	1.9pF	±0.1pF	T1R9B0805C0G101NK*
0805	2.0×1.25	C0G	100V	1.0 (max)	1.9pF	±0.25pF	T1R9C0805C0G101NK*
0805	2.0×1.25	C0G	100V	1.0 (max)	2pF	±0.05pF	T2R0A0805C0G101NK*
0805	2.0×1.25	C0G	100V	1.0 (max)	2pF	±0.1pF	T2R0B0805C0G101NK*



附表4 品名-0805 C0G系列

尺寸	L×W (mm)	温度特性代码	额定电压	厚度 (mm)	静电容量	允许偏差	品名
0805	2.0×1.25	C0G	100V	1.0 (max)	2pF	±0.25pF	T2R0C0805C0G101NK*
0805	2.0×1.25	C0G	100V	1.0 (max)	2.1pF	±0.05pF	T2R1A0805C0G101NK*
0805	2.0×1.25	C0G	100V	1.0 (max)	2.1pF	±0.1pF	T2R1B0805C0G101NK*
0805	2.0×1.25	C0G	100V	1.0 (max)	2.1pF	±0.25pF	T2R1C0805C0G101NK*
0805	2.0×1.25	C0G	100V	1.0 (max)	2.2pF	±0.05pF	T2R2A0805C0G101NK*
0805	2.0×1.25	C0G	100V	1.0 (max)	2.2pF	±0.1pF	T2R2B0805C0G101NK*
0805	2.0×1.25	C0G	100V	1.0 (max)	2.2pF	±0.25pF	T2R2C0805C0G101NK*
0805	2.0×1.25	C0G	100V	1.0 (max)	2.3pF	±0.05pF	T2R3A0805C0G101NK*
0805	2.0×1.25	C0G	100V	1.0 (max)	2.3pF	±0.1pF	T2R3B0805C0G101NK*
0805	2.0×1.25	C0G	100V	1.0 (max)	2.3pF	±0.25pF	T2R3C0805C0G101NK*
0805	2.0×1.25	C0G	100V	1.0 (max)	2.4pF	±0.05pF	T2R4A0805C0G101NK*
0805	2.0×1.25	C0G	100V	1.0 (max)	2.4pF	±0.1pF	T2R4B0805C0G101NK*
0805	2.0×1.25	C0G	100V	1.0 (max)	2.4pF	±0.25pF	T2R4C0805C0G101NK*
0805	2.0×1.25	C0G	100V	1.0 (max)	2.5pF	±0.05pF	T2R5A0805C0G101NK*
0805	2.0×1.25	C0G	100V	1.0 (max)	2.5pF	±0.1pF	T2R5B0805C0G101NK*
0805	2.0×1.25	C0G	100V	1.0 (max)	2.5pF	±0.25pF	T2R5C0805C0G101NK*
0805	2.0×1.25	C0G	100V	1.0 (max)	2.6pF	±0.05pF	T2R6A0805C0G101NK*
0805	2.0×1.25	C0G	100V	1.0 (max)	2.6pF	±0.1pF	T2R6B0805C0G101NK*
0805	2.0×1.25	C0G	100V	1.0 (max)	2.6pF	±0.25pF	T2R6C0805C0G101NK*
0805	2.0×1.25	C0G	100V	1.0 (max)	2.7pF	±0.05pF	T2R7A0805C0G101NK*
0805	2.0×1.25	C0G	100V	1.0 (max)	2.7pF	±0.1pF	T2R7B0805C0G101NK*
0805	2.0×1.25	C0G	100V	1.0 (max)	2.7pF	±0.25pF	T2R7C0805C0G101NK*
0805	2.0×1.25	C0G	100V	1.0 (max)	2.8pF	±0.05pF	T2R8A0805C0G101NK*
0805	2.0×1.25	C0G	100V	1.0 (max)	2.8pF	±0.1pF	T2R8B0805C0G101NK*
0805	2.0×1.25	C0G	100V	1.0 (max)	2.8pF	±0.25pF	T2R8C0805C0G101NK*
0805	2.0×1.25	C0G	100V	1.0 (max)	2.9pF	±0.05pF	T2R9A0805C0G101NK*
0805	2.0×1.25	C0G	100V	1.0 (max)	2.9pF	±0.1pF	T2R9B0805C0G101NK*
0805	2.0×1.25	C0G	100V	1.0 (max)	2.9pF	±0.25pF	T2R9C0805C0G101NK*
0805	2.0×1.25	C0G	100V	1.0 (max)	3pF	±0.05pF	T3R0A0805C0G101NK*
0805	2.0×1.25	C0G	100V	1.0 (max)	3pF	±0.1pF	T3R0B0805C0G101NK*
0805	2.0×1.25	C0G	100V	1.0 (max)	3pF	±0.25pF	T3R0C0805C0G101NK*
0805	2.0×1.25	C0G	100V	1.0 (max)	3.1pF	±0.05pF	T3R1A0805C0G101NK*
0805	2.0×1.25	C0G	100V	1.0 (max)	3.1pF	±0.1pF	T3R1B0805C0G101NK*
0805	2.0×1.25	C0G	100V	1.0 (max)	3.1pF	±0.25pF	T3R1C0805C0G101NK*
0805	2.0×1.25	C0G	100V	1.0 (max)	3.2pF	±0.05pF	T3R2A0805C0G101NK*
0805	2.0×1.25	C0G	100V	1.0 (max)	3.2pF	±0.1pF	T3R2B0805C0G101NK*

附表4 品名-0805 C0G系列

尺寸	L×W (mm)	温度特性代码	额定电压	厚度 (mm)	静电容量	允许偏差	品名
0805	2.0×1.25	C0G	100V	1.0 (max)	3.2pF	±0.25pF	T3R2C0805C0G101NK*
0805	2.0×1.25	C0G	100V	1.0 (max)	3.3pF	±0.05pF	T3R3A0805C0G101NK*
0805	2.0×1.25	C0G	100V	1.0 (max)	3.3pF	±0.1pF	T3R3B0805C0G101NK*
0805	2.0×1.25	C0G	100V	1.0 (max)	3.3pF	±0.25pF	T3R3C0805C0G101NK*
0805	2.0×1.25	C0G	100V	1.0 (max)	3.4pF	±0.05pF	T3R4A0805C0G101NK*
0805	2.0×1.25	C0G	100V	1.0 (max)	3.4pF	±0.1pF	T3R4B0805C0G101NK*
0805	2.0×1.25	C0G	100V	1.0 (max)	3.4pF	±0.25pF	T3R4C0805C0G101NK*
0805	2.0×1.25	C0G	100V	1.0 (max)	3.5pF	±0.05pF	T3R5A0805C0G101NK*
0805	2.0×1.25	C0G	100V	1.0 (max)	3.5pF	±0.1pF	T3R5B0805C0G101NK*
0805	2.0×1.25	C0G	100V	1.0 (max)	3.5pF	±0.25pF	T3R5C0805C0G101NK*
0805	2.0×1.25	C0G	100V	1.0 (max)	3.6pF	±0.05pF	T3R6A0805C0G101NK*
0805	2.0×1.25	C0G	100V	1.0 (max)	3.6pF	±0.1pF	T3R6B0805C0G101NK*
0805	2.0×1.25	C0G	100V	1.0 (max)	3.6pF	±0.25pF	T3R6C0805C0G101NK*
0805	2.0×1.25	C0G	100V	1.0 (max)	3.7pF	±0.05pF	T3R7A0805C0G101NK*
0805	2.0×1.25	C0G	100V	1.0 (max)	3.7pF	±0.1pF	T3R7B0805C0G101NK*
0805	2.0×1.25	C0G	100V	1.0 (max)	3.7pF	±0.25pF	T3R7C0805C0G101NK*
0805	2.0×1.25	C0G	100V	1.0 (max)	3.8pF	±0.05pF	T3R8A0805C0G101NK*
0805	2.0×1.25	C0G	100V	1.0 (max)	3.8pF	±0.1pF	T3R8B0805C0G101NK*
0805	2.0×1.25	C0G	100V	1.0 (max)	3.8pF	±0.25pF	T3R8C0805C0G101NK*
0805	2.0×1.25	C0G	100V	1.0 (max)	3.9pF	±0.05pF	T3R9A0805C0G101NK*
0805	2.0×1.25	C0G	100V	1.0 (max)	3.9pF	±0.1pF	T3R9B0805C0G101NK*
0805	2.0×1.25	C0G	100V	1.0 (max)	3.9pF	±0.25pF	T3R9C0805C0G101NK*
0805	2.0×1.25	C0G	100V	1.0 (max)	4pF	±0.05pF	T4R0A0805C0G101NK*
0805	2.0×1.25	C0G	100V	1.0 (max)	4pF	±0.1pF	T4R0B0805C0G101NK*
0805	2.0×1.25	C0G	100V	1.0 (max)	4pF	±0.25pF	T4R0C0805C0G101NK*
0805	2.0×1.25	C0G	100V	1.0 (max)	4.1pF	±0.05pF	T4R1A0805C0G101NK*
0805	2.0×1.25	C0G	100V	1.0 (max)	4.1pF	±0.1pF	T4R1B0805C0G101NK*
0805	2.0×1.25	C0G	100V	1.0 (max)	4.1pF	±0.25pF	T4R1C0805C0G101NK*
0805	2.0×1.25	C0G	100V	1.0 (max)	4.2pF	±0.05pF	T4R2A0805C0G101NK*
0805	2.0×1.25	C0G	100V	1.0 (max)	4.2pF	±0.1pF	T4R2B0805C0G101NK*
0805	2.0×1.25	C0G	100V	1.0 (max)	4.2pF	±0.25pF	T4R2C0805C0G101NK*
0805	2.0×1.25	C0G	100V	1.0 (max)	4.3pF	±0.05pF	T4R3A0805C0G101NK*
0805	2.0×1.25	C0G	100V	1.0 (max)	4.3pF	±0.1pF	T4R3B0805C0G101NK*
0805	2.0×1.25	C0G	100V	1.0 (max)	4.3pF	±0.25pF	T4R3C0805C0G101NK*
0805	2.0×1.25	C0G	100V	1.0 (max)	4.4pF	±0.05pF	T4R4A0805C0G101NK*
0805	2.0×1.25	C0G	100V	1.0 (max)	4.4pF	±0.1pF	T4R4B0805C0G101NK*

附表4 品名-0805 C0G系列

尺寸	L×W (mm)	温度特性代码	额定电压	厚度 (mm)	静电容量	允许偏差	品名
0805	2.0×1.25	C0G	100V	1.0 (max)	4.4pF	±0.25pF	T4R4C0805C0G101NK*
0805	2.0×1.25	C0G	100V	1.0 (max)	4.5pF	±0.05pF	T4R5A0805C0G101NK*
0805	2.0×1.25	C0G	100V	1.0 (max)	4.5pF	±0.1pF	T4R5B0805C0G101NK*
0805	2.0×1.25	C0G	100V	1.0 (max)	4.5pF	±0.25pF	T4R5C0805C0G101NK*
0805	2.0×1.25	C0G	100V	1.0 (max)	4.7pF	±0.05pF	T4R7A0805C0G101NK*
0805	2.0×1.25	C0G	100V	1.0 (max)	4.7pF	±0.1pF	T4R7B0805C0G101NK*
0805	2.0×1.25	C0G	100V	1.0 (max)	4.7pF	±0.25pF	T4R7C0805C0G101NK*
0805	2.0×1.25	C0G	100V	1.0 (max)	5pF	±0.05pF	T5R0A0805C0G101NK*
0805	2.0×1.25	C0G	100V	1.0 (max)	5pF	±0.1pF	T5R0B0805C0G101NK*
0805	2.0×1.25	C0G	100V	1.0 (max)	5pF	±0.25pF	T5R0C0805C0G101NK*
0805	2.0×1.25	C0G	100V	1.0 (max)	5pF	±0.5pF	T5R0D0805C0G101NK*
0805	2.0×1.25	C0G	100V	1.0 (max)	5.1pF	±0.05pF	T5R1A0805C0G101NK*
0805	2.0×1.25	C0G	100V	1.0 (max)	5.1pF	±0.1pF	T5R1B0805C0G101NK*
0805	2.0×1.25	C0G	100V	1.0 (max)	5.1pF	±0.25pF	T5R1C0805C0G101NK*
0805	2.0×1.25	C0G	100V	1.0 (max)	5.1pF	±0.5pF	T5R1D0805C0G101NK*
0805	2.0×1.25	C0G	100V	1.0 (max)	5.4pF	±0.05pF	T5R4A0805C0G101NK*
0805	2.0×1.25	C0G	100V	1.0 (max)	5.4pF	±0.1pF	T5R4B0805C0G101NK*
0805	2.0×1.25	C0G	100V	1.0 (max)	5.4pF	±0.25pF	T5R4C0805C0G101NK*
0805	2.0×1.25	C0G	100V	1.0 (max)	5.4pF	±0.5pF	T5R4D0805C0G101NK*
0805	2.0×1.25	C0G	100V	1.0 (max)	5.6pF	±0.05pF	T5R6A0805C0G101NK*
0805	2.0×1.25	C0G	100V	1.0 (max)	5.6pF	±0.1pF	T5R6B0805C0G101NK*
0805	2.0×1.25	C0G	100V	1.0 (max)	5.6pF	±0.25pF	T5R6C0805C0G101NK*
0805	2.0×1.25	C0G	100V	1.0 (max)	5.6pF	±0.5pF	T5R6D0805C0G101NK*
0805	2.0×1.25	C0G	100V	1.0 (max)	6pF	±0.05pF	T6R0A0805C0G101NK*
0805	2.0×1.25	C0G	100V	1.0 (max)	6pF	±0.1pF	T6R0B0805C0G101NK*
0805	2.0×1.25	C0G	100V	1.0 (max)	6pF	±0.25pF	T6R0C0805C0G101NK*
0805	2.0×1.25	C0G	100V	1.0 (max)	6pF	±0.5pF	T6R0D0805C0G101NK*
0805	2.0×1.25	C0G	100V	1.0 (max)	6.2pF	±0.05pF	T6R2A0805C0G101NK*
0805	2.0×1.25	C0G	100V	1.0 (max)	6.2pF	±0.1pF	T6R2B0805C0G101NK*
0805	2.0×1.25	C0G	100V	1.0 (max)	6.2pF	±0.25pF	T6R2C0805C0G101NK*
0805	2.0×1.25	C0G	100V	1.0 (max)	6.2pF	±0.5pF	T6R2D0805C0G101NK*
0805	2.0×1.25	C0G	100V	1.0 (max)	6.8pF	±0.05pF	T6R8A0805C0G101NK*
0805	2.0×1.25	C0G	100V	1.0 (max)	6.8pF	±0.1pF	T6R8B0805C0G101NK*
0805	2.0×1.25	C0G	100V	1.0 (max)	6.8pF	±0.25pF	T6R8C0805C0G101NK*
0805	2.0×1.25	C0G	100V	1.0 (max)	6.8pF	±0.5pF	T6R8D0805C0G101NK*
0805	2.0×1.25	C0G	100V	1.0 (max)	7pF	±0.05pF	T7R0A0805C0G101NK*

附表4 品名-0805 C0G系列

尺寸	L×W (mm)	温度特性代码	额定电压	厚度 (mm)	静电容量	允许偏差	品名
0805	2.0×1.25	C0G	100V	1.0 (max)	7pF	±0.1pF	T7R0B0805C0G101NK*
0805	2.0×1.25	C0G	100V	1.0 (max)	7pF	±0.25pF	T7R0C0805C0G101NK*
0805	2.0×1.25	C0G	100V	1.0 (max)	7pF	±0.5pF	T7R0D0805C0G101NK*
0805	2.0×1.25	C0G	100V	1.0 (max)	7.4pF	±0.05pF	T7R4A0805C0G101NK*
0805	2.0×1.25	C0G	100V	1.0 (max)	7.4pF	±0.1pF	T7R4B0805C0G101NK*
0805	2.0×1.25	C0G	100V	1.0 (max)	7.4pF	±0.25pF	T7R4C0805C0G101NK*
0805	2.0×1.25	C0G	100V	1.0 (max)	7.4pF	±0.5pF	T7R4D0805C0G101NK*
0805	2.0×1.25	C0G	100V	1.0 (max)	7.5pF	±0.05pF	T7R5A0805C0G101NK*
0805	2.0×1.25	C0G	100V	1.0 (max)	7.5pF	±0.1pF	T7R5B0805C0G101NK*
0805	2.0×1.25	C0G	100V	1.0 (max)	7.5pF	±0.25pF	T7R5C0805C0G101NK*
0805	2.0×1.25	C0G	100V	1.0 (max)	7.5pF	±0.5pF	T7R5D0805C0G101NK*
0805	2.0×1.25	C0G	100V	1.0 (max)	8pF	±0.05pF	T8R0A0805C0G101NK*
0805	2.0×1.25	C0G	100V	1.0 (max)	8pF	±0.1pF	T8R0B0805C0G101NK*
0805	2.0×1.25	C0G	100V	1.0 (max)	8pF	±0.25pF	T8R0C0805C0G101NK*
0805	2.0×1.25	C0G	100V	1.0 (max)	8pF	±0.5pF	T8R0D0805C0G101NK*
0805	2.0×1.25	C0G	100V	1.0 (max)	8.2pF	±0.05pF	T8R2A0805C0G101NK*
0805	2.0×1.25	C0G	100V	1.0 (max)	8.2pF	±0.1pF	T8R2B0805C0G101NK*
0805	2.0×1.25	C0G	100V	1.0 (max)	8.2pF	±0.25pF	T8R2C0805C0G101NK*
0805	2.0×1.25	C0G	100V	1.0 (max)	8.2pF	±0.5pF	T8R2D0805C0G101NK*
0805	2.0×1.25	C0G	100V	1.0 (max)	9pF	±0.05pF	T9R0A0805C0G101NK*
0805	2.0×1.25	C0G	100V	1.0 (max)	9pF	±0.1pF	T9R0B0805C0G101NK*
0805	2.0×1.25	C0G	100V	1.0 (max)	9pF	±0.25pF	T9R0C0805C0G101NK*
0805	2.0×1.25	C0G	100V	1.0 (max)	9pF	±0.5pF	T9R0D0805C0G101NK*
0805	2.0×1.25	C0G	100V	1.0 (max)	9.1pF	±0.05pF	T9R1A0805C0G101NK*
0805	2.0×1.25	C0G	100V	1.0 (max)	9.1pF	±0.1pF	T9R1B0805C0G101NK*
0805	2.0×1.25	C0G	100V	1.0 (max)	9.1pF	±0.25pF	T9R1C0805C0G101NK*
0805	2.0×1.25	C0G	100V	1.0 (max)	9.1pF	±0.5pF	T9R1D0805C0G101NK*
0805	2.0×1.25	C0G	100V	1.0 (max)	10pF	±1%	T100F0805C0G101NK*
0805	2.0×1.25	C0G	100V	1.0 (max)	10pF	±2%	T100G0805C0G101NK*
0805	2.0×1.25	C0G	100V	1.0 (max)	10pF	±5%	T100J0805C0G101NK*
0805	2.0×1.25	C0G	100V	1.0 (max)	12pF	±1%	T120F0805C0G101NK*
0805	2.0×1.25	C0G	100V	1.0 (max)	12pF	±2%	T120G0805C0G101NK*
0805	2.0×1.25	C0G	100V	1.0 (max)	12pF	±5%	T120J0805C0G101NK*
0805	2.0×1.25	C0G	100V	1.0 (max)	13pF	±1%	T130F0805C0G101NK*
0805	2.0×1.25	C0G	100V	1.0 (max)	13pF	±2%	T130G0805C0G101NK*
0805	2.0×1.25	C0G	100V	1.0 (max)	13pF	±5%	T130J0805C0G101NK*

附表4 品名-0805 C0G系列

尺寸	L×W (mm)	温度特性代码	额定电压	厚度 (mm)	静电容量	允许偏差	品名
0805	2.0×1.25	C0G	100V	1.0 (max)	15pF	±1%	T150F0805C0G101NK*
0805	2.0×1.25	C0G	100V	1.0 (max)	15pF	±2%	T150G0805C0G101NK*
0805	2.0×1.25	C0G	100V	1.0 (max)	15pF	±5%	T150J0805C0G101NK*
0805	2.0×1.25	C0G	100V	1.0 (max)	16pF	±1%	T160F0805C0G101NK*
0805	2.0×1.25	C0G	100V	1.0 (max)	16pF	±2%	T160G0805C0G101NK*
0805	2.0×1.25	C0G	100V	1.0 (max)	16pF	±5%	T160J0805C0G101NK*
0805	2.0×1.25	C0G	100V	1.0 (max)	18pF	±1%	T180F0805C0G101NK*
0805	2.0×1.25	C0G	100V	1.0 (max)	18pF	±2%	T180G0805C0G101NK*
0805	2.0×1.25	C0G	100V	1.0 (max)	18pF	±5%	T180J0805C0G101NK*
0805	2.0×1.25	C0G	100V	1.0 (max)	20pF	±1%	T200F0805C0G101NK*
0805	2.0×1.25	C0G	100V	1.0 (max)	20pF	±2%	T200G0805C0G101NK*
0805	2.0×1.25	C0G	100V	1.0 (max)	20pF	±5%	T200J0805C0G101NK*
0805	2.0×1.25	C0G	100V	1.0 (max)	22pF	±1%	T220F0805C0G101NK*
0805	2.0×1.25	C0G	100V	1.0 (max)	22pF	±2%	T220G0805C0G101NK*
0805	2.0×1.25	C0G	100V	1.0 (max)	22pF	±5%	T220J0805C0G101NK*
0805	2.0×1.25	C0G	100V	1.0 (max)	24pF	±1%	T240F0805C0G101NK*
0805	2.0×1.25	C0G	100V	1.0 (max)	24pF	±2%	T240G0805C0G101NK*
0805	2.0×1.25	C0G	100V	1.0 (max)	24pF	±5%	T240J0805C0G101NK*
0805	2.0×1.25	C0G	100V	1.0 (max)	27pF	±1%	T270F0805C0G101NK*
0805	2.0×1.25	C0G	100V	1.0 (max)	27pF	±2%	T270G0805C0G101NK*
0805	2.0×1.25	C0G	100V	1.0 (max)	27pF	±5%	T270J0805C0G101NK*
0805	2.0×1.25	C0G	100V	1.0 (max)	30pF	±1%	T300F0805C0G101NK*
0805	2.0×1.25	C0G	100V	1.0 (max)	30pF	±2%	T300G0805C0G101NK*
0805	2.0×1.25	C0G	100V	1.0 (max)	30pF	±5%	T300J0805C0G101NK*
0805	2.0×1.25	C0G	100V	1.0 (max)	33pF	±1%	T330F0805C0G101NK*
0805	2.0×1.25	C0G	100V	1.0 (max)	33pF	±2%	T330G0805C0G101NK*
0805	2.0×1.25	C0G	100V	1.0 (max)	33pF	±5%	T330J0805C0G101NK*
0805	2.0×1.25	C0G	100V	1.0 (max)	39pF	±1%	T390F0805C0G101NK*
0805	2.0×1.25	C0G	100V	1.0 (max)	39pF	±2%	T390G0805C0G101NK*
0805	2.0×1.25	C0G	100V	1.0 (max)	39pF	±5%	T390J0805C0G101NK*
0805	2.0×1.25	C0G	100V	1.0 (max)	47pF	±1%	T470F0805C0G101NK*
0805	2.0×1.25	C0G	100V	1.0 (max)	47pF	±2%	T470G0805C0G101NK*
0805	2.0×1.25	C0G	100V	1.0 (max)	47pF	±5%	T470J0805C0G101NK*
0805	2.0×1.25	C0G	100V	1.0 (max)	56pF	±1%	T560F0805C0G101NK*
0805	2.0×1.25	C0G	100V	1.0 (max)	56pF	±2%	T560G0805C0G101NK*
0805	2.0×1.25	C0G	100V	1.0 (max)	56pF	±5%	T560J0805C0G101NK*

附表4 品名-0805 C0G系列

尺寸	L×W (mm)	温度特性代码	额定电压	厚度 (mm)	静电容量	允许偏差	品名
0805	2.0×1.25	C0G	100V	1.0 (max)	68pF	±1%	T680F0805C0G101NK*
0805	2.0×1.25	C0G	100V	1.0 (max)	68pF	±2%	T680G0805C0G101NK*
0805	2.0×1.25	C0G	100V	1.0 (max)	68pF	±5%	T680J0805C0G101NK*
0805	2.0×1.25	C0G	100V	1.0 (max)	75pF	±1%	T750F0805C0G101NK*
0805	2.0×1.25	C0G	100V	1.0 (max)	75pF	±2%	T750G0805C0G101NK*
0805	2.0×1.25	C0G	100V	1.0 (max)	75pF	±5%	T750J0805C0G101NK*
0805	2.0×1.25	C0G	100V	1.0 (max)	82pF	±1%	T820F0805C0G101NK*
0805	2.0×1.25	C0G	100V	1.0 (max)	82pF	±2%	T820G0805C0G101NK*
0805	2.0×1.25	C0G	100V	1.0 (max)	82pF	±5%	T820J0805C0G101NK*
0805	2.0×1.25	C0G	100V	1.0 (max)	100pF	±1%	T101F0805C0G101NK*
0805	2.0×1.25	C0G	100V	1.0 (max)	100pF	±2%	T101G0805C0G101NK*
0805	2.0×1.25	C0G	100V	1.0 (max)	100pF	±5%	T101J0805C0G101NK*
0805	2.0×1.25	C0G	100V	1.0 (max)	120pF	±1%	T121F0805C0G101NK*
0805	2.0×1.25	C0G	100V	1.0 (max)	120pF	±2%	T121G0805C0G101NK*
0805	2.0×1.25	C0G	100V	1.0 (max)	120pF	±5%	T121J0805C0G101NK*
0805	2.0×1.25	C0G	100V	1.0 (max)	150pF	±1%	T151F0805C0G101NK*
0805	2.0×1.25	C0G	100V	1.0 (max)	150pF	±2%	T151G0805C0G101NK*
0805	2.0×1.25	C0G	100V	1.0 (max)	150pF	±5%	T151J0805C0G101NK*
0805	2.0×1.25	C0G	100V	1.0 (max)	180pF	±1%	T181F0805C0G101NK*
0805	2.0×1.25	C0G	100V	1.0 (max)	180pF	±2%	T181G0805C0G101NK*
0805	2.0×1.25	C0G	100V	1.0 (max)	180pF	±5%	T181J0805C0G101NK*
0805	2.0×1.25	C0G	100V	1.0 (max)	220pF	±1%	T221F0805C0G101NK*
0805	2.0×1.25	C0G	100V	1.0 (max)	220pF	±2%	T221G0805C0G101NK*
0805	2.0×1.25	C0G	100V	1.0 (max)	220pF	±5%	T221J0805C0G101NK*
0805	2.0×1.25	C0G	100V	1.0 (max)	270pF	±1%	T271F0805C0G101NK*
0805	2.0×1.25	C0G	100V	1.0 (max)	270pF	±2%	T271G0805C0G101NK*
0805	2.0×1.25	C0G	100V	1.0 (max)	270pF	±5%	T271J0805C0G101NK*
0805	2.0×1.25	C0G	100V	1.0 (max)	330pF	±1%	T331F0805C0G101NK*
0805	2.0×1.25	C0G	100V	1.0 (max)	330pF	±2%	T331G0805C0G101NK*
0805	2.0×1.25	C0G	100V	1.0 (max)	330pF	±5%	T331J0805C0G101NK*
0805	2.0×1.25	C0G	100V	1.0 (max)	360pF	±1%	T361F0805C0G101NK*
0805	2.0×1.25	C0G	100V	1.0 (max)	360pF	±2%	T361G0805C0G101NK*
0805	2.0×1.25	C0G	100V	1.0 (max)	360pF	±5%	T361J0805C0G101NK*
0805	2.0×1.25	C0G	100V	1.0 (max)	390pF	±1%	T391F0805C0G101NK*
0805	2.0×1.25	C0G	100V	1.0 (max)	390pF	±2%	T391G0805C0G101NK*
0805	2.0×1.25	C0G	100V	1.0 (max)	390pF	±5%	T391J0805C0G101NK*

附表4 品名-0805 C0G系列

尺寸	L×W (mm)	温度特性代码	额定电压	厚度 (mm)	静电容量	允许偏差	品名
0805	2.0×1.25	C0G	100V	1.0 (max)	470pF	±1%	T471F0805C0G101NK*
0805	2.0×1.25	C0G	100V	1.0 (max)	470pF	±2%	T471G0805C0G101NK*
0805	2.0×1.25	C0G	100V	1.0 (max)	470pF	±5%	T471J0805C0G101NK*
0805	2.0×1.25	C0G	100V	1.0 (max)	560pF	±1%	T561F0805C0G101NK*
0805	2.0×1.25	C0G	100V	1.0 (max)	560pF	±2%	T561G0805C0G101NK*
0805	2.0×1.25	C0G	100V	1.0 (max)	560pF	±5%	T561J0805C0G101NK*
0805	2.0×1.25	C0G	100V	1.0 (max)	680pF	±1%	T681F0805C0G101NK*
0805	2.0×1.25	C0G	100V	1.0 (max)	680pF	±2%	T681G0805C0G101NK*
0805	2.0×1.25	C0G	100V	1.0 (max)	680pF	±5%	T681J0805C0G101NK*
0805	2.0×1.25	C0G	100V	1.0 (max)	820pF	±1%	T821F0805C0G101NK*
0805	2.0×1.25	C0G	100V	1.0 (max)	820pF	±2%	T821G0805C0G101NK*
0805	2.0×1.25	C0G	100V	1.0 (max)	820pF	±5%	T821J0805C0G101NK*
0805	2.0×1.25	C0G	100V	1.0 (max)	1nF	±1%	T102F0805C0G101NK*
0805	2.0×1.25	C0G	100V	1.0 (max)	1nF	±2%	T102G0805C0G101NK*
0805	2.0×1.25	C0G	100V	1.0 (max)	1nF	±5%	T102J0805C0G101NK*
0805	2.0×1.25	C0G	100V	1.0 (max)	1.2nF	±1%	T122F0805C0G101NK*
0805	2.0×1.25	C0G	100V	1.0 (max)	1.2nF	±2%	T122G0805C0G101NK*
0805	2.0×1.25	C0G	100V	1.0 (max)	1.2nF	±5%	T122J0805C0G101NK*
0805	2.0×1.25	C0G	100V	1.0 (max)	1.5nF	±1%	T152F0805C0G101NK*
0805	2.0×1.25	C0G	100V	1.0 (max)	1.5nF	±2%	T152G0805C0G101NK*
0805	2.0×1.25	C0G	100V	1.0 (max)	1.5nF	±5%	T152J0805C0G101NK*
0805	2.0×1.25	C0G	100V	1.0 (max)	1.8nF	±1%	T182F0805C0G101NK*
0805	2.0×1.25	C0G	100V	1.0 (max)	1.8nF	±2%	T182G0805C0G101NK*
0805	2.0×1.25	C0G	100V	1.0 (max)	1.8nF	±5%	T182J0805C0G101NK*
0805	2.0×1.25	C0G	100V	1.0 (max)	2.2nF	±1%	T222F0805C0G101NK*
0805	2.0×1.25	C0G	100V	1.0 (max)	2.2nF	±2%	T222G0805C0G101NK*
0805	2.0×1.25	C0G	100V	1.0 (max)	2.2nF	±5%	T222J0805C0G101NK*
0805	2.0×1.25	C0G	100V	1.0 (max)	2.7nF	±1%	T272F0805C0G101NK*
0805	2.0×1.25	C0G	100V	1.0 (max)	2.7nF	±2%	T272G0805C0G101NK*
0805	2.0×1.25	C0G	100V	1.0 (max)	2.7nF	±5%	T272J0805C0G101NK*
0805	2.0×1.25	C0G	100V	1.45 (max)	3.3nF	±1%	T332F0805C0G101NH*
0805	2.0×1.25	C0G	100V	1.45 (max)	3.3nF	±2%	T332G0805C0G101NH*
0805	2.0×1.25	C0G	100V	1.45 (max)	3.3nF	±5%	T332J0805C0G101NH*
0805	2.0×1.25	C0G	100V	1.45 (max)	4.7nF	±1%	T472F0805C0G101NH*
0805	2.0×1.25	C0G	100V	1.45 (max)	4.7nF	±2%	T472G0805C0G101NH*
0805	2.0×1.25	C0G	100V	1.45 (max)	4.7nF	±5%	T472J0805C0G101NH*

附表4 品名-0805 C0G系列

尺寸	L×W (mm)	温度特性代码	额定电压	厚度 (mm)	静电容量	允许偏差	品名
0805	2.0×1.25	C0G	100V	1.45 (max)	5.6nF	±1%	T562F0805C0G101NH*
0805	2.0×1.25	C0G	100V	1.45 (max)	5.6nF	±2%	T562G0805C0G101NH*
0805	2.0×1.25	C0G	100V	1.45 (max)	5.6nF	±5%	T562J0805C0G101NH*
0805	2.0×1.25	C0G	100V	1.45 (max)	6.8nF	±1%	T682F0805C0G101NH*
0805	2.0×1.25	C0G	100V	1.45 (max)	6.8nF	±2%	T682G0805C0G101NH*
0805	2.0×1.25	C0G	100V	1.45 (max)	6.8nF	±5%	T682J0805C0G101NH*
0805	2.0×1.25	C0G	100V	1.45 (max)	10nF	±1%	T103F0805C0G101NH*
0805	2.0×1.25	C0G	100V	1.45 (max)	10nF	±2%	T103G0805C0G101NH*
0805	2.0×1.25	C0G	100V	1.45 (max)	10nF	±5%	T103J0805C0G101NH*
0805	2.0×1.25	C0G	50V	1.40 (max)	6.8nF	±1%	T682F0805C0G500N5*
0805	2.0×1.25	C0G	50V	1.40 (max)	6.8nF	±2%	T682G0805C0G500N5*
0805	2.0×1.25	C0G	50V	1.40 (max)	6.8nF	±5%	T682J0805C0G500N5*
0805	2.0×1.25	C0G	50V	1.40 (max)	8.2nF	±1%	T822F0805C0G500N5*
0805	2.0×1.25	C0G	50V	1.40 (max)	8.2nF	±2%	T822G0805C0G500N5*
0805	2.0×1.25	C0G	50V	1.40 (max)	8.2nF	±5%	T822J0805C0G500N5*
0805	2.0×1.25	C0G	50V	1.40 (max)	10nF	±1%	T103F0805C0G500N5*
0805	2.0×1.25	C0G	50V	1.40 (max)	10nF	±2%	T103G0805C0G500N5*
0805	2.0×1.25	C0G	50V	1.40 (max)	10nF	±5%	T103J0805C0G500N5*
0805	2.0×1.25	C0G	50V	1.40 (max)	12nF	±1%	T123F0805C0G500N5*
0805	2.0×1.25	C0G	50V	1.40 (max)	12nF	±2%	T123G0805C0G500N5*
0805	2.0×1.25	C0G	50V	1.40 (max)	12nF	±5%	T123J0805C0G500N5*
0805	2.0×1.25	C0G	50V	1.40 (max)	15nF	±1%	T153F0805C0G500N5*
0805	2.0×1.25	C0G	50V	1.40 (max)	15nF	±2%	T153G0805C0G500N5*
0805	2.0×1.25	C0G	50V	1.40 (max)	15nF	±5%	T153J0805C0G500N5*
0805	2.0×1.25	C0G	50V	1.40 (max)	18nF	±1%	T183F0805C0G500N5*
0805	2.0×1.25	C0G	50V	1.40 (max)	18nF	±2%	T183G0805C0G500N5*
0805	2.0×1.25	C0G	50V	1.40 (max)	18nF	±5%	T183J0805C0G500N5*
0805	2.0×1.25	C0G	50V	1.40 (max)	22nF	±1%	T223F0805C0G500N5*
0805	2.0×1.25	C0G	50V	1.40 (max)	22nF	±2%	T223G0805C0G500N5*
0805	2.0×1.25	C0G	50V	1.40 (max)	22nF	±5%	T223J0805C0G500N5*



附表5 品名-1206 C0G系列

尺寸	L×W (mm)	温度特性代码	额定电压	厚度 (mm)	静电容量	允许偏差	品名
1206	3.2×1.6	C0G	1000V	1.0 (max)	100pF	±1%	T101F1206C0G102NK*
1206	3.2×1.6	C0G	1000V	1.0 (max)	100pF	±2%	T101G1206C0G102NK*
1206	3.2×1.6	C0G	1000V	1.0 (max)	100pF	±5%	T101J1206C0G102NK*
1206	3.2×1.6	C0G	1000V	1.0 (max)	120pF	±1%	T121F1206C0G102NK*
1206	3.2×1.6	C0G	1000V	1.0 (max)	120pF	±2%	T121G1206C0G102NK*
1206	3.2×1.6	C0G	1000V	1.0 (max)	120pF	±5%	T121J1206C0G102NK*
1206	3.2×1.6	C0G	1000V	1.0 (max)	150pF	±1%	T151F1206C0G102NK*
1206	3.2×1.6	C0G	1000V	1.0 (max)	150pF	±2%	T151G1206C0G102NK*
1206	3.2×1.6	C0G	1000V	1.0 (max)	150pF	±5%	T151J1206C0G102NK*
1206	3.2×1.6	C0G	1000V	1.0 (max)	180pF	±1%	T181F1206C0G102NK*
1206	3.2×1.6	C0G	1000V	1.0 (max)	180pF	±2%	T181G1206C0G102NK*
1206	3.2×1.6	C0G	1000V	1.0 (max)	180pF	±5%	T181J1206C0G102NK*
1206	3.2×1.6	C0G	1000V	1.0 (max)	220pF	±1%	T221F1206C0G102NK*
1206	3.2×1.6	C0G	1000V	1.0 (max)	220pF	±2%	T221G1206C0G102NK*
1206	3.2×1.6	C0G	1000V	1.0 (max)	220pF	±5%	T221J1206C0G102NK*
1206	3.2×1.6	C0G	1000V	1.0 (max)	270pF	±1%	T271F1206C0G102NK*
1206	3.2×1.6	C0G	1000V	1.0 (max)	270pF	±2%	T271G1206C0G102NK*
1206	3.2×1.6	C0G	1000V	1.0 (max)	270pF	±5%	T271J1206C0G102NK*
1206	3.2×1.6	C0G	1000V	1.0 (max)	330pF	±1%	T331F1206C0G102NK*
1206	3.2×1.6	C0G	1000V	1.0 (max)	330pF	±2%	T331G1206C0G102NK*
1206	3.2×1.6	C0G	1000V	1.0 (max)	330pF	±5%	T331J1206C0G102NK*
1206	3.2×1.6	C0G	1000V	1.0 (max)	360pF	±1%	T361F1206C0G102NK*
1206	3.2×1.6	C0G	1000V	1.0 (max)	360pF	±2%	T361G1206C0G102NK*
1206	3.2×1.6	C0G	1000V	1.0 (max)	360pF	±5%	T361J1206C0G102NK*
1206	3.2×1.6	C0G	1000V	1.0 (max)	390pF	±1%	T391F1206C0G102NK*
1206	3.2×1.6	C0G	1000V	1.0 (max)	390pF	±2%	T391G1206C0G102NK*
1206	3.2×1.6	C0G	1000V	1.0 (max)	390pF	±5%	T391J1206C0G102NK*
1206	3.2×1.6	C0G	1000V	1.0 (max)	470pF	±1%	T471F1206C0G102NK*
1206	3.2×1.6	C0G	1000V	1.0 (max)	470pF	±2%	T471G1206C0G102NK*
1206	3.2×1.6	C0G	1000V	1.0 (max)	470pF	±5%	T471J1206C0G102NK*
1206	3.2×1.6	C0G	1000V	1.25 (max)	560pF	±1%	T561F1206C0G102NO*
1206	3.2×1.6	C0G	1000V	1.25 (max)	560pF	±2%	T561G1206C0G102NO*
1206	3.2×1.6	C0G	1000V	1.25 (max)	560pF	±5%	T561J1206C0G102NO*
1206	3.2×1.6	C0G	1000V	1.25 (max)	680pF	±1%	T681F1206C0G102NO*
1206	3.2×1.6	C0G	1000V	1.25 (max)	680pF	±2%	T681G1206C0G102NO*
1206	3.2×1.6	C0G	1000V	1.25 (max)	680pF	±5%	T681J1206C0G102NO*

附表5 品名-1206 C0G系列

尺寸	L×W (mm)	温度特性代码	额定电压	厚度 (mm)	静电容量	允许偏差	品名
1206	3.2×1.6	C0G	1000V	1.80 (max)	820pF	±1%	T821F1206C0G102N1*
1206	3.2×1.6	C0G	1000V	1.80 (max)	820pF	±2%	T821G1206C0G102N1*
1206	3.2×1.6	C0G	1000V	1.80 (max)	820pF	±5%	T821J1206C0G102N1*
1206	3.2×1.6	C0G	1000V	1.80 (max)	1nF	±1%	T102F1206C0G102N1*
1206	3.2×1.6	C0G	1000V	1.80 (max)	1nF	±2%	T102G1206C0G102N1*
1206	3.2×1.6	C0G	1000V	1.80 (max)	1nF	±5%	T102J1206C0G102N1*
1206	3.2×1.6	C0G	630V	1.0 (max)	100pF	±1%	T101F1206C0G631NK*
1206	3.2×1.6	C0G	630V	1.0 (max)	100pF	±2%	T101G1206C0G631NK*
1206	3.2×1.6	C0G	630V	1.0 (max)	100pF	±5%	T101J1206C0G631NK*
1206	3.2×1.6	C0G	630V	1.0 (max)	120pF	±1%	T121F1206C0G631NK*
1206	3.2×1.6	C0G	630V	1.0 (max)	120pF	±2%	T121G1206C0G631NK*
1206	3.2×1.6	C0G	630V	1.0 (max)	120pF	±5%	T121J1206C0G631NK*
1206	3.2×1.6	C0G	630V	1.0 (max)	150pF	±1%	T151F1206C0G631NK*
1206	3.2×1.6	C0G	630V	1.0 (max)	150pF	±2%	T151G1206C0G631NK*
1206	3.2×1.6	C0G	630V	1.0 (max)	150pF	±5%	T151J1206C0G631NK*
1206	3.2×1.6	C0G	630V	1.0 (max)	180pF	±1%	T181F1206C0G631NK*
1206	3.2×1.6	C0G	630V	1.0 (max)	180pF	±2%	T181G1206C0G631NK*
1206	3.2×1.6	C0G	630V	1.0 (max)	180pF	±5%	T181J1206C0G631NK*
1206	3.2×1.6	C0G	630V	1.0 (max)	220pF	±1%	T221F1206C0G631NK*
1206	3.2×1.6	C0G	630V	1.0 (max)	220pF	±2%	T221G1206C0G631NK*
1206	3.2×1.6	C0G	630V	1.0 (max)	220pF	±5%	T221J1206C0G631NK*
1206	3.2×1.6	C0G	630V	1.0 (max)	270pF	±1%	T271F1206C0G631NK*
1206	3.2×1.6	C0G	630V	1.0 (max)	270pF	±2%	T271G1206C0G631NK*
1206	3.2×1.6	C0G	630V	1.0 (max)	270pF	±5%	T271J1206C0G631NK*
1206	3.2×1.6	C0G	630V	1.0 (max)	330pF	±1%	T331F1206C0G631NK*
1206	3.2×1.6	C0G	630V	1.0 (max)	330pF	±2%	T331G1206C0G631NK*
1206	3.2×1.6	C0G	630V	1.0 (max)	330pF	±5%	T331J1206C0G631NK*
1206	3.2×1.6	C0G	630V	1.0 (max)	360pF	±1%	T361F1206C0G631NK*
1206	3.2×1.6	C0G	630V	1.0 (max)	360pF	±2%	T361G1206C0G631NK*
1206	3.2×1.6	C0G	630V	1.0 (max)	360pF	±5%	T361J1206C0G631NK*
1206	3.2×1.6	C0G	630V	1.0 (max)	390pF	±1%	T391F1206C0G631NK*
1206	3.2×1.6	C0G	630V	1.0 (max)	390pF	±2%	T391G1206C0G631NK*
1206	3.2×1.6	C0G	630V	1.0 (max)	390pF	±5%	T391J1206C0G631NK*
1206	3.2×1.6	C0G	630V	1.0 (max)	470pF	±1%	T471F1206C0G631NK*
1206	3.2×1.6	C0G	630V	1.0 (max)	470pF	±2%	T471G1206C0G631NK*
1206	3.2×1.6	C0G	630V	1.0 (max)	470pF	±5%	T471J1206C0G631NK*

附表5 品名-1206 C0G系列

尺寸	L×W (mm)	温度特性代码	额定电压	厚度 (mm)	静电容量	允许偏差	品名
1206	3.2×1.6	C0G	630V	1.0 (max)	560pF	±1%	T561F1206C0G631NK*
1206	3.2×1.6	C0G	630V	1.0 (max)	560pF	±2%	T561G1206C0G631NK*
1206	3.2×1.6	C0G	630V	1.0 (max)	560pF	±5%	T561J1206C0G631NK*
1206	3.2×1.6	C0G	630V	1.0 (max)	680pF	±1%	T681F1206C0G631NK*
1206	3.2×1.6	C0G	630V	1.0 (max)	680pF	±2%	T681G1206C0G631NK*
1206	3.2×1.6	C0G	630V	1.0 (max)	680pF	±5%	T681J1206C0G631NK*
1206	3.2×1.6	C0G	630V	1.0 (max)	820pF	±1%	T821F1206C0G631NK*
1206	3.2×1.6	C0G	630V	1.0 (max)	820pF	±2%	T821G1206C0G631NK*
1206	3.2×1.6	C0G	630V	1.0 (max)	820pF	±5%	T821J1206C0G631NK*
1206	3.2×1.6	C0G	630V	1.80 (max)	1nF	±1%	T102F1206C0G631N1*
1206	3.2×1.6	C0G	630V	1.80 (max)	1nF	±2%	T102G1206C0G631N1*
1206	3.2×1.6	C0G	630V	1.80 (max)	1nF	±5%	T102J1206C0G631N1*
1206	3.2×1.6	C0G	630V	1.0 (max)	1.2nF	±1%	T122F1206C0G631NK*
1206	3.2×1.6	C0G	630V	1.0 (max)	1.2nF	±2%	T122G1206C0G631NK*
1206	3.2×1.6	C0G	630V	1.0 (max)	1.2nF	±5%	T122J1206C0G631NK*
1206	3.2×1.6	C0G	630V	1.0 (max)	1.5nF	±1%	T152F1206C0G631NK*
1206	3.2×1.6	C0G	630V	1.0 (max)	1.5nF	±2%	T152G1206C0G631NK*
1206	3.2×1.6	C0G	630V	1.0 (max)	1.5nF	±5%	T152J1206C0G631NK*
1206	3.2×1.6	C0G	630V	1.0 (max)	1.8nF	±1%	T182F1206C0G631NK*
1206	3.2×1.6	C0G	630V	1.0 (max)	1.8nF	±2%	T182G1206C0G631NK*
1206	3.2×1.6	C0G	630V	1.0 (max)	1.8nF	±5%	T182J1206C0G631NK*
1206	3.2×1.6	C0G	630V	1.25 (max)	2.2nF	±1%	T222F1206C0G631NO*
1206	3.2×1.6	C0G	630V	1.25 (max)	2.2nF	±2%	T222G1206C0G631NO*
1206	3.2×1.6	C0G	630V	1.25 (max)	2.2nF	±5%	T222J1206C0G631NO*
1206	3.2×1.6	C0G	630V	1.25 (max)	2.7nF	±1%	T272F1206C0G631NO*
1206	3.2×1.6	C0G	630V	1.25 (max)	2.7nF	±2%	T272G1206C0G631NO*
1206	3.2×1.6	C0G	630V	1.25 (max)	2.7nF	±5%	T272J1206C0G631NO*
1206	3.2×1.6	C0G	630V	1.80 (max)	3.3nF	±1%	T332F1206C0G631N1*
1206	3.2×1.6	C0G	630V	1.80 (max)	3.3nF	±2%	T332G1206C0G631N1*
1206	3.2×1.6	C0G	630V	1.80 (max)	3.3nF	±5%	T332J1206C0G631N1*
1206	3.2×1.6	C0G	630V	1.80 (max)	4.7nF	±1%	T472F1206C0G631N1*
1206	3.2×1.6	C0G	630V	1.80 (max)	4.7nF	±2%	T472G1206C0G631N1*
1206	3.2×1.6	C0G	630V	1.80 (max)	4.7nF	±5%	T472J1206C0G631N1*
1206	3.2×1.6	C0G	630V	1.80 (max)	5.6nF	±1%	T562F1206C0G631N1*
1206	3.2×1.6	C0G	630V	1.80 (max)	5.6nF	±2%	T562G1206C0G631N1*
1206	3.2×1.6	C0G	630V	1.80 (max)	5.6nF	±5%	T562J1206C0G631N1*

附表5 品名-1206 C0G系列

尺寸	L×W (mm)	温度特性代码	额定电压	厚度 (mm)	静电容量	允许偏差	品名
1206	3.2×1.6	C0G	630V	1.80 (max)	6.8nF	±1%	T682F1206C0G631N1*
1206	3.2×1.6	C0G	630V	1.80 (max)	6.8nF	±2%	T682G1206C0G631N1*
1206	3.2×1.6	C0G	630V	1.80 (max)	6.8nF	±5%	T682J1206C0G631N1*
1206	3.2×1.6	C0G	630V	1.80 (max)	8.2nF	±1%	T822F1206C0G631N1*
1206	3.2×1.6	C0G	630V	1.80 (max)	8.2nF	±2%	T822G1206C0G631N1*
1206	3.2×1.6	C0G	630V	1.80 (max)	8.2nF	±5%	T822J1206C0G631N1*
1206	3.2×1.6	C0G	630V	1.80 (max)	10nF	±1%	T103F1206C0G631N1*
1206	3.2×1.6	C0G	630V	1.80 (max)	10nF	±2%	T103G1206C0G631N1*
1206	3.2×1.6	C0G	630V	1.80 (max)	10nF	±5%	T103J1206C0G631N1*
1206	3.2×1.6	C0G	250V	1.0 (max)	100pF	±1%	T101F1206C0G251NK*
1206	3.2×1.6	C0G	250V	1.0 (max)	100pF	±2%	T101G1206C0G251NK*
1206	3.2×1.6	C0G	250V	1.0 (max)	100pF	±5%	T101J1206C0G251NK*
1206	3.2×1.6	C0G	250V	1.0 (max)	120pF	±1%	T121F1206C0G251NK*
1206	3.2×1.6	C0G	250V	1.0 (max)	120pF	±2%	T121G1206C0G251NK*
1206	3.2×1.6	C0G	250V	1.0 (max)	120pF	±5%	T121J1206C0G251NK*
1206	3.2×1.6	C0G	250V	1.0 (max)	150pF	±1%	T151F1206C0G251NK*
1206	3.2×1.6	C0G	250V	1.0 (max)	150pF	±2%	T151G1206C0G251NK*
1206	3.2×1.6	C0G	250V	1.0 (max)	150pF	±5%	T151J1206C0G251NK*
1206	3.2×1.6	C0G	250V	1.0 (max)	180pF	±1%	T181F1206C0G251NK*
1206	3.2×1.6	C0G	250V	1.0 (max)	180pF	±2%	T181G1206C0G251NK*
1206	3.2×1.6	C0G	250V	1.0 (max)	180pF	±5%	T181J1206C0G251NK*
1206	3.2×1.6	C0G	250V	1.0 (max)	220pF	±1%	T221F1206C0G251NK*
1206	3.2×1.6	C0G	250V	1.0 (max)	220pF	±2%	T221G1206C0G251NK*
1206	3.2×1.6	C0G	250V	1.0 (max)	220pF	±5%	T221J1206C0G251NK*
1206	3.2×1.6	C0G	250V	1.0 (max)	270pF	±1%	T271F1206C0G251NK*
1206	3.2×1.6	C0G	250V	1.0 (max)	270pF	±2%	T271G1206C0G251NK*
1206	3.2×1.6	C0G	250V	1.0 (max)	270pF	±5%	T271J1206C0G251NK*
1206	3.2×1.6	C0G	250V	1.0 (max)	330pF	±1%	T331F1206C0G251NK*
1206	3.2×1.6	C0G	250V	1.0 (max)	330pF	±2%	T331G1206C0G251NK*
1206	3.2×1.6	C0G	250V	1.0 (max)	330pF	±5%	T331J1206C0G251NK*
1206	3.2×1.6	C0G	250V	1.0 (max)	360pF	±1%	T361F1206C0G251NK*
1206	3.2×1.6	C0G	250V	1.0 (max)	360pF	±2%	T361G1206C0G251NK*
1206	3.2×1.6	C0G	250V	1.0 (max)	360pF	±5%	T361J1206C0G251NK*
1206	3.2×1.6	C0G	250V	1.0 (max)	390pF	±1%	T391F1206C0G251NK*
1206	3.2×1.6	C0G	250V	1.0 (max)	390pF	±2%	T391G1206C0G251NK*
1206	3.2×1.6	C0G	250V	1.0 (max)	390pF	±5%	T391J1206C0G251NK*

附表5 品名-1206 C0G系列

尺寸	L×W (mm)	温度特性代码	额定电压	厚度 (mm)	静电容量	允许偏差	品名
1206	3.2×1.6	C0G	250V	1.0 (max)	470pF	±1%	T471F1206C0G251NK*
1206	3.2×1.6	C0G	250V	1.0 (max)	470pF	±2%	T471G1206C0G251NK*
1206	3.2×1.6	C0G	250V	1.0 (max)	470pF	±5%	T471J1206C0G251NK*
1206	3.2×1.6	C0G	250V	1.0 (max)	560pF	±1%	T561F1206C0G251NK*
1206	3.2×1.6	C0G	250V	1.0 (max)	560pF	±2%	T561G1206C0G251NK*
1206	3.2×1.6	C0G	250V	1.0 (max)	560pF	±5%	T561J1206C0G251NK*
1206	3.2×1.6	C0G	250V	1.0 (max)	680pF	±1%	T681F1206C0G251NK*
1206	3.2×1.6	C0G	250V	1.0 (max)	680pF	±2%	T681G1206C0G251NK*
1206	3.2×1.6	C0G	250V	1.0 (max)	680pF	±5%	T681J1206C0G251NK*
1206	3.2×1.6	C0G	250V	1.0 (max)	820pF	±1%	T821F1206C0G251NK*
1206	3.2×1.6	C0G	250V	1.0 (max)	820pF	±2%	T821G1206C0G251NK*
1206	3.2×1.6	C0G	250V	1.0 (max)	820pF	±5%	T821J1206C0G251NK*
1206	3.2×1.6	C0G	250V	1.80 (max)	1nF	±1%	T102F1206C0G251N1*
1206	3.2×1.6	C0G	250V	1.80 (max)	1nF	±2%	T102G1206C0G251N1*
1206	3.2×1.6	C0G	250V	1.80 (max)	1nF	±5%	T102J1206C0G251N1*
1206	3.2×1.6	C0G	250V	1.0 (max)	1.2nF	±1%	T122F1206C0G251NK*
1206	3.2×1.6	C0G	250V	1.0 (max)	1.2nF	±2%	T122G1206C0G251NK*
1206	3.2×1.6	C0G	250V	1.0 (max)	1.2nF	±5%	T122J1206C0G251NK*
1206	3.2×1.6	C0G	250V	1.0 (max)	1.5nF	±1%	T152F1206C0G251NK*
1206	3.2×1.6	C0G	250V	1.0 (max)	1.5nF	±2%	T152G1206C0G251NK*
1206	3.2×1.6	C0G	250V	1.0 (max)	1.5nF	±5%	T152J1206C0G251NK*
1206	3.2×1.6	C0G	250V	1.0 (max)	1.8nF	±1%	T182F1206C0G251NK*
1206	3.2×1.6	C0G	250V	1.0 (max)	1.8nF	±2%	T182G1206C0G251NK*
1206	3.2×1.6	C0G	250V	1.0 (max)	1.8nF	±5%	T182J1206C0G251NK*
1206	3.2×1.6	C0G	250V	1.25 (max)	2.2nF	±1%	T222F1206C0G251NO*
1206	3.2×1.6	C0G	250V	1.25 (max)	2.2nF	±2%	T222G1206C0G251NO*
1206	3.2×1.6	C0G	250V	1.25 (max)	2.2nF	±5%	T222J1206C0G251NO*
1206	3.2×1.6	C0G	250V	1.25 (max)	2.7nF	±1%	T272F1206C0G251NO*
1206	3.2×1.6	C0G	250V	1.25 (max)	2.7nF	±2%	T272G1206C0G251NO*
1206	3.2×1.6	C0G	250V	1.25 (max)	2.7nF	±5%	T272J1206C0G251NO*
1206	3.2×1.6	C0G	250V	1.80 (max)	3.3nF	±1%	T332F1206C0G251N1*
1206	3.2×1.6	C0G	250V	1.80 (max)	3.3nF	±2%	T332G1206C0G251N1*
1206	3.2×1.6	C0G	250V	1.80 (max)	3.3nF	±5%	T332J1206C0G251N1*
1206	3.2×1.6	C0G	250V	1.80 (max)	4.7nF	±1%	T472F1206C0G251N1*
1206	3.2×1.6	C0G	250V	1.80 (max)	4.7nF	±2%	T472G1206C0G251N1*
1206	3.2×1.6	C0G	250V	1.80 (max)	4.7nF	±5%	T472J1206C0G251N1*

附表5 品名-1206 C0G系列

尺寸	L×W (mm)	温度特性代码	额定电压	厚度 (mm)	静电容量	允许偏差	品名
1206	3.2×1.6	C0G	250V	1.80 (max)	5.6nF	±1%	T562F1206C0G251N1*
1206	3.2×1.6	C0G	250V	1.80 (max)	5.6nF	±2%	T562G1206C0G251N1*
1206	3.2×1.6	C0G	250V	1.80 (max)	5.6nF	±5%	T562J1206C0G251N1*
1206	3.2×1.6	C0G	250V	1.80 (max)	6.8nF	±1%	T682F1206C0G251N1*
1206	3.2×1.6	C0G	250V	1.80 (max)	6.8nF	±2%	T682G1206C0G251N1*
1206	3.2×1.6	C0G	250V	1.80 (max)	6.8nF	±5%	T682J1206C0G251N1*
1206	3.2×1.6	C0G	250V	1.80 (max)	8.2nF	±1%	T822F1206C0G251N1*
1206	3.2×1.6	C0G	250V	1.80 (max)	8.2nF	±2%	T822G1206C0G251N1*
1206	3.2×1.6	C0G	250V	1.80 (max)	8.2nF	±5%	T822J1206C0G251N1*
1206	3.2×1.6	C0G	250V	1.80 (max)	10nF	±1%	T103F1206C0G251N1*
1206	3.2×1.6	C0G	250V	1.80 (max)	10nF	±2%	T103G1206C0G251N1*
1206	3.2×1.6	C0G	250V	1.80 (max)	10nF	±5%	T103J1206C0G251N1*
1206	3.2×1.6	C0G	200V	1.0 (max)	100pF	±1%	T101F1206C0G201NK*
1206	3.2×1.6	C0G	200V	1.0 (max)	100pF	±2%	T101G1206C0G201NK*
1206	3.2×1.6	C0G	200V	1.0 (max)	100pF	±5%	T101J1206C0G201NK*
1206	3.2×1.6	C0G	200V	1.0 (max)	120pF	±1%	T121F1206C0G201NK*
1206	3.2×1.6	C0G	200V	1.0 (max)	120pF	±2%	T121G1206C0G201NK*
1206	3.2×1.6	C0G	200V	1.0 (max)	120pF	±5%	T121J1206C0G201NK*
1206	3.2×1.6	C0G	200V	1.0 (max)	150pF	±1%	T151F1206C0G201NK*
1206	3.2×1.6	C0G	200V	1.0 (max)	150pF	±2%	T151G1206C0G201NK*
1206	3.2×1.6	C0G	200V	1.0 (max)	150pF	±5%	T151J1206C0G201NK*
1206	3.2×1.6	C0G	200V	1.0 (max)	180pF	±1%	T181F1206C0G201NK*
1206	3.2×1.6	C0G	200V	1.0 (max)	180pF	±2%	T181G1206C0G201NK*
1206	3.2×1.6	C0G	200V	1.0 (max)	180pF	±5%	T181J1206C0G201NK*
1206	3.2×1.6	C0G	200V	1.0 (max)	220pF	±1%	T221F1206C0G201NK*
1206	3.2×1.6	C0G	200V	1.0 (max)	220pF	±2%	T221G1206C0G201NK*
1206	3.2×1.6	C0G	200V	1.0 (max)	220pF	±5%	T221J1206C0G201NK*
1206	3.2×1.6	C0G	200V	1.0 (max)	270pF	±1%	T271F1206C0G201NK*
1206	3.2×1.6	C0G	200V	1.0 (max)	270pF	±2%	T271G1206C0G201NK*
1206	3.2×1.6	C0G	200V	1.0 (max)	270pF	±5%	T271J1206C0G201NK*
1206	3.2×1.6	C0G	200V	1.0 (max)	330pF	±1%	T331F1206C0G201NK*
1206	3.2×1.6	C0G	200V	1.0 (max)	330pF	±2%	T331G1206C0G201NK*
1206	3.2×1.6	C0G	200V	1.0 (max)	330pF	±5%	T331J1206C0G201NK*
1206	3.2×1.6	C0G	200V	1.0 (max)	360pF	±1%	T361F1206C0G201NK*
1206	3.2×1.6	C0G	200V	1.0 (max)	360pF	±2%	T361G1206C0G201NK*
1206	3.2×1.6	C0G	200V	1.0 (max)	360pF	±5%	T361J1206C0G201NK*

附表5 品名-1206 C0G系列

尺寸	L×W (mm)	温度特性代码	额定电压	厚度 (mm)	静电容量	允许偏差	品名
1206	3.2×1.6	C0G	200V	1.0 (max)	390pF	±1%	T391F1206C0G201NK*
1206	3.2×1.6	C0G	200V	1.0 (max)	390pF	±2%	T391G1206C0G201NK*
1206	3.2×1.6	C0G	200V	1.0 (max)	390pF	±5%	T391J1206C0G201NK*
1206	3.2×1.6	C0G	200V	1.0 (max)	470pF	±1%	T471F1206C0G201NK*
1206	3.2×1.6	C0G	200V	1.0 (max)	470pF	±2%	T471G1206C0G201NK*
1206	3.2×1.6	C0G	200V	1.0 (max)	470pF	±5%	T471J1206C0G201NK*
1206	3.2×1.6	C0G	200V	1.0 (max)	560pF	±1%	T561F1206C0G201NK*
1206	3.2×1.6	C0G	200V	1.0 (max)	560pF	±2%	T561G1206C0G201NK*
1206	3.2×1.6	C0G	200V	1.0 (max)	560pF	±5%	T561J1206C0G201NK*
1206	3.2×1.6	C0G	200V	1.0 (max)	680pF	±1%	T681F1206C0G201NK*
1206	3.2×1.6	C0G	200V	1.0 (max)	680pF	±2%	T681G1206C0G201NK*
1206	3.2×1.6	C0G	200V	1.0 (max)	680pF	±5%	T681J1206C0G201NK*
1206	3.2×1.6	C0G	200V	1.0 (max)	820pF	±1%	T821F1206C0G201NK*
1206	3.2×1.6	C0G	200V	1.0 (max)	820pF	±2%	T821G1206C0G201NK*
1206	3.2×1.6	C0G	200V	1.0 (max)	820pF	±5%	T821J1206C0G201NK*
1206	3.2×1.6	C0G	200V	1.80 (max)	1nF	±1%	T102F1206C0G201N1*
1206	3.2×1.6	C0G	200V	1.80 (max)	1nF	±2%	T102G1206C0G201N1*
1206	3.2×1.6	C0G	200V	1.80 (max)	1nF	±5%	T102J1206C0G201N1*
1206	3.2×1.6	C0G	200V	1.0 (max)	1.2nF	±1%	T122F1206C0G201NK*
1206	3.2×1.6	C0G	200V	1.0 (max)	1.2nF	±2%	T122G1206C0G201NK*
1206	3.2×1.6	C0G	200V	1.0 (max)	1.2nF	±5%	T122J1206C0G201NK*
1206	3.2×1.6	C0G	200V	1.0 (max)	1.5nF	±1%	T152F1206C0G201NK*
1206	3.2×1.6	C0G	200V	1.0 (max)	1.5nF	±2%	T152G1206C0G201NK*
1206	3.2×1.6	C0G	200V	1.0 (max)	1.5nF	±5%	T152J1206C0G201NK*
1206	3.2×1.6	C0G	200V	1.0 (max)	1.8nF	±1%	T182F1206C0G201NK*
1206	3.2×1.6	C0G	200V	1.0 (max)	1.8nF	±2%	T182G1206C0G201NK*
1206	3.2×1.6	C0G	200V	1.0 (max)	1.8nF	±5%	T182J1206C0G201NK*
1206	3.2×1.6	C0G	200V	1.25 (max)	2.2nF	±1%	T222F1206C0G201NO*
1206	3.2×1.6	C0G	200V	1.25 (max)	2.2nF	±2%	T222G1206C0G201NO*
1206	3.2×1.6	C0G	200V	1.25 (max)	2.2nF	±5%	T222J1206C0G201NO*
1206	3.2×1.6	C0G	200V	1.25 (max)	2.7nF	±1%	T272F1206C0G201NO*
1206	3.2×1.6	C0G	200V	1.25 (max)	2.7nF	±2%	T272G1206C0G201NO*
1206	3.2×1.6	C0G	200V	1.25 (max)	2.7nF	±5%	T272J1206C0G201NO*
1206	3.2×1.6	C0G	200V	1.80 (max)	3.3nF	±1%	T332F1206C0G201N1*
1206	3.2×1.6	C0G	200V	1.80 (max)	3.3nF	±2%	T332G1206C0G201N1*
1206	3.2×1.6	C0G	200V	1.80 (max)	3.3nF	±5%	T332J1206C0G201N1*

附表5 品名-1206 C0G系列

尺寸	L×W (mm)	温度特性代码	额定电压	厚度 (mm)	静电容量	允许偏差	品名
1206	3.2×1.6	C0G	200V	1.80 (max)	4.7nF	±1%	T472F1206C0G201N1*
1206	3.2×1.6	C0G	200V	1.80 (max)	4.7nF	±2%	T472G1206C0G201N1*
1206	3.2×1.6	C0G	200V	1.80 (max)	4.7nF	±5%	T472J1206C0G201N1*
1206	3.2×1.6	C0G	200V	1.80 (max)	5.6nF	±1%	T562F1206C0G201N1*
1206	3.2×1.6	C0G	200V	1.80 (max)	5.6nF	±2%	T562G1206C0G201N1*
1206	3.2×1.6	C0G	200V	1.80 (max)	5.6nF	±5%	T562J1206C0G201N1*
1206	3.2×1.6	C0G	200V	1.80 (max)	6.8nF	±1%	T682F1206C0G201N1*
1206	3.2×1.6	C0G	200V	1.80 (max)	6.8nF	±2%	T682G1206C0G201N1*
1206	3.2×1.6	C0G	200V	1.80 (max)	6.8nF	±5%	T682J1206C0G201N1*
1206	3.2×1.6	C0G	200V	1.80 (max)	8.2nF	±1%	T822F1206C0G201N1*
1206	3.2×1.6	C0G	200V	1.80 (max)	8.2nF	±2%	T822G1206C0G201N1*
1206	3.2×1.6	C0G	200V	1.80 (max)	8.2nF	±5%	T822J1206C0G201N1*
1206	3.2×1.6	C0G	200V	1.80 (max)	10nF	±1%	T103F1206C0G201N1*
1206	3.2×1.6	C0G	200V	1.80 (max)	10nF	±2%	T103G1206C0G201N1*
1206	3.2×1.6	C0G	200V	1.80 (max)	10nF	±5%	T103J1206C0G201N1*
1206	3.2×1.6	C0G	100V	0.95 (max)	10nF	±1%	T103F1206C0G101NE*
1206	3.2×1.6	C0G	100V	0.95 (max)	10nF	±2%	T103G1206C0G101NE*
1206	3.2×1.6	C0G	100V	0.95 (max)	10nF	±5%	T103J1206C0G101NE*
1206	3.2×1.6	C0G	100V	0.95 (max)	12nF	±1%	T123F1206C0G101NE*
1206	3.2×1.6	C0G	100V	0.95 (max)	12nF	±2%	T123G1206C0G101NE*
1206	3.2×1.6	C0G	100V	0.95 (max)	12nF	±5%	T123J1206C0G101NE*
1206	3.2×1.6	C0G	100V	0.95 (max)	15nF	±1%	T153F1206C0G101NE*
1206	3.2×1.6	C0G	100V	0.95 (max)	15nF	±2%	T153G1206C0G101NE*
1206	3.2×1.6	C0G	100V	0.95 (max)	15nF	±5%	T153J1206C0G101NE*
1206	3.2×1.6	C0G	100V	0.95 (max)	18nF	±1%	T183F1206C0G101NE*
1206	3.2×1.6	C0G	100V	0.95 (max)	18nF	±2%	T183G1206C0G101NE*
1206	3.2×1.6	C0G	100V	0.95 (max)	18nF	±5%	T183J1206C0G101NE*
1206	3.2×1.6	C0G	100V	0.95 (max)	22nF	±1%	T223F1206C0G101NE*
1206	3.2×1.6	C0G	100V	0.95 (max)	22nF	±2%	T223G1206C0G101NE*
1206	3.2×1.6	C0G	100V	0.95 (max)	22nF	±5%	T223J1206C0G101NE*
1206	3.2×1.6	C0G	100V	0.95 (max)	27nF	±1%	T273F1206C0G101NE*
1206	3.2×1.6	C0G	100V	0.95 (max)	27nF	±2%	T273G1206C0G101NE*
1206	3.2×1.6	C0G	100V	0.95 (max)	27nF	±5%	T273J1206C0G101NE*
1206	3.2×1.6	C0G	100V	0.95 (max)	33nF	±1%	T333F1206C0G101NE*
1206	3.2×1.6	C0G	100V	0.95 (max)	33nF	±2%	T333G1206C0G101NE*
1206	3.2×1.6	C0G	100V	0.95 (max)	33nF	±5%	T333J1206C0G101NE*



附表5 品名-1206 C0G系列

尺寸	L×W (mm)	温度特性代码	额定电压	厚度 (mm)	静电容量	允许偏差	品名
1206	3.2×1.6	C0G	100V	0.95 (max)	39nF	±1%	T393F1206C0G101NE*
1206	3.2×1.6	C0G	100V	0.95 (max)	39nF	±2%	T393G1206C0G101NE*
1206	3.2×1.6	C0G	100V	0.95 (max)	39nF	±5%	T393J1206C0G101NE*
1206	3.2×1.6	C0G	100V	1.80 (max)	47nF	±1%	T473F1206C0G101N1*
1206	3.2×1.6	C0G	100V	1.80 (max)	47nF	±2%	T473G1206C0G101N1*
1206	3.2×1.6	C0G	100V	1.80 (max)	47nF	±5%	T473J1206C0G101N1*
1206	3.2×1.6	C0G	100V	1.80 (max)	56nF	±1%	T563F1206C0G101N1*
1206	3.2×1.6	C0G	100V	1.80 (max)	56nF	±2%	T563G1206C0G101N1*
1206	3.2×1.6	C0G	100V	1.80 (max)	56nF	±5%	T563J1206C0G101N1*
1206	3.2×1.6	C0G	100V	1.80 (max)	68nF	±1%	T683F1206C0G101N1*
1206	3.2×1.6	C0G	100V	1.80 (max)	68nF	±2%	T683G1206C0G101N1*
1206	3.2×1.6	C0G	100V	1.80 (max)	68nF	±5%	T683J1206C0G101N1*
1206	3.2×1.6	C0G	100V	1.80 (max)	82nF	±1%	T823F1206C0G101N1*
1206	3.2×1.6	C0G	100V	1.80 (max)	82nF	±2%	T823G1206C0G101N1*
1206	3.2×1.6	C0G	100V	1.80 (max)	82nF	±5%	T823J1206C0G101N1*
1206	3.2×1.6	C0G	100V	1.80 (max)	0.1μF	±1%	T104F1206C0G101N1*
1206	3.2×1.6	C0G	100V	1.80 (max)	0.1μF	±2%	T104G1206C0G101N1*
1206	3.2×1.6	C0G	100V	1.80 (max)	0.1μF	±5%	T104J1206C0G101N1*
1206	3.2×1.6	C0G	50V	0.95 (max)	10nF	±1%	T103F1206C0G500NE*
1206	3.2×1.6	C0G	50V	0.95 (max)	10nF	±2%	T103G1206C0G500NE*
1206	3.2×1.6	C0G	50V	0.95 (max)	10nF	±5%	T103J1206C0G500NE*
1206	3.2×1.6	C0G	50V	0.95 (max)	12nF	±1%	T123F1206C0G500NE*
1206	3.2×1.6	C0G	50V	0.95 (max)	12nF	±2%	T123G1206C0G500NE*
1206	3.2×1.6	C0G	50V	0.95 (max)	12nF	±5%	T123J1206C0G500NE*
1206	3.2×1.6	C0G	50V	0.95 (max)	15nF	±1%	T153F1206C0G500NE*
1206	3.2×1.6	C0G	50V	0.95 (max)	15nF	±2%	T153G1206C0G500NE*
1206	3.2×1.6	C0G	50V	0.95 (max)	15nF	±5%	T153J1206C0G500NE*
1206	3.2×1.6	C0G	50V	0.95 (max)	18nF	±1%	T183F1206C0G500NE*
1206	3.2×1.6	C0G	50V	0.95 (max)	18nF	±2%	T183G1206C0G500NE*
1206	3.2×1.6	C0G	50V	0.95 (max)	18nF	±5%	T183J1206C0G500NE*
1206	3.2×1.6	C0G	50V	0.95 (max)	22nF	±1%	T223F1206C0G500NE*
1206	3.2×1.6	C0G	50V	0.95 (max)	22nF	±2%	T223G1206C0G500NE*
1206	3.2×1.6	C0G	50V	0.95 (max)	22nF	±5%	T223J1206C0G500NE*
1206	3.2×1.6	C0G	50V	0.95 (max)	27nF	±1%	T273F1206C0G500NE*
1206	3.2×1.6	C0G	50V	0.95 (max)	27nF	±2%	T273G1206C0G500NE*
1206	3.2×1.6	C0G	50V	0.95 (max)	27nF	±5%	T273J1206C0G500NE*

附表5 品名-1206 C0G系列

尺寸	L×W (mm)	温度特性代码	额定电压	厚度 (mm)	静电容量	允许偏差	品名
1206	3.2×1.6	C0G	50V	0.95 (max)	33nF	±1%	T333F1206C0G500NE*
1206	3.2×1.6	C0G	50V	0.95 (max)	33nF	±2%	T333G1206C0G500NE*
1206	3.2×1.6	C0G	50V	0.95 (max)	33nF	±5%	T333J1206C0G500NE*
1206	3.2×1.6	C0G	50V	0.95 (max)	39nF	±1%	T393F1206C0G500NE*
1206	3.2×1.6	C0G	50V	0.95 (max)	39nF	±2%	T393G1206C0G500NE*
1206	3.2×1.6	C0G	50V	0.95 (max)	39nF	±5%	T393J1206C0G500NE*
1206	3.2×1.6	C0G	50V	1.80 (max)	47nF	±1%	T473F1206C0G500N1*
1206	3.2×1.6	C0G	50V	1.80 (max)	47nF	±2%	T473G1206C0G500N1*
1206	3.2×1.6	C0G	50V	1.80 (max)	47nF	±5%	T473J1206C0G500N1*
1206	3.2×1.6	C0G	50V	1.80 (max)	56nF	±1%	T563F1206C0G500N1*
1206	3.2×1.6	C0G	50V	1.80 (max)	56nF	±2%	T563G1206C0G500N1*
1206	3.2×1.6	C0G	50V	1.80 (max)	56nF	±5%	T563J1206C0G500N1*
1206	3.2×1.6	C0G	50V	1.80 (max)	68nF	±1%	T683F1206C0G500N1*
1206	3.2×1.6	C0G	50V	1.80 (max)	68nF	±2%	T683G1206C0G500N1*
1206	3.2×1.6	C0G	50V	1.80 (max)	68nF	±5%	T683J1206C0G500N1*
1206	3.2×1.6	C0G	50V	1.80 (max)	82nF	±1%	T823F1206C0G500N1*
1206	3.2×1.6	C0G	50V	1.80 (max)	82nF	±2%	T823G1206C0G500N1*
1206	3.2×1.6	C0G	50V	1.80 (max)	82nF	±5%	T823J1206C0G500N1*
1206	3.2×1.6	C0G	50V	1.80 (max)	0.1μF	±1%	T104F1206C0G500N1*
1206	3.2×1.6	C0G	50V	1.80 (max)	0.1μF	±2%	T104G1206C0G500N1*
1206	3.2×1.6	C0G	50V	1.80 (max)	0.1μF	±5%	T104J1206C0G500N1*

附表6 品名-1210 C0G系列

尺寸	L×W (mm)	温度特性代码	额定电压	厚度 (mm)	静电容量	允许偏差	品名
1210	3.2×2.5	C0G	630V	1.0 (max)	1.2nF	±1%	T122F1210C0G631NK*
1210	3.2×2.5	C0G	630V	1.0 (max)	1.2nF	±2%	T122G1210C0G631NK*
1210	3.2×2.5	C0G	630V	1.0 (max)	1.2nF	±5%	T122J1210C0G631NK*
1210	3.2×2.5	C0G	630V	1.0 (max)	1.5nF	±1%	T152F1210C0G631NK*
1210	3.2×2.5	C0G	630V	1.0 (max)	1.5nF	±2%	T152G1210C0G631NK*
1210	3.2×2.5	C0G	630V	1.0 (max)	1.5nF	±5%	T152J1210C0G631NK*
1210	3.2×2.5	C0G	630V	1.0 (max)	1.8nF	±1%	T182F1210C0G631NK*
1210	3.2×2.5	C0G	630V	1.0 (max)	1.8nF	±2%	T182G1210C0G631NK*
1210	3.2×2.5	C0G	630V	1.0 (max)	1.8nF	±5%	T182J1210C0G631NK*
1210	3.2×2.5	C0G	630V	1.35 (max)	2.2nF	±1%	T222F1210C0G631NO*
1210	3.2×2.5	C0G	630V	1.35 (max)	2.2nF	±2%	T222G1210C0G631NO*
1210	3.2×2.5	C0G	630V	1.35 (max)	2.2nF	±5%	T222J1210C0G631NO*
1210	3.2×2.5	C0G	630V	1.35 (max)	2.7nF	±1%	T272F1210C0G631NO*
1210	3.2×2.5	C0G	630V	1.35 (max)	2.7nF	±2%	T272G1210C0G631NO*
1210	3.2×2.5	C0G	630V	1.35 (max)	2.7nF	±5%	T272J1210C0G631NO*
1210	3.2×2.5	C0G	630V	1.35 (max)	3.3nF	±1%	T332F1210C0G631NO*
1210	3.2×2.5	C0G	630V	1.35 (max)	3.3nF	±2%	T332G1210C0G631NO*
1210	3.2×2.5	C0G	630V	1.35 (max)	3.3nF	±5%	T332J1210C0G631NO*
1210	3.2×2.5	C0G	630V	1.35 (max)	4.7nF	±1%	T472F1210C0G631NO*
1210	3.2×2.5	C0G	630V	1.35 (max)	4.7nF	±2%	T472G1210C0G631NO*
1210	3.2×2.5	C0G	630V	1.35 (max)	4.7nF	±5%	T472J1210C0G631NO*
1210	3.2×2.5	C0G	630V	1.35 (max)	5.6nF	±1%	T562F1210C0G631NO*
1210	3.2×2.5	C0G	630V	1.35 (max)	5.6nF	±2%	T562G1210C0G631NO*
1210	3.2×2.5	C0G	630V	1.35 (max)	5.6nF	±5%	T562J1210C0G631NO*
1210	3.2×2.5	C0G	630V	2.0 (max)	6.8nF	±1%	T682F1210C0G631NP*
1210	3.2×2.5	C0G	630V	2.0 (max)	6.8nF	±2%	T682G1210C0G631NP*
1210	3.2×2.5	C0G	630V	2.0 (max)	6.8nF	±5%	T682J1210C0G631NP*
1210	3.2×2.5	C0G	630V	2.0 (max)	8.2nF	±1%	T822F1210C0G631NP*
1210	3.2×2.5	C0G	630V	2.0 (max)	8.2nF	±2%	T822G1210C0G631NP*
1210	3.2×2.5	C0G	630V	2.0 (max)	8.2nF	±5%	T822J1210C0G631NP*
1210	3.2×2.5	C0G	630V	2.0 (max)	10nF	±1%	T103F1210C0G631NP*
1210	3.2×2.5	C0G	630V	2.0 (max)	10nF	±2%	T103G1210C0G631NP*
1210	3.2×2.5	C0G	630V	2.0 (max)	10nF	±5%	T103J1210C0G631NP*
1210	3.2×2.5	C0G	630V	2.0 (max)	12nF	±1%	T123F1210C0G631NP*
1210	3.2×2.5	C0G	630V	2.0 (max)	12nF	±2%	T123G1210C0G631NP*
1210	3.2×2.5	C0G	630V	2.0 (max)	12nF	±5%	T123J1210C0G631NP*

附表6 品名-1210 C0G系列

尺寸	L×W (mm)	温度特性代码	额定电压	厚度 (mm)	静电容量	允许偏差	品名
1210	3.2×2.5	C0G	630V	2.0 (max)	15nF	±1%	T153F1210C0G631NP*
1210	3.2×2.5	C0G	630V	2.0 (max)	15nF	±2%	T153G1210C0G631NP*
1210	3.2×2.5	C0G	630V	2.0 (max)	15nF	±5%	T153J1210C0G631NP*
1210	3.2×2.5	C0G	630V	2.0 (max)	18nF	±1%	T183F1210C0G631NP*
1210	3.2×2.5	C0G	630V	2.0 (max)	18nF	±2%	T183G1210C0G631NP*
1210	3.2×2.5	C0G	630V	2.0 (max)	18nF	±5%	T183J1210C0G631NP*
1210	3.2×2.5	C0G	630V	2.7 (max)	22nF	±1%	T223F1210C0G631NR*
1210	3.2×2.5	C0G	630V	2.7 (max)	22nF	±2%	T223G1210C0G631NR*
1210	3.2×2.5	C0G	630V	2.7 (max)	22nF	±5%	T223J1210C0G631NR*
1210	3.2×2.5	C0G	630V	2.7 (max)	27nF	±1%	T273F1210C0G631NR*
1210	3.2×2.5	C0G	630V	2.7 (max)	27nF	±2%	T273G1210C0G631NR*
1210	3.2×2.5	C0G	630V	2.7 (max)	27nF	±5%	T273J1210C0G631NR*
1210	3.2×2.5	C0G	630V	2.85 (max)	33nF	±1%	T333F1210C0G631N3*
1210	3.2×2.5	C0G	630V	2.85 (max)	33nF	±2%	T333G1210C0G631N3*
1210	3.2×2.5	C0G	630V	2.85 (max)	33nF	±5%	T333J1210C0G631N3*

附表7 品名-0201 X7R系列

尺寸	L×W (mm)	温度特性代码	额定电压	厚度 (mm)	静电容量	允许偏差	品名
0201	0.6×0.3	X7R	50V	0.33 (max)	100pF	±10%	T101K0201X7R500NA*
0201	0.6×0.3	X7R	50V	0.33 (max)	100pF	±20%	T101M0201X7R500NA*
0201	0.6×0.3	X7R	50V	0.33 (max)	120pF	±10%	T121K0201X7R500NA*
0201	0.6×0.3	X7R	50V	0.33 (max)	120pF	±20%	T121M0201X7R500NA*
0201	0.6×0.3	X7R	50V	0.33 (max)	150pF	±10%	T151K0201X7R500NA*
0201	0.6×0.3	X7R	50V	0.33 (max)	150pF	±20%	T151M0201X7R500NA*
0201	0.6×0.3	X7R	50V	0.33 (max)	180pF	±10%	T181K0201X7R500NA*
0201	0.6×0.3	X7R	50V	0.33 (max)	180pF	±20%	T181M0201X7R500NA*
0201	0.6×0.3	X7R	50V	0.33 (max)	220pF	±10%	T221K0201X7R500NA*
0201	0.6×0.3	X7R	50V	0.33 (max)	220pF	±20%	T221M0201X7R500NA*
0201	0.6×0.3	X7R	50V	0.33 (max)	270pF	±10%	T271K0201X7R500NA*
0201	0.6×0.3	X7R	50V	0.33 (max)	270pF	±20%	T271M0201X7R500NA*
0201	0.6×0.3	X7R	50V	0.33 (max)	330pF	±10%	T331K0201X7R500NA*
0201	0.6×0.3	X7R	50V	0.33 (max)	330pF	±20%	T331M0201X7R500NA*
0201	0.6×0.3	X7R	50V	0.33 (max)	390pF	±10%	T391K0201X7R500NA*
0201	0.6×0.3	X7R	50V	0.33 (max)	390pF	±20%	T391M0201X7R500NA*
0201	0.6×0.3	X7R	50V	0.33 (max)	430pF	±10%	T431K0201X7R500NA*
0201	0.6×0.3	X7R	50V	0.33 (max)	430pF	±20%	T431M0201X7R500NA*
0201	0.6×0.3	X7R	50V	0.33 (max)	470pF	±10%	T471K0201X7R500NA*
0201	0.6×0.3	X7R	50V	0.33 (max)	470pF	±20%	T471M0201X7R500NA*
0201	0.6×0.3	X7R	50V	0.33 (max)	560pF	±10%	T561K0201X7R500NA*
0201	0.6×0.3	X7R	50V	0.33 (max)	560pF	±20%	T561M0201X7R500NA*
0201	0.6×0.3	X7R	50V	0.33 (max)	680pF	±10%	T681K0201X7R500NA*
0201	0.6×0.3	X7R	50V	0.33 (max)	680pF	±20%	T681M0201X7R500NA*
0201	0.6×0.3	X7R	50V	0.33 (max)	820pF	±10%	T821K0201X7R500NA*
0201	0.6×0.3	X7R	50V	0.33 (max)	820pF	±20%	T821M0201X7R500NA*
0201	0.6×0.3	X7R	50V	0.33 (max)	1nF	±10%	T102K0201X7R500NA*
0201	0.6×0.3	X7R	50V	0.33 (max)	1nF	±20%	T102M0201X7R500NA*
0201	0.6×0.3	X7R	50V	0.33 (max)	1.2nF	±10%	T122K0201X7R500NA*
0201	0.6×0.3	X7R	50V	0.33 (max)	1.2nF	±20%	T122M0201X7R500NA*
0201	0.6×0.3	X7R	50V	0.33 (max)	1.5nF	±10%	T152K0201X7R500NA*
0201	0.6×0.3	X7R	50V	0.33 (max)	1.5nF	±20%	T152M0201X7R500NA*
0201	0.6×0.3	X7R	50V	0.33 (max)	1.8nF	±10%	T182K0201X7R500NA*
0201	0.6×0.3	X7R	50V	0.33 (max)	1.8nF	±20%	T182M0201X7R500NA*
0201	0.6×0.3	X7R	50V	0.33 (max)	2.2nF	±10%	T222K0201X7R500NA*
0201	0.6×0.3	X7R	50V	0.33 (max)	2.2nF	±20%	T222M0201X7R500NA*

附表7 品名-0201 X7R系列

尺寸	L×W (mm)	温度特性代码	额定电压	厚度 (mm)	静电容量	允许偏差	品名
0201	0.6×0.3	X7R	50V	0.33 (max)	2.7nF	±10%	T272K0201X7R500NA*
0201	0.6×0.3	X7R	50V	0.33 (max)	2.7nF	±20%	T272M0201X7R500NA*
0201	0.6×0.3	X7R	50V	0.33 (max)	3.3nF	±10%	T332K0201X7R500NA*
0201	0.6×0.3	X7R	50V	0.33 (max)	3.3nF	±20%	T332M0201X7R500NA*
0201	0.6×0.3	X7R	25V	0.33 (max)	100pF	±10%	T101K0201X7R250NA*
0201	0.6×0.3	X7R	25V	0.33 (max)	100pF	±20%	T101M0201X7R250NA*
0201	0.6×0.3	X7R	25V	0.33 (max)	120pF	±10%	T121K0201X7R250NA*
0201	0.6×0.3	X7R	25V	0.33 (max)	120pF	±20%	T121M0201X7R250NA*
0201	0.6×0.3	X7R	25V	0.33 (max)	150pF	±10%	T151K0201X7R250NA*
0201	0.6×0.3	X7R	25V	0.33 (max)	150pF	±20%	T151M0201X7R250NA*
0201	0.6×0.3	X7R	25V	0.33 (max)	180pF	±10%	T181K0201X7R250NA*
0201	0.6×0.3	X7R	25V	0.33 (max)	180pF	±20%	T181M0201X7R250NA*
0201	0.6×0.3	X7R	25V	0.33 (max)	220pF	±10%	T221K0201X7R250NA*
0201	0.6×0.3	X7R	25V	0.33 (max)	220pF	±20%	T221M0201X7R250NA*
0201	0.6×0.3	X7R	25V	0.33 (max)	270pF	±10%	T271K0201X7R250NA*
0201	0.6×0.3	X7R	25V	0.33 (max)	270pF	±20%	T271M0201X7R250NA*
0201	0.6×0.3	X7R	25V	0.33 (max)	330pF	±10%	T331K0201X7R250NA*
0201	0.6×0.3	X7R	25V	0.33 (max)	330pF	±20%	T331M0201X7R250NA*
0201	0.6×0.3	X7R	25V	0.33 (max)	390pF	±10%	T391K0201X7R250NA*
0201	0.6×0.3	X7R	25V	0.33 (max)	390pF	±20%	T391M0201X7R250NA*
0201	0.6×0.3	X7R	25V	0.33 (max)	430pF	±10%	T431K0201X7R250NA*
0201	0.6×0.3	X7R	25V	0.33 (max)	430pF	±20%	T431M0201X7R250NA*
0201	0.6×0.3	X7R	25V	0.33 (max)	470pF	±10%	T471K0201X7R250NA*
0201	0.6×0.3	X7R	25V	0.33 (max)	470pF	±20%	T471M0201X7R250NA*
0201	0.6×0.3	X7R	25V	0.33 (max)	560pF	±10%	T561K0201X7R250NA*
0201	0.6×0.3	X7R	25V	0.33 (max)	560pF	±20%	T561M0201X7R250NA*
0201	0.6×0.3	X7R	25V	0.33 (max)	680pF	±10%	T681K0201X7R250NA*
0201	0.6×0.3	X7R	25V	0.33 (max)	680pF	±20%	T681M0201X7R250NA*
0201	0.6×0.3	X7R	25V	0.33 (max)	820pF	±10%	T821K0201X7R250NA*
0201	0.6×0.3	X7R	25V	0.33 (max)	820pF	±20%	T821M0201X7R250NA*
0201	0.6×0.3	X7R	25V	0.33 (max)	1nF	±10%	T102K0201X7R250NA*
0201	0.6×0.3	X7R	25V	0.33 (max)	1nF	±20%	T102M0201X7R250NA*
0201	0.6×0.3	X7R	25V	0.33 (max)	1.2nF	±10%	T122K0201X7R250NA*
0201	0.6×0.3	X7R	25V	0.33 (max)	1.2nF	±20%	T122M0201X7R250NA*
0201	0.6×0.3	X7R	25V	0.33 (max)	1.5nF	±10%	T152K0201X7R250NA*
0201	0.6×0.3	X7R	25V	0.33 (max)	1.5nF	±20%	T152M0201X7R250NA*

附表7 品名-0201 X7R系列

尺寸	L×W (mm)	温度特性代码	额定电压	厚度 (mm)	静电容量	允许偏差	品名
0201	0.6×0.3	X7R	25V	0.33 (max)	1.8nF	±10%	T182K0201X7R250NA*
0201	0.6×0.3	X7R	25V	0.33 (max)	1.8nF	±20%	T182M0201X7R250NA*
0201	0.6×0.3	X7R	25V	0.33 (max)	2.2nF	±10%	T222K0201X7R250NA*
0201	0.6×0.3	X7R	25V	0.33 (max)	2.2nF	±20%	T222M0201X7R250NA*
0201	0.6×0.3	X7R	25V	0.33 (max)	2.7nF	±10%	T272K0201X7R250NA*
0201	0.6×0.3	X7R	25V	0.33 (max)	2.7nF	±20%	T272M0201X7R250NA*
0201	0.6×0.3	X7R	25V	0.33 (max)	3.3nF	±10%	T332K0201X7R250NA*
0201	0.6×0.3	X7R	25V	0.33 (max)	3.3nF	±20%	T332M0201X7R250NA*
0201	0.6×0.3	X7R	25V	0.33 (max)	3.9nF	±10%	T392K0201X7R250NA*
0201	0.6×0.3	X7R	25V	0.33 (max)	3.9nF	±20%	T392M0201X7R250NA*
0201	0.6×0.3	X7R	25V	0.33 (max)	4.7nF	±10%	T472K0201X7R250NA*
0201	0.6×0.3	X7R	25V	0.33 (max)	4.7nF	±20%	T472M0201X7R250NA*
0201	0.6×0.3	X7R	25V	0.33 (max)	5.6nF	±10%	T562K0201X7R250NA*
0201	0.6×0.3	X7R	25V	0.33 (max)	5.6nF	±20%	T562M0201X7R250NA*
0201	0.6×0.3	X7R	25V	0.33 (max)	6.8nF	±10%	T682K0201X7R250NA*
0201	0.6×0.3	X7R	25V	0.33 (max)	6.8nF	±20%	T682M0201X7R250NA*
0201	0.6×0.3	X7R	25V	0.33 (max)	8.2nF	±10%	T822K0201X7R250NA*
0201	0.6×0.3	X7R	25V	0.33 (max)	8.2nF	±20%	T822M0201X7R250NA*
0201	0.6×0.3	X7R	25V	0.33 (max)	10nF	±10%	T103K0201X7R250NA*
0201	0.6×0.3	X7R	25V	0.33 (max)	10nF	±20%	T103M0201X7R250NA*
0201	0.6×0.3	X7R	16V	0.33 (max)	100pF	±10%	T101K0201X7R160NA*
0201	0.6×0.3	X7R	16V	0.33 (max)	100pF	±20%	T101M0201X7R160NA*
0201	0.6×0.3	X7R	16V	0.33 (max)	120pF	±10%	T121K0201X7R160NA*
0201	0.6×0.3	X7R	16V	0.33 (max)	120pF	±20%	T121M0201X7R160NA*
0201	0.6×0.3	X7R	16V	0.33 (max)	150pF	±10%	T151K0201X7R160NA*
0201	0.6×0.3	X7R	16V	0.33 (max)	150pF	±20%	T151M0201X7R160NA*
0201	0.6×0.3	X7R	16V	0.33 (max)	180pF	±10%	T181K0201X7R160NA*
0201	0.6×0.3	X7R	16V	0.33 (max)	180pF	±20%	T181M0201X7R160NA*
0201	0.6×0.3	X7R	16V	0.33 (max)	220pF	±10%	T221K0201X7R160NA*
0201	0.6×0.3	X7R	16V	0.33 (max)	220pF	±20%	T221M0201X7R160NA*
0201	0.6×0.3	X7R	16V	0.33 (max)	270pF	±10%	T271K0201X7R160NA*
0201	0.6×0.3	X7R	16V	0.33 (max)	270pF	±20%	T271M0201X7R160NA*
0201	0.6×0.3	X7R	16V	0.33 (max)	330pF	±10%	T331K0201X7R160NA*
0201	0.6×0.3	X7R	16V	0.33 (max)	330pF	±20%	T331M0201X7R160NA*
0201	0.6×0.3	X7R	16V	0.33 (max)	360pF	±10%	T361K0201X7R160NA*
0201	0.6×0.3	X7R	16V	0.33 (max)	360pF	±20%	T361M0201X7R160NA*

附表7 品名-0201 X7R系列

尺寸	L×W (mm)	温度特性代码	额定电压	厚度 (mm)	静电容量	允许偏差	品名
0201	0.6×0.3	X7R	16V	0.33 (max)	390pF	±10%	T391K0201X7R160NA*
0201	0.6×0.3	X7R	16V	0.33 (max)	390pF	±20%	T391M0201X7R160NA*
0201	0.6×0.3	X7R	16V	0.33 (max)	430pF	±10%	T431K0201X7R160NA*
0201	0.6×0.3	X7R	16V	0.33 (max)	430pF	±20%	T431M0201X7R160NA*
0201	0.6×0.3	X7R	16V	0.33 (max)	470pF	±10%	T471K0201X7R160NA*
0201	0.6×0.3	X7R	16V	0.33 (max)	470pF	±20%	T471M0201X7R160NA*
0201	0.6×0.3	X7R	16V	0.33 (max)	560pF	±10%	T561K0201X7R160NA*
0201	0.6×0.3	X7R	16V	0.33 (max)	560pF	±20%	T561M0201X7R160NA*
0201	0.6×0.3	X7R	16V	0.33 (max)	680pF	±10%	T681K0201X7R160NA*
0201	0.6×0.3	X7R	16V	0.33 (max)	680pF	±20%	T681M0201X7R160NA*
0201	0.6×0.3	X7R	16V	0.33 (max)	820pF	±10%	T821K0201X7R160NA*
0201	0.6×0.3	X7R	16V	0.33 (max)	820pF	±20%	T821M0201X7R160NA*
0201	0.6×0.3	X7R	16V	0.33 (max)	1nF	±10%	T102K0201X7R160NA*
0201	0.6×0.3	X7R	16V	0.33 (max)	1nF	±20%	T102M0201X7R160NA*
0201	0.6×0.3	X7R	16V	0.33 (max)	1.2nF	±10%	T122K0201X7R160NA*
0201	0.6×0.3	X7R	16V	0.33 (max)	1.2nF	±20%	T122M0201X7R160NA*
0201	0.6×0.3	X7R	16V	0.33 (max)	1.5nF	±10%	T152K0201X7R160NA*
0201	0.6×0.3	X7R	16V	0.33 (max)	1.5nF	±20%	T152M0201X7R160NA*
0201	0.6×0.3	X7R	16V	0.33 (max)	1.8nF	±10%	T182K0201X7R160NA*
0201	0.6×0.3	X7R	16V	0.33 (max)	1.8nF	±20%	T182M0201X7R160NA*
0201	0.6×0.3	X7R	16V	0.33 (max)	2.2nF	±10%	T222K0201X7R160NA*
0201	0.6×0.3	X7R	16V	0.33 (max)	2.2nF	±20%	T222M0201X7R160NA*
0201	0.6×0.3	X7R	16V	0.33 (max)	2.7nF	±10%	T272K0201X7R160NA*
0201	0.6×0.3	X7R	16V	0.33 (max)	2.7nF	±20%	T272M0201X7R160NA*
0201	0.6×0.3	X7R	16V	0.33 (max)	3.3nF	±10%	T332K0201X7R160NA*
0201	0.6×0.3	X7R	16V	0.33 (max)	3.3nF	±20%	T332M0201X7R160NA*
0201	0.6×0.3	X7R	16V	0.33 (max)	3.9nF	±10%	T392K0201X7R160NA*
0201	0.6×0.3	X7R	16V	0.33 (max)	3.9nF	±20%	T392M0201X7R160NA*
0201	0.6×0.3	X7R	16V	0.33 (max)	4.7nF	±10%	T472K0201X7R160NA*
0201	0.6×0.3	X7R	16V	0.33 (max)	4.7nF	±20%	T472M0201X7R160NA*
0201	0.6×0.3	X7R	16V	0.33 (max)	5.6nF	±10%	T562K0201X7R160NA*
0201	0.6×0.3	X7R	16V	0.33 (max)	5.6nF	±20%	T562M0201X7R160NA*
0201	0.6×0.3	X7R	16V	0.33 (max)	6.8nF	±10%	T682K0201X7R160NA*
0201	0.6×0.3	X7R	16V	0.33 (max)	6.8nF	±20%	T682M0201X7R160NA*
0201	0.6×0.3	X7R	16V	0.33 (max)	8.2nF	±10%	T822K0201X7R160NA*
0201	0.6×0.3	X7R	16V	0.33 (max)	8.2nF	±20%	T822M0201X7R160NA*



附表7 品名-0201 X7R系列

尺寸	L×W (mm)	温度特性代码	额定电压	厚度 (mm)	静电容量	允许偏差	品名
0201	0.6×0.3	X7R	16V	0.33 (max)	10nF	±10%	T103K0201X7R160NA*
0201	0.6×0.3	X7R	16V	0.33 (max)	10nF	±20%	T103M0201X7R160NA*
0201	0.6×0.3	X7R	16V	0.33 (max)	12nF	±10%	T123K0201X7R160NA*
0201	0.6×0.3	X7R	16V	0.33 (max)	12nF	±20%	T123M0201X7R160NA*
0201	0.6×0.3	X7R	16V	0.33 (max)	15nF	±10%	T153K0201X7R160NA*
0201	0.6×0.3	X7R	16V	0.33 (max)	15nF	±20%	T153M0201X7R160NA*
0201	0.6×0.3	X7R	16V	0.33 (max)	18nF	±10%	T183K0201X7R160NA*
0201	0.6×0.3	X7R	16V	0.33 (max)	18nF	±20%	T183M0201X7R160NA*
0201	0.6×0.3	X7R	16V	0.33 (max)	22nF	±10%	T223K0201X7R160NA*
0201	0.6×0.3	X7R	16V	0.33 (max)	22nF	±20%	T223M0201X7R160NA*
0201	0.6×0.3	X7R	10V	0.33 (max)	100pF	±10%	T101K0201X7R100NA*
0201	0.6×0.3	X7R	10V	0.33 (max)	100pF	±20%	T101M0201X7R100NA*
0201	0.6×0.3	X7R	10V	0.33 (max)	120pF	±10%	T121K0201X7R100NA*
0201	0.6×0.3	X7R	10V	0.33 (max)	120pF	±20%	T121M0201X7R100NA*
0201	0.6×0.3	X7R	10V	0.33 (max)	150pF	±10%	T151K0201X7R100NA*
0201	0.6×0.3	X7R	10V	0.33 (max)	150pF	±20%	T151M0201X7R100NA*
0201	0.6×0.3	X7R	10V	0.33 (max)	180pF	±10%	T181K0201X7R100NA*
0201	0.6×0.3	X7R	10V	0.33 (max)	180pF	±20%	T181M0201X7R100NA*
0201	0.6×0.3	X7R	10V	0.33 (max)	220pF	±10%	T221K0201X7R100NA*
0201	0.6×0.3	X7R	10V	0.33 (max)	220pF	±20%	T221M0201X7R100NA*
0201	0.6×0.3	X7R	10V	0.33 (max)	270pF	±10%	T271K0201X7R100NA*
0201	0.6×0.3	X7R	10V	0.33 (max)	270pF	±20%	T271M0201X7R100NA*
0201	0.6×0.3	X7R	10V	0.33 (max)	330pF	±10%	T331K0201X7R100NA*
0201	0.6×0.3	X7R	10V	0.33 (max)	330pF	±20%	T331M0201X7R100NA*
0201	0.6×0.3	X7R	10V	0.33 (max)	360pF	±10%	T361K0201X7R100NA*
0201	0.6×0.3	X7R	10V	0.33 (max)	360pF	±20%	T361M0201X7R100NA*
0201	0.6×0.3	X7R	10V	0.33 (max)	390pF	±10%	T391K0201X7R100NA*
0201	0.6×0.3	X7R	10V	0.33 (max)	390pF	±20%	T391M0201X7R100NA*
0201	0.6×0.3	X7R	10V	0.33 (max)	430pF	±10%	T431K0201X7R100NA*
0201	0.6×0.3	X7R	10V	0.33 (max)	430pF	±20%	T431M0201X7R100NA*
0201	0.6×0.3	X7R	10V	0.33 (max)	470pF	±10%	T471K0201X7R100NA*
0201	0.6×0.3	X7R	10V	0.33 (max)	470pF	±20%	T471M0201X7R100NA*
0201	0.6×0.3	X7R	10V	0.33 (max)	560pF	±10%	T561K0201X7R100NA*
0201	0.6×0.3	X7R	10V	0.33 (max)	560pF	±20%	T561M0201X7R100NA*
0201	0.6×0.3	X7R	10V	0.33 (max)	680pF	±10%	T681K0201X7R100NA*
0201	0.6×0.3	X7R	10V	0.33 (max)	680pF	±20%	T681M0201X7R100NA*

附表7 品名-0201 X7R系列

尺寸	L×W (mm)	温度特性代码	额定电压	厚度 (mm)	静电容量	允许偏差	品名
0201	0.6×0.3	X7R	10V	0.33 (max)	820pF	±10%	T821K0201X7R100NA*
0201	0.6×0.3	X7R	10V	0.33 (max)	820pF	±20%	T821M0201X7R100NA*
0201	0.6×0.3	X7R	10V	0.33 (max)	1nF	±10%	T102K0201X7R100NA*
0201	0.6×0.3	X7R	10V	0.33 (max)	1nF	±20%	T102M0201X7R100NA*
0201	0.6×0.3	X7R	10V	0.33 (max)	1.2nF	±10%	T122K0201X7R100NA*
0201	0.6×0.3	X7R	10V	0.33 (max)	1.2nF	±20%	T122M0201X7R100NA*
0201	0.6×0.3	X7R	10V	0.33 (max)	1.5nF	±10%	T152K0201X7R100NA*
0201	0.6×0.3	X7R	10V	0.33 (max)	1.5nF	±20%	T152M0201X7R100NA*
0201	0.6×0.3	X7R	10V	0.33 (max)	1.8nF	±10%	T182K0201X7R100NA*
0201	0.6×0.3	X7R	10V	0.33 (max)	1.8nF	±20%	T182M0201X7R100NA*
0201	0.6×0.3	X7R	10V	0.33 (max)	2.2nF	±10%	T222K0201X7R100NA*
0201	0.6×0.3	X7R	10V	0.33 (max)	2.2nF	±20%	T222M0201X7R100NA*
0201	0.6×0.3	X7R	10V	0.33 (max)	2.7nF	±10%	T272K0201X7R100NA*
0201	0.6×0.3	X7R	10V	0.33 (max)	2.7nF	±20%	T272M0201X7R100NA*
0201	0.6×0.3	X7R	10V	0.33 (max)	3.3nF	±10%	T332K0201X7R100NA*
0201	0.6×0.3	X7R	10V	0.33 (max)	3.3nF	±20%	T332M0201X7R100NA*
0201	0.6×0.3	X7R	10V	0.33 (max)	3.9nF	±10%	T392K0201X7R100NA*
0201	0.6×0.3	X7R	10V	0.33 (max)	3.9nF	±20%	T392M0201X7R100NA*
0201	0.6×0.3	X7R	10V	0.33 (max)	4.7nF	±10%	T472K0201X7R100NA*
0201	0.6×0.3	X7R	10V	0.33 (max)	4.7nF	±20%	T472M0201X7R100NA*
0201	0.6×0.3	X7R	10V	0.33 (max)	5.6nF	±10%	T562K0201X7R100NA*
0201	0.6×0.3	X7R	10V	0.33 (max)	5.6nF	±20%	T562M0201X7R100NA*
0201	0.6×0.3	X7R	10V	0.33 (max)	6.8nF	±10%	T682K0201X7R100NA*
0201	0.6×0.3	X7R	10V	0.33 (max)	6.8nF	±20%	T682M0201X7R100NA*
0201	0.6×0.3	X7R	10V	0.33 (max)	8.2nF	±10%	T822K0201X7R100NA*
0201	0.6×0.3	X7R	10V	0.33 (max)	8.2nF	±20%	T822M0201X7R100NA*
0201	0.6×0.3	X7R	10V	0.33 (max)	10nF	±10%	T103K0201X7R100NA*
0201	0.6×0.3	X7R	10V	0.33 (max)	10nF	±20%	T103M0201X7R100NA*
0201	0.6×0.3	X7R	10V	0.33 (max)	12nF	±10%	T123K0201X7R100NA*
0201	0.6×0.3	X7R	10V	0.33 (max)	12nF	±20%	T123M0201X7R100NA*
0201	0.6×0.3	X7R	10V	0.33 (max)	15nF	±10%	T153K0201X7R100NA*
0201	0.6×0.3	X7R	10V	0.33 (max)	15nF	±20%	T153M0201X7R100NA*
0201	0.6×0.3	X7R	10V	0.33 (max)	18nF	±10%	T183K0201X7R100NA*
0201	0.6×0.3	X7R	10V	0.33 (max)	18nF	±20%	T183M0201X7R100NA*
0201	0.6×0.3	X7R	10V	0.33 (max)	22nF	±10%	T223K0201X7R100NA*
0201	0.6×0.3	X7R	10V	0.33 (max)	22nF	±20%	T223M0201X7R100NA*

附表7 品名-0201 X7R系列

尺寸	L×W (mm)	温度特性代码	额定电压	厚度 (mm)	静电容量	允许偏差	品名
0201	0.6×0.3	X7R	6.3V	0.33 (max)	220pF	±10%	T221K0201X7R6R3NA*
0201	0.6×0.3	X7R	6.3V	0.33 (max)	220pF	±20%	T221M0201X7R6R3NA*
0201	0.6×0.3	X7R	6.3V	0.33 (max)	270pF	±10%	T271K0201X7R6R3NA*
0201	0.6×0.3	X7R	6.3V	0.33 (max)	270pF	±20%	T271M0201X7R6R3NA*
0201	0.6×0.3	X7R	6.3V	0.33 (max)	330pF	±10%	T331K0201X7R6R3NA*
0201	0.6×0.3	X7R	6.3V	0.33 (max)	330pF	±20%	T331M0201X7R6R3NA*
0201	0.6×0.3	X7R	6.3V	0.33 (max)	360pF	±10%	T361K0201X7R6R3NA*
0201	0.6×0.3	X7R	6.3V	0.33 (max)	360pF	±20%	T361M0201X7R6R3NA*
0201	0.6×0.3	X7R	6.3V	0.33 (max)	390pF	±10%	T391K0201X7R6R3NA*
0201	0.6×0.3	X7R	6.3V	0.33 (max)	390pF	±20%	T391M0201X7R6R3NA*
0201	0.6×0.3	X7R	6.3V	0.33 (max)	430pF	±10%	T431K0201X7R6R3NA*
0201	0.6×0.3	X7R	6.3V	0.33 (max)	430pF	±20%	T431M0201X7R6R3NA*
0201	0.6×0.3	X7R	6.3V	0.33 (max)	470pF	±10%	T471K0201X7R6R3NA*
0201	0.6×0.3	X7R	6.3V	0.33 (max)	470pF	±20%	T471M0201X7R6R3NA*
0201	0.6×0.3	X7R	6.3V	0.33 (max)	560pF	±10%	T561K0201X7R6R3NA*
0201	0.6×0.3	X7R	6.3V	0.33 (max)	560pF	±20%	T561M0201X7R6R3NA*
0201	0.6×0.3	X7R	6.3V	0.33 (max)	680pF	±10%	T681K0201X7R6R3NA*
0201	0.6×0.3	X7R	6.3V	0.33 (max)	680pF	±20%	T681M0201X7R6R3NA*
0201	0.6×0.3	X7R	6.3V	0.33 (max)	820pF	±10%	T821K0201X7R6R3NA*
0201	0.6×0.3	X7R	6.3V	0.33 (max)	820pF	±20%	T821M0201X7R6R3NA*
0201	0.6×0.3	X7R	6.3V	0.33 (max)	1nF	±10%	T102K0201X7R6R3NA*
0201	0.6×0.3	X7R	6.3V	0.33 (max)	1nF	±20%	T102M0201X7R6R3NA*
0201	0.6×0.3	X7R	6.3V	0.33 (max)	1.2nF	±10%	T122K0201X7R6R3NA*
0201	0.6×0.3	X7R	6.3V	0.33 (max)	1.2nF	±20%	T122M0201X7R6R3NA*
0201	0.6×0.3	X7R	6.3V	0.33 (max)	1.5nF	±10%	T152K0201X7R6R3NA*
0201	0.6×0.3	X7R	6.3V	0.33 (max)	1.5nF	±20%	T152M0201X7R6R3NA*
0201	0.6×0.3	X7R	6.3V	0.33 (max)	1.8nF	±10%	T182K0201X7R6R3NA*
0201	0.6×0.3	X7R	6.3V	0.33 (max)	1.8nF	±20%	T182M0201X7R6R3NA*
0201	0.6×0.3	X7R	6.3V	0.33 (max)	2.2nF	±10%	T222K0201X7R6R3NA*
0201	0.6×0.3	X7R	6.3V	0.33 (max)	2.2nF	±20%	T222M0201X7R6R3NA*
0201	0.6×0.3	X7R	6.3V	0.33 (max)	2.7nF	±10%	T272K0201X7R6R3NA*
0201	0.6×0.3	X7R	6.3V	0.33 (max)	2.7nF	±20%	T272M0201X7R6R3NA*
0201	0.6×0.3	X7R	6.3V	0.33 (max)	3.3nF	±10%	T332K0201X7R6R3NA*
0201	0.6×0.3	X7R	6.3V	0.33 (max)	3.3nF	±20%	T332M0201X7R6R3NA*
0201	0.6×0.3	X7R	6.3V	0.33 (max)	3.9nF	±10%	T392K0201X7R6R3NA*
0201	0.6×0.3	X7R	6.3V	0.33 (max)	3.9nF	±20%	T392M0201X7R6R3NA*

附表7 品名-0201 X7R系列

尺寸	L×W (mm)	温度特性代码	额定电压	厚度 (mm)	静电容量	允许偏差	品名
0201	0.6×0.3	X7R	6.3V	0.33 (max)	4.7nF	±10%	T472K0201X7R6R3NA*
0201	0.6×0.3	X7R	6.3V	0.33 (max)	4.7nF	±20%	T472M0201X7R6R3NA*
0201	0.6×0.3	X7R	6.3V	0.33 (max)	5.6nF	±10%	T562K0201X7R6R3NA*
0201	0.6×0.3	X7R	6.3V	0.33 (max)	5.6nF	±20%	T562M0201X7R6R3NA*
0201	0.6×0.3	X7R	6.3V	0.33 (max)	6.8nF	±10%	T682K0201X7R6R3NA*
0201	0.6×0.3	X7R	6.3V	0.33 (max)	6.8nF	±20%	T682M0201X7R6R3NA*
0201	0.6×0.3	X7R	6.3V	0.33 (max)	8.2nF	±10%	T822K0201X7R6R3NA*
0201	0.6×0.3	X7R	6.3V	0.33 (max)	8.2nF	±20%	T822M0201X7R6R3NA*
0201	0.6×0.3	X7R	6.3V	0.33 (max)	10nF	±10%	T103K0201X7R6R3NA*
0201	0.6×0.3	X7R	6.3V	0.33 (max)	10nF	±20%	T103M0201X7R6R3NA*
0201	0.6×0.3	X7R	6.3V	0.33 (max)	12nF	±10%	T123K0201X7R6R3NA*
0201	0.6×0.3	X7R	6.3V	0.33 (max)	12nF	±20%	T123M0201X7R6R3NA*
0201	0.6×0.3	X7R	6.3V	0.33 (max)	15nF	±10%	T153K0201X7R6R3NA*
0201	0.6×0.3	X7R	6.3V	0.33 (max)	15nF	±20%	T153M0201X7R6R3NA*
0201	0.6×0.3	X7R	6.3V	0.33 (max)	18nF	±10%	T183K0201X7R6R3NA*
0201	0.6×0.3	X7R	6.3V	0.33 (max)	18nF	±20%	T183M0201X7R6R3NA*
0201	0.6×0.3	X7R	6.3V	0.33 (max)	22nF	±10%	T223K0201X7R6R3NA*
0201	0.6×0.3	X7R	6.3V	0.33 (max)	22nF	±20%	T223M0201X7R6R3NA*
0201	0.6×0.3	X7R	6.3V	0.33 (max)	27nF	±10%	T273K0201X7R6R3NA*
0201	0.6×0.3	X7R	6.3V	0.33 (max)	27nF	±20%	T273M0201X7R6R3NA*
0201	0.6×0.3	X7R	6.3V	0.33 (max)	33nF	±10%	T333K0201X7R6R3NA*
0201	0.6×0.3	X7R	6.3V	0.33 (max)	33nF	±20%	T333M0201X7R6R3NA*
0201	0.6×0.3	X7R	6.3V	0.33 (max)	39nF	±10%	T393K0201X7R6R3NA*
0201	0.6×0.3	X7R	6.3V	0.33 (max)	39nF	±20%	T393M0201X7R6R3NA*
0201	0.6×0.3	X7R	6.3V	0.33 (max)	47nF	±10%	T473K0201X7R6R3NA*
0201	0.6×0.3	X7R	6.3V	0.33 (max)	47nF	±20%	T473M0201X7R6R3NA*
0201	0.6×0.3	X7R	6.3V	0.33 (max)	56nF	±10%	T563K0201X7R6R3NA*
0201	0.6×0.3	X7R	6.3V	0.33 (max)	56nF	±20%	T563M0201X7R6R3NA*
0201	0.6×0.3	X7R	6.3V	0.33 (max)	68nF	±10%	T683K0201X7R6R3NA*
0201	0.6×0.3	X7R	6.3V	0.33 (max)	68nF	±20%	T683M0201X7R6R3NA*
0201	0.6×0.3	X7R	6.3V	0.33 (max)	82nF	±10%	T823K0201X7R6R3NA*
0201	0.6×0.3	X7R	6.3V	0.33 (max)	82nF	±20%	T823M0201X7R6R3NA*
0201	0.6×0.3	X7R	6.3V	0.33 (max)	0.1μF	±10%	T104K0201X7R6R3NA*
0201	0.6×0.3	X7R	6.3V	0.33 (max)	0.1μF	±20%	T104M0201X7R6R3NA*

附表8 品名-0402 X7R系列

尺寸	L×W (mm)	温度特性代码	额定电压	厚度 (mm)	静电容量	允许偏差	品名
0402	1.0×0.5	X7R	100V	0.55 (max)	100pF	±10%	T101K0402X7R101NB*
0402	1.0×0.5	X7R	100V	0.55 (max)	100pF	±20%	T101M0402X7R101NB*
0402	1.0×0.5	X7R	100V	0.55 (max)	120pF	±10%	T121K0402X7R101NB*
0402	1.0×0.5	X7R	100V	0.55 (max)	120pF	±20%	T121M0402X7R101NB*
0402	1.0×0.5	X7R	100V	0.55 (max)	130pF	±10%	T131K0402X7R101NB*
0402	1.0×0.5	X7R	100V	0.55 (max)	130pF	±20%	T131M0402X7R101NB*
0402	1.0×0.5	X7R	100V	0.55 (max)	150pF	±10%	T151K0402X7R101NB*
0402	1.0×0.5	X7R	100V	0.55 (max)	150pF	±20%	T151M0402X7R101NB*
0402	1.0×0.5	X7R	100V	0.55 (max)	180pF	±10%	T181K0402X7R101NB*
0402	1.0×0.5	X7R	100V	0.55 (max)	180pF	±20%	T181M0402X7R101NB*
0402	1.0×0.5	X7R	100V	0.55 (max)	200pF	±10%	T201K0402X7R101NB*
0402	1.0×0.5	X7R	100V	0.55 (max)	200pF	±20%	T201M0402X7R101NB*
0402	1.0×0.5	X7R	100V	0.55 (max)	220pF	±10%	T221K0402X7R101NB*
0402	1.0×0.5	X7R	100V	0.55 (max)	220pF	±20%	T221M0402X7R101NB*
0402	1.0×0.5	X7R	100V	0.55 (max)	240pF	±10%	T241K0402X7R101NB*
0402	1.0×0.5	X7R	100V	0.55 (max)	240pF	±20%	T241M0402X7R101NB*
0402	1.0×0.5	X7R	100V	0.55 (max)	270pF	±10%	T271K0402X7R101NB*
0402	1.0×0.5	X7R	100V	0.55 (max)	270pF	±20%	T271M0402X7R101NB*
0402	1.0×0.5	X7R	100V	0.55 (max)	330pF	±10%	T331K0402X7R101NB*
0402	1.0×0.5	X7R	100V	0.55 (max)	330pF	±20%	T331M0402X7R101NB*
0402	1.0×0.5	X7R	100V	0.55 (max)	390pF	±10%	T391K0402X7R101NB*
0402	1.0×0.5	X7R	100V	0.55 (max)	390pF	±20%	T391M0402X7R101NB*
0402	1.0×0.5	X7R	100V	0.55 (max)	470pF	±10%	T471K0402X7R101NB*
0402	1.0×0.5	X7R	100V	0.55 (max)	470pF	±20%	T471M0402X7R101NB*
0402	1.0×0.5	X7R	100V	0.55 (max)	560pF	±10%	T561K0402X7R101NB*
0402	1.0×0.5	X7R	100V	0.55 (max)	560pF	±20%	T561M0402X7R101NB*
0402	1.0×0.5	X7R	100V	0.55 (max)	680pF	±10%	T681K0402X7R101NB*
0402	1.0×0.5	X7R	100V	0.55 (max)	680pF	±20%	T681M0402X7R101NB*
0402	1.0×0.5	X7R	100V	0.55 (max)	820pF	±10%	T821K0402X7R101NB*
0402	1.0×0.5	X7R	100V	0.55 (max)	820pF	±20%	T821M0402X7R101NB*
0402	1.0×0.5	X7R	100V	0.55 (max)	1nF	±10%	T102K0402X7R101NB*
0402	1.0×0.5	X7R	100V	0.55 (max)	1nF	±20%	T102M0402X7R101NB*
0402	1.0×0.5	X7R	100V	0.55 (max)	1.2nF	±10%	T122K0402X7R101NB*
0402	1.0×0.5	X7R	100V	0.55 (max)	1.2nF	±20%	T122M0402X7R101NB*
0402	1.0×0.5	X7R	100V	0.55 (max)	1.5nF	±10%	T152K0402X7R101NB*
0402	1.0×0.5	X7R	100V	0.55 (max)	1.5nF	±20%	T152M0402X7R101NB*

附表8 品名-0402 X7R系列

尺寸	L×W (mm)	温度特性代码	额定电压	厚度 (mm)	静电容量	允许偏差	品名
0402	1.0×0.5	X7R	100V	0.55 (max)	1.8nF	±10%	T182K0402X7R101NB*
0402	1.0×0.5	X7R	100V	0.55 (max)	1.8nF	±20%	T182M0402X7R101NB*
0402	1.0×0.5	X7R	100V	0.55 (max)	2.2nF	±10%	T222K0402X7R101NB*
0402	1.0×0.5	X7R	100V	0.55 (max)	2.2nF	±20%	T222M0402X7R101NB*
0402	1.0×0.5	X7R	100V	0.55 (max)	2.7nF	±10%	T272K0402X7R101NB*
0402	1.0×0.5	X7R	100V	0.55 (max)	2.7nF	±20%	T272M0402X7R101NB*
0402	1.0×0.5	X7R	100V	0.55 (max)	3.3nF	±10%	T332K0402X7R101NB*
0402	1.0×0.5	X7R	100V	0.55 (max)	3.3nF	±20%	T332M0402X7R101NB*
0402	1.0×0.5	X7R	100V	0.55 (max)	3.9nF	±10%	T392K0402X7R101NB*
0402	1.0×0.5	X7R	100V	0.55 (max)	3.9nF	±20%	T392M0402X7R101NB*
0402	1.0×0.5	X7R	100V	0.55 (max)	4.7nF	±10%	T472K0402X7R101NB*
0402	1.0×0.5	X7R	100V	0.55 (max)	4.7nF	±20%	T472M0402X7R101NB*
0402	1.0×0.5	X7R	100V	0.55 (max)	5.6nF	±10%	T562K0402X7R101NB*
0402	1.0×0.5	X7R	100V	0.55 (max)	5.6nF	±20%	T562M0402X7R101NB*
0402	1.0×0.5	X7R	50V	0.55 (max)	100pF	±10%	T101K0402X7R500NB*
0402	1.0×0.5	X7R	50V	0.55 (max)	100pF	±20%	T101M0402X7R500NB*
0402	1.0×0.5	X7R	50V	0.55 (max)	120pF	±10%	T121K0402X7R500NB*
0402	1.0×0.5	X7R	50V	0.55 (max)	120pF	±20%	T121M0402X7R500NB*
0402	1.0×0.5	X7R	50V	0.55 (max)	130pF	±10%	T131K0402X7R500NB*
0402	1.0×0.5	X7R	50V	0.55 (max)	130pF	±20%	T131M0402X7R500NB*
0402	1.0×0.5	X7R	50V	0.55 (max)	150pF	±10%	T151K0402X7R500NB*
0402	1.0×0.5	X7R	50V	0.55 (max)	150pF	±20%	T151M0402X7R500NB*
0402	1.0×0.5	X7R	50V	0.55 (max)	180pF	±10%	T181K0402X7R500NB*
0402	1.0×0.5	X7R	50V	0.55 (max)	180pF	±20%	T181M0402X7R500NB*
0402	1.0×0.5	X7R	50V	0.55 (max)	200pF	±10%	T201K0402X7R500NB*
0402	1.0×0.5	X7R	50V	0.55 (max)	200pF	±20%	T201M0402X7R500NB*
0402	1.0×0.5	X7R	50V	0.55 (max)	220pF	±10%	T221K0402X7R500NB*
0402	1.0×0.5	X7R	50V	0.55 (max)	220pF	±20%	T221M0402X7R500NB*
0402	1.0×0.5	X7R	50V	0.55 (max)	240pF	±10%	T241K0402X7R500NB*
0402	1.0×0.5	X7R	50V	0.55 (max)	240pF	±20%	T241M0402X7R500NB*
0402	1.0×0.5	X7R	50V	0.55 (max)	270pF	±10%	T271K0402X7R500NB*
0402	1.0×0.5	X7R	50V	0.55 (max)	270pF	±20%	T271M0402X7R500NB*
0402	1.0×0.5	X7R	50V	0.55 (max)	330pF	±10%	T331K0402X7R500NB*
0402	1.0×0.5	X7R	50V	0.55 (max)	330pF	±20%	T331M0402X7R500NB*
0402	1.0×0.5	X7R	50V	0.55 (max)	390pF	±10%	T391K0402X7R500NB*
0402	1.0×0.5	X7R	50V	0.55 (max)	390pF	±20%	T391M0402X7R500NB*

附表8 品名-0402 X7R系列

尺寸	L×W (mm)	温度特性代码	额定电压	厚度 (mm)	静电容量	允许偏差	品名
0402	1.0×0.5	X7R	50V	0.55 (max)	470pF	±10%	T471K0402X7R500NB*
0402	1.0×0.5	X7R	50V	0.55 (max)	470pF	±20%	T471M0402X7R500NB*
0402	1.0×0.5	X7R	50V	0.55 (max)	560pF	±10%	T561K0402X7R500NB*
0402	1.0×0.5	X7R	50V	0.55 (max)	560pF	±20%	T561M0402X7R500NB*
0402	1.0×0.5	X7R	50V	0.55 (max)	680pF	±10%	T681K0402X7R500NB*
0402	1.0×0.5	X7R	50V	0.55 (max)	680pF	±20%	T681M0402X7R500NB*
0402	1.0×0.5	X7R	50V	0.55 (max)	820pF	±10%	T821K0402X7R500NB*
0402	1.0×0.5	X7R	50V	0.55 (max)	820pF	±20%	T821M0402X7R500NB*
0402	1.0×0.5	X7R	50V	0.55 (max)	1nF	±10%	T102K0402X7R500NB*
0402	1.0×0.5	X7R	50V	0.55 (max)	1nF	±20%	T102M0402X7R500NB*
0402	1.0×0.5	X7R	50V	0.55 (max)	1.2nF	±10%	T122K0402X7R500NB*
0402	1.0×0.5	X7R	50V	0.55 (max)	1.2nF	±20%	T122M0402X7R500NB*
0402	1.0×0.5	X7R	50V	0.55 (max)	1.5nF	±10%	T152K0402X7R500NB*
0402	1.0×0.5	X7R	50V	0.55 (max)	1.5nF	±20%	T152M0402X7R500NB*
0402	1.0×0.5	X7R	50V	0.55 (max)	1.8nF	±10%	T182K0402X7R500NB*
0402	1.0×0.5	X7R	50V	0.55 (max)	1.8nF	±20%	T182M0402X7R500NB*
0402	1.0×0.5	X7R	50V	0.55 (max)	2.2nF	±10%	T222K0402X7R500NB*
0402	1.0×0.5	X7R	50V	0.55 (max)	2.2nF	±20%	T222M0402X7R500NB*
0402	1.0×0.5	X7R	50V	0.55 (max)	2.7nF	±10%	T272K0402X7R500NB*
0402	1.0×0.5	X7R	50V	0.55 (max)	2.7nF	±20%	T272M0402X7R500NB*
0402	1.0×0.5	X7R	50V	0.55 (max)	3.3nF	±10%	T332K0402X7R500NB*
0402	1.0×0.5	X7R	50V	0.55 (max)	3.3nF	±20%	T332M0402X7R500NB*
0402	1.0×0.5	X7R	50V	0.55 (max)	3.9nF	±10%	T392K0402X7R500NB*
0402	1.0×0.5	X7R	50V	0.55 (max)	3.9nF	±20%	T392M0402X7R500NB*
0402	1.0×0.5	X7R	50V	0.55 (max)	4.7nF	±10%	T472K0402X7R500NB*
0402	1.0×0.5	X7R	50V	0.55 (max)	4.7nF	±20%	T472M0402X7R500NB*
0402	1.0×0.5	X7R	50V	0.55 (max)	5.6nF	±10%	T562K0402X7R500NB*
0402	1.0×0.5	X7R	50V	0.55 (max)	5.6nF	±20%	T562M0402X7R500NB*
0402	1.0×0.5	X7R	50V	0.55 (max)	6.8nF	±10%	T682K0402X7R500NB*
0402	1.0×0.5	X7R	50V	0.55 (max)	6.8nF	±20%	T682M0402X7R500NB*
0402	1.0×0.5	X7R	50V	0.55 (max)	8.2nF	±10%	T822K0402X7R500NB*
0402	1.0×0.5	X7R	50V	0.55 (max)	8.2nF	±20%	T822M0402X7R500NB*
0402	1.0×0.5	X7R	50V	0.55 (max)	10nF	±10%	T103K0402X7R500NB*
0402	1.0×0.5	X7R	50V	0.55 (max)	10nF	±20%	T103M0402X7R500NB*
0402	1.0×0.5	X7R	50V	0.55 (max)	12nF	±10%	T123K0402X7R500NB*
0402	1.0×0.5	X7R	50V	0.55 (max)	12nF	±20%	T123M0402X7R500NB*

附表8 品名-0402 X7R系列

尺寸	L×W (mm)	温度特性代码	额定电压	厚度 (mm)	静电容量	允许偏差	品名
0402	1.0×0.5	X7R	50V	0.55 (max)	15nF	±10%	T153K0402X7R500NB*
0402	1.0×0.5	X7R	50V	0.55 (max)	15nF	±20%	T153M0402X7R500NB*
0402	1.0×0.5	X7R	50V	0.55 (max)	18nF	±10%	T183K0402X7R500NB*
0402	1.0×0.5	X7R	50V	0.55 (max)	18nF	±20%	T183M0402X7R500NB*
0402	1.0×0.5	X7R	50V	0.55 (max)	22nF	±10%	T223K0402X7R500NB*
0402	1.0×0.5	X7R	50V	0.55 (max)	22nF	±20%	T223M0402X7R500NB*
0402	1.0×0.5	X7R	50V	0.55 (max)	27nF	±10%	T273K0402X7R500NB*
0402	1.0×0.5	X7R	50V	0.55 (max)	27nF	±20%	T273M0402X7R500NB*
0402	1.0×0.5	X7R	50V	0.55 (max)	33nF	±10%	T333K0402X7R500NB*
0402	1.0×0.5	X7R	50V	0.55 (max)	33nF	±20%	T333M0402X7R500NB*
0402	1.0×0.5	X7R	50V	0.55 (max)	47nF	±10%	T473K0402X7R500NB*
0402	1.0×0.5	X7R	50V	0.55 (max)	47nF	±20%	T473M0402X7R500NB*
0402	1.0×0.5	X7R	50V	0.55 (max)	56nF	±10%	T563K0402X7R500NB*
0402	1.0×0.5	X7R	50V	0.55 (max)	56nF	±20%	T563M0402X7R500NB*
0402	1.0×0.5	X7R	50V	0.55 (max)	68nF	±10%	T683K0402X7R500NB*
0402	1.0×0.5	X7R	50V	0.55 (max)	68nF	±20%	T683M0402X7R500NB*
0402	1.0×0.5	X7R	50V	0.55 (max)	82nF	±10%	T823K0402X7R500NB*
0402	1.0×0.5	X7R	50V	0.55 (max)	82nF	±20%	T823M0402X7R500NB*
0402	1.0×0.5	X7R	50V	0.55 (max)	0.1μF	±10%	T104K0402X7R500NB*
0402	1.0×0.5	X7R	50V	0.55 (max)	0.1μF	±20%	T104M0402X7R500NB*
0402	1.0×0.5	X7R	25V	0.55 (max)	100pF	±10%	T101K0402X7R250NB*
0402	1.0×0.5	X7R	25V	0.55 (max)	100pF	±20%	T101M0402X7R250NB*
0402	1.0×0.5	X7R	25V	0.55 (max)	120pF	±10%	T121K0402X7R250NB*
0402	1.0×0.5	X7R	25V	0.55 (max)	120pF	±20%	T121M0402X7R250NB*
0402	1.0×0.5	X7R	25V	0.55 (max)	130pF	±10%	T131K0402X7R250NB*
0402	1.0×0.5	X7R	25V	0.55 (max)	130pF	±20%	T131M0402X7R250NB*
0402	1.0×0.5	X7R	25V	0.55 (max)	150pF	±10%	T151K0402X7R250NB*
0402	1.0×0.5	X7R	25V	0.55 (max)	150pF	±20%	T151M0402X7R250NB*
0402	1.0×0.5	X7R	25V	0.55 (max)	180pF	±10%	T181K0402X7R250NB*
0402	1.0×0.5	X7R	25V	0.55 (max)	180pF	±20%	T181M0402X7R250NB*
0402	1.0×0.5	X7R	25V	0.55 (max)	200pF	±10%	T201K0402X7R250NB*
0402	1.0×0.5	X7R	25V	0.55 (max)	200pF	±20%	T201M0402X7R250NB*
0402	1.0×0.5	X7R	25V	0.55 (max)	220pF	±10%	T221K0402X7R250NB*
0402	1.0×0.5	X7R	25V	0.55 (max)	220pF	±20%	T221M0402X7R250NB*
0402	1.0×0.5	X7R	25V	0.55 (max)	240pF	±10%	T241K0402X7R250NB*
0402	1.0×0.5	X7R	25V	0.55 (max)	240pF	±20%	T241M0402X7R250NB*



附表8 品名-0402 X7R系列

尺寸	L×W (mm)	温度特性代码	额定电压	厚度 (mm)	静电容量	允许偏差	品名
0402	1.0×0.5	X7R	25V	0.55 (max)	270pF	±10%	T271K0402X7R250NB*
0402	1.0×0.5	X7R	25V	0.55 (max)	270pF	±20%	T271M0402X7R250NB*
0402	1.0×0.5	X7R	25V	0.55 (max)	330pF	±10%	T331K0402X7R250NB*
0402	1.0×0.5	X7R	25V	0.55 (max)	330pF	±20%	T331M0402X7R250NB*
0402	1.0×0.5	X7R	25V	0.55 (max)	390pF	±10%	T391K0402X7R250NB*
0402	1.0×0.5	X7R	25V	0.55 (max)	390pF	±20%	T391M0402X7R250NB*
0402	1.0×0.5	X7R	25V	0.55 (max)	470pF	±10%	T471K0402X7R250NB*
0402	1.0×0.5	X7R	25V	0.55 (max)	470pF	±20%	T471M0402X7R250NB*
0402	1.0×0.5	X7R	25V	0.55 (max)	560pF	±10%	T561K0402X7R250NB*
0402	1.0×0.5	X7R	25V	0.55 (max)	560pF	±20%	T561M0402X7R250NB*
0402	1.0×0.5	X7R	25V	0.55 (max)	680pF	±10%	T681K0402X7R250NB*
0402	1.0×0.5	X7R	25V	0.55 (max)	680pF	±20%	T681M0402X7R250NB*
0402	1.0×0.5	X7R	25V	0.55 (max)	820pF	±10%	T821K0402X7R250NB*
0402	1.0×0.5	X7R	25V	0.55 (max)	820pF	±20%	T821M0402X7R250NB*
0402	1.0×0.5	X7R	25V	0.55 (max)	1nF	±10%	T102K0402X7R250NB*
0402	1.0×0.5	X7R	25V	0.55 (max)	1nF	±20%	T102M0402X7R250NB*
0402	1.0×0.5	X7R	25V	0.55 (max)	1.2nF	±10%	T122K0402X7R250NB*
0402	1.0×0.5	X7R	25V	0.55 (max)	1.2nF	±20%	T122M0402X7R250NB*
0402	1.0×0.5	X7R	25V	0.55 (max)	1.5nF	±10%	T152K0402X7R250NB*
0402	1.0×0.5	X7R	25V	0.55 (max)	1.5nF	±20%	T152M0402X7R250NB*
0402	1.0×0.5	X7R	25V	0.55 (max)	1.8nF	±10%	T182K0402X7R250NB*
0402	1.0×0.5	X7R	25V	0.55 (max)	1.8nF	±20%	T182M0402X7R250NB*
0402	1.0×0.5	X7R	25V	0.55 (max)	2.2nF	±10%	T222K0402X7R250NB*
0402	1.0×0.5	X7R	25V	0.55 (max)	2.2nF	±20%	T222M0402X7R250NB*
0402	1.0×0.5	X7R	25V	0.55 (max)	2.7nF	±10%	T272K0402X7R250NB*
0402	1.0×0.5	X7R	25V	0.55 (max)	2.7nF	±20%	T272M0402X7R250NB*
0402	1.0×0.5	X7R	25V	0.55 (max)	3.3nF	±10%	T332K0402X7R250NB*
0402	1.0×0.5	X7R	25V	0.55 (max)	3.3nF	±20%	T332M0402X7R250NB*
0402	1.0×0.5	X7R	25V	0.55 (max)	3.9nF	±10%	T392K0402X7R250NB*
0402	1.0×0.5	X7R	25V	0.55 (max)	3.9nF	±20%	T392M0402X7R250NB*
0402	1.0×0.5	X7R	25V	0.55 (max)	4.7nF	±10%	T472K0402X7R250NB*
0402	1.0×0.5	X7R	25V	0.55 (max)	4.7nF	±20%	T472M0402X7R250NB*
0402	1.0×0.5	X7R	25V	0.55 (max)	5.6nF	±10%	T562K0402X7R250NB*
0402	1.0×0.5	X7R	25V	0.55 (max)	5.6nF	±20%	T562M0402X7R250NB*
0402	1.0×0.5	X7R	25V	0.55 (max)	6.8nF	±10%	T682K0402X7R250NB*
0402	1.0×0.5	X7R	25V	0.55 (max)	6.8nF	±20%	T682M0402X7R250NB*

附表8 品名-0402 X7R系列

尺寸	L×W (mm)	温度特性代码	额定电压	厚度 (mm)	静电容量	允许偏差	品名
0402	1.0×0.5	X7R	25V	0.55 (max)	8.2nF	±10%	T822K0402X7R250NB*
0402	1.0×0.5	X7R	25V	0.55 (max)	8.2nF	±20%	T822M0402X7R250NB*
0402	1.0×0.5	X7R	25V	0.55 (max)	10nF	±10%	T103K0402X7R250NB*
0402	1.0×0.5	X7R	25V	0.55 (max)	10nF	±20%	T103M0402X7R250NB*
0402	1.0×0.5	X7R	25V	0.55 (max)	12nF	±10%	T123K0402X7R250NB*
0402	1.0×0.5	X7R	25V	0.55 (max)	12nF	±20%	T123M0402X7R250NB*
0402	1.0×0.5	X7R	25V	0.55 (max)	15nF	±10%	T153K0402X7R250NB*
0402	1.0×0.5	X7R	25V	0.55 (max)	15nF	±20%	T153M0402X7R250NB*
0402	1.0×0.5	X7R	25V	0.55 (max)	18nF	±10%	T183K0402X7R250NB*
0402	1.0×0.5	X7R	25V	0.55 (max)	18nF	±20%	T183M0402X7R250NB*
0402	1.0×0.5	X7R	25V	0.55 (max)	22nF	±10%	T223K0402X7R250NB*
0402	1.0×0.5	X7R	25V	0.55 (max)	22nF	±20%	T223M0402X7R250NB*
0402	1.0×0.5	X7R	25V	0.55 (max)	27nF	±10%	T273K0402X7R250NB*
0402	1.0×0.5	X7R	25V	0.55 (max)	27nF	±20%	T273M0402X7R250NB*
0402	1.0×0.5	X7R	25V	0.55 (max)	33nF	±10%	T333K0402X7R250NB*
0402	1.0×0.5	X7R	25V	0.55 (max)	33nF	±20%	T333M0402X7R250NB*
0402	1.0×0.5	X7R	25V	0.55 (max)	47nF	±10%	T473K0402X7R250NB*
0402	1.0×0.5	X7R	25V	0.55 (max)	47nF	±20%	T473M0402X7R250NB*
0402	1.0×0.5	X7R	25V	0.55 (max)	56nF	±10%	T563K0402X7R250NB*
0402	1.0×0.5	X7R	25V	0.55 (max)	56nF	±20%	T563M0402X7R250NB*
0402	1.0×0.5	X7R	25V	0.55 (max)	68nF	±10%	T683K0402X7R250NB*
0402	1.0×0.5	X7R	25V	0.55 (max)	68nF	±20%	T683M0402X7R250NB*
0402	1.0×0.5	X7R	25V	0.55 (max)	82nF	±10%	T823K0402X7R250NB*
0402	1.0×0.5	X7R	25V	0.55 (max)	82nF	±20%	T823M0402X7R250NB*
0402	1.0×0.5	X7R	25V	0.55 (max)	0.1μF	±10%	T104K0402X7R250NB*
0402	1.0×0.5	X7R	25V	0.55 (max)	0.1μF	±20%	T104M0402X7R250NB*
0402	1.0×0.5	X7R	25V	0.55 (max)	0.12μF	±10%	T124K0402X7R250NB*
0402	1.0×0.5	X7R	25V	0.55 (max)	0.12μF	±20%	T124M0402X7R250NB*
0402	1.0×0.5	X7R	25V	0.55 (max)	0.15μF	±10%	T154K0402X7R250NB*
0402	1.0×0.5	X7R	25V	0.55 (max)	0.15μF	±20%	T154M0402X7R250NB*
0402	1.0×0.5	X7R	25V	0.55 (max)	0.18μF	±10%	T184K0402X7R250NB*
0402	1.0×0.5	X7R	25V	0.55 (max)	0.18μF	±20%	T184M0402X7R250NB*
0402	1.0×0.5	X7R	25V	0.55 (max)	0.22μF	±10%	T224K0402X7R250NB*
0402	1.0×0.5	X7R	25V	0.55 (max)	0.22μF	±20%	T224M0402X7R250NB*
0402	1.0×0.5	X7R	16V	0.55 (max)	220pF	±10%	T221K0402X7R160NB*
0402	1.0×0.5	X7R	16V	0.55 (max)	220pF	±20%	T221M0402X7R160NB*

附表8 品名-0402 X7R系列

尺寸	L×W (mm)	温度特性代码	额定电压	厚度 (mm)	静电容量	允许偏差	品名
0402	1.0×0.5	X7R	16V	0.55 (max)	270pF	±10%	T271K0402X7R160NB*
0402	1.0×0.5	X7R	16V	0.55 (max)	270pF	±20%	T271M0402X7R160NB*
0402	1.0×0.5	X7R	16V	0.55 (max)	330pF	±10%	T331K0402X7R160NB*
0402	1.0×0.5	X7R	16V	0.55 (max)	330pF	±20%	T331M0402X7R160NB*
0402	1.0×0.5	X7R	16V	0.55 (max)	390pF	±10%	T391K0402X7R160NB*
0402	1.0×0.5	X7R	16V	0.55 (max)	390pF	±20%	T391M0402X7R160NB*
0402	1.0×0.5	X7R	16V	0.55 (max)	470pF	±10%	T471K0402X7R160NB*
0402	1.0×0.5	X7R	16V	0.55 (max)	470pF	±20%	T471M0402X7R160NB*
0402	1.0×0.5	X7R	16V	0.55 (max)	560pF	±10%	T561K0402X7R160NB*
0402	1.0×0.5	X7R	16V	0.55 (max)	560pF	±20%	T561M0402X7R160NB*
0402	1.0×0.5	X7R	16V	0.55 (max)	680pF	±10%	T681K0402X7R160NB*
0402	1.0×0.5	X7R	16V	0.55 (max)	680pF	±20%	T681M0402X7R160NB*
0402	1.0×0.5	X7R	16V	0.55 (max)	820pF	±10%	T821K0402X7R160NB*
0402	1.0×0.5	X7R	16V	0.55 (max)	820pF	±20%	T821M0402X7R160NB*
0402	1.0×0.5	X7R	16V	0.55 (max)	1nF	±10%	T102K0402X7R160NB*
0402	1.0×0.5	X7R	16V	0.55 (max)	1nF	±20%	T102M0402X7R160NB*
0402	1.0×0.5	X7R	16V	0.55 (max)	1.2nF	±10%	T122K0402X7R160NB*
0402	1.0×0.5	X7R	16V	0.55 (max)	1.2nF	±20%	T122M0402X7R160NB*
0402	1.0×0.5	X7R	16V	0.55 (max)	1.5nF	±10%	T152K0402X7R160NB*
0402	1.0×0.5	X7R	16V	0.55 (max)	1.5nF	±20%	T152M0402X7R160NB*
0402	1.0×0.5	X7R	16V	0.55 (max)	1.8nF	±10%	T182K0402X7R160NB*
0402	1.0×0.5	X7R	16V	0.55 (max)	1.8nF	±20%	T182M0402X7R160NB*
0402	1.0×0.5	X7R	16V	0.55 (max)	2.2nF	±10%	T222K0402X7R160NB*
0402	1.0×0.5	X7R	16V	0.55 (max)	2.2nF	±20%	T222M0402X7R160NB*
0402	1.0×0.5	X7R	16V	0.55 (max)	2.7nF	±10%	T272K0402X7R160NB*
0402	1.0×0.5	X7R	16V	0.55 (max)	2.7nF	±20%	T272M0402X7R160NB*
0402	1.0×0.5	X7R	16V	0.55 (max)	3.3nF	±10%	T332K0402X7R160NB*
0402	1.0×0.5	X7R	16V	0.55 (max)	3.3nF	±20%	T332M0402X7R160NB*
0402	1.0×0.5	X7R	16V	0.55 (max)	3.9nF	±10%	T392K0402X7R160NB*
0402	1.0×0.5	X7R	16V	0.55 (max)	3.9nF	±20%	T392M0402X7R160NB*
0402	1.0×0.5	X7R	16V	0.55 (max)	4.7nF	±10%	T472K0402X7R160NB*
0402	1.0×0.5	X7R	16V	0.55 (max)	4.7nF	±20%	T472M0402X7R160NB*
0402	1.0×0.5	X7R	16V	0.55 (max)	5.6nF	±10%	T562K0402X7R160NB*
0402	1.0×0.5	X7R	16V	0.55 (max)	5.6nF	±20%	T562M0402X7R160NB*
0402	1.0×0.5	X7R	16V	0.55 (max)	6.8nF	±10%	T682K0402X7R160NB*
0402	1.0×0.5	X7R	16V	0.55 (max)	6.8nF	±20%	T682M0402X7R160NB*

附表8 品名-0402 X7R系列

尺寸	L×W (mm)	温度特性代码	额定电压	厚度 (mm)	静电容量	允许偏差	品名
0402	1.0×0.5	X7R	16V	0.55 (max)	8.2nF	±10%	T822K0402X7R160NB*
0402	1.0×0.5	X7R	16V	0.55 (max)	8.2nF	±20%	T822M0402X7R160NB*
0402	1.0×0.5	X7R	16V	0.55 (max)	10nF	±10%	T103K0402X7R160NB*
0402	1.0×0.5	X7R	16V	0.55 (max)	10nF	±20%	T103M0402X7R160NB*
0402	1.0×0.5	X7R	16V	0.55 (max)	12nF	±10%	T123K0402X7R160NB*
0402	1.0×0.5	X7R	16V	0.55 (max)	12nF	±20%	T123M0402X7R160NB*
0402	1.0×0.5	X7R	16V	0.55 (max)	15nF	±10%	T153K0402X7R160NB*
0402	1.0×0.5	X7R	16V	0.55 (max)	15nF	±20%	T153M0402X7R160NB*
0402	1.0×0.5	X7R	16V	0.55 (max)	18nF	±10%	T183K0402X7R160NB*
0402	1.0×0.5	X7R	16V	0.55 (max)	18nF	±20%	T183M0402X7R160NB*
0402	1.0×0.5	X7R	16V	0.55 (max)	22nF	±10%	T223K0402X7R160NB*
0402	1.0×0.5	X7R	16V	0.55 (max)	22nF	±20%	T223M0402X7R160NB*
0402	1.0×0.5	X7R	16V	0.55 (max)	27nF	±10%	T273K0402X7R160NB*
0402	1.0×0.5	X7R	16V	0.55 (max)	27nF	±20%	T273M0402X7R160NB*
0402	1.0×0.5	X7R	16V	0.55 (max)	33nF	±10%	T333K0402X7R160NB*
0402	1.0×0.5	X7R	16V	0.55 (max)	33nF	±20%	T333M0402X7R160NB*
0402	1.0×0.5	X7R	16V	0.55 (max)	47nF	±10%	T473K0402X7R160NB*
0402	1.0×0.5	X7R	16V	0.55 (max)	47nF	±20%	T473M0402X7R160NB*
0402	1.0×0.5	X7R	16V	0.55 (max)	56nF	±10%	T563K0402X7R160NB*
0402	1.0×0.5	X7R	16V	0.55 (max)	56nF	±20%	T563M0402X7R160NB*
0402	1.0×0.5	X7R	16V	0.55 (max)	68nF	±10%	T683K0402X7R160NB*
0402	1.0×0.5	X7R	16V	0.55 (max)	68nF	±20%	T683M0402X7R160NB*
0402	1.0×0.5	X7R	16V	0.55 (max)	82nF	±10%	T823K0402X7R160NB*
0402	1.0×0.5	X7R	16V	0.55 (max)	82nF	±20%	T823M0402X7R160NB*
0402	1.0×0.5	X7R	16V	0.55 (max)	0.1μF	±10%	T104K0402X7R160NB*
0402	1.0×0.5	X7R	16V	0.55 (max)	0.1μF	±20%	T104M0402X7R160NB*
0402	1.0×0.5	X7R	16V	0.55 (max)	0.12μF	±10%	T124K0402X7R160NB*
0402	1.0×0.5	X7R	16V	0.55 (max)	0.12μF	±20%	T124M0402X7R160NB*
0402	1.0×0.5	X7R	16V	0.55 (max)	0.15μF	±10%	T154K0402X7R160NB*
0402	1.0×0.5	X7R	16V	0.55 (max)	0.15μF	±20%	T154M0402X7R160NB*
0402	1.0×0.5	X7R	16V	0.55 (max)	0.18μF	±10%	T184K0402X7R160NB*
0402	1.0×0.5	X7R	16V	0.55 (max)	0.18μF	±20%	T184M0402X7R160NB*
0402	1.0×0.5	X7R	16V	0.55 (max)	0.22μF	±10%	T224K0402X7R160NB*
0402	1.0×0.5	X7R	16V	0.55 (max)	0.22μF	±20%	T224M0402X7R160NB*
0402	1.0×0.5	X7R	10V	0.55 (max)	220pF	±10%	T221K0402X7R100NB*
0402	1.0×0.5	X7R	10V	0.55 (max)	220pF	±20%	T221M0402X7R100NB*

附表8 品名-0402 X7R系列

尺寸	L×W (mm)	温度特性代码	额定电压	厚度 (mm)	静电容量	允许偏差	品名
0402	1.0×0.5	X7R	10V	0.55 (max)	270pF	±10%	T271K0402X7R100NB*
0402	1.0×0.5	X7R	10V	0.55 (max)	270pF	±20%	T271M0402X7R100NB*
0402	1.0×0.5	X7R	10V	0.55 (max)	330pF	±10%	T331K0402X7R100NB*
0402	1.0×0.5	X7R	10V	0.55 (max)	330pF	±20%	T331M0402X7R100NB*
0402	1.0×0.5	X7R	10V	0.55 (max)	390pF	±10%	T391K0402X7R100NB*
0402	1.0×0.5	X7R	10V	0.55 (max)	390pF	±20%	T391M0402X7R100NB*
0402	1.0×0.5	X7R	10V	0.55 (max)	470pF	±10%	T471K0402X7R100NB*
0402	1.0×0.5	X7R	10V	0.55 (max)	470pF	±20%	T471M0402X7R100NB*
0402	1.0×0.5	X7R	10V	0.55 (max)	560pF	±10%	T561K0402X7R100NB*
0402	1.0×0.5	X7R	10V	0.55 (max)	560pF	±20%	T561M0402X7R100NB*
0402	1.0×0.5	X7R	10V	0.55 (max)	680pF	±10%	T681K0402X7R100NB*
0402	1.0×0.5	X7R	10V	0.55 (max)	680pF	±20%	T681M0402X7R100NB*
0402	1.0×0.5	X7R	10V	0.55 (max)	820pF	±10%	T821K0402X7R100NB*
0402	1.0×0.5	X7R	10V	0.55 (max)	820pF	±20%	T821M0402X7R100NB*
0402	1.0×0.5	X7R	10V	0.55 (max)	1nF	±10%	T102K0402X7R100NB*
0402	1.0×0.5	X7R	10V	0.55 (max)	1nF	±20%	T102M0402X7R100NB*
0402	1.0×0.5	X7R	10V	0.55 (max)	1.2nF	±10%	T122K0402X7R100NB*
0402	1.0×0.5	X7R	10V	0.55 (max)	1.2nF	±20%	T122M0402X7R100NB*
0402	1.0×0.5	X7R	10V	0.55 (max)	1.5nF	±10%	T152K0402X7R100NB*
0402	1.0×0.5	X7R	10V	0.55 (max)	1.5nF	±20%	T152M0402X7R100NB*
0402	1.0×0.5	X7R	10V	0.55 (max)	1.8nF	±10%	T182K0402X7R100NB*
0402	1.0×0.5	X7R	10V	0.55 (max)	1.8nF	±20%	T182M0402X7R100NB*
0402	1.0×0.5	X7R	10V	0.55 (max)	2.2nF	±10%	T222K0402X7R100NB*
0402	1.0×0.5	X7R	10V	0.55 (max)	2.2nF	±20%	T222M0402X7R100NB*
0402	1.0×0.5	X7R	10V	0.55 (max)	2.7nF	±10%	T272K0402X7R100NB*
0402	1.0×0.5	X7R	10V	0.55 (max)	2.7nF	±20%	T272M0402X7R100NB*
0402	1.0×0.5	X7R	10V	0.55 (max)	3.3nF	±10%	T332K0402X7R100NB*
0402	1.0×0.5	X7R	10V	0.55 (max)	3.3nF	±20%	T332M0402X7R100NB*
0402	1.0×0.5	X7R	10V	0.55 (max)	3.9nF	±10%	T392K0402X7R100NB*
0402	1.0×0.5	X7R	10V	0.55 (max)	3.9nF	±20%	T392M0402X7R100NB*
0402	1.0×0.5	X7R	10V	0.55 (max)	4.7nF	±10%	T472K0402X7R100NB*
0402	1.0×0.5	X7R	10V	0.55 (max)	4.7nF	±20%	T472M0402X7R100NB*
0402	1.0×0.5	X7R	10V	0.55 (max)	5.6nF	±10%	T562K0402X7R100NB*
0402	1.0×0.5	X7R	10V	0.55 (max)	5.6nF	±20%	T562M0402X7R100NB*
0402	1.0×0.5	X7R	10V	0.55 (max)	6.8nF	±10%	T682K0402X7R100NB*
0402	1.0×0.5	X7R	10V	0.55 (max)	6.8nF	±20%	T682M0402X7R100NB*

附表8 品名-0402 X7R系列

尺寸	L×W (mm)	温度特性代码	额定电压	厚度 (mm)	静电容量	允许偏差	品名
0402	1.0×0.5	X7R	10V	0.55 (max)	8.2nF	±10%	T822K0402X7R100NB*
0402	1.0×0.5	X7R	10V	0.55 (max)	8.2nF	±20%	T822M0402X7R100NB*
0402	1.0×0.5	X7R	10V	0.55 (max)	10nF	±10%	T103K0402X7R100NB*
0402	1.0×0.5	X7R	10V	0.55 (max)	10nF	±20%	T103M0402X7R100NB*
0402	1.0×0.5	X7R	10V	0.55 (max)	12nF	±10%	T123K0402X7R100NB*
0402	1.0×0.5	X7R	10V	0.55 (max)	12nF	±20%	T123M0402X7R100NB*
0402	1.0×0.5	X7R	10V	0.55 (max)	15nF	±10%	T153K0402X7R100NB*
0402	1.0×0.5	X7R	10V	0.55 (max)	15nF	±20%	T153M0402X7R100NB*
0402	1.0×0.5	X7R	10V	0.55 (max)	18nF	±10%	T183K0402X7R100NB*
0402	1.0×0.5	X7R	10V	0.55 (max)	18nF	±20%	T183M0402X7R100NB*
0402	1.0×0.5	X7R	10V	0.55 (max)	22nF	±10%	T223K0402X7R100NB*
0402	1.0×0.5	X7R	10V	0.55 (max)	22nF	±20%	T223M0402X7R100NB*
0402	1.0×0.5	X7R	10V	0.55 (max)	27nF	±10%	T273K0402X7R100NB*
0402	1.0×0.5	X7R	10V	0.55 (max)	27nF	±20%	T273M0402X7R100NB*
0402	1.0×0.5	X7R	10V	0.55 (max)	33nF	±10%	T333K0402X7R100NB*
0402	1.0×0.5	X7R	10V	0.55 (max)	33nF	±20%	T333M0402X7R100NB*
0402	1.0×0.5	X7R	10V	0.55 (max)	47nF	±10%	T473K0402X7R100NB*
0402	1.0×0.5	X7R	10V	0.55 (max)	47nF	±20%	T473M0402X7R100NB*
0402	1.0×0.5	X7R	10V	0.55 (max)	56nF	±10%	T563K0402X7R100NB*
0402	1.0×0.5	X7R	10V	0.55 (max)	56nF	±20%	T563M0402X7R100NB*
0402	1.0×0.5	X7R	10V	0.55 (max)	68nF	±10%	T683K0402X7R100NB*
0402	1.0×0.5	X7R	10V	0.55 (max)	68nF	±20%	T683M0402X7R100NB*
0402	1.0×0.5	X7R	10V	0.55 (max)	82nF	±10%	T823K0402X7R100NB*
0402	1.0×0.5	X7R	10V	0.55 (max)	82nF	±20%	T823M0402X7R100NB*
0402	1.0×0.5	X7R	10V	0.55 (max)	0.1μF	±10%	T104K0402X7R100NB*
0402	1.0×0.5	X7R	10V	0.55 (max)	0.1μF	±20%	T104M0402X7R100NB*
0402	1.0×0.5	X7R	10V	0.55 (max)	0.12μF	±10%	T124K0402X7R100NB*
0402	1.0×0.5	X7R	10V	0.55 (max)	0.12μF	±20%	T124M0402X7R100NB*
0402	1.0×0.5	X7R	10V	0.55 (max)	0.15μF	±10%	T154K0402X7R100NB*
0402	1.0×0.5	X7R	10V	0.55 (max)	0.15μF	±20%	T154M0402X7R100NB*
0402	1.0×0.5	X7R	10V	0.55 (max)	0.18μF	±10%	T184K0402X7R100NB*
0402	1.0×0.5	X7R	10V	0.55 (max)	0.18μF	±20%	T184M0402X7R100NB*
0402	1.0×0.5	X7R	10V	0.55 (max)	0.22μF	±10%	T224K0402X7R100NB*
0402	1.0×0.5	X7R	10V	0.55 (max)	0.22μF	±20%	T224M0402X7R100NB*
0402	1.0×0.5	X7R	10V	0.55 (max)	0.33μF	±10%	T334K0402X7R100NB*
0402	1.0×0.5	X7R	10V	0.55 (max)	0.33μF	±20%	T334M0402X7R100NB*

附表8 品名-0402 X7R系列

尺寸	L×W (mm)	温度特性代码	额定电压	厚度 (mm)	静电容量	允许偏差	品名
0402	1.0×0.5	X7R	10V	0.55 (max)	0.47μF	±10%	T474K0402X7R100NB*
0402	1.0×0.5	X7R	10V	0.55 (max)	0.47μF	±20%	T474M0402X7R100NB*
0402	1.0×0.5	X7R	6.3V	0.55 (max)	220pF	±10%	T221K0402X7R6R3NB*
0402	1.0×0.5	X7R	6.3V	0.55 (max)	220pF	±20%	T221M0402X7R6R3NB*
0402	1.0×0.5	X7R	6.3V	0.55 (max)	270pF	±10%	T271K0402X7R6R3NB*
0402	1.0×0.5	X7R	6.3V	0.55 (max)	270pF	±20%	T271M0402X7R6R3NB*
0402	1.0×0.5	X7R	6.3V	0.55 (max)	330pF	±10%	T331K0402X7R6R3NB*
0402	1.0×0.5	X7R	6.3V	0.55 (max)	330pF	±20%	T331M0402X7R6R3NB*
0402	1.0×0.5	X7R	6.3V	0.55 (max)	390pF	±10%	T391K0402X7R6R3NB*
0402	1.0×0.5	X7R	6.3V	0.55 (max)	390pF	±20%	T391M0402X7R6R3NB*
0402	1.0×0.5	X7R	6.3V	0.55 (max)	470pF	±10%	T471K0402X7R6R3NB*
0402	1.0×0.5	X7R	6.3V	0.55 (max)	470pF	±20%	T471M0402X7R6R3NB*
0402	1.0×0.5	X7R	6.3V	0.55 (max)	560pF	±10%	T561K0402X7R6R3NB*
0402	1.0×0.5	X7R	6.3V	0.55 (max)	560pF	±20%	T561M0402X7R6R3NB*
0402	1.0×0.5	X7R	6.3V	0.55 (max)	680pF	±10%	T681K0402X7R6R3NB*
0402	1.0×0.5	X7R	6.3V	0.55 (max)	680pF	±20%	T681M0402X7R6R3NB*
0402	1.0×0.5	X7R	6.3V	0.55 (max)	820pF	±10%	T821K0402X7R6R3NB*
0402	1.0×0.5	X7R	6.3V	0.55 (max)	820pF	±20%	T821M0402X7R6R3NB*
0402	1.0×0.5	X7R	6.3V	0.55 (max)	1nF	±10%	T102K0402X7R6R3NB*
0402	1.0×0.5	X7R	6.3V	0.55 (max)	1nF	±20%	T102M0402X7R6R3NB*
0402	1.0×0.5	X7R	6.3V	0.55 (max)	1.2nF	±10%	T122K0402X7R6R3NB*
0402	1.0×0.5	X7R	6.3V	0.55 (max)	1.2nF	±20%	T122M0402X7R6R3NB*
0402	1.0×0.5	X7R	6.3V	0.55 (max)	1.5nF	±10%	T152K0402X7R6R3NB*
0402	1.0×0.5	X7R	6.3V	0.55 (max)	1.5nF	±20%	T152M0402X7R6R3NB*
0402	1.0×0.5	X7R	6.3V	0.55 (max)	1.8nF	±10%	T182K0402X7R6R3NB*
0402	1.0×0.5	X7R	6.3V	0.55 (max)	1.8nF	±20%	T182M0402X7R6R3NB*
0402	1.0×0.5	X7R	6.3V	0.55 (max)	2.2nF	±10%	T222K0402X7R6R3NB*
0402	1.0×0.5	X7R	6.3V	0.55 (max)	2.2nF	±20%	T222M0402X7R6R3NB*
0402	1.0×0.5	X7R	6.3V	0.55 (max)	2.7nF	±10%	T272K0402X7R6R3NB*
0402	1.0×0.5	X7R	6.3V	0.55 (max)	2.7nF	±20%	T272M0402X7R6R3NB*
0402	1.0×0.5	X7R	6.3V	0.55 (max)	3.3nF	±10%	T332K0402X7R6R3NB*
0402	1.0×0.5	X7R	6.3V	0.55 (max)	3.3nF	±20%	T332M0402X7R6R3NB*
0402	1.0×0.5	X7R	6.3V	0.55 (max)	3.9nF	±10%	T392K0402X7R6R3NB*
0402	1.0×0.5	X7R	6.3V	0.55 (max)	3.9nF	±20%	T392M0402X7R6R3NB*
0402	1.0×0.5	X7R	6.3V	0.55 (max)	4.7nF	±10%	T472K0402X7R6R3NB*
0402	1.0×0.5	X7R	6.3V	0.55 (max)	4.7nF	±20%	T472M0402X7R6R3NB*

附表8 品名-0402 X7R系列

尺寸	L×W (mm)	温度特性代码	额定电压	厚度 (mm)	静电容量	允许偏差	品名
0402	1.0×0.5	X7R	6.3V	0.55 (max)	5.6nF	±10%	T562K0402X7R6R3NB*
0402	1.0×0.5	X7R	6.3V	0.55 (max)	5.6nF	±20%	T562M0402X7R6R3NB*
0402	1.0×0.5	X7R	6.3V	0.55 (max)	6.8nF	±10%	T682K0402X7R6R3NB*
0402	1.0×0.5	X7R	6.3V	0.55 (max)	6.8nF	±20%	T682M0402X7R6R3NB*
0402	1.0×0.5	X7R	6.3V	0.55 (max)	8.2nF	±10%	T822K0402X7R6R3NB*
0402	1.0×0.5	X7R	6.3V	0.55 (max)	8.2nF	±20%	T822M0402X7R6R3NB*
0402	1.0×0.5	X7R	6.3V	0.55 (max)	10nF	±10%	T103K0402X7R6R3NB*
0402	1.0×0.5	X7R	6.3V	0.55 (max)	10nF	±20%	T103M0402X7R6R3NB*
0402	1.0×0.5	X7R	6.3V	0.55 (max)	12nF	±10%	T123K0402X7R6R3NB*
0402	1.0×0.5	X7R	6.3V	0.55 (max)	12nF	±20%	T123M0402X7R6R3NB*
0402	1.0×0.5	X7R	6.3V	0.55 (max)	15nF	±10%	T153K0402X7R6R3NB*
0402	1.0×0.5	X7R	6.3V	0.55 (max)	15nF	±20%	T153M0402X7R6R3NB*
0402	1.0×0.5	X7R	6.3V	0.55 (max)	18nF	±10%	T183K0402X7R6R3NB*
0402	1.0×0.5	X7R	6.3V	0.55 (max)	18nF	±20%	T183M0402X7R6R3NB*
0402	1.0×0.5	X7R	6.3V	0.55 (max)	22nF	±10%	T223K0402X7R6R3NB*
0402	1.0×0.5	X7R	6.3V	0.55 (max)	22nF	±20%	T223M0402X7R6R3NB*
0402	1.0×0.5	X7R	6.3V	0.55 (max)	27nF	±10%	T273K0402X7R6R3NB*
0402	1.0×0.5	X7R	6.3V	0.55 (max)	27nF	±20%	T273M0402X7R6R3NB*
0402	1.0×0.5	X7R	6.3V	0.55 (max)	33nF	±10%	T333K0402X7R6R3NB*
0402	1.0×0.5	X7R	6.3V	0.55 (max)	33nF	±20%	T333M0402X7R6R3NB*
0402	1.0×0.5	X7R	6.3V	0.55 (max)	47nF	±10%	T473K0402X7R6R3NB*
0402	1.0×0.5	X7R	6.3V	0.55 (max)	47nF	±20%	T473M0402X7R6R3NB*
0402	1.0×0.5	X7R	6.3V	0.55 (max)	56nF	±10%	T563K0402X7R6R3NB*
0402	1.0×0.5	X7R	6.3V	0.55 (max)	56nF	±20%	T563M0402X7R6R3NB*
0402	1.0×0.5	X7R	6.3V	0.55 (max)	68nF	±10%	T683K0402X7R6R3NB*
0402	1.0×0.5	X7R	6.3V	0.55 (max)	68nF	±20%	T683M0402X7R6R3NB*
0402	1.0×0.5	X7R	6.3V	0.55 (max)	82nF	±10%	T823K0402X7R6R3NB*
0402	1.0×0.5	X7R	6.3V	0.55 (max)	82nF	±20%	T823M0402X7R6R3NB*
0402	1.0×0.5	X7R	6.3V	0.55 (max)	0.1μF	±10%	T104K0402X7R6R3NB*
0402	1.0×0.5	X7R	6.3V	0.55 (max)	0.1μF	±20%	T104M0402X7R6R3NB*
0402	1.0×0.5	X7R	6.3V	0.55 (max)	0.12μF	±10%	T124K0402X7R6R3NB*
0402	1.0×0.5	X7R	6.3V	0.55 (max)	0.12μF	±20%	T124M0402X7R6R3NB*
0402	1.0×0.5	X7R	6.3V	0.55 (max)	0.15μF	±10%	T154K0402X7R6R3NB*
0402	1.0×0.5	X7R	6.3V	0.55 (max)	0.15μF	±20%	T154M0402X7R6R3NB*
0402	1.0×0.5	X7R	6.3V	0.55 (max)	0.18μF	±10%	T184K0402X7R6R3NB*
0402	1.0×0.5	X7R	6.3V	0.55 (max)	0.18μF	±20%	T184M0402X7R6R3NB*



附表8 品名-0402 X7R系列

尺寸	L×W (mm)	温度特性代码	额定电压	厚度 (mm)	静电容量	允许偏差	品名
0402	1.0×0.5	X7R	6.3V	0.55 (max)	0.22μF	±10%	T224K0402X7R6R3NB*
0402	1.0×0.5	X7R	6.3V	0.55 (max)	0.22μF	±20%	T224M0402X7R6R3NB*
0402	1.0×0.5	X7R	6.3V	0.55 (max)	0.33μF	±10%	T334K0402X7R6R3NB*
0402	1.0×0.5	X7R	6.3V	0.55 (max)	0.33μF	±20%	T334M0402X7R6R3NB*
0402	1.0×0.5	X7R	6.3V	0.55 (max)	0.47μF	±10%	T474K0402X7R6R3NB*
0402	1.0×0.5	X7R	6.3V	0.55 (max)	0.47μF	±20%	T474M0402X7R6R3NB*

附表9 品名-0603 X7R系列

尺寸	L×W (mm)	温度特性代码	额定电压	厚度 (mm)	静电容量	允许偏差	品名
0603	1.6×0.8	X7R	250V	0.90 (max)	1nF	±10%	T102K0603X7R251ND*
0603	1.6×0.8	X7R	250V	0.90 (max)	1nF	±20%	T102M0603X7R251ND*
0603	1.6×0.8	X7R	200V	0.90 (max)	1nF	±10%	T102K0603X7R201ND*
0603	1.6×0.8	X7R	200V	0.90 (max)	1nF	±20%	T102M0603X7R201ND*
0603	1.6×0.8	X7R	100V	0.90 (max)	1nF	±10%	T102K0603X7R101ND*
0603	1.6×0.8	X7R	100V	0.90 (max)	1nF	±20%	T102M0603X7R101ND*
0603	1.6×0.8	X7R	100V	0.90 (max)	1.2nF	±10%	T122K0603X7R101ND*
0603	1.6×0.8	X7R	100V	0.90 (max)	1.2nF	±20%	T122M0603X7R101ND*
0603	1.6×0.8	X7R	100V	0.90 (max)	1.5nF	±10%	T152K0603X7R101ND*
0603	1.6×0.8	X7R	100V	0.90 (max)	1.5nF	±20%	T152M0603X7R101ND*
0603	1.6×0.8	X7R	100V	0.90 (max)	1.8nF	±10%	T182K0603X7R101ND*
0603	1.6×0.8	X7R	100V	0.90 (max)	1.8nF	±20%	T182M0603X7R101ND*
0603	1.6×0.8	X7R	100V	0.90 (max)	2.2nF	±10%	T222K0603X7R101ND*
0603	1.6×0.8	X7R	100V	0.90 (max)	2.2nF	±20%	T222M0603X7R101ND*
0603	1.6×0.8	X7R	100V	0.90 (max)	2.7nF	±10%	T272K0603X7R101ND*
0603	1.6×0.8	X7R	100V	0.90 (max)	2.7nF	±20%	T272M0603X7R101ND*
0603	1.6×0.8	X7R	100V	0.90 (max)	3.3nF	±10%	T332K0603X7R101ND*
0603	1.6×0.8	X7R	100V	0.90 (max)	3.3nF	±20%	T332M0603X7R101ND*
0603	1.6×0.8	X7R	100V	0.90 (max)	3.9nF	±10%	T392K0603X7R101ND*
0603	1.6×0.8	X7R	100V	0.90 (max)	3.9nF	±20%	T392M0603X7R101ND*
0603	1.6×0.8	X7R	100V	0.90 (max)	4.7nF	±10%	T472K0603X7R101ND*
0603	1.6×0.8	X7R	100V	0.90 (max)	4.7nF	±20%	T472M0603X7R101ND*
0603	1.6×0.8	X7R	100V	0.90 (max)	5.6nF	±10%	T562K0603X7R101ND*
0603	1.6×0.8	X7R	100V	0.90 (max)	5.6nF	±20%	T562M0603X7R101ND*
0603	1.6×0.8	X7R	100V	0.90 (max)	6.8nF	±10%	T682K0603X7R101ND*
0603	1.6×0.8	X7R	100V	0.90 (max)	6.8nF	±20%	T682M0603X7R101ND*
0603	1.6×0.8	X7R	100V	0.90 (max)	8.2nF	±10%	T822K0603X7R101ND*
0603	1.6×0.8	X7R	100V	0.90 (max)	8.2nF	±20%	T822M0603X7R101ND*
0603	1.6×0.8	X7R	100V	0.90 (max)	10nF	±10%	T103K0603X7R101ND*
0603	1.6×0.8	X7R	100V	0.90 (max)	10nF	±20%	T103M0603X7R101ND*
0603	1.6×0.8	X7R	100V	0.90 (max)	12nF	±10%	T123K0603X7R101ND*
0603	1.6×0.8	X7R	100V	0.90 (max)	12nF	±20%	T123M0603X7R101ND*
0603	1.6×0.8	X7R	100V	0.90 (max)	15nF	±10%	T153K0603X7R101ND*
0603	1.6×0.8	X7R	100V	0.90 (max)	15nF	±20%	T153M0603X7R101ND*
0603	1.6×0.8	X7R	100V	0.90 (max)	18nF	±10%	T183K0603X7R101ND*
0603	1.6×0.8	X7R	100V	0.90 (max)	18nF	±20%	T183M0603X7R101ND*

附表9 品名-0603 X7R系列

尺寸	L×W (mm)	温度特性代码	额定电压	厚度 (mm)	静电容量	允许偏差	品名
0603	1.6×0.8	X7R	100V	0.90 (max)	22nF	±10%	T223K0603X7R101ND*
0603	1.6×0.8	X7R	100V	0.90 (max)	22nF	±20%	T223M0603X7R101ND*
0603	1.6×0.8	X7R	100V	0.90 (max)	27nF	±10%	T273K0603X7R101ND*
0603	1.6×0.8	X7R	100V	0.90 (max)	27nF	±20%	T273M0603X7R101ND*
0603	1.6×0.8	X7R	100V	0.90 (max)	33nF	±10%	T333K0603X7R101ND*
0603	1.6×0.8	X7R	100V	0.90 (max)	33nF	±10%	T333M0603X7R101ND*
0603	1.6×0.8	X7R	100V	0.90 (max)	39nF	±10%	T393K0603X7R101ND*
0603	1.6×0.8	X7R	100V	0.90 (max)	39nF	±10%	T393M0603X7R101ND*
0603	1.6×0.8	X7R	100V	0.90 (max)	47nF	±10%	T473K0603X7R101ND*
0603	1.6×0.8	X7R	100V	0.90 (max)	47nF	±10%	T473M0603X7R101ND*
0603	1.6×0.8	X7R	100V	0.90 (max)	56nF	±10%	T563K0603X7R101ND*
0603	1.6×0.8	X7R	100V	0.90 (max)	56nF	±10%	T563M0603X7R101ND*
0603	1.6×0.8	X7R	100V	0.90 (max)	68nF	±10%	T683K0603X7R101ND*
0603	1.6×0.8	X7R	100V	0.90 (max)	68nF	±10%	T683M0603X7R101ND*
0603	1.6×0.8	X7R	100V	0.90 (max)	82nF	±10%	T823K0603X7R101ND*
0603	1.6×0.8	X7R	100V	0.90 (max)	82nF	±10%	T823M0603X7R101ND*
0603	1.6×0.8	X7R	100V	0.90 (max)	0.1μF	±10%	T104K0603X7R101ND*
0603	1.6×0.8	X7R	100V	0.90 (max)	0.1μF	±20%	T104M0603X7R101ND*
0603	1.6×0.8	X7R	50V	0.90 (max)	1nF	±10%	T102K0603X7R500ND*
0603	1.6×0.8	X7R	50V	0.90 (max)	1nF	±20%	T102M0603X7R500ND*
0603	1.6×0.8	X7R	50V	0.90 (max)	1.2nF	±10%	T122K0603X7R500ND*
0603	1.6×0.8	X7R	50V	0.90 (max)	1.2nF	±20%	T122M0603X7R500ND*
0603	1.6×0.8	X7R	50V	0.90 (max)	1.5nF	±10%	T152K0603X7R500ND*
0603	1.6×0.8	X7R	50V	0.90 (max)	1.5nF	±20%	T152M0603X7R500ND*
0603	1.6×0.8	X7R	50V	0.90 (max)	1.8nF	±10%	T182K0603X7R500ND*
0603	1.6×0.8	X7R	50V	0.90 (max)	1.8nF	±20%	T182M0603X7R500ND*
0603	1.6×0.8	X7R	50V	0.90 (max)	2.2nF	±10%	T222K0603X7R500ND*
0603	1.6×0.8	X7R	50V	0.90 (max)	2.2nF	±20%	T222M0603X7R500ND*
0603	1.6×0.8	X7R	50V	0.90 (max)	2.7nF	±10%	T272K0603X7R500ND*
0603	1.6×0.8	X7R	50V	0.90 (max)	2.7nF	±20%	T272M0603X7R500ND*
0603	1.6×0.8	X7R	50V	0.90 (max)	3.3nF	±10%	T332K0603X7R500ND*
0603	1.6×0.8	X7R	50V	0.90 (max)	3.3nF	±20%	T332M0603X7R500ND*
0603	1.6×0.8	X7R	50V	0.90 (max)	3.9nF	±10%	T392K0603X7R500ND*
0603	1.6×0.8	X7R	50V	0.90 (max)	3.9nF	±20%	T392M0603X7R500ND*
0603	1.6×0.8	X7R	50V	0.90 (max)	4.7nF	±10%	T472K0603X7R500ND*
0603	1.6×0.8	X7R	50V	0.90 (max)	4.7nF	±20%	T472M0603X7R500ND*

附表9 品名-0603 X7R系列

尺寸	L×W (mm)	温度特性代码	额定电压	厚度 (mm)	静电容量	允许偏差	品名
0603	1.6×0.8	X7R	50V	0.90 (max)	5.6nF	±10%	T562K0603X7R500ND*
0603	1.6×0.8	X7R	50V	0.90 (max)	5.6nF	±20%	T562M0603X7R500ND*
0603	1.6×0.8	X7R	50V	0.90 (max)	6.8nF	±10%	T682K0603X7R500ND*
0603	1.6×0.8	X7R	50V	0.90 (max)	6.8nF	±20%	T682M0603X7R500ND*
0603	1.6×0.8	X7R	50V	0.90 (max)	8.2nF	±10%	T822K0603X7R500ND*
0603	1.6×0.8	X7R	50V	0.90 (max)	8.2nF	±20%	T822M0603X7R500ND*
0603	1.6×0.8	X7R	50V	0.90 (max)	10nF	±10%	T103K0603X7R500ND*
0603	1.6×0.8	X7R	50V	0.90 (max)	10nF	±20%	T103M0603X7R500ND*
0603	1.6×0.8	X7R	50V	0.90 (max)	12nF	±10%	T123K0603X7R500ND*
0603	1.6×0.8	X7R	50V	0.90 (max)	12nF	±20%	T123M0603X7R500ND*
0603	1.6×0.8	X7R	50V	0.90 (max)	15nF	±10%	T153K0603X7R500ND*
0603	1.6×0.8	X7R	50V	0.90 (max)	15nF	±20%	T153M0603X7R500ND*
0603	1.6×0.8	X7R	50V	0.90 (max)	18nF	±10%	T183K0603X7R500ND*
0603	1.6×0.8	X7R	50V	0.90 (max)	18nF	±20%	T183M0603X7R500ND*
0603	1.6×0.8	X7R	50V	0.90 (max)	22nF	±10%	T223K0603X7R500ND*
0603	1.6×0.8	X7R	50V	0.90 (max)	22nF	±20%	T223M0603X7R500ND*
0603	1.6×0.8	X7R	50V	0.90 (max)	27nF	±10%	T273K0603X7R500ND*
0603	1.6×0.8	X7R	50V	0.90 (max)	27nF	±20%	T273M0603X7R500ND*
0603	1.6×0.8	X7R	50V	0.90 (max)	33nF	±10%	T333K0603X7R500ND*
0603	1.6×0.8	X7R	50V	0.90 (max)	33nF	±20%	T333M0603X7R500ND*
0603	1.6×0.8	X7R	50V	0.90 (max)	47nF	±10%	T473K0603X7R500ND*
0603	1.6×0.8	X7R	50V	0.90 (max)	47nF	±20%	T473M0603X7R500ND*
0603	1.6×0.8	X7R	50V	0.90 (max)	56nF	±10%	T563K0603X7R500ND*
0603	1.6×0.8	X7R	50V	0.90 (max)	56nF	±20%	T563M0603X7R500ND*
0603	1.6×0.8	X7R	50V	0.90 (max)	68nF	±10%	T683K0603X7R500ND*
0603	1.6×0.8	X7R	50V	0.90 (max)	68nF	±20%	T683M0603X7R500ND*
0603	1.6×0.8	X7R	50V	0.90 (max)	82nF	±10%	T823K0603X7R500ND*
0603	1.6×0.8	X7R	50V	0.90 (max)	82nF	±20%	T823M0603X7R500ND*
0603	1.6×0.8	X7R	50V	0.90 (max)	0.1μF	±10%	T104K0603X7R500ND*
0603	1.6×0.8	X7R	50V	0.90 (max)	0.1μF	±20%	T104M0603X7R500ND*
0603	1.6×0.8	X7R	50V	0.90 (max)	0.12μF	±10%	T124K0603X7R500ND*
0603	1.6×0.8	X7R	50V	0.90 (max)	0.12μF	±20%	T124M0603X7R500ND*
0603	1.6×0.8	X7R	50V	0.90 (max)	0.15μF	±10%	T154K0603X7R500ND*
0603	1.6×0.8	X7R	50V	0.90 (max)	0.15μF	±20%	T154M0603X7R500ND*
0603	1.6×0.8	X7R	50V	0.90 (max)	0.18μF	±10%	T184K0603X7R500ND*
0603	1.6×0.8	X7R	50V	0.90 (max)	0.18μF	±20%	T184M0603X7R500ND*

附表9 品名-0603 X7R系列

尺寸	L×W (mm)	温度特性代码	额定电压	厚度 (mm)	静电容量	允许偏差	品名
0603	1.6×0.8	X7R	50V	0.90 (max)	0.22μF	±10%	T224K0603X7R500ND*
0603	1.6×0.8	X7R	50V	0.90 (max)	0.22μF	±20%	T224M0603X7R500ND*
0603	1.6×0.8	X7R	35V	0.90 (max)	1nF	±10%	T102K0603X7R350ND*
0603	1.6×0.8	X7R	35V	0.90 (max)	1nF	±20%	T102M0603X7R350ND*
0603	1.6×0.8	X7R	35V	0.90 (max)	1.2nF	±10%	T122K0603X7R350ND*
0603	1.6×0.8	X7R	35V	0.90 (max)	1.2nF	±20%	T122M0603X7R350ND*
0603	1.6×0.8	X7R	35V	0.90 (max)	1.5nF	±10%	T152K0603X7R350ND*
0603	1.6×0.8	X7R	35V	0.90 (max)	1.5nF	±20%	T152M0603X7R350ND*
0603	1.6×0.8	X7R	35V	0.90 (max)	1.8nF	±10%	T182K0603X7R350ND*
0603	1.6×0.8	X7R	35V	0.90 (max)	1.8nF	±20%	T182M0603X7R350ND*
0603	1.6×0.8	X7R	35V	0.90 (max)	2.2nF	±10%	T222K0603X7R350ND*
0603	1.6×0.8	X7R	35V	0.90 (max)	2.2nF	±20%	T222M0603X7R350ND*
0603	1.6×0.8	X7R	35V	0.90 (max)	2.7nF	±10%	T272K0603X7R350ND*
0603	1.6×0.8	X7R	35V	0.90 (max)	2.7nF	±20%	T272M0603X7R350ND*
0603	1.6×0.8	X7R	35V	0.90 (max)	3.3nF	±10%	T332K0603X7R350ND*
0603	1.6×0.8	X7R	35V	0.90 (max)	3.3nF	±20%	T332M0603X7R350ND*
0603	1.6×0.8	X7R	35V	0.90 (max)	3.9nF	±10%	T392K0603X7R350ND*
0603	1.6×0.8	X7R	35V	0.90 (max)	3.9nF	±20%	T392M0603X7R350ND*
0603	1.6×0.8	X7R	35V	0.90 (max)	4.7nF	±10%	T472K0603X7R350ND*
0603	1.6×0.8	X7R	35V	0.90 (max)	4.7nF	±20%	T472M0603X7R350ND*
0603	1.6×0.8	X7R	35V	0.90 (max)	5.6nF	±10%	T562K0603X7R350ND*
0603	1.6×0.8	X7R	35V	0.90 (max)	5.6nF	±20%	T562M0603X7R350ND*
0603	1.6×0.8	X7R	35V	0.90 (max)	6.8nF	±10%	T682K0603X7R350ND*
0603	1.6×0.8	X7R	35V	0.90 (max)	6.8nF	±20%	T682M0603X7R350ND*
0603	1.6×0.8	X7R	35V	0.90 (max)	8.2nF	±10%	T822K0603X7R350ND*
0603	1.6×0.8	X7R	35V	0.90 (max)	8.2nF	±20%	T822M0603X7R350ND*
0603	1.6×0.8	X7R	35V	0.90 (max)	10nF	±10%	T103K0603X7R350ND*
0603	1.6×0.8	X7R	35V	0.90 (max)	10nF	±20%	T103M0603X7R350ND*
0603	1.6×0.8	X7R	35V	0.90 (max)	12nF	±10%	T123K0603X7R350ND*
0603	1.6×0.8	X7R	35V	0.90 (max)	12nF	±20%	T123M0603X7R350ND*
0603	1.6×0.8	X7R	35V	0.90 (max)	15nF	±10%	T153K0603X7R350ND*
0603	1.6×0.8	X7R	35V	0.90 (max)	15nF	±20%	T153M0603X7R350ND*
0603	1.6×0.8	X7R	35V	0.90 (max)	18nF	±10%	T183K0603X7R350ND*
0603	1.6×0.8	X7R	35V	0.90 (max)	18nF	±20%	T183M0603X7R350ND*
0603	1.6×0.8	X7R	35V	0.90 (max)	22nF	±10%	T223K0603X7R350ND*
0603	1.6×0.8	X7R	35V	0.90 (max)	22nF	±20%	T223M0603X7R350ND*

附表9 品名-0603 X7R系列

尺寸	L×W (mm)	温度特性代码	额定电压	厚度 (mm)	静电容量	允许偏差	品名
0603	1.6×0.8	X7R	35V	0.90 (max)	27nF	±10%	T273K0603X7R350ND*
0603	1.6×0.8	X7R	35V	0.90 (max)	27nF	±20%	T273M0603X7R350ND*
0603	1.6×0.8	X7R	35V	0.90 (max)	33nF	±10%	T333K0603X7R350ND*
0603	1.6×0.8	X7R	35V	0.90 (max)	33nF	±20%	T333M0603X7R350ND*
0603	1.6×0.8	X7R	35V	0.90 (max)	47nF	±10%	T473K0603X7R350ND*
0603	1.6×0.8	X7R	35V	0.90 (max)	47nF	±20%	T473M0603X7R350ND*
0603	1.6×0.8	X7R	35V	0.90 (max)	56nF	±10%	T563K0603X7R350ND*
0603	1.6×0.8	X7R	35V	0.90 (max)	56nF	±20%	T563M0603X7R350ND*
0603	1.6×0.8	X7R	35V	0.90 (max)	68nF	±10%	T683K0603X7R350ND*
0603	1.6×0.8	X7R	35V	0.90 (max)	68nF	±20%	T683M0603X7R350ND*
0603	1.6×0.8	X7R	35V	0.90 (max)	82nF	±10%	T823K0603X7R350ND*
0603	1.6×0.8	X7R	35V	0.90 (max)	82nF	±20%	T823M0603X7R350ND*
0603	1.6×0.8	X7R	35V	0.90 (max)	0.1μF	±10%	T104K0603X7R350ND*
0603	1.6×0.8	X7R	35V	0.90 (max)	0.1μF	±20%	T104M0603X7R350ND*
0603	1.6×0.8	X7R	35V	0.90 (max)	0.12μF	±10%	T124K0603X7R350ND*
0603	1.6×0.8	X7R	35V	0.90 (max)	0.12μF	±20%	T124M0603X7R350ND*
0603	1.6×0.8	X7R	35V	0.90 (max)	0.15μF	±10%	T154K0603X7R350ND*
0603	1.6×0.8	X7R	35V	0.90 (max)	0.15μF	±20%	T154M0603X7R350ND*
0603	1.6×0.8	X7R	35V	0.90 (max)	0.18μF	±10%	T184K0603X7R350ND*
0603	1.6×0.8	X7R	35V	0.90 (max)	0.18μF	±20%	T184M0603X7R350ND*
0603	1.6×0.8	X7R	35V	0.90 (max)	0.22μF	±10%	T224K0603X7R350ND*
0603	1.6×0.8	X7R	35V	0.90 (max)	0.22μF	±20%	T224M0603X7R350ND*
0603	1.6×0.8	X7R	25V	0.90 (max)	1nF	±10%	T102K0603X7R250ND*
0603	1.6×0.8	X7R	25V	0.90 (max)	1nF	±20%	T102M0603X7R250ND*
0603	1.6×0.8	X7R	25V	0.90 (max)	1.2nF	±10%	T122K0603X7R250ND*
0603	1.6×0.8	X7R	25V	0.90 (max)	1.2nF	±20%	T122M0603X7R250ND*
0603	1.6×0.8	X7R	25V	0.90 (max)	1.5nF	±10%	T152K0603X7R250ND*
0603	1.6×0.8	X7R	25V	0.90 (max)	1.5nF	±20%	T152M0603X7R250ND*
0603	1.6×0.8	X7R	25V	0.90 (max)	1.8nF	±10%	T182K0603X7R250ND*
0603	1.6×0.8	X7R	25V	0.90 (max)	1.8nF	±20%	T182M0603X7R250ND*
0603	1.6×0.8	X7R	25V	0.90 (max)	2.2nF	±10%	T222K0603X7R250ND*
0603	1.6×0.8	X7R	25V	0.90 (max)	2.2nF	±20%	T222M0603X7R250ND*
0603	1.6×0.8	X7R	25V	0.90 (max)	2.7nF	±10%	T272K0603X7R250ND*
0603	1.6×0.8	X7R	25V	0.90 (max)	2.7nF	±20%	T272M0603X7R250ND*
0603	1.6×0.8	X7R	25V	0.90 (max)	3.3nF	±10%	T332K0603X7R250ND*
0603	1.6×0.8	X7R	25V	0.90 (max)	3.3nF	±20%	T332M0603X7R250ND*

附表9 品名-0603 X7R系列

尺寸	L×W (mm)	温度特性代码	额定电压	厚度 (mm)	静电容量	允许偏差	品名
0603	1.6×0.8	X7R	25V	0.90 (max)	3.9nF	±10%	T392K0603X7R250ND*
0603	1.6×0.8	X7R	25V	0.90 (max)	3.9nF	±20%	T392M0603X7R250ND*
0603	1.6×0.8	X7R	25V	0.90 (max)	4.7nF	±10%	T472K0603X7R250ND*
0603	1.6×0.8	X7R	25V	0.90 (max)	4.7nF	±20%	T472M0603X7R250ND*
0603	1.6×0.8	X7R	25V	0.90 (max)	5.6nF	±10%	T562K0603X7R250ND*
0603	1.6×0.8	X7R	25V	0.90 (max)	5.6nF	±20%	T562M0603X7R250ND*
0603	1.6×0.8	X7R	25V	0.90 (max)	6.8nF	±10%	T682K0603X7R250ND*
0603	1.6×0.8	X7R	25V	0.90 (max)	6.8nF	±20%	T682M0603X7R250ND*
0603	1.6×0.8	X7R	25V	0.90 (max)	8.2nF	±10%	T822K0603X7R250ND*
0603	1.6×0.8	X7R	25V	0.90 (max)	8.2nF	±20%	T822M0603X7R250ND*
0603	1.6×0.8	X7R	25V	0.90 (max)	10nF	±10%	T103K0603X7R250ND*
0603	1.6×0.8	X7R	25V	0.90 (max)	10nF	±20%	T103M0603X7R250ND*
0603	1.6×0.8	X7R	25V	0.90 (max)	12nF	±10%	T123K0603X7R250ND*
0603	1.6×0.8	X7R	25V	0.90 (max)	12nF	±20%	T123M0603X7R250ND*
0603	1.6×0.8	X7R	25V	0.90 (max)	15nF	±10%	T153K0603X7R250ND*
0603	1.6×0.8	X7R	25V	0.90 (max)	15nF	±20%	T153M0603X7R250ND*
0603	1.6×0.8	X7R	25V	0.90 (max)	18nF	±10%	T183K0603X7R250ND*
0603	1.6×0.8	X7R	25V	0.90 (max)	18nF	±20%	T183M0603X7R250ND*
0603	1.6×0.8	X7R	25V	0.90 (max)	22nF	±10%	T223K0603X7R250ND*
0603	1.6×0.8	X7R	25V	0.90 (max)	22nF	±20%	T223M0603X7R250ND*
0603	1.6×0.8	X7R	25V	0.90 (max)	27nF	±10%	T273K0603X7R250ND*
0603	1.6×0.8	X7R	25V	0.90 (max)	27nF	±20%	T273M0603X7R250ND*
0603	1.6×0.8	X7R	25V	0.90 (max)	33nF	±10%	T333K0603X7R250ND*
0603	1.6×0.8	X7R	25V	0.90 (max)	33nF	±20%	T333M0603X7R250ND*
0603	1.6×0.8	X7R	25V	0.90 (max)	47nF	±10%	T473K0603X7R250ND*
0603	1.6×0.8	X7R	25V	0.90 (max)	47nF	±20%	T473M0603X7R250ND*
0603	1.6×0.8	X7R	25V	0.90 (max)	56nF	±10%	T563K0603X7R250ND*
0603	1.6×0.8	X7R	25V	0.90 (max)	56nF	±20%	T563M0603X7R250ND*
0603	1.6×0.8	X7R	25V	0.90 (max)	68nF	±10%	T683K0603X7R250ND*
0603	1.6×0.8	X7R	25V	0.90 (max)	68nF	±20%	T683M0603X7R250ND*
0603	1.6×0.8	X7R	25V	0.90 (max)	82nF	±10%	T823K0603X7R250ND*
0603	1.6×0.8	X7R	25V	0.90 (max)	82nF	±20%	T823M0603X7R250ND*
0603	1.6×0.8	X7R	25V	0.90 (max)	0.1μF	±10%	T104K0603X7R250ND*
0603	1.6×0.8	X7R	25V	0.90 (max)	0.1μF	±20%	T104M0603X7R250ND*
0603	1.6×0.8	X7R	25V	0.90 (max)	0.12μF	±10%	T124K0603X7R250ND*
0603	1.6×0.8	X7R	25V	0.90 (max)	0.12μF	±20%	T124M0603X7R250ND*

附表9 品名-0603 X7R系列

尺寸	L×W (mm)	温度特性代码	额定电压	厚度 (mm)	静电容量	允许偏差	品名
0603	1.6×0.8	X7R	25V	0.90 (max)	0.15μF	±10%	T154K0603X7R250ND*
0603	1.6×0.8	X7R	25V	0.90 (max)	0.15μF	±20%	T154M0603X7R250ND*
0603	1.6×0.8	X7R	25V	0.90 (max)	0.18μF	±10%	T184K0603X7R250ND*
0603	1.6×0.8	X7R	25V	0.90 (max)	0.18μF	±20%	T184M0603X7R250ND*
0603	1.6×0.8	X7R	25V	0.90 (max)	0.22μF	±10%	T224K0603X7R250ND*
0603	1.6×0.8	X7R	25V	0.90 (max)	0.22μF	±20%	T224M0603X7R250ND*
0603	1.6×0.8	X7R	25V	0.90 (max)	0.33μF	±10%	T334K0603X7R250ND*
0603	1.6×0.8	X7R	25V	0.90 (max)	0.33μF	±20%	T334M0603X7R250ND*
0603	1.6×0.8	X7R	25V	0.90 (max)	0.47μF	±10%	T474K0603X7R250ND*
0603	1.6×0.8	X7R	25V	0.90 (max)	0.47μF	±20%	T474M0603X7R250ND*
0603	1.6×0.8	X7R	25V	0.90 (max)	0.68μF	±10%	T684K0603X7R250ND*
0603	1.6×0.8	X7R	25V	0.90 (max)	0.68μF	±20%	T684M0603X7R250ND*
0603	1.6×0.8	X7R	25V	0.90 (max)	1μF	±10%	T105K0603X7R250ND*
0603	1.6×0.8	X7R	25V	0.90 (max)	1μF	±20%	T105M0603X7R250ND*
0603	1.6×0.8	X7R	16V	0.90 (max)	1nF	±10%	T102K0603X7R160ND*
0603	1.6×0.8	X7R	16V	0.90 (max)	1nF	±20%	T102M0603X7R160ND*
0603	1.6×0.8	X7R	16V	0.90 (max)	1.2nF	±10%	T122K0603X7R160ND*
0603	1.6×0.8	X7R	16V	0.90 (max)	1.2nF	±20%	T122M0603X7R160ND*
0603	1.6×0.8	X7R	16V	0.90 (max)	1.5nF	±10%	T152K0603X7R160ND*
0603	1.6×0.8	X7R	16V	0.90 (max)	1.5nF	±20%	T152M0603X7R160ND*
0603	1.6×0.8	X7R	16V	0.90 (max)	1.8nF	±10%	T182K0603X7R160ND*
0603	1.6×0.8	X7R	16V	0.90 (max)	1.8nF	±20%	T182M0603X7R160ND*
0603	1.6×0.8	X7R	16V	0.90 (max)	2.2nF	±10%	T222K0603X7R160ND*
0603	1.6×0.8	X7R	16V	0.90 (max)	2.2nF	±20%	T222M0603X7R160ND*
0603	1.6×0.8	X7R	16V	0.90 (max)	2.7nF	±10%	T272K0603X7R160ND*
0603	1.6×0.8	X7R	16V	0.90 (max)	2.7nF	±20%	T272M0603X7R160ND*
0603	1.6×0.8	X7R	16V	0.90 (max)	3.3nF	±10%	T332K0603X7R160ND*
0603	1.6×0.8	X7R	16V	0.90 (max)	3.3nF	±20%	T332M0603X7R160ND*
0603	1.6×0.8	X7R	16V	0.90 (max)	3.9nF	±10%	T392K0603X7R160ND*
0603	1.6×0.8	X7R	16V	0.90 (max)	3.9nF	±20%	T392M0603X7R160ND*
0603	1.6×0.8	X7R	16V	0.90 (max)	4.7nF	±10%	T472K0603X7R160ND*
0603	1.6×0.8	X7R	16V	0.90 (max)	4.7nF	±20%	T472M0603X7R160ND*
0603	1.6×0.8	X7R	16V	0.90 (max)	5.6nF	±10%	T562K0603X7R160ND*
0603	1.6×0.8	X7R	16V	0.90 (max)	5.6nF	±20%	T562M0603X7R160ND*
0603	1.6×0.8	X7R	16V	0.90 (max)	6.8nF	±10%	T682K0603X7R160ND*
0603	1.6×0.8	X7R	16V	0.90 (max)	6.8nF	±20%	T682M0603X7R160ND*



附表9 品名-0603 X7R系列

尺寸	L×W (mm)	温度特性代码	额定电压	厚度 (mm)	静电容量	允许偏差	品名
0603	1.6×0.8	X7R	16V	0.90 (max)	8.2nF	±10%	T822K0603X7R160ND*
0603	1.6×0.8	X7R	16V	0.90 (max)	8.2nF	±20%	T822M0603X7R160ND*
0603	1.6×0.8	X7R	16V	0.90 (max)	10nF	±10%	T103K0603X7R160ND*
0603	1.6×0.8	X7R	16V	0.90 (max)	10nF	±20%	T103M0603X7R160ND*
0603	1.6×0.8	X7R	16V	0.90 (max)	12nF	±10%	T123K0603X7R160ND*
0603	1.6×0.8	X7R	16V	0.90 (max)	12nF	±20%	T123M0603X7R160ND*
0603	1.6×0.8	X7R	16V	0.90 (max)	15nF	±10%	T153K0603X7R160ND*
0603	1.6×0.8	X7R	16V	0.90 (max)	15nF	±20%	T153M0603X7R160ND*
0603	1.6×0.8	X7R	16V	0.90 (max)	18nF	±10%	T183K0603X7R160ND*
0603	1.6×0.8	X7R	16V	0.90 (max)	18nF	±20%	T183M0603X7R160ND*
0603	1.6×0.8	X7R	16V	0.90 (max)	22nF	±10%	T223K0603X7R160ND*
0603	1.6×0.8	X7R	16V	0.90 (max)	22nF	±20%	T223M0603X7R160ND*
0603	1.6×0.8	X7R	16V	0.90 (max)	27nF	±10%	T273K0603X7R160ND*
0603	1.6×0.8	X7R	16V	0.90 (max)	27nF	±20%	T273M0603X7R160ND*
0603	1.6×0.8	X7R	16V	0.90 (max)	33nF	±10%	T333K0603X7R160ND*
0603	1.6×0.8	X7R	16V	0.90 (max)	33nF	±20%	T333M0603X7R160ND*
0603	1.6×0.8	X7R	16V	0.90 (max)	47nF	±10%	T473K0603X7R160ND*
0603	1.6×0.8	X7R	16V	0.90 (max)	47nF	±20%	T473M0603X7R160ND*
0603	1.6×0.8	X7R	16V	0.90 (max)	56nF	±10%	T563K0603X7R160ND*
0603	1.6×0.8	X7R	16V	0.90 (max)	56nF	±20%	T563M0603X7R160ND*
0603	1.6×0.8	X7R	16V	0.90 (max)	68nF	±10%	T683K0603X7R160ND*
0603	1.6×0.8	X7R	16V	0.90 (max)	68nF	±20%	T683M0603X7R160ND*
0603	1.6×0.8	X7R	16V	0.90 (max)	82nF	±10%	T823K0603X7R160ND*
0603	1.6×0.8	X7R	16V	0.90 (max)	82nF	±20%	T823M0603X7R160ND*
0603	1.6×0.8	X7R	16V	0.90 (max)	0.1μF	±10%	T104K0603X7R160ND*
0603	1.6×0.8	X7R	16V	0.90 (max)	0.1μF	±20%	T104M0603X7R160ND*
0603	1.6×0.8	X7R	16V	0.90 (max)	0.12μF	±10%	T124K0603X7R160ND*
0603	1.6×0.8	X7R	16V	0.90 (max)	0.12μF	±20%	T124M0603X7R160ND*
0603	1.6×0.8	X7R	16V	0.90 (max)	0.15μF	±10%	T154K0603X7R160ND*
0603	1.6×0.8	X7R	16V	0.90 (max)	0.15μF	±20%	T154M0603X7R160ND*
0603	1.6×0.8	X7R	16V	0.90 (max)	0.18μF	±10%	T184K0603X7R160ND*
0603	1.6×0.8	X7R	16V	0.90 (max)	0.18μF	±20%	T184M0603X7R160ND*
0603	1.6×0.8	X7R	16V	0.90 (max)	0.22μF	±10%	T224K0603X7R160ND*
0603	1.6×0.8	X7R	16V	0.90 (max)	0.22μF	±20%	T224M0603X7R160ND*
0603	1.6×0.8	X7R	16V	0.90 (max)	0.33μF	±10%	T334K0603X7R160ND*
0603	1.6×0.8	X7R	16V	0.90 (max)	0.33μF	±20%	T334M0603X7R160ND*

附表9 品名-0603 X7R系列

尺寸	L×W (mm)	温度特性代码	额定电压	厚度 (mm)	静电容量	允许偏差	品名
0603	1.6×0.8	X7R	16V	0.90 (max)	0.47μF	±10%	T474K0603X7R160ND*
0603	1.6×0.8	X7R	16V	0.90 (max)	0.47μF	±20%	T474M0603X7R160ND*
0603	1.6×0.8	X7R	16V	0.90 (max)	0.68μF	±10%	T684K0603X7R160ND*
0603	1.6×0.8	X7R	16V	0.90 (max)	0.68μF	±20%	T684M0603X7R160ND*
0603	1.6×0.8	X7R	16V	0.90 (max)	1μF	±10%	T105K0603X7R160ND*
0603	1.6×0.8	X7R	16V	0.90 (max)	1μF	±20%	T105M0603X7R160ND*
0603	1.6×0.8	X7R	10V	0.90 (max)	1nF	±10%	T102K0603X7R100ND*
0603	1.6×0.8	X7R	10V	0.90 (max)	1nF	±20%	T102M0603X7R100ND*
0603	1.6×0.8	X7R	10V	0.90 (max)	1.2nF	±10%	T122K0603X7R100ND*
0603	1.6×0.8	X7R	10V	0.90 (max)	1.2nF	±20%	T122M0603X7R100ND*
0603	1.6×0.8	X7R	10V	0.90 (max)	1.5nF	±10%	T152K0603X7R100ND*
0603	1.6×0.8	X7R	10V	0.90 (max)	1.5nF	±20%	T152M0603X7R100ND*
0603	1.6×0.8	X7R	10V	0.90 (max)	1.8nF	±10%	T182K0603X7R100ND*
0603	1.6×0.8	X7R	10V	0.90 (max)	1.8nF	±20%	T182M0603X7R100ND*
0603	1.6×0.8	X7R	10V	0.90 (max)	2.2nF	±10%	T222K0603X7R100ND*
0603	1.6×0.8	X7R	10V	0.90 (max)	2.2nF	±20%	T222M0603X7R100ND*
0603	1.6×0.8	X7R	10V	0.90 (max)	2.7nF	±10%	T272K0603X7R100ND*
0603	1.6×0.8	X7R	10V	0.90 (max)	2.7nF	±20%	T272M0603X7R100ND*
0603	1.6×0.8	X7R	10V	0.90 (max)	3.3nF	±10%	T332K0603X7R100ND*
0603	1.6×0.8	X7R	10V	0.90 (max)	3.3nF	±20%	T332M0603X7R100ND*
0603	1.6×0.8	X7R	10V	0.90 (max)	3.9nF	±10%	T392K0603X7R100ND*
0603	1.6×0.8	X7R	10V	0.90 (max)	3.9nF	±20%	T392M0603X7R100ND*
0603	1.6×0.8	X7R	10V	0.90 (max)	4.7nF	±10%	T472K0603X7R100ND*
0603	1.6×0.8	X7R	10V	0.90 (max)	4.7nF	±20%	T472M0603X7R100ND*
0603	1.6×0.8	X7R	10V	0.90 (max)	5.6nF	±10%	T562K0603X7R100ND*
0603	1.6×0.8	X7R	10V	0.90 (max)	5.6nF	±20%	T562M0603X7R100ND*
0603	1.6×0.8	X7R	10V	0.90 (max)	6.8nF	±10%	T682K0603X7R100ND*
0603	1.6×0.8	X7R	10V	0.90 (max)	6.8nF	±20%	T682M0603X7R100ND*
0603	1.6×0.8	X7R	10V	0.90 (max)	8.2nF	±10%	T822K0603X7R100ND*
0603	1.6×0.8	X7R	10V	0.90 (max)	8.2nF	±20%	T822M0603X7R100ND*
0603	1.6×0.8	X7R	10V	0.90 (max)	10nF	±10%	T103K0603X7R100ND*
0603	1.6×0.8	X7R	10V	0.90 (max)	10nF	±20%	T103M0603X7R100ND*
0603	1.6×0.8	X7R	10V	0.90 (max)	12nF	±10%	T123K0603X7R100ND*
0603	1.6×0.8	X7R	10V	0.90 (max)	12nF	±20%	T123M0603X7R100ND*
0603	1.6×0.8	X7R	10V	0.90 (max)	15nF	±10%	T153K0603X7R100ND*
0603	1.6×0.8	X7R	10V	0.90 (max)	15nF	±20%	T153M0603X7R100ND*

附表9 品名-0603 X7R系列

尺寸	L×W (mm)	温度特性代码	额定电压	厚度 (mm)	静电容量	允许偏差	品名
0603	1.6×0.8	X7R	10V	0.90 (max)	18nF	±10%	T183K0603X7R100ND*
0603	1.6×0.8	X7R	10V	0.90 (max)	18nF	±20%	T183M0603X7R100ND*
0603	1.6×0.8	X7R	10V	0.90 (max)	22nF	±10%	T223K0603X7R100ND*
0603	1.6×0.8	X7R	10V	0.90 (max)	22nF	±20%	T223M0603X7R100ND*
0603	1.6×0.8	X7R	10V	0.90 (max)	27nF	±10%	T273K0603X7R100ND*
0603	1.6×0.8	X7R	10V	0.90 (max)	27nF	±20%	T273M0603X7R100ND*
0603	1.6×0.8	X7R	10V	0.90 (max)	33nF	±10%	T333K0603X7R100ND*
0603	1.6×0.8	X7R	10V	0.90 (max)	33nF	±20%	T333M0603X7R100ND*
0603	1.6×0.8	X7R	10V	0.90 (max)	47nF	±10%	T473K0603X7R100ND*
0603	1.6×0.8	X7R	10V	0.90 (max)	47nF	±20%	T473M0603X7R100ND*
0603	1.6×0.8	X7R	10V	0.90 (max)	56nF	±10%	T563K0603X7R100ND*
0603	1.6×0.8	X7R	10V	0.90 (max)	56nF	±20%	T563M0603X7R100ND*
0603	1.6×0.8	X7R	10V	0.90 (max)	68nF	±10%	T683K0603X7R100ND*
0603	1.6×0.8	X7R	10V	0.90 (max)	68nF	±20%	T683M0603X7R100ND*
0603	1.6×0.8	X7R	10V	0.90 (max)	82nF	±10%	T823K0603X7R100ND*
0603	1.6×0.8	X7R	10V	0.90 (max)	82nF	±20%	T823M0603X7R100ND*
0603	1.6×0.8	X7R	10V	0.90 (max)	0.1μF	±10%	T104K0603X7R100ND*
0603	1.6×0.8	X7R	10V	0.90 (max)	0.1μF	±20%	T104M0603X7R100ND*
0603	1.6×0.8	X7R	10V	0.90 (max)	0.12μF	±10%	T124K0603X7R100ND*
0603	1.6×0.8	X7R	10V	0.90 (max)	0.12μF	±20%	T124M0603X7R100ND*
0603	1.6×0.8	X7R	10V	0.90 (max)	0.15μF	±10%	T154K0603X7R100ND*
0603	1.6×0.8	X7R	10V	0.90 (max)	0.15μF	±20%	T154M0603X7R100ND*
0603	1.6×0.8	X7R	10V	0.90 (max)	0.18μF	±10%	T184K0603X7R100ND*
0603	1.6×0.8	X7R	10V	0.90 (max)	0.18μF	±20%	T184M0603X7R100ND*
0603	1.6×0.8	X7R	10V	0.90 (max)	0.22μF	±10%	T224K0603X7R100ND*
0603	1.6×0.8	X7R	10V	0.90 (max)	0.22μF	±20%	T224M0603X7R100ND*
0603	1.6×0.8	X7R	10V	0.90 (max)	0.33μF	±10%	T334K0603X7R100ND*
0603	1.6×0.8	X7R	10V	0.90 (max)	0.33μF	±20%	T334M0603X7R100ND*
0603	1.6×0.8	X7R	10V	0.90 (max)	0.47μF	±10%	T474K0603X7R100ND*
0603	1.6×0.8	X7R	10V	0.90 (max)	0.47μF	±20%	T474M0603X7R100ND*
0603	1.6×0.8	X7R	10V	0.90 (max)	0.68μF	±10%	T684K0603X7R100ND*
0603	1.6×0.8	X7R	10V	0.90 (max)	0.68μF	±20%	T684M0603X7R100ND*
0603	1.6×0.8	X7R	10V	0.90 (max)	1μF	±10%	T105K0603X7R100ND*
0603	1.6×0.8	X7R	10V	0.90 (max)	1μF	±20%	T105M0603X7R100ND*
0603	1.6×0.8	X7R	6.3V	0.90 (max)	2.2μF	±10%	T225K0603X7R6R3ND*
0603	1.6×0.8	X7R	6.3V	0.90 (max)	2.2μF	±20%	T225M0603X7R6R3ND*

附表10 品名-0805 X7R系列

尺寸	L×W (mm)	温度特性代码	额定电压	厚度 (mm)	静电容量	允许偏差	品名
0805	2.0×1.25	X7R	250V	1.45 (max)	0.1μF	±10%	T104K0805X7R251NH*
0805	2.0×1.25	X7R	250V	1.45 (max)	0.1μF	±20%	T104M0805X7R251NH*
0805	2.0×1.25	X7R	200V	1.45 (max)	0.1μF	±10%	T104K0805X7R201NH*
0805	2.0×1.25	X7R	200V	1.45 (max)	0.1μF	±20%	T104M0805X7R201NH*
0805	2.0×1.25	X7R	100V	0.95 (max)	27nF	±10%	T273K0805X7R101NE*
0805	2.0×1.25	X7R	100V	0.95 (max)	27nF	±20%	T273M0805X7R101NE*
0805	2.0×1.25	X7R	100V	0.95 (max)	33nF	±10%	T333K0805X7R101NE*
0805	2.0×1.25	X7R	100V	0.95 (max)	33nF	±20%	T333M0805X7R101NE*
0805	2.0×1.25	X7R	100V	0.95 (max)	39nF	±10%	T393K0805X7R101NE*
0805	2.0×1.25	X7R	100V	0.95 (max)	39nF	±20%	T393M0805X7R101NE*
0805	2.0×1.25	X7R	100V	1.40 (max)	47nF	±10%	T473K0805X7R101N5*
0805	2.0×1.25	X7R	100V	1.40 (max)	47nF	±20%	T473M0805X7R101N5*
0805	2.0×1.25	X7R	100V	1.40 (max)	56nF	±10%	T563K0805X7R101N5*
0805	2.0×1.25	X7R	100V	1.40 (max)	56nF	±20%	T563M0805X7R101N5*
0805	2.0×1.25	X7R	100V	1.40 (max)	68nF	±10%	T683K0805X7R101N5*
0805	2.0×1.25	X7R	100V	1.40 (max)	68nF	±20%	T683M0805X7R101N5*
0805	2.0×1.25	X7R	100V	1.40 (max)	82nF	±10%	T823K0805X7R101N5*
0805	2.0×1.25	X7R	100V	1.40 (max)	82nF	±20%	T823M0805X7R101N5*
0805	2.0×1.25	X7R	100V	1.40 (max)	0.1μF	±10%	T104K0805X7R101N5*
0805	2.0×1.25	X7R	100V	1.40 (max)	0.1μF	±20%	T104M0805X7R101N5*
0805	2.0×1.25	X7R	100V	1.45 (max)	0.12μF	±10%	T124K0805X7R101NH*
0805	2.0×1.25	X7R	100V	1.45 (max)	0.12μF	±20%	T124M0805X7R101NH*
0805	2.0×1.25	X7R	100V	1.45 (max)	0.15μF	±10%	T154K0805X7R101NH*
0805	2.0×1.25	X7R	100V	1.45 (max)	0.15μF	±20%	T154M0805X7R101NH*
0805	2.0×1.25	X7R	100V	1.45 (max)	0.18μF	±10%	T184K0805X7R101NH*
0805	2.0×1.25	X7R	100V	1.45 (max)	0.18μF	±20%	T184M0805X7R101NH*
0805	2.0×1.25	X7R	100V	1.45 (max)	0.22μF	±10%	T224K0805X7R101NH*
0805	2.0×1.25	X7R	100V	1.45 (max)	0.22μF	±20%	T224M0805X7R101NH*
0805	2.0×1.25	X7R	100V	1.45 (max)	0.33μF	±10%	T334K0805X7R101NH*
0805	2.0×1.25	X7R	100V	1.45 (max)	0.33μF	±20%	T334M0805X7R101NH*
0805	2.0×1.25	X7R	100V	1.45 (max)	0.47μF	±10%	T474K0805X7R101NH*
0805	2.0×1.25	X7R	100V	1.45 (max)	0.47μF	±20%	T474M0805X7R101NH*
0805	2.0×1.25	X7R	50V	1.40 (max)	0.22μF	±10%	T224K0805X7R500N5*
0805	2.0×1.25	X7R	50V	1.40 (max)	0.22μF	±20%	T224M0805X7R500N5*
0805	2.0×1.25	X7R	50V	1.40 (max)	0.33μF	±10%	T334K0805X7R500N5*
0805	2.0×1.25	X7R	50V	1.40 (max)	0.33μF	±20%	T334M0805X7R500N5*

附表10 品名-0805 X7R系列

尺寸	L×W (mm)	温度特性代码	额定电压	厚度 (mm)	静电容量	允许偏差	品名
0805	2.0×1.25	X7R	50V	1.40 (max)	0.47μF	±10%	T474K0805X7R500N5*
0805	2.0×1.25	X7R	50V	1.40 (max)	0.47μF	±20%	T474M0805X7R500N5*
0805	2.0×1.25	X7R	50V	1.40 (max)	0.68μF	±10%	T684K0805X7R500N5*
0805	2.0×1.25	X7R	50V	1.40 (max)	0.68μF	±20%	T684M0805X7R500N5*
0805	2.0×1.25	X7R	50V	1.40 (max)	1μF	±10%	T105K0805X7R500N5*
0805	2.0×1.25	X7R	50V	1.40 (max)	1μF	±20%	T105M0805X7R500N5*
0805	2.0×1.25	X7R	35V	1.40 (max)	0.22μF	±10%	T224K0805X7R350N5*
0805	2.0×1.25	X7R	35V	1.40 (max)	0.22μF	±20%	T224M0805X7R350N5*
0805	2.0×1.25	X7R	35V	1.40 (max)	0.33μF	±10%	T334K0805X7R350N5*
0805	2.0×1.25	X7R	35V	1.40 (max)	0.33μF	±20%	T334M0805X7R350N5*
0805	2.0×1.25	X7R	35V	1.40 (max)	0.47μF	±10%	T474K0805X7R350N5*
0805	2.0×1.25	X7R	35V	1.40 (max)	0.47μF	±20%	T474M0805X7R350N5*
0805	2.0×1.25	X7R	35V	1.40 (max)	0.68μF	±10%	T684K0805X7R350N5*
0805	2.0×1.25	X7R	35V	1.40 (max)	0.68μF	±20%	T684M0805X7R350N5*
0805	2.0×1.25	X7R	35V	1.40 (max)	1μF	±10%	T105K0805X7R350N5*
0805	2.0×1.25	X7R	35V	1.40 (max)	1μF	±20%	T105M0805X7R350N5*
0805	2.0×1.25	X7R	25V	1.40 (max)	0.22μF	±10%	T224K0805X7R250N5*
0805	2.0×1.25	X7R	25V	1.40 (max)	0.22μF	±20%	T224M0805X7R250N5*
0805	2.0×1.25	X7R	25V	1.40 (max)	0.33μF	±10%	T334K0805X7R250N5*
0805	2.0×1.25	X7R	25V	1.40 (max)	0.33μF	±20%	T334M0805X7R250N5*
0805	2.0×1.25	X7R	25V	1.40 (max)	0.47μF	±10%	T474K0805X7R250N5*
0805	2.0×1.25	X7R	25V	1.40 (max)	0.47μF	±20%	T474M0805X7R250N5*
0805	2.0×1.25	X7R	25V	1.40 (max)	0.68μF	±10%	T684K0805X7R250N5*
0805	2.0×1.25	X7R	25V	1.40 (max)	0.68μF	±20%	T684M0805X7R250N5*
0805	2.0×1.25	X7R	25V	1.40 (max)	1μF	±10%	T105K0805X7R250N5*
0805	2.0×1.25	X7R	25V	1.40 (max)	1μF	±20%	T105M0805X7R250N5*
0805	2.0×1.25	X7R	25V	1.40 (max)	2.2μF	±10%	T225K0805X7R250N5*
0805	2.0×1.25	X7R	25V	1.40 (max)	2.2μF	±20%	T225M0805X7R250N5*
0805	2.0×1.25	X7R	16V	1.40 (max)	1μF	±10%	T105K0805X7R160N5*
0805	2.0×1.25	X7R	16V	1.40 (max)	1μF	±20%	T105M0805X7R160N5*
0805	2.0×1.25	X7R	16V	1.40 (max)	2.2μF	±10%	T225K0805X7R160N5*
0805	2.0×1.25	X7R	16V	1.40 (max)	2.2μF	±20%	T225M0805X7R160N5*
0805	2.0×1.25	X7R	6.3V	1.40 (max)	10μF	±10%	T106K0805X7R6R3N5*
0805	2.0×1.25	X7R	6.3V	1.40 (max)	10μF	±20%	T106M0805X7R6R3N5*

附表11 品名-1206 X7R系列

尺寸	L×W (mm)	温度特性代码	额定电压	厚度 (mm)	静电容量	允许偏差	品名
1206	3.2×1.6	X7R	50V	1.80 (max)	2.2μF	±10%	T225K1206X7R500N1*
1206	3.2×1.6	X7R	50V	1.80 (max)	2.2μF	±20%	T225M1206X7R500N1*
1206	3.2×1.6	X7R	50V	1.80 (max)	4.7μF	±10%	T475K1206X7R500N1*
1206	3.2×1.6	X7R	50V	1.80 (max)	4.7μF	±20%	T475M1206X7R500N1*
1206	3.2×1.6	X7R	35V	1.80 (max)	2.2μF	±10%	T225K1206X7R350N1*
1206	3.2×1.6	X7R	35V	1.80 (max)	2.2μF	±20%	T225M1206X7R350N1*
1206	3.2×1.6	X7R	35V	1.80 (max)	4.7μF	±10%	T475K1206X7R350N1*
1206	3.2×1.6	X7R	35V	1.80 (max)	4.7μF	±20%	T475M1206X7R350N1*
1206	3.2×1.6	X7R	25V	1.80 (max)	2.2μF	±10%	T225K1206X7R250N1*
1206	3.2×1.6	X7R	25V	1.80 (max)	2.2μF	±20%	T225M1206X7R250N1*
1206	3.2×1.6	X7R	25V	1.80 (max)	4.7μF	±10%	T475K1206X7R250N1*
1206	3.2×1.6	X7R	25V	1.80 (max)	4.7μF	±20%	T475M1206X7R250N1*
1206	3.2×1.6	X7R	25V	1.90 (max)	10μF	±10%	T106K1206X7R250N2*
1206	3.2×1.6	X7R	25V	1.90 (max)	10μF	±20%	T106M1206X7R250N2*
1206	3.2×1.6	X7R	16V	1.80 (max)	2.2μF	±10%	T225K1206X7R160N1*
1206	3.2×1.6	X7R	16V	1.80 (max)	2.2μF	±20%	T225M1206X7R160N1*
1206	3.2×1.6	X7R	16V	1.80 (max)	4.7μF	±10%	T475K1206X7R160N1*
1206	3.2×1.6	X7R	16V	1.80 (max)	4.7μF	±20%	T475M1206X7R160N1*
1206	3.2×1.6	X7R	16V	1.90 (max)	10μF	±10%	T106K1206X7R160N2*
1206	3.2×1.6	X7R	16V	1.90 (max)	10μF	±20%	T106M1206X7R160N2*
1206	3.2×1.6	X7R	10V	1.90 (max)	10μF	±10%	T106K1206X7R100N2*
1206	3.2×1.6	X7R	10V	1.90 (max)	10μF	±20%	T106M1206X7R100N2*
1206	3.2×1.6	X7R	6.3V	1.80 (max)	22μF	±10%	T226K1206X7R6R3N1*
1206	3.2×1.6	X7R	6.3V	1.80 (max)	22μF	±20%	T226M1206X7R6R3N1*

附表12 品名-1210 X7R系列

尺寸	L×W (mm)	温度特性代码	额定电压	厚度 (mm)	静电容量	允许偏差	品名
1210	3.2×2.5	X7R	50V	2.7 (max)	4.7μF	±10%	T475K1210X7R500NR*
1210	3.2×2.5	X7R	50V	2.7 (max)	4.7μF	±20%	T475M1210X7R500NR*
1210	3.2×2.5	X7R	16V	2.7 (max)	22μF	±10%	T226K1210X7R160NR*
1210	3.2×2.5	X7R	16V	2.7 (max)	22μF	±20%	T226M1210X7R160NR*

附表13 品名-0201 X7S系列

尺寸	L×W (mm)	温度特性代码	额定电压	厚度 (mm)	静电容量	允许偏差	品名
0201	0.6×0.3	X7S	10V	0.35 (max)	0.1μF	±10%	T104K0201X7S100NJ*
0201	0.6×0.3	X7S	10V	0.35 (max)	0.1μF	±20%	T104M0201X7S100NJ*
0201	0.6×0.3	X7S	6.3V	0.33 (max)	0.1μF	±10%	T104K0201X7S6R3NA*
0201	0.6×0.3	X7S	6.3V	0.33 (max)	0.1μF	±20%	T104M0201X7S6R3NA*
0201	0.6×0.3	X7S	4V	0.33 (max)	0.1μF	±10%	T104K0201X7S4R0NA*
0201	0.6×0.3	X7S	4V	0.33 (max)	0.1μF	±20%	T104M0201X7S4R0NA*



附表14 品名-0402 X7S系列

尺寸	L×W (mm)	温度特性代码	额定电压	厚度 (mm)	静电容量	允许偏差	品名
0402	1.0×0.5	X7S	10V	0.55 (max)	0.22μF	±10%	T224K0402X7S100NB*
0402	1.0×0.5	X7S	10V	0.55 (max)	0.22μF	±20%	T224M0402X7S100NB*
0402	1.0×0.5	X7S	10V	0.60 (max)	0.47μF	±10%	T474K0402X7S100NN*
0402	1.0×0.5	X7S	10V	0.60 (max)	0.47μF	±20%	T474M0402X7S100NN*
0402	1.0×0.5	X7S	10V	0.70 (max)	0.68μF	±10%	T684K0402X7S100NC*
0402	1.0×0.5	X7S	10V	0.70 (max)	0.68μF	±20%	T684M0402X7S100NC*
0402	1.0×0.5	X7S	10V	0.70 (max)	1μF	±10%	T105K0402X7S100NC*
0402	1.0×0.5	X7S	10V	0.70 (max)	1μF	±20%	T105M0402X7S100NC*
0402	1.0×0.5	X7S	6.3V	0.55 (max)	0.22μF	±10%	T224K0402X7S6R3NB*
0402	1.0×0.5	X7S	6.3V	0.55 (max)	0.22μF	±20%	T224M0402X7S6R3NB*
0402	1.0×0.5	X7S	6.3V	0.60 (max)	0.47μF	±10%	T474K0402X7S6R3NN*
0402	1.0×0.5	X7S	6.3V	0.60 (max)	0.47μF	±20%	T474M0402X7S6R3NN*
0402	1.0×0.5	X7S	6.3V	0.70 (max)	0.68μF	±10%	T684K0402X7S6R3NC*
0402	1.0×0.5	X7S	6.3V	0.70 (max)	0.68μF	±20%	T684M0402X7S6R3NC*
0402	1.0×0.5	X7S	6.3V	0.70 (max)	1μF	±10%	T105K0402X7S6R3NC*
0402	1.0×0.5	X7S	6.3V	0.70 (max)	1μF	±20%	T105M0402X7S6R3NC*

附表15 品名-0603 X7S系列

尺寸	L×W (mm)	温度特性代码	额定电压	厚度 (mm)	静电容量	允许偏差	品名
0603	1.6×0.8	X7S	25V	0.90 (max)	1μF	±10%	T105K0603X7S250ND*
0603	1.6×0.8	X7S	25V	0.90 (max)	1μF	±20%	T105M0603X7S250ND*
0603	1.6×0.8	X7S	16V	0.90 (max)	1μF	±10%	T105K0603X7S160ND*
0603	1.6×0.8	X7S	16V	0.90 (max)	1μF	±20%	T105M0603X7S160ND*
0603	1.6×0.8	X7S	10V	0.90 (max)	1μF	±10%	T105K0603X7S100ND*
0603	1.6×0.8	X7S	10V	0.90 (max)	1μF	±20%	T105M0603X7S100ND*
0603	1.6×0.8	X7S	6.3V	0.90 (max)	2.2μF	±10%	T225K0603X7S6R3ND*
0603	1.6×0.8	X7S	6.3V	0.90 (max)	2.2μF	±20%	T225M0603X7S6R3ND*

附表16 品名-1206 X7S系列

尺寸	L×W (mm)	温度特性代码	额定电压	厚度 (mm)	静电容量	允许偏差	品名
1206	3.2×1.6	X7S	50V	1.80 (max)	2.2μF	±10%	T225K1206X7S500N1*
1206	3.2×1.6	X7S	50V	1.80 (max)	2.2μF	±20%	T225M1206X7S500N1*
1206	3.2×1.6	X7S	50V	1.80 (max)	4.7μF	±10%	T475K1206X7S500N1*
1206	3.2×1.6	X7S	50V	1.80 (max)	4.7μF	±20%	T475M1206X7S500N1*
1206	3.2×1.6	X7S	35V	1.80 (max)	2.2μF	±10%	T225K1206X7S350N1*
1206	3.2×1.6	X7S	35V	1.80 (max)	2.2μF	±20%	T225M1206X7S350N1*
1206	3.2×1.6	X7S	35V	1.80 (max)	4.7μF	±10%	T475K1206X7S350N1*
1206	3.2×1.6	X7S	35V	1.80 (max)	4.7μF	±20%	T475M1206X7S350N1*
1206	3.2×1.6	X7S	25V	1.80 (max)	2.2μF	±10%	T225K1206X7S250N1*
1206	3.2×1.6	X7S	25V	1.80 (max)	2.2μF	±20%	T225M1206X7S250N1*
1206	3.2×1.6	X7S	25V	1.80 (max)	4.7μF	±10%	T475K1206X7S250N1*
1206	3.2×1.6	X7S	25V	1.80 (max)	4.7μF	±20%	T475M1206X7S250N1*
1206	3.2×1.6	X7S	25V	1.90 (max)	10μF	±10%	T106K1206X7S250N2*
1206	3.2×1.6	X7S	25V	1.90 (max)	10μF	±20%	T106M1206X7S250N2*
1206	3.2×1.6	X7S	16V	1.80 (max)	2.2μF	±10%	T225K1206X7S160N1*
1206	3.2×1.6	X7S	16V	1.80 (max)	2.2μF	±20%	T225M1206X7S160N1*
1206	3.2×1.6	X7S	16V	1.80 (max)	4.7μF	±10%	T475K1206X7S160N1*
1206	3.2×1.6	X7S	16V	1.80 (max)	4.7μF	±20%	T475M1206X7S160N1*
1206	3.2×1.6	X7S	16V	1.90 (max)	10μF	±10%	T106K1206X7S160N2*
1206	3.2×1.6	X7S	16V	1.90 (max)	10μF	±20%	T106M1206X7S160N2*
1206	3.2×1.6	X7S	10V	1.90 (max)	10μF	±10%	T106K1206X7S100N2*
1206	3.2×1.6	X7S	10V	1.90 (max)	10μF	±20%	T106M1206X7S100N2*

附表17 品名-1210 X7S系列

尺寸	L×W (mm)	温度特性代码	额定电压	厚度 (mm)	静电容量	允许偏差	品名
1210	3.2×2.5	X7S	50V	2.7 (max)	2.2μF	±10%	T225K1210X7S500NR*
1210	3.2×2.5	X7S	50V	2.7 (max)	2.2μF	±20%	T225M1210X7S500NR*
1210	3.2×2.5	X7S	50V	2.7 (max)	4.7μF	±10%	T475K1210X7S500NR*
1210	3.2×2.5	X7S	50V	2.7 (max)	4.7μF	±20%	T475M1210X7S500NR*
1210	3.2×2.5	X7S	25V	2.85 (max)	22μF	±10%	T226K1210X7S250N3*
1210	3.2×2.5	X7S	25V	2.85 (max)	22μF	±20%	T226M1210X7S250N3*

附表18 品名-0402 X7T系列

尺寸	L×W (mm)	温度特性代码	额定电压	厚度 (mm)	静电容量	允许偏差	品名
0402	1.0×0.5	X7T	25V	0.55 (max)	0.22μF	±10%	T224K0402X7T250NB*
0402	1.0×0.5	X7T	25V	0.55 (max)	0.22μF	±20%	T224M0402X7T250NB*
0402	1.0×0.5	X7T	16V	0.55 (max)	0.22μF	±10%	T224K0402X7T160NB*
0402	1.0×0.5	X7T	16V	0.55 (max)	0.22μF	±20%	T224M0402X7T160NB*
0402	1.0×0.5	X7T	10V	0.55 (max)	0.22μF	±10%	T224K0402X7T100NB*
0402	1.0×0.5	X7T	10V	0.55 (max)	0.22μF	±20%	T224M0402X7T100NB*
0402	1.0×0.5	X7T	10V	0.60 (max)	0.47μF	±10%	T474K0402X7T100NN*
0402	1.0×0.5	X7T	10V	0.60 (max)	0.47μF	±20%	T474M0402X7T100NN*
0402	1.0×0.5	X7T	10V	0.70 (max)	0.68μF	±10%	T684K0402X7T100NC*
0402	1.0×0.5	X7T	10V	0.70 (max)	0.68μF	±20%	T684M0402X7T100NC*
0402	1.0×0.5	X7T	10V	0.70 (max)	1μF	±10%	T105K0402X7T100NC*
0402	1.0×0.5	X7T	10V	0.70 (max)	1μF	±20%	T105M0402X7T100NC*
0402	1.0×0.5	X7T	6.3V	0.60 (max)	0.47μF	±10%	T474K0402X7T6R3NN*
0402	1.0×0.5	X7T	6.3V	0.60 (max)	0.47μF	±20%	T474M0402X7T6R3NN*
0402	1.0×0.5	X7T	6.3V	0.70 (max)	0.68μF	±10%	T684K0402X7T6R3NC*
0402	1.0×0.5	X7T	6.3V	0.70 (max)	0.68μF	±20%	T684M0402X7T6R3NC*
0402	1.0×0.5	X7T	6.3V	0.70 (max)	1μF	±10%	T105K0402X7T6R3NC*
0402	1.0×0.5	X7T	6.3V	0.70 (max)	1μF	±20%	T105M0402X7T6R3NC*

附表19 品名-0603 X7T系列

尺寸	L×W (mm)	温度特性代码	额定电压	厚度 (mm)	静电容量	允许偏差	品名
0603	1.6×0.8	X7T	25V	0.90 (max)	1μF	±10%	T105K0603X7T250ND*
0603	1.6×0.8	X7T	25V	0.90 (max)	1μF	±20%	T105M0603X7T250ND*
0603	1.6×0.8	X7T	16V	0.90 (max)	1μF	±10%	T105K0603X7T160ND*
0603	1.6×0.8	X7T	16V	0.90 (max)	1μF	±20%	T105M0603X7T160ND*
0603	1.6×0.8	X7T	6.3V	0.90 (max)	2.2μF	±10%	T225K0603X7T6R3ND*
0603	1.6×0.8	X7T	6.3V	0.90 (max)	2.2μF	±20%	T225M0603X7T6R3ND*
0603	1.6×0.8	X7T	6.3V	1.0 (max)	10μF	±10%	T106K0603X7T6R3NK*
0603	1.6×0.8	X7T	6.3V	1.0 (max)	10μF	±20%	T106M0603X7T6R3NK*

附表20 品名-1206 X7T系列

尺寸	L×W (mm)	温度特性代码	额定电压	厚度 (mm)	静电容量	允许偏差	品名
1206	3.2×1.6	X7T	50V	1.80 (max)	2.2μF	±10%	T225K1206X7T500N1*
1206	3.2×1.6	X7T	50V	1.80 (max)	2.2μF	±20%	T225M1206X7T500N1*
1206	3.2×1.6	X7T	50V	1.80 (max)	4.7μF	±10%	T475K1206X7T500N1*
1206	3.2×1.6	X7T	50V	1.80 (max)	4.7μF	±20%	T475M1206X7T500N1*
1206	3.2×1.6	X7T	35V	1.80 (max)	2.2μF	±10%	T225K1206X7T350N1*
1206	3.2×1.6	X7T	35V	1.80 (max)	2.2μF	±20%	T225M1206X7T350N1*
1206	3.2×1.6	X7T	35V	1.80 (max)	4.7μF	±10%	T475K1206X7T350N1*
1206	3.2×1.6	X7T	35V	1.80 (max)	4.7μF	±20%	T475M1206X7T350N1*
1206	3.2×1.6	X7T	25V	1.90 (max)	10μF	±10%	T106K1206X7T250N2*
1206	3.2×1.6	X7T	25V	1.90 (max)	10μF	±20%	T106M1206X7T250N2*
1206	3.2×1.6	X7T	16V	1.90 (max)	10μF	±10%	T106K1206X7T160N2*
1206	3.2×1.6	X7T	16V	1.90 (max)	10μF	±20%	T106M1206X7T160N2*
1206	3.2×1.6	X7T	10V	1.90 (max)	10μF	±10%	T106K1206X7T100N2*
1206	3.2×1.6	X7T	10V	1.90 (max)	10μF	±20%	T106M1206X7T100N2*

附表21 品名-1210 X7T系列

尺寸	L×W (mm)	温度特性代码	额定电压	厚度 (mm)	静电容量	允许偏差	品名
1210	3.2×2.5	X7T	50V	2.7 (max)	4.7μF	±10%	T475K1210X7T500NR*
1210	3.2×2.5	X7T	50V	2.7 (max)	4.7μF	±20%	T475M1210X7T500NR*



附表22 品名-0201 X6S系列

尺寸	L×W (mm)	温度特性代码	额定电压	厚度 (mm)	静电容量	允许偏差	品名
0201	0.6×0.3	X6S	16V	0.39 (max)	0.1μF	±10%	T104K0201X6S160N7*
0201	0.6×0.3	X6S	16V	0.39 (max)	0.1μF	±20%	T104M0201X6S160N7*
0201	0.6×0.3	X6S	10V	0.35 (max)	0.1μF	±10%	T104K0201X6S100NJ*
0201	0.6×0.3	X6S	10V	0.35 (max)	0.1μF	±20%	T104M0201X6S100NJ*
0201	0.6×0.3	X6S	6.3V	0.33 (max)	0.1μF	±10%	T104K0201X6S6R3NA*
0201	0.6×0.3	X6S	6.3V	0.33 (max)	0.1μF	±20%	T104M0201X6S6R3NA*

附表23 品名-0402 X6S系列

尺寸	L×W (mm)	温度特性代码	额定电压	厚度 (mm)	静电容量	允许偏差	品名
0402	1.0×0.5	X6S	25V	0.55 (max)	0.22μF	±10%	T224K0402X6S250NB*
0402	1.0×0.5	X6S	25V	0.55 (max)	0.22μF	±20%	T224M0402X6S250NB*
0402	1.0×0.5	X6S	16V	0.55 (max)	0.22μF	±10%	T224K0402X6S160NB*
0402	1.0×0.5	X6S	16V	0.55 (max)	0.22μF	±20%	T224M0402X6S160NB*
0402	1.0×0.5	X6S	10V	0.55 (max)	0.22μF	±10%	T224K0402X6S100NB*
0402	1.0×0.5	X6S	10V	0.55 (max)	0.22μF	±20%	T224M0402X6S100NB*
0402	1.0×0.5	X6S	10V	0.55 (max)	0.47μF	±10%	T474K0402X6S100NB*
0402	1.0×0.5	X6S	10V	0.55 (max)	0.47μF	±20%	T474M0402X6S100NB*
0402	1.0×0.5	X6S	10V	0.55 (max)	1μF	±10%	T105K0402X6S100NB*
0402	1.0×0.5	X6S	10V	0.55 (max)	1μF	±20%	T105M0402X6S100NB*
0402	1.0×0.5	X6S	6.3V	0.55 (max)	0.22μF	±10%	T224K0402X6S6R3NB*
0402	1.0×0.5	X6S	6.3V	0.55 (max)	0.22μF	±20%	T224M0402X6S6R3NB*
0402	1.0×0.5	X6S	6.3V	0.55 (max)	0.47μF	±10%	T474K0402X6S6R3NB*
0402	1.0×0.5	X6S	6.3V	0.55 (max)	0.47μF	±20%	T474M0402X6S6R3NB*
0402	1.0×0.5	X6S	6.3V	0.55 (max)	1μF	±10%	T105K0402X6S6R3NB*
0402	1.0×0.5	X6S	6.3V	0.55 (max)	1μF	±20%	T105M0402X6S6R3NB*

附表24 品名-0603 X6S系列

尺寸	L×W (mm)	温度特性代码	额定电压	厚度 (mm)	静电容量	允许偏差	品名
0603	1.6×0.8	X6S	25V	0.90 (max)	1μF	±10%	T105K0603X6S250ND*
0603	1.6×0.8	X6S	25V	0.90 (max)	1μF	±20%	T105M0603X6S250ND*
0603	1.6×0.8	X6S	16V	0.90 (max)	1μF	±10%	T105K0603X6S160ND*
0603	1.6×0.8	X6S	16V	0.90 (max)	1μF	±20%	T105M0603X6S160ND*
0603	1.6×0.8	X6S	6.3V	0.90 (max)	2.2μF	±10%	T225K0603X6S6R3ND*
0603	1.6×0.8	X6S	6.3V	0.90 (max)	2.2μF	±20%	T225M0603X6S6R3ND*
0603	1.6×0.8	X6S	6.3V	1.0 (max)	10μF	±10%	T106K0603X6S6R3NK*
0603	1.6×0.8	X6S	6.3V	1.0 (max)	10μF	±20%	T106M0603X6S6R3NK*
0603	1.6×0.8	X6S	4V	1.0 (max)	10μF	±10%	T106K0603X6S4R0NK*
0603	1.6×0.8	X6S	4V	1.0 (max)	10μF	±20%	T106M0603X6S4R0NK*

附表25 品名-0805 X6S系列

尺寸	L×W (mm)	温度特性代码	额定电压	厚度 (mm)	静电容量	允许偏差	品名
0805	2.0×1.25	X6S	16V	1.45 (max)	4.7μF	±10%	T475K0805X6S160NH*
0805	2.0×1.25	X6S	16V	1.45 (max)	4.7μF	±20%	T475M0805X6S160NH*
0805	2.0×1.25	X6S	10V	1.45 (max)	4.7μF	±10%	T475K0805X6S100NH*
0805	2.0×1.25	X6S	10V	1.45 (max)	4.7μF	±20%	T475M0805X6S100NH*

附表26 品名-1206 X6S系列

尺寸	L×W (mm)	温度特性代码	额定电压	厚度 (mm)	静电容量	允许偏差	品名
1206	3.2×1.6	X6S	50V	1.80 (max)	2.2μF	±10%	T225K1206X6S500N1*
1206	3.2×1.6	X6S	50V	1.80 (max)	2.2μF	±20%	T225M1206X6S500N1*
1206	3.2×1.6	X6S	50V	1.80 (max)	4.7μF	±10%	T475K1206X6S500N1*
1206	3.2×1.6	X6S	50V	1.80 (max)	4.7μF	±20%	T475M1206X6S500N1*
1206	3.2×1.6	X6S	35V	1.80 (max)	2.2μF	±10%	T225K1206X6S350N1*
1206	3.2×1.6	X6S	35V	1.80 (max)	2.2μF	±20%	T225M1206X6S350N1*
1206	3.2×1.6	X6S	35V	1.80 (max)	4.7μF	±10%	T475K1206X6S350N1*
1206	3.2×1.6	X6S	35V	1.80 (max)	4.7μF	±20%	T475M1206X6S350N1*
1206	3.2×1.6	X6S	25V	1.90 (max)	10μF	±10%	T106K1206X6S250N2*
1206	3.2×1.6	X6S	25V	1.90 (max)	10μF	±20%	T106M1206X6S250N2*
1206	3.2×1.6	X6S	16V	1.90 (max)	10μF	±10%	T106K1206X6S160N2*
1206	3.2×1.6	X6S	16V	1.90 (max)	10μF	±20%	T106M1206X6S160N2*
1206	3.2×1.6	X6S	10V	1.90 (max)	10μF	±10%	T106K1206X6S100N2*
1206	3.2×1.6	X6S	10V	1.90 (max)	10μF	±20%	T106M1206X6S100N2*

附表27 品名-1210 X6S系列

尺寸	L×W (mm)	温度特性代码	额定电压	厚度 (mm)	静电容量	允许偏差	品名
1210	3.2×2.5	X6S	50V	2.7 (max)	4.7μF	±10%	T475K1210X6S500NR*
1210	3.2×2.5	X6S	50V	2.7 (max)	4.7μF	±20%	T475M1210X6S500NR*

附表28 品名-0402 X6T系列

尺寸	L×W (mm)	温度特性代码	额定电压	厚度 (mm)	静电容量	允许偏差	品名
0402	1.0×0.5	X6T	6.3V	0.70 (max)	2.2μF	±10%	T225K0402X6T6R3NC*
0402	1.0×0.5	X6T	6.3V	0.70 (max)	2.2μF	±20%	T225M0402X6T6R3NC*
0402	1.0×0.5	X6T	6.3V	0.70 (max)	4.7μF	±10%	T475K0402X6T6R3NC*
0402	1.0×0.5	X6T	6.3V	0.70 (max)	4.7μF	±20%	T475M0402X6T6R3NC*

附表29 品名-0201 X5R系列

尺寸	L×W (mm)	温度特性代码	额定电压	厚度 (mm)	静电容量	允许偏差	品名
0201	0.6×0.3	X5R	50V	0.33 (max)	1nF	±10%	T102K0201X5R500NA*
0201	0.6×0.3	X5R	50V	0.33 (max)	1nF	±20%	T102M0201X5R500NA*
0201	0.6×0.3	X5R	50V	0.33 (max)	1.2nF	±10%	T122K0201X5R500NA*
0201	0.6×0.3	X5R	50V	0.33 (max)	1.2nF	±20%	T122M0201X5R500NA*
0201	0.6×0.3	X5R	50V	0.33 (max)	1.5nF	±10%	T152K0201X5R500NA*
0201	0.6×0.3	X5R	50V	0.33 (max)	1.5nF	±20%	T152M0201X5R500NA*
0201	0.6×0.3	X5R	50V	0.33 (max)	1.8nF	±10%	T182K0201X5R500NA*
0201	0.6×0.3	X5R	50V	0.33 (max)	1.8nF	±20%	T182M0201X5R500NA*
0201	0.6×0.3	X5R	50V	0.33 (max)	2.2nF	±10%	T222K0201X5R500NA*
0201	0.6×0.3	X5R	50V	0.33 (max)	2.2nF	±20%	T222M0201X5R500NA*
0201	0.6×0.3	X5R	50V	0.33 (max)	2.7nF	±10%	T272K0201X5R500NA*
0201	0.6×0.3	X5R	50V	0.33 (max)	2.7nF	±20%	T272M0201X5R500NA*
0201	0.6×0.3	X5R	50V	0.33 (max)	3.3nF	±10%	T332K0201X5R500NA*
0201	0.6×0.3	X5R	50V	0.33 (max)	3.3nF	±20%	T332M0201X5R500NA*
0201	0.6×0.3	X5R	25V	0.33 (max)	1nF	±10%	T102K0201X5R250NA*
0201	0.6×0.3	X5R	25V	0.33 (max)	1nF	±20%	T102M0201X5R250NA*
0201	0.6×0.3	X5R	25V	0.33 (max)	1.2nF	±10%	T122K0201X5R250NA*
0201	0.6×0.3	X5R	25V	0.33 (max)	1.2nF	±20%	T122M0201X5R250NA*
0201	0.6×0.3	X5R	25V	0.33 (max)	1.5nF	±10%	T152K0201X5R250NA*
0201	0.6×0.3	X5R	25V	0.33 (max)	1.5nF	±20%	T152M0201X5R250NA*
0201	0.6×0.3	X5R	25V	0.33 (max)	1.8nF	±10%	T182K0201X5R250NA*
0201	0.6×0.3	X5R	25V	0.33 (max)	1.8nF	±20%	T182M0201X5R250NA*
0201	0.6×0.3	X5R	25V	0.33 (max)	2.2nF	±10%	T222K0201X5R250NA*
0201	0.6×0.3	X5R	25V	0.33 (max)	2.2nF	±20%	T222M0201X5R250NA*
0201	0.6×0.3	X5R	25V	0.33 (max)	2.7nF	±10%	T272K0201X5R250NA*
0201	0.6×0.3	X5R	25V	0.33 (max)	2.7nF	±20%	T272M0201X5R250NA*
0201	0.6×0.3	X5R	25V	0.33 (max)	3.3nF	±10%	T332K0201X5R250NA*
0201	0.6×0.3	X5R	25V	0.33 (max)	3.3nF	±20%	T332M0201X5R250NA*
0201	0.6×0.3	X5R	25V	0.33 (max)	3.9nF	±10%	T392K0201X5R250NA*
0201	0.6×0.3	X5R	25V	0.33 (max)	3.9nF	±20%	T392M0201X5R250NA*
0201	0.6×0.3	X5R	25V	0.33 (max)	4.7nF	±10%	T472K0201X5R250NA*
0201	0.6×0.3	X5R	25V	0.33 (max)	4.7nF	±20%	T472M0201X5R250NA*
0201	0.6×0.3	X5R	25V	0.33 (max)	5.6nF	±10%	T562K0201X5R250NA*
0201	0.6×0.3	X5R	25V	0.33 (max)	5.6nF	±20%	T562M0201X5R250NA*
0201	0.6×0.3	X5R	25V	0.33 (max)	6.8nF	±10%	T682K0201X5R250NA*
0201	0.6×0.3	X5R	25V	0.33 (max)	6.8nF	±20%	T682M0201X5R250NA*



附表29 品名-0201 X5R系列

尺寸	L×W (mm)	温度特性代码	额定电压	厚度 (mm)	静电容量	允许偏差	品名
0201	0.6×0.3	X5R	25V	0.33 (max)	8.2nF	±10%	T822K0201X5R250NA*
0201	0.6×0.3	X5R	25V	0.33 (max)	8.2nF	±20%	T822M0201X5R250NA*
0201	0.6×0.3	X5R	25V	0.33 (max)	10nF	±10%	T103K0201X5R250NA*
0201	0.6×0.3	X5R	25V	0.33 (max)	10nF	±20%	T103M0201X5R250NA*
0201	0.6×0.3	X5R	16V	0.33 (max)	3.3nF	±10%	T332K0201X5R160NA*
0201	0.6×0.3	X5R	16V	0.33 (max)	3.3nF	±20%	T332M0201X5R160NA*
0201	0.6×0.3	X5R	16V	0.33 (max)	3.9nF	±10%	T392K0201X5R160NA*
0201	0.6×0.3	X5R	16V	0.33 (max)	3.9nF	±20%	T392M0201X5R160NA*
0201	0.6×0.3	X5R	16V	0.33 (max)	4.7nF	±10%	T472K0201X5R160NA*
0201	0.6×0.3	X5R	16V	0.33 (max)	4.7nF	±20%	T472M0201X5R160NA*
0201	0.6×0.3	X5R	16V	0.33 (max)	5.6nF	±10%	T562K0201X5R160NA*
0201	0.6×0.3	X5R	16V	0.33 (max)	5.6nF	±20%	T562M0201X5R160NA*
0201	0.6×0.3	X5R	16V	0.33 (max)	6.8nF	±10%	T682K0201X5R160NA*
0201	0.6×0.3	X5R	16V	0.33 (max)	6.8nF	±20%	T682M0201X5R160NA*
0201	0.6×0.3	X5R	16V	0.33 (max)	8.2nF	±10%	T822K0201X5R160NA*
0201	0.6×0.3	X5R	16V	0.33 (max)	8.2nF	±20%	T822M0201X5R160NA*
0201	0.6×0.3	X5R	16V	0.33 (max)	10nF	±10%	T103K0201X5R160NA*
0201	0.6×0.3	X5R	16V	0.33 (max)	10nF	±20%	T103M0201X5R160NA*
0201	0.6×0.3	X5R	16V	0.33 (max)	12nF	±10%	T123K0201X5R160NA*
0201	0.6×0.3	X5R	16V	0.33 (max)	12nF	±20%	T123M0201X5R160NA*
0201	0.6×0.3	X5R	16V	0.33 (max)	15nF	±10%	T153K0201X5R160NA*
0201	0.6×0.3	X5R	16V	0.33 (max)	15nF	±20%	T153M0201X5R160NA*
0201	0.6×0.3	X5R	16V	0.33 (max)	18nF	±10%	T183K0201X5R160NA*
0201	0.6×0.3	X5R	16V	0.33 (max)	18nF	±20%	T183M0201X5R160NA*
0201	0.6×0.3	X5R	16V	0.33 (max)	22nF	±10%	T223K0201X5R160NA*
0201	0.6×0.3	X5R	16V	0.33 (max)	22nF	±20%	T223M0201X5R160NA*
0201	0.6×0.3	X5R	16V	0.33 (max)	27nF	±10%	T273K0201X5R160NA*
0201	0.6×0.3	X5R	16V	0.33 (max)	27nF	±20%	T273M0201X5R160NA*
0201	0.6×0.3	X5R	16V	0.33 (max)	33nF	±10%	T333K0201X5R160NA*
0201	0.6×0.3	X5R	16V	0.33 (max)	33nF	±20%	T333M0201X5R160NA*
0201	0.6×0.3	X5R	16V	0.33 (max)	47nF	±10%	T473K0201X5R160NA*
0201	0.6×0.3	X5R	16V	0.33 (max)	47nF	±20%	T473M0201X5R160NA*
0201	0.6×0.3	X5R	16V	0.33 (max)	56nF	±10%	T563K0201X5R160NA*
0201	0.6×0.3	X5R	16V	0.33 (max)	56nF	±20%	T563M0201X5R160NA*
0201	0.6×0.3	X5R	16V	0.33 (max)	68nF	±10%	T683K0201X5R160NA*
0201	0.6×0.3	X5R	16V	0.33 (max)	68nF	±20%	T683M0201X5R160NA*

附表29 品名-0201 X5R系列

尺寸	L×W (mm)	温度特性代码	额定电压	厚度 (mm)	静电容量	允许偏差	品名
0201	0.6×0.3	X5R	16V	0.33 (max)	82nF	±10%	T823K0201X5R160NA*
0201	0.6×0.3	X5R	16V	0.33 (max)	82nF	±20%	T823M0201X5R160NA*
0201	0.6×0.3	X5R	16V	0.33 (max)	0.1μF	±10%	T104K0201X5R160NA*
0201	0.6×0.3	X5R	16V	0.33 (max)	0.1μF	±20%	T104M0201X5R160NA*
0201	0.6×0.3	X5R	10V	0.33 (max)	3.3nF	±10%	T332K0201X5R100NA*
0201	0.6×0.3	X5R	10V	0.33 (max)	3.3nF	±20%	T332M0201X5R100NA*
0201	0.6×0.3	X5R	10V	0.33 (max)	3.9nF	±10%	T392K0201X5R100NA*
0201	0.6×0.3	X5R	10V	0.33 (max)	3.9nF	±20%	T392M0201X5R100NA*
0201	0.6×0.3	X5R	10V	0.33 (max)	4.7nF	±10%	T472K0201X5R100NA*
0201	0.6×0.3	X5R	10V	0.33 (max)	4.7nF	±20%	T472M0201X5R100NA*
0201	0.6×0.3	X5R	10V	0.33 (max)	5.6nF	±10%	T562K0201X5R100NA*
0201	0.6×0.3	X5R	10V	0.33 (max)	5.6nF	±20%	T562M0201X5R100NA*
0201	0.6×0.3	X5R	10V	0.33 (max)	6.8nF	±10%	T682K0201X5R100NA*
0201	0.6×0.3	X5R	10V	0.33 (max)	6.8nF	±20%	T682M0201X5R100NA*
0201	0.6×0.3	X5R	10V	0.33 (max)	8.2nF	±10%	T822K0201X5R100NA*
0201	0.6×0.3	X5R	10V	0.33 (max)	8.2nF	±20%	T822M0201X5R100NA*
0201	0.6×0.3	X5R	10V	0.33 (max)	10nF	±10%	T103K0201X5R100NA*
0201	0.6×0.3	X5R	10V	0.33 (max)	10nF	±20%	T103M0201X5R100NA*
0201	0.6×0.3	X5R	10V	0.33 (max)	12nF	±10%	T123K0201X5R100NA*
0201	0.6×0.3	X5R	10V	0.33 (max)	12nF	±20%	T123M0201X5R100NA*
0201	0.6×0.3	X5R	10V	0.33 (max)	15nF	±10%	T153K0201X5R100NA*
0201	0.6×0.3	X5R	10V	0.33 (max)	15nF	±20%	T153M0201X5R100NA*
0201	0.6×0.3	X5R	10V	0.33 (max)	18nF	±10%	T183K0201X5R100NA*
0201	0.6×0.3	X5R	10V	0.33 (max)	18nF	±20%	T183M0201X5R100NA*
0201	0.6×0.3	X5R	10V	0.33 (max)	22nF	±10%	T223K0201X5R100NA*
0201	0.6×0.3	X5R	10V	0.33 (max)	22nF	±20%	T223M0201X5R100NA*
0201	0.6×0.3	X5R	10V	0.33 (max)	27nF	±10%	T273K0201X5R100NA*
0201	0.6×0.3	X5R	10V	0.33 (max)	27nF	±20%	T273M0201X5R100NA*
0201	0.6×0.3	X5R	10V	0.33 (max)	33nF	±10%	T333K0201X5R100NA*
0201	0.6×0.3	X5R	10V	0.33 (max)	33nF	±20%	T333M0201X5R100NA*
0201	0.6×0.3	X5R	10V	0.33 (max)	47nF	±10%	T473K0201X5R100NA*
0201	0.6×0.3	X5R	10V	0.33 (max)	47nF	±20%	T473M0201X5R100NA*
0201	0.6×0.3	X5R	10V	0.33 (max)	56nF	±10%	T563K0201X5R100NA*
0201	0.6×0.3	X5R	10V	0.33 (max)	56nF	±20%	T563M0201X5R100NA*
0201	0.6×0.3	X5R	10V	0.33 (max)	68nF	±10%	T683K0201X5R100NA*
0201	0.6×0.3	X5R	10V	0.33 (max)	68nF	±20%	T683M0201X5R100NA*

附表29 品名-0201 X5R系列

尺寸	L×W (mm)	温度特性代码	额定电压	厚度 (mm)	静电容量	允许偏差	品名
0201	0.6×0.3	X5R	10V	0.33 (max)	82nF	±10%	T823K0201X5R100NA*
0201	0.6×0.3	X5R	10V	0.33 (max)	82nF	±20%	T823M0201X5R100NA*
0201	0.6×0.3	X5R	10V	0.33 (max)	0.1μF	±10%	T104K0201X5R100NA*
0201	0.6×0.3	X5R	10V	0.33 (max)	0.1μF	±20%	T104M0201X5R100NA*
0201	0.6×0.3	X5R	10V	0.35 (max)	0.22μF	±10%	T224K0201X5R100NJ*
0201	0.6×0.3	X5R	10V	0.35 (max)	0.22μF	±20%	T224M0201X5R100NJ*
0201	0.6×0.3	X5R	10V	0.39 (max)	0.47μF	±10%	T474K0201X5R100N7*
0201	0.6×0.3	X5R	10V	0.39 (max)	0.47μF	±20%	T474M0201X5R100N7*
0201	0.6×0.3	X5R	10V	0.39 (max)	1μF	±20%	T105M0201X5R100N7*
0201	0.6×0.3	X5R	6.3V	0.33 (max)	15nF	±10%	T153K0201X5R6R3NA*
0201	0.6×0.3	X5R	6.3V	0.33 (max)	15nF	±20%	T153M0201X5R6R3NA*
0201	0.6×0.3	X5R	6.3V	0.33 (max)	18nF	±10%	T183K0201X5R6R3NA*
0201	0.6×0.3	X5R	6.3V	0.33 (max)	18nF	±20%	T183M0201X5R6R3NA*
0201	0.6×0.3	X5R	6.3V	0.33 (max)	22nF	±10%	T223K0201X5R6R3NA*
0201	0.6×0.3	X5R	6.3V	0.33 (max)	22nF	±20%	T223M0201X5R6R3NA*
0201	0.6×0.3	X5R	6.3V	0.33 (max)	27nF	±10%	T273K0201X5R6R3NA*
0201	0.6×0.3	X5R	6.3V	0.33 (max)	27nF	±20%	T273M0201X5R6R3NA*
0201	0.6×0.3	X5R	6.3V	0.33 (max)	33nF	±10%	T333K0201X5R6R3NA*
0201	0.6×0.3	X5R	6.3V	0.33 (max)	33nF	±20%	T333M0201X5R6R3NA*
0201	0.6×0.3	X5R	6.3V	0.33 (max)	47nF	±10%	T473K0201X5R6R3NA*
0201	0.6×0.3	X5R	6.3V	0.33 (max)	47nF	±20%	T473M0201X5R6R3NA*
0201	0.6×0.3	X5R	6.3V	0.33 (max)	56nF	±10%	T563K0201X5R6R3NA*
0201	0.6×0.3	X5R	6.3V	0.33 (max)	56nF	±20%	T563M0201X5R6R3NA*
0201	0.6×0.3	X5R	6.3V	0.33 (max)	68nF	±10%	T683K0201X5R6R3NA*
0201	0.6×0.3	X5R	6.3V	0.33 (max)	68nF	±20%	T683M0201X5R6R3NA*
0201	0.6×0.3	X5R	6.3V	0.33 (max)	82nF	±10%	T823K0201X5R6R3NA*
0201	0.6×0.3	X5R	6.3V	0.33 (max)	82nF	±20%	T823M0201X5R6R3NA*
0201	0.6×0.3	X5R	6.3V	0.33 (max)	0.1μF	±10%	T104K0201X5R6R3NA*
0201	0.6×0.3	X5R	6.3V	0.33 (max)	0.1μF	±20%	T104M0201X5R6R3NA*
0201	0.6×0.3	X5R	6.3V	0.35 (max)	0.22μF	±10%	T224K0201X5R6R3NJ*
0201	0.6×0.3	X5R	6.3V	0.35 (max)	0.22μF	±20%	T224M0201X5R6R3NJ*
0201	0.6×0.3	X5R	6.3V	0.35 (max)	0.47μF	±10%	T474K0201X5R6R3NJ*
0201	0.6×0.3	X5R	6.3V	0.35 (max)	0.47μF	±20%	T474M0201X5R6R3NJ*
0201	0.6×0.3	X5R	6.3V	0.35 (max)	1μF	±20%	T105M0201X5R6R3NJ*

附表30 品名-0402 X5R系列

尺寸	L×W (mm)	温度特性代码	额定电压	厚度 (mm)	静电容量	允许偏差	品名
0402	1.0×0.5	X5R	50V	0.55 (max)	10nF	±10%	T103K0402X5R500NB*
0402	1.0×0.5	X5R	50V	0.55 (max)	10nF	±20%	T103M0402X5R500NB*
0402	1.0×0.5	X5R	50V	0.55 (max)	12nF	±10%	T123K0402X5R500NB*
0402	1.0×0.5	X5R	50V	0.55 (max)	12nF	±20%	T123M0402X5R500NB*
0402	1.0×0.5	X5R	50V	0.55 (max)	15nF	±10%	T153K0402X5R500NB*
0402	1.0×0.5	X5R	50V	0.55 (max)	15nF	±20%	T153M0402X5R500NB*
0402	1.0×0.5	X5R	50V	0.55 (max)	18nF	±10%	T183K0402X5R500NB*
0402	1.0×0.5	X5R	50V	0.55 (max)	18nF	±20%	T183M0402X5R500NB*
0402	1.0×0.5	X5R	50V	0.55 (max)	22nF	±10%	T223K0402X5R500NB*
0402	1.0×0.5	X5R	50V	0.55 (max)	22nF	±20%	T223M0402X5R500NB*
0402	1.0×0.5	X5R	50V	0.55 (max)	27nF	±10%	T273K0402X5R500NB*
0402	1.0×0.5	X5R	50V	0.55 (max)	27nF	±20%	T273M0402X5R500NB*
0402	1.0×0.5	X5R	50V	0.55 (max)	33nF	±10%	T333K0402X5R500NB*
0402	1.0×0.5	X5R	50V	0.55 (max)	33nF	±20%	T333M0402X5R500NB*
0402	1.0×0.5	X5R	50V	0.55 (max)	47nF	±10%	T473K0402X5R500NB*
0402	1.0×0.5	X5R	50V	0.55 (max)	47nF	±20%	T473M0402X5R500NB*
0402	1.0×0.5	X5R	50V	0.55 (max)	56nF	±10%	T563K0402X5R500NB*
0402	1.0×0.5	X5R	50V	0.55 (max)	56nF	±20%	T563M0402X5R500NB*
0402	1.0×0.5	X5R	50V	0.55 (max)	68nF	±10%	T683K0402X5R500NB*
0402	1.0×0.5	X5R	50V	0.55 (max)	68nF	±20%	T683M0402X5R500NB*
0402	1.0×0.5	X5R	50V	0.55 (max)	82nF	±10%	T823K0402X5R500NB*
0402	1.0×0.5	X5R	50V	0.55 (max)	82nF	±20%	T823M0402X5R500NB*
0402	1.0×0.5	X5R	50V	0.55 (max)	0.1μF	±10%	T104K0402X5R500NB*
0402	1.0×0.5	X5R	50V	0.55 (max)	0.1μF	±20%	T104M0402X5R500NB*
0402	1.0×0.5	X5R	35V	0.55 (max)	10nF	±10%	T103K0402X5R350NB*
0402	1.0×0.5	X5R	35V	0.55 (max)	10nF	±20%	T103M0402X5R350NB*
0402	1.0×0.5	X5R	35V	0.55 (max)	12nF	±10%	T123K0402X5R350NB*
0402	1.0×0.5	X5R	35V	0.55 (max)	12nF	±20%	T123M0402X5R350NB*
0402	1.0×0.5	X5R	35V	0.55 (max)	15nF	±10%	T153K0402X5R350NB*
0402	1.0×0.5	X5R	35V	0.55 (max)	15nF	±20%	T153M0402X5R350NB*
0402	1.0×0.5	X5R	35V	0.55 (max)	18nF	±10%	T183K0402X5R350NB*
0402	1.0×0.5	X5R	35V	0.55 (max)	18nF	±20%	T183M0402X5R350NB*
0402	1.0×0.5	X5R	35V	0.55 (max)	22nF	±10%	T223K0402X5R350NB*
0402	1.0×0.5	X5R	35V	0.55 (max)	22nF	±20%	T223M0402X5R350NB*
0402	1.0×0.5	X5R	35V	0.55 (max)	27nF	±10%	T273K0402X5R350NB*
0402	1.0×0.5	X5R	35V	0.55 (max)	27nF	±20%	T273M0402X5R350NB*

附表30 品名-0402 X5R系列

尺寸	L×W (mm)	温度特性代码	额定电压	厚度 (mm)	静电容量	允许偏差	品名
0402	1.0×0.5	X5R	35V	0.55 (max)	33nF	±10%	T333K0402X5R350NB*
0402	1.0×0.5	X5R	35V	0.55 (max)	33nF	±20%	T333M0402X5R350NB*
0402	1.0×0.5	X5R	35V	0.55 (max)	47nF	±10%	T473K0402X5R350NB*
0402	1.0×0.5	X5R	35V	0.55 (max)	47nF	±20%	T473M0402X5R350NB*
0402	1.0×0.5	X5R	35V	0.55 (max)	56nF	±10%	T563K0402X5R350NB*
0402	1.0×0.5	X5R	35V	0.55 (max)	56nF	±20%	T563M0402X5R350NB*
0402	1.0×0.5	X5R	35V	0.55 (max)	68nF	±10%	T683K0402X5R350NB*
0402	1.0×0.5	X5R	35V	0.55 (max)	68nF	±20%	T683M0402X5R350NB*
0402	1.0×0.5	X5R	35V	0.55 (max)	82nF	±10%	T823K0402X5R350NB*
0402	1.0×0.5	X5R	35V	0.55 (max)	82nF	±20%	T823M0402X5R350NB*
0402	1.0×0.5	X5R	35V	0.55 (max)	0.1μF	±10%	T104K0402X5R350NB*
0402	1.0×0.5	X5R	35V	0.55 (max)	0.1μF	±20%	T104M0402X5R350NB*
0402	1.0×0.5	X5R	25V	0.55 (max)	22nF	±10%	T223K0402X5R250NB*
0402	1.0×0.5	X5R	25V	0.55 (max)	22nF	±20%	T223M0402X5R250NB*
0402	1.0×0.5	X5R	25V	0.55 (max)	27nF	±10%	T273K0402X5R250NB*
0402	1.0×0.5	X5R	25V	0.55 (max)	27nF	±20%	T273M0402X5R250NB*
0402	1.0×0.5	X5R	25V	0.55 (max)	33nF	±10%	T333K0402X5R250NB*
0402	1.0×0.5	X5R	25V	0.55 (max)	33nF	±20%	T333M0402X5R250NB*
0402	1.0×0.5	X5R	25V	0.55 (max)	47nF	±10%	T473K0402X5R250NB*
0402	1.0×0.5	X5R	25V	0.55 (max)	47nF	±20%	T473M0402X5R250NB*
0402	1.0×0.5	X5R	25V	0.55 (max)	56nF	±10%	T563K0402X5R250NB*
0402	1.0×0.5	X5R	25V	0.55 (max)	56nF	±20%	T563M0402X5R250NB*
0402	1.0×0.5	X5R	25V	0.55 (max)	68nF	±10%	T683K0402X5R250NB*
0402	1.0×0.5	X5R	25V	0.55 (max)	68nF	±20%	T683M0402X5R250NB*
0402	1.0×0.5	X5R	25V	0.55 (max)	82nF	±10%	T823K0402X5R250NB*
0402	1.0×0.5	X5R	25V	0.55 (max)	82nF	±20%	T823M0402X5R250NB*
0402	1.0×0.5	X5R	25V	0.55 (max)	0.1μF	±10%	T104K0402X5R250NB*
0402	1.0×0.5	X5R	25V	0.55 (max)	0.1μF	±20%	T104M0402X5R250NB*
0402	1.0×0.5	X5R	25V	0.55 (max)	0.22μF	±10%	T224K0402X5R250NB*
0402	1.0×0.5	X5R	25V	0.55 (max)	0.22μF	±20%	T224M0402X5R250NB*
0402	1.0×0.5	X5R	16V	0.55 (max)	22nF	±10%	T223K0402X5R160NB*
0402	1.0×0.5	X5R	16V	0.55 (max)	22nF	±20%	T223M0402X5R160NB*
0402	1.0×0.5	X5R	16V	0.55 (max)	27nF	±10%	T273K0402X5R160NB*
0402	1.0×0.5	X5R	16V	0.55 (max)	27nF	±20%	T273M0402X5R160NB*
0402	1.0×0.5	X5R	16V	0.55 (max)	33nF	±10%	T333K0402X5R160NB*
0402	1.0×0.5	X5R	16V	0.55 (max)	33nF	±20%	T333M0402X5R160NB*

附表30 品名-0402 X5R系列

尺寸	L×W (mm)	温度特性代码	额定电压	厚度 (mm)	静电容量	允许偏差	品名
0402	1.0×0.5	X5R	16V	0.55 (max)	47nF	±10%	T473K0402X5R160NB*
0402	1.0×0.5	X5R	16V	0.55 (max)	47nF	±20%	T473M0402X5R160NB*
0402	1.0×0.5	X5R	16V	0.55 (max)	56nF	±10%	T563K0402X5R160NB*
0402	1.0×0.5	X5R	16V	0.55 (max)	56nF	±20%	T563M0402X5R160NB*
0402	1.0×0.5	X5R	16V	0.55 (max)	68nF	±10%	T683K0402X5R160NB*
0402	1.0×0.5	X5R	16V	0.55 (max)	68nF	±20%	T683M0402X5R160NB*
0402	1.0×0.5	X5R	16V	0.55 (max)	82nF	±10%	T823K0402X5R160NB*
0402	1.0×0.5	X5R	16V	0.55 (max)	82nF	±20%	T823M0402X5R160NB*
0402	1.0×0.5	X5R	16V	0.55 (max)	0.1μF	±10%	T104K0402X5R160NB*
0402	1.0×0.5	X5R	16V	0.55 (max)	0.1μF	±20%	T104M0402X5R160NB*
0402	1.0×0.5	X5R	16V	0.55 (max)	0.22μF	±10%	T224K0402X5R160NB*
0402	1.0×0.5	X5R	16V	0.55 (max)	0.22μF	±20%	T224M0402X5R160NB*
0402	1.0×0.5	X5R	16V	0.55 (max)	0.47μF	±10%	T474K0402X5R160NB*
0402	1.0×0.5	X5R	16V	0.55 (max)	0.47μF	±20%	T474M0402X5R160NB*
0402	1.0×0.5	X5R	16V	0.55 (max)	1μF	±10%	T105K0402X5R160NB*
0402	1.0×0.5	X5R	16V	0.55 (max)	1μF	±20%	T105M0402X5R160NB*
0402	1.0×0.5	X5R	10V	0.55 (max)	0.22μF	±10%	T224K0402X5R100NB*
0402	1.0×0.5	X5R	10V	0.55 (max)	0.22μF	±20%	T224M0402X5R100NB*
0402	1.0×0.5	X5R	10V	0.55 (max)	0.47μF	±10%	T474K0402X5R100NB*
0402	1.0×0.5	X5R	10V	0.55 (max)	0.47μF	±20%	T474M0402X5R100NB*
0402	1.0×0.5	X5R	10V	0.55 (max)	1μF	±10%	T105K0402X5R100NB*
0402	1.0×0.5	X5R	10V	0.55 (max)	1μF	±20%	T105M0402X5R100NB*
0402	1.0×0.5	X5R	10V	0.70 (max)	2.2μF	±10%	T225K0402X5R100NC*
0402	1.0×0.5	X5R	10V	0.70 (max)	2.2μF	±20%	T225M0402X5R100NC*
0402	1.0×0.5	X5R	6.3V	0.55 (max)	0.22μF	±10%	T224K0402X5R6R3NB*
0402	1.0×0.5	X5R	6.3V	0.55 (max)	0.22μF	±20%	T224M0402X5R6R3NB*
0402	1.0×0.5	X5R	6.3V	0.55 (max)	0.47μF	±10%	T474K0402X5R6R3NB*
0402	1.0×0.5	X5R	6.3V	0.55 (max)	0.47μF	±20%	T474M0402X5R6R3NB*
0402	1.0×0.5	X5R	6.3V	0.55 (max)	1μF	±10%	T105K0402X5R6R3NB*
0402	1.0×0.5	X5R	6.3V	0.55 (max)	1μF	±20%	T105M0402X5R6R3NB*
0402	1.0×0.5	X5R	6.3V	0.60 (max)	2.2μF	±10%	T225K0402X5R6R3NN*
0402	1.0×0.5	X5R	6.3V	0.60 (max)	2.2μF	±20%	T225M0402X5R6R3NN*
0402	1.0×0.5	X5R	6.3V	0.65 (max)	4.7μF	±20%	T475M0402X5R6R3N6*

附表31 品名-0603 X5R系列

尺寸	L×W (mm)	温度特性代码	额定电压	厚度 (mm)	静电容量	允许偏差	品名
0603	1.6×0.8	X5R	25V	0.90 (max)	1μF	±10%	T105K0603X5R250ND*
0603	1.6×0.8	X5R	25V	0.90 (max)	1μF	±20%	T105M0603X5R250ND*
0603	1.6×0.8	X5R	16V	0.90 (max)	2.2μF	±10%	T225K0603X5R160ND*
0603	1.6×0.8	X5R	16V	0.90 (max)	2.2μF	±20%	T225M0603X5R160ND*
0603	1.6×0.8	X5R	16V	1.0 (max)	4.7μF	±10%	T475K0603X5R160NK*
0603	1.6×0.8	X5R	16V	1.0 (max)	4.7μF	±20%	T475M0603X5R160NK*
0603	1.6×0.8	X5R	16V	1.0 (max)	10μF	±10%	T106K0603X5R160NK*
0603	1.6×0.8	X5R	16V	1.0 (max)	10μF	±20%	T106M0603X5R160NK*
0603	1.6×0.8	X5R	10V	0.90 (max)	2.2μF	±10%	T225K0603X5R100ND*
0603	1.6×0.8	X5R	10V	0.90 (max)	2.2μF	±20%	T225M0603X5R100ND*
0603	1.6×0.8	X5R	10V	0.95 (max)	4.7μF	±10%	T475K0603X5R100NE*
0603	1.6×0.8	X5R	10V	0.95 (max)	4.7μF	±20%	T475M0603X5R100NE*
0603	1.6×0.8	X5R	10V	1.0 (max)	10μF	±10%	T106K0603X5R100NK*
0603	1.6×0.8	X5R	10V	1.0 (max)	10μF	±20%	T106M0603X5R100NK*
0603	1.6×0.8	X5R	6.3V	0.90 (max)	2.2μF	±10%	T225K0603X5R6R3ND*
0603	1.6×0.8	X5R	6.3V	0.90 (max)	2.2μF	±20%	T225M0603X5R6R3ND*
0603	1.6×0.8	X5R	6.3V	0.95 (max)	4.7μF	±10%	T475K0603X5R6R3NE*
0603	1.6×0.8	X5R	6.3V	0.95 (max)	4.7μF	±20%	T475M0603X5R6R3NE*
0603	1.6×0.8	X5R	6.3V	1.0 (max)	10μF	±10%	T106K0603X5R6R3NK*
0603	1.6×0.8	X5R	6.3V	1.0 (max)	10μF	±20%	T106M0603X5R6R3NK*

附表32 品名-0805 X5R系列

尺寸	L×W (mm)	温度特性代码	额定电压	厚度 (mm)	静电容量	允许偏差	品名
0805	2.0×1.25	X5R	16V	1.45 (max)	4.7μF	±10%	T475K0805X5R160NH*
0805	2.0×1.25	X5R	16V	1.45 (max)	4.7μF	±20%	T475M0805X5R160NH*
0805	2.0×1.25	X5R	16V	1.45 (max)	10μF	±10%	T106K0805X5R160NH*
0805	2.0×1.25	X5R	16V	1.45 (max)	10μF	±20%	T106M0805X5R160NH*
0805	2.0×1.25	X5R	16V	1.45 (max)	22μF	±10%	T226K0805X5R160NH*
0805	2.0×1.25	X5R	16V	1.45 (max)	22μF	±20%	T226M0805X5R160NH*
0805	2.0×1.25	X5R	10V	1.45 (max)	4.7μF	±10%	T475K0805X5R100NH*
0805	2.0×1.25	X5R	10V	1.45 (max)	4.7μF	±20%	T475M0805X5R100NH*
0805	2.0×1.25	X5R	10V	1.45 (max)	10μF	±10%	T106K0805X5R100NH*
0805	2.0×1.25	X5R	10V	1.45 (max)	10μF	±20%	T106M0805X5R100NH*
0805	2.0×1.25	X5R	10V	1.45 (max)	22μF	±10%	T226K0805X5R100NH*
0805	2.0×1.25	X5R	10V	1.45 (max)	22μF	±20%	T226M0805X5R100NH*



附表33 品名-1206 X5R系列

尺寸	L×W (mm)	温度特性代码	额定电压	厚度 (mm)	静电容量	允许偏差	品名
1206	3.2×1.6	X5R	50V	1.80 (max)	2.2μF	±10%	T225K1206X5R500N1*
1206	3.2×1.6	X5R	50V	1.80 (max)	2.2μF	±20%	T225M1206X5R500N1*
1206	3.2×1.6	X5R	50V	1.80 (max)	4.7μF	±10%	T475K1206X5R500N1*
1206	3.2×1.6	X5R	50V	1.80 (max)	4.7μF	±20%	T475M1206X5R500N1*
1206	3.2×1.6	X5R	35V	1.80 (max)	2.2μF	±10%	T225K1206X5R350N1*
1206	3.2×1.6	X5R	35V	1.80 (max)	2.2μF	±20%	T225M1206X5R350N1*
1206	3.2×1.6	X5R	35V	1.80 (max)	4.7μF	±10%	T475K1206X5R350N1*
1206	3.2×1.6	X5R	35V	1.80 (max)	4.7μF	±20%	T475M1206X5R350N1*
1206	3.2×1.6	X5R	25V	1.90 (max)	10μF	±10%	T106K1206X5R250N2*
1206	3.2×1.6	X5R	25V	1.90 (max)	10μF	±20%	T106M1206X5R250N2*
1206	3.2×1.6	X5R	16V	1.90 (max)	10μF	±10%	T106K1206X5R160N2*
1206	3.2×1.6	X5R	16V	1.90 (max)	10μF	±20%	T106M1206X5R160N2*
1206	3.2×1.6	X5R	10V	1.90 (max)	10μF	±10%	T106K1206X5R100N2*
1206	3.2×1.6	X5R	10V	1.90 (max)	10μF	±20%	T106M1206X5R100N2*

单击下面可查看定价，库存，交付和生命周期等信息

[>>VIIYONG\(微容\)](#)