

广东微容电子科技有限公司

V9R0C0402C0G500NBT

(0402, C0G, 9pF,  $\pm 0.25$ pF, 50V)

## 片式多层陶瓷电容器产品规格书

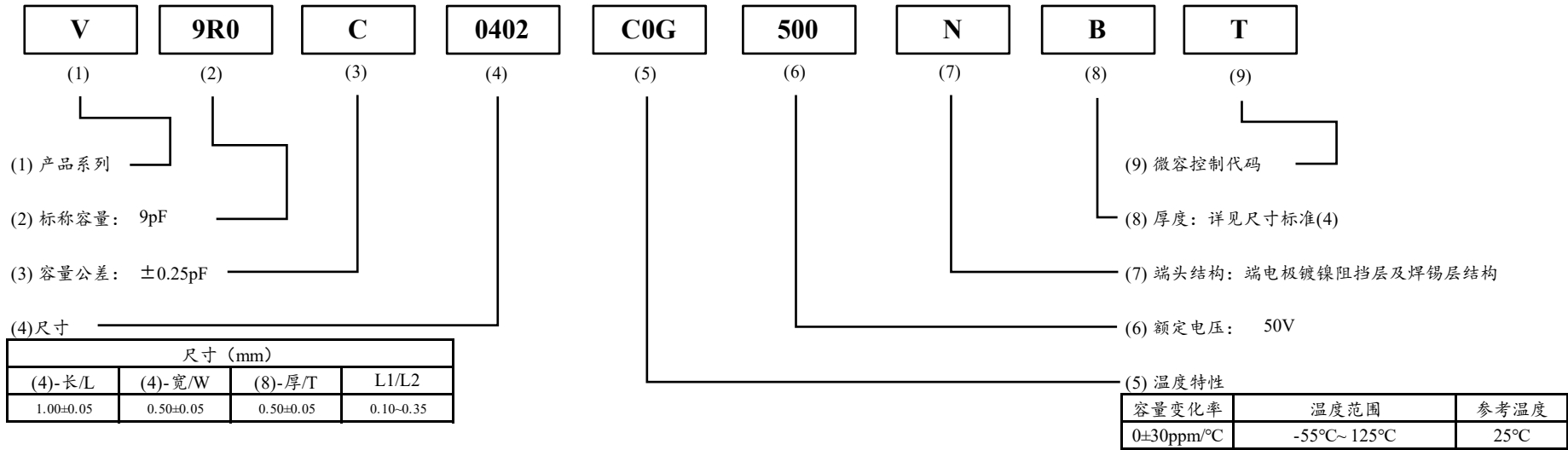
(Reference Sheet)

本规格书中包含的产品信息截至2023年9月27日，同时本规格书可能根据需要修改或者废止，届时将不另行通知。  
因此，您需要在采购之前确认准确的产品信息。

## 1.范围

此规格书适用于通用电子设备用片式多层陶瓷电容器(英文简称MLCC)。

## 2.产品的命名规则



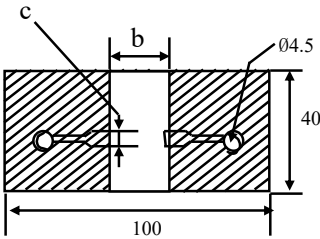
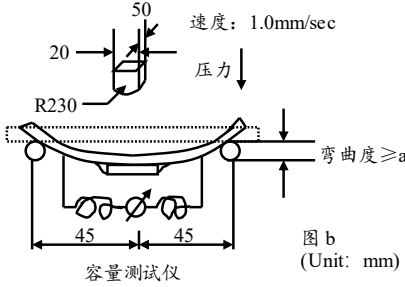
## 3.产品结构示意图

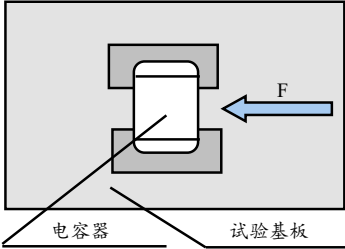


## 4.包装

| 代码 | 包装方式                 | 最小包装数        |
|----|----------------------|--------------|
| T  | 7英寸胶盘<br>纸带包装 (W8P2) | 10000 pcs./盘 |

## 5. 产品技术指标

| NO. | 测试项目        | 技术指标   | 试验方法及条件  |
|-----|-------------|--|--|
| 1   | 电容量 (C)     | 符合标称电容量及其允许偏差范围。   | 环境温度: 18~28°C<br>环境湿度: ≤RH80%  |
| 2   | 损耗角正切值 (DF) | $\text{tg}\delta \leq 1/(400+20C)$   | 测试频率: 1MHz ± 10%<br>测试电压: 1.0 ± 0.2Vrms  |
| 3   | 绝缘电阻值 (Ri)  | $R_i \geq 10000M\Omega$  | 环境温度: 18~28°C<br>环境湿度: ≤RH80%<br>测试电压: 1.0 × UR<br>测试时间: 60 ± 5秒。  |
| 4   | 耐电压         | 无击穿或飞弧   | 测试电压: 3.0 × UR<br>测试时间: 60秒<br>充放电电流不超过50mA。   |
| 5   | 电容量温度系数     | $\alpha_c \leq \pm 30\text{ppm}/^\circ\text{C}$ (125°C)<br>$-72 \leq \alpha_c \leq +30\text{ppm}/^\circ\text{C}$ (-55°C) | 预先干燥16~24小时, 分别在25°C、-55°C、125°C下测量电容量, 符合相应的温度系数αc。<br>测试电压: ≤1.0Vrms (详见测试报告)  |
| 6   | 耐焊接热        | 外观: 无可见损伤。<br>容量变化: ≤±0.25pF<br>DF值和Ri值: 满足初始指标。   | 将试样置于110~140°C预热30~60秒, 浸入260±5°C的锡槽中10±1秒, 浸入深度10mm; 然后在室温放置6~24小时后进行外观检查与电性能测试。  |
| 7   | 可焊性         | 上锡良好, 端头润湿率大于95%。  | 将试样浸入含松香的乙醇溶液3-5秒, 在80~140°C预热30~60秒, 浸入245±5°C的熔融锡液2.0±0.2秒, 浸入深度10mm。  |
| 8   | 端电极结合强度     | 外观: 无可见损伤。<br>容量变化: ≤±0.5pF  | 将试样安装在试验基板上(图a), 如图b施加垂直方向的力, 以1mm/sec的速度弯曲a, 停留5±1秒, 并测量电容量。<br>a=1mm<br><br><br>图 a<br>t: 0.8mm<br>图 b<br>(Unit: mm) |

| NO. | 测试项目   | 技术指标  | 试验方法及条件   |    |        |              |   |     |    |   |    |     |   |     |    |   |    |     |
|-----|--------|---|---|----|--------|--------------|---|-----|----|---|----|-----|---|-----|----|---|----|-----|
| 9   | 附着力    | 外观：无可见损伤。   | <p>将试样安装在试验基板上（如图c），从电容侧面施加推力F，保持<math>10\pm 1</math>秒。<br/> <math>F=5N</math></p>  <p>图 c</p>   |    |        |              |   |     |    |   |    |     |   |     |    |   |    |     |
| 10  | 振动     | 外观：无可见损伤。<br>容量变化： $\leq \pm 0.25pF$<br>DF值和Ri值：满足初始指标。   | 将试样安装在试验基板上（如图c），振幅1.5mm，频率范围10~55Hz，简谐振动均匀变化，扫频周期1分钟，三个方向各持续2小时，总计6小时。   |    |        |              |   |     |    |   |    |     |   |     |    |   |    |     |
| 11  | 温度快速变化 | 外观：无可见损伤。<br>容量变化： $\leq \pm 0.25pF$<br>DF值和Ri值：满足初始指标。   | 将试样安装在试验基板上（如图c），按照1~4的顺序做温度快速变化试验。<br>循环次数：5<br>然后在室温放置6~24小时后进行外观检查与电性能测试。 <table border="1" data-bbox="1137 676 1619 807"> <thead> <tr> <th>步骤</th> <th>温度(°C)</th> <th>时间 (minutes)</th> </tr> </thead> <tbody> <tr> <td>1</td> <td>-55</td> <td>30</td> </tr> <tr> <td>2</td> <td>25</td> <td>2~5</td> </tr> <tr> <td>3</td> <td>125</td> <td>30</td> </tr> <tr> <td>4</td> <td>25</td> <td>2~5</td> </tr> </tbody> </table> | 步骤 | 温度(°C) | 时间 (minutes) | 1 | -55 | 30 | 2 | 25 | 2~5 | 3 | 125 | 30 | 4 | 25 | 2~5 |
| 步骤  | 温度(°C) | 时间 (minutes)  |   |    |        |              |   |     |    |   |    |     |   |     |    |   |    |     |
| 1   | -55    | 30  |   |    |        |              |   |     |    |   |    |     |   |     |    |   |    |     |
| 2   | 25     | 2~5   |   |    |        |              |   |     |    |   |    |     |   |     |    |   |    |     |
| 3   | 125    | 30  |   |    |        |              |   |     |    |   |    |     |   |     |    |   |    |     |
| 4   | 25     | 2~5   |   |    |        |              |   |     |    |   |    |     |   |     |    |   |    |     |
| 12  | 潮湿负荷   | 外观：无可见损伤。<br>容量变化： $\leq \pm 0.75pF$<br>DF值： $tg\delta \leq 5/(400+20C)$<br>Ri值： $Ri \geq 500M\Omega$ | 将试样安装在试验基板上（如图c）。<br>充、放电电流不超过50mA；然后在室温放置6-24小时后进行外观检查与电性能测试。<br>试验温度： $40\pm 2^{\circ}C$<br>试验湿度：RH 90~95%<br>试验电压： $1.0 \times UR$<br>试验时间：500小时   |    |        |              |   |     |    |   |    |     |   |     |    |   |    |     |
| 13  | 耐久性    | 外观：无可见损伤。<br>容量变化： $\leq \pm 0.3pF$<br>DF值： $tg\delta \leq 2/(400+20C)$<br>Ri值： $Ri \geq 1000M\Omega$ | 将试样安装在试验基板上（如图c）。<br>充、放电电流不超过50mA；然后在室温放置6-24小时后进行外观检查与电性能测试。<br>试验温度： $125^{\circ}C$<br>试验电压： $2.0 \times UR$<br>试验时间：1000小时  |    |        |              |   |     |    |   |    |     |   |     |    |   |    |     |

## 6. 载带尺寸



| 尺寸代码 | 尺寸 (mm)     |             |                 |                 |                 |
|------|-------------|-------------|-----------------|-----------------|-----------------|
|      | 方孔厚度 (A)    | 方孔长度 (B)    | 定位孔和方孔的中心距离 (F) | 方孔间距 (P)        | 载带宽度 (W)        |
| 0402 | 0.65 (Typ.) | 1.15 (Typ.) | $3.50 \pm 0.05$ | $2.00 \pm 0.10$ | $8.00 \pm 0.20$ |

## 7. 圆盘尺寸



| 圆盘尺寸 | 尺寸 (mm)            |                   |                   |             |               |
|------|--------------------|-------------------|-------------------|-------------|---------------|
|      | A                  | B                 | C                 | E           | H             |
| 7"   | $\Phi 178 \pm 2.0$ | $\Phi 60 \pm 2.0$ | $\Phi 13 \pm 1.0$ | $4 \pm 1.0$ | $9.5 \pm 1.0$ |

## ■ 贮存

贮存周期：产品贮存周期为12个月，超过12个月需重新提交检验。

贮存条件：温度：小于35℃；相对湿度：小于70%。

## ■ 环保要求

本规格书内的所有产品均符合欧盟RoHS\REACH指令以及《微容科技有害物质限用规格管理工作指引》要求。

## ■ 设计选型

### 1. 工作温度

- a. 电容器使用过程中避免超过其上限类别温度。
- b. 表面温度以及自加热温度应该低于电容器的上限类别温度。

### 2. 工作电压

电容器的工作电压必须低于其额定电压。

## ■ PCB设计

### 1. 焊盘设计

电容器贴装在PCB上时，端头焊锡量对电容器的性能有直接的联系。焊锡量越多，施加在电容器上的应力就越大。

因此，设计焊盘时，必须考虑焊锡的尺寸和结构，请参考下面设计：



推荐的回流焊焊盘尺寸（单位：mm）

| 电容产品尺寸 |      | 焊盘尺寸      |           |           |
|--------|------|-----------|-----------|-----------|
| 尺寸代码   | 厚度代码 | A         | B         | C         |
| 0402   | B    | 0.30~0.50 | 0.35~0.45 | 0.40~0.60 |

## 2. 电容器在PCB上的布局设计

机械应力根据电容器在PCB上的位置不同而变化，请参考下面的设计方案：



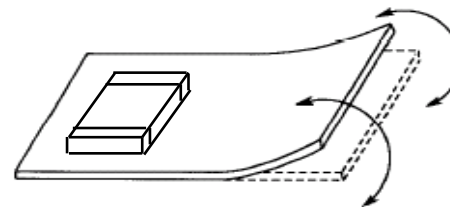
施加在电容器上的应力大小为： $A > B = C > D > E$

注意：不要弯曲或扭曲 PCB，否则电容器会发生断裂。请参考下面的例子：

### a. 应避免的情况



### b. 建议的操作方式



## ■ 焊锡的应用以及焊接方式

a. 以下的焊接方式应该避免



b. 请参考以下的焊接方式





## ■ 自动化设计的注意事项

如果安装头调整得过低，会产生过高的应力，导致电容器断裂。请参考下面的注意事项：

- 调整安装头的底部接触 PCB 的表面，但不能用力压；
- 调整安装头的压力至 1~3N；
- 为了降低来自安装头的冲击力，应该由 PCB 的底部提供支撑力。

参考下面的设计实例：

|      | 避免设计方案   | 建议设计方案   |
|------|--|--|
| 单面贴装 |   |  |
| 双面贴装 |  |  |

## ■ 焊接

### 1. 焊剂的选择:

- 建议使用一种轻度活性焊剂（氯含量少于 0.1wt%），避免使用活性过强的焊剂。
- 请使用适量的焊剂，避免过量。
- 当使用可溶水的焊剂时，需要进行充分的洗涤。

### 2. 焊接曲线的设计（仅供参考）：



回流焊焊接曲线

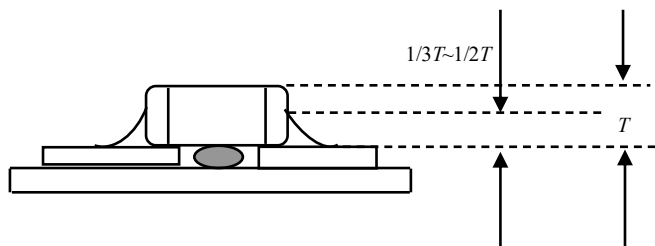
(1) 回流焊接条件:

| 编号 | 回流焊接温区 | 回流焊接温度条件   |
|----|--------|--|
| ①  | 预热1    | 升温速率: $\leq 3^{\circ}\text{C/s}$ ; 持续时间: 60s                                   |
| ②  | 恒温     | 升温速率: $\leq 1^{\circ}\text{C/s}$ ; $150\sim 200^{\circ}\text{C}$ 持续时间: 60~120s |
| ③  | 预热2    | 升温速率: $1\sim 5^{\circ}\text{C/s}$  |
| ④  | 焊接区1   | $217^{\circ}\text{C}$ 持续60~150s  |
| ⑤  | 焊接区2   | $255\sim 260^{\circ}\text{C}$ 持续30s以上  |
| ⑥  | 自然冷却   | 降温速率: $\leq 6^{\circ}\text{C/s}$   |

注意:

a. 过度的焊锡会在温度变化时产生较高的张力, 从而导致裂纹。而少量的焊锡可能会导致电容器与 PCB 分离。理想的条件是焊锡量控制在电容器厚度的  $1/2\sim 1/3$ , 如下图所示:

b. 焊接时间尽量与建议的时间相近, 过长的时间会影响可焊效果。



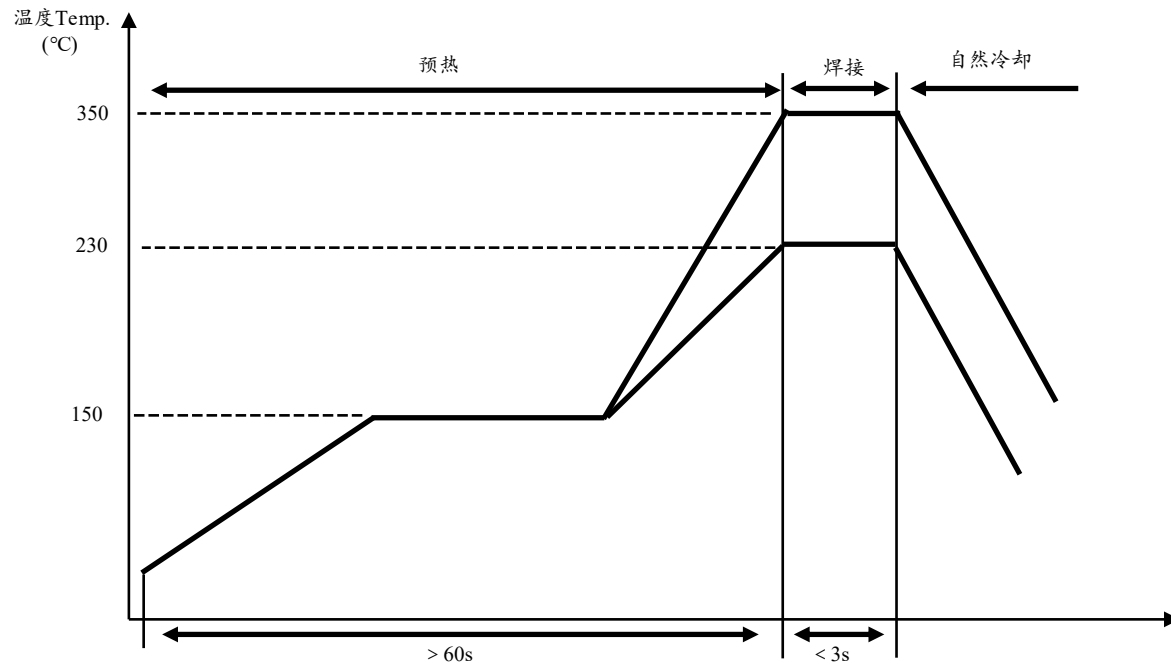
(2) 波峰焊接条件:



注意:

- a. 确保电容器经过充分的预热。
- b. 电容器与焊锡之间的温度差不能高于 100~130°C。
- c. 波峰焊条件不能用在仅为回流焊设计的电容器上。

(3) 手工焊接条件:



注意:

- a. 使用 20W 的烙铁 (最大直径 1.0mm) 。
- b. 烙铁不能够直接接触电容器。

单击下面可查看定价，库存，交付和生命周期等信息

[>>VIIYONG\(微容\)](#)