

广东微容电子科技有限公司

V2R2C0402C0G500NBT

(0402, C0G, 2.2pF, ± 0.25 pF, 50V)

片式多层陶瓷电容器产品规格书

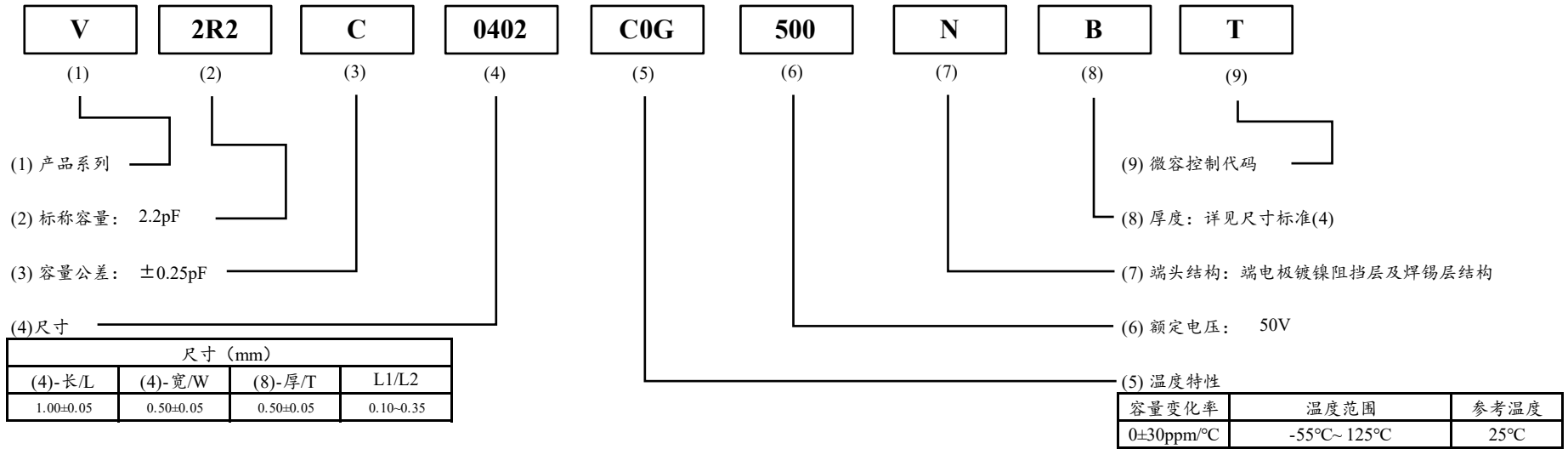
(Reference Sheet)

本规格书中包含的产品信息截至2023年9月27日，同时本规格书可能根据需要修改或者废止，届时将不另行通知。
因此，您需要在采购之前确认准确的产品信息。

1.范围

此规格书适用于通用电子设备用片式多层陶瓷电容器(英文简称MLCC)。

2.产品的命名规则



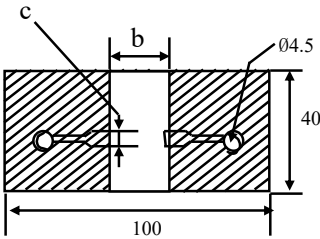
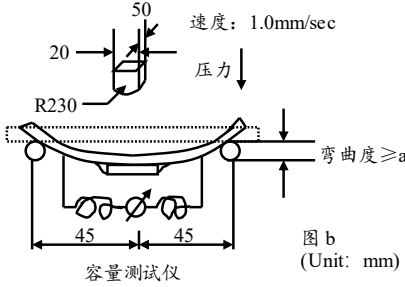
3.产品结构示意图

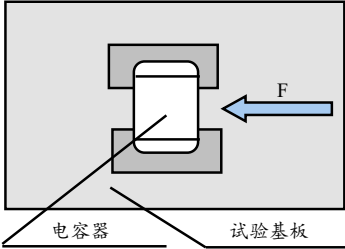


4.包装

代码	包装方式	最小包装数
T	7英寸胶盘 纸带包装 (W8P2)	10000 pcs./盘

5. 产品技术指标

NO.	测试项目	技术指标	试验方法及条件
1	电容量 (C)	符合标称电容量及其允许偏差范围。	环境温度: 18~28°C 环境湿度: ≤RH80%
2	损耗角正切值 (DF)	$\text{tg}\delta \leq 1/(400+20C)$	测试频率: 1MHz ± 10% 测试电压: 1.0 ± 0.2Vrms
3	绝缘电阻值 (Ri)	$R_i \geq 10000M\Omega$	环境温度: 18~28°C 环境湿度: ≤RH80% 测试电压: 1.0 × UR 测试时间: 60 ± 5秒。
4	耐电压	无击穿或飞弧	测试电压: 3.0 × UR 测试时间: 60秒 充放电电流不超过50mA。
5	电容量温度系数	$\alpha_c \leq \pm 30\text{ppm}/^\circ\text{C}$ (125°C) $-72 \leq \alpha_c \leq +30\text{ppm}/^\circ\text{C}$ (-55°C)	预先干燥16~24小时, 分别在25°C、-55°C、125°C下测量电容量, 符合相应的温度系数αc。 测试电压: ≤1.0Vrms (详见测试报告)
6	耐焊接热	外观: 无可见损伤。 容量变化: ≤±0.25pF DF值和Ri值: 满足初始指标。	将试样置于110~140°C预热30~60秒, 浸入260±5°C的锡槽中10±1秒, 浸入深度10mm; 然后在室温放置6~24小时后进行外观检查与电性能测试。
7	可焊性	上锡良好, 端头润湿率大于95%。	将试样浸入含松香的乙醇溶液3-5秒, 在80~140°C预热30~60秒, 浸入245±5°C的熔融锡液2.0±0.2秒, 浸入深度10mm。
8	端电极结合强度	外观: 无可见损伤。 容量变化: ≤±0.5pF	将试样安装在试验基板上(图a), 如图b施加垂直方向的力, 以1mm/sec的速度弯曲a, 停留5±1秒, 并测量电容量。 a=1mm   图 a t: 0.8mm 图 b (Unit: mm) 容量测试仪

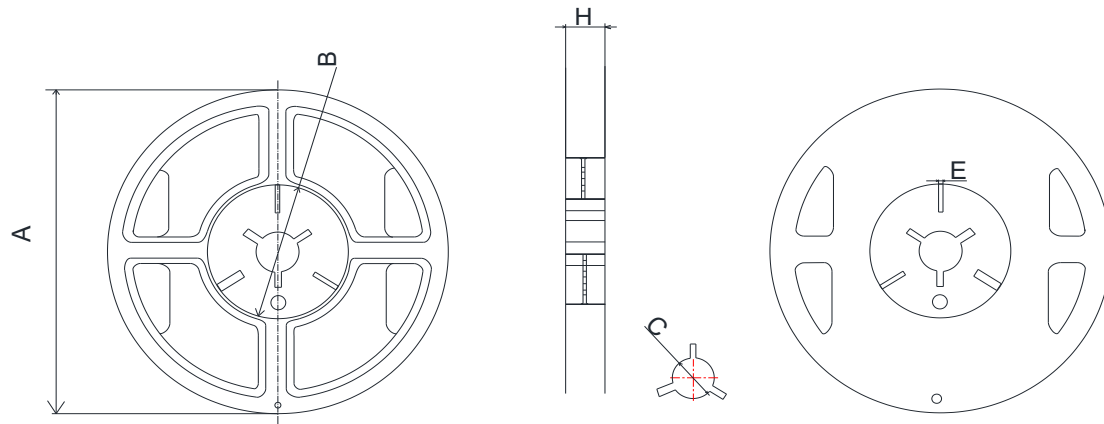
NO.	测试项目	技术指标	试验方法及条件															
9	附着力	外观：无可见损伤。	<p>将试样安装在试验基板上（如图c），从电容侧面施加推力F，保持10±1秒。 F=5N</p>  <p>图 c</p>															
10	振动	外观：无可见损伤。 容量变化：≤±0.25pF DF值和Ri值：满足初始指标。	将试样安装在试验基板上（如图c），振幅1.5mm，频率范围10~55Hz，简谐振动均匀变化，扫频周期1分钟，三个方向各持续2小时，总计6小时。															
11	温度快速变化	外观：无可见损伤。 容量变化：≤±0.25pF DF值和Ri值：满足初始指标。	将试样安装在试验基板上（如图c），按照1~4的顺序做温度快速变化试验。 循环次数：5 然后在室温放置6~24小时后进行外观检查与电性能测试。 <table border="1" data-bbox="1137 676 1619 807"> <thead> <tr> <th>步骤</th> <th>温度(°C)</th> <th>时间 (minutes)</th> </tr> </thead> <tbody> <tr> <td>1</td> <td>-55</td> <td>30</td> </tr> <tr> <td>2</td> <td>25</td> <td>2~5</td> </tr> <tr> <td>3</td> <td>125</td> <td>30</td> </tr> <tr> <td>4</td> <td>25</td> <td>2~5</td> </tr> </tbody> </table>	步骤	温度(°C)	时间 (minutes)	1	-55	30	2	25	2~5	3	125	30	4	25	2~5
步骤	温度(°C)	时间 (minutes)																
1	-55	30																
2	25	2~5																
3	125	30																
4	25	2~5																
12	潮湿负荷	外观：无可见损伤。 容量变化：≤±0.75pF DF值：tgδ≤5/(400+20C) Ri值：Ri≥500MΩ	将试样安装在试验基板上（如图c）。 充、放电电流不超过50mA；然后在室温放置6-24小时后进行外观检查与电性能测试。 试验温度：40±2°C 试验湿度：RH 90~95% 试验电压：1.0×UR 试验时间：500小时															
13	耐久性	外观：无可见损伤。 容量变化：≤±0.3pF DF值：tgδ≤2/(400+20C) Ri值：Ri≥1000MΩ	将试样安装在试验基板上（如图c）。 充、放电电流不超过50mA；然后在室温放置6-24小时后进行外观检查与电性能测试。 试验温度：125°C 试验电压：2.0×UR 试验时间：1000小时															

6. 载带尺寸



尺寸代码	尺寸 (mm)				
	方孔厚度 (A)	方孔长度 (B)	定位孔和方孔的中心距离 (F)	方孔间距 (P)	载带宽度 (W)
0402	0.65 (Typ.)	1.15 (Typ.)	3.50±0.05	2.00±0.10	8.00±0.20

7. 圆盘尺寸



圆盘尺寸	尺寸 (mm)				
	A	B	C	E	H
7"	Φ178±2.0	Φ60±2.0	Φ13±1.0	4±1.0	9.5±1.0

■ 贮存

贮存周期：产品贮存周期为12个月，超过12个月需重新提交检验。

贮存条件：温度：小于35℃；相对湿度：小于70%。

■ 环保要求

本规格书内的所有产品均符合欧盟RoHS\REACH指令以及《微容科技有害物质限用规格管理工作指引》要求。

■ 设计选型

1. 工作温度

- a. 电容器使用过程中避免超过其上限类别温度。
- b. 表面温度以及自加热温度应该低于电容器的上限类别温度。

2. 工作电压

电容器的工作电压必须低于其额定电压。

■ PCB设计

1. 焊盘设计

电容器贴装在PCB上时，端头焊锡量对电容器的性能有直接的联系。焊锡量越多，施加在电容器上的应力就越大。

因此，设计焊盘时，必须考虑焊锡的尺寸和结构，请参考下面设计：



推荐的回流焊焊盘尺寸（单位：mm）

电容产品尺寸		焊盘尺寸		
尺寸代码	厚度代码	A	B	C
0402	B	0.30~0.50	0.35~0.45	0.40~0.60

2. 电容器在PCB上的布局设计

机械应力根据电容器在PCB上的位置不同而变化，请参考下面的设计方案：



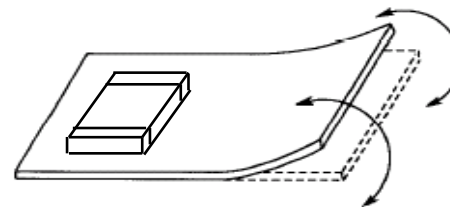
施加在电容器上的应力大小为： $A > B = C > D > E$

注意：不要弯曲或扭曲 PCB，否则电容器会发生断裂。请参考下面的例子：

a. 应避免的情况



b. 建议的操作方式



■ 焊锡的应用以及焊接方式

a. 以下的焊接方式应该避免



b. 请参考以下的焊接方式



■ 自动化设计的注意事项

如果安装头调整得过低，会产生过高的应力，导致电容器断裂。请参考下面的注意事项：

- a. 调整安装头的底部接触 PCB 的表面，但不能用力压；
- b. 调整安装头的压力至 1~3N；
- c. 为了降低来自安装头的冲击力，应该由 PCB 的底部提供支撑力。

参考下面的设计实例：

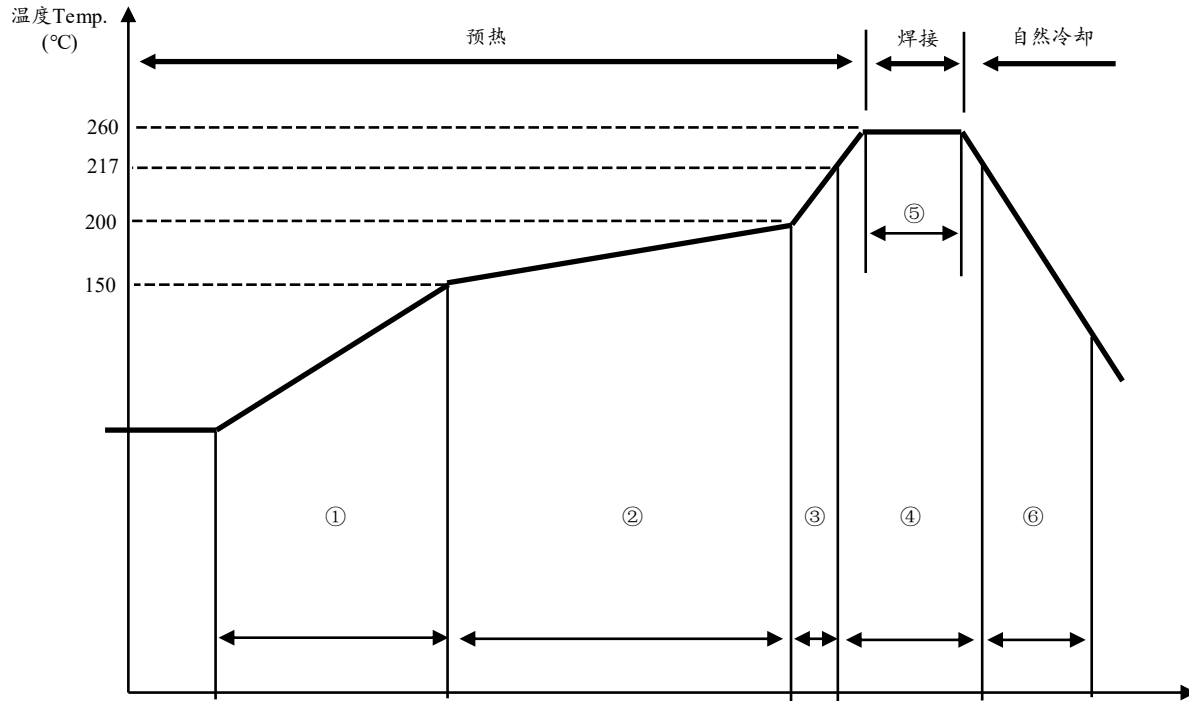
	避免设计方案	建议设计方案
单面贴装		
双面贴装		

■ 焊接

1. 焊剂的选择:

- 建议使用一种轻度活性焊剂（氯含量少于 0.1wt%），避免使用活性过强的焊剂。
- 请使用适量的焊剂，避免过量。
- 当使用可溶水的焊剂时，需要进行充分的洗涤。

2. 焊接曲线的设计（仅供参考）：



回流焊焊接曲线

(1) 回流焊接条件:

编号	回流焊接温区	回流焊接温度条件
①	预热1	升温速率: $\leq 3^{\circ}\text{C/s}$; 持续时间: 60s
②	恒温	升温速率: $\leq 1^{\circ}\text{C/s}$; $150\sim 200^{\circ}\text{C}$ 持续时间: 60~120s
③	预热2	升温速率: $1\sim 5^{\circ}\text{C/s}$
④	焊接区1	217°C 持续60~150s
⑤	焊接区2	$255\sim 260^{\circ}\text{C}$ 持续30s以上
⑥	自然冷却	降温速率: $\leq 6^{\circ}\text{C/s}$

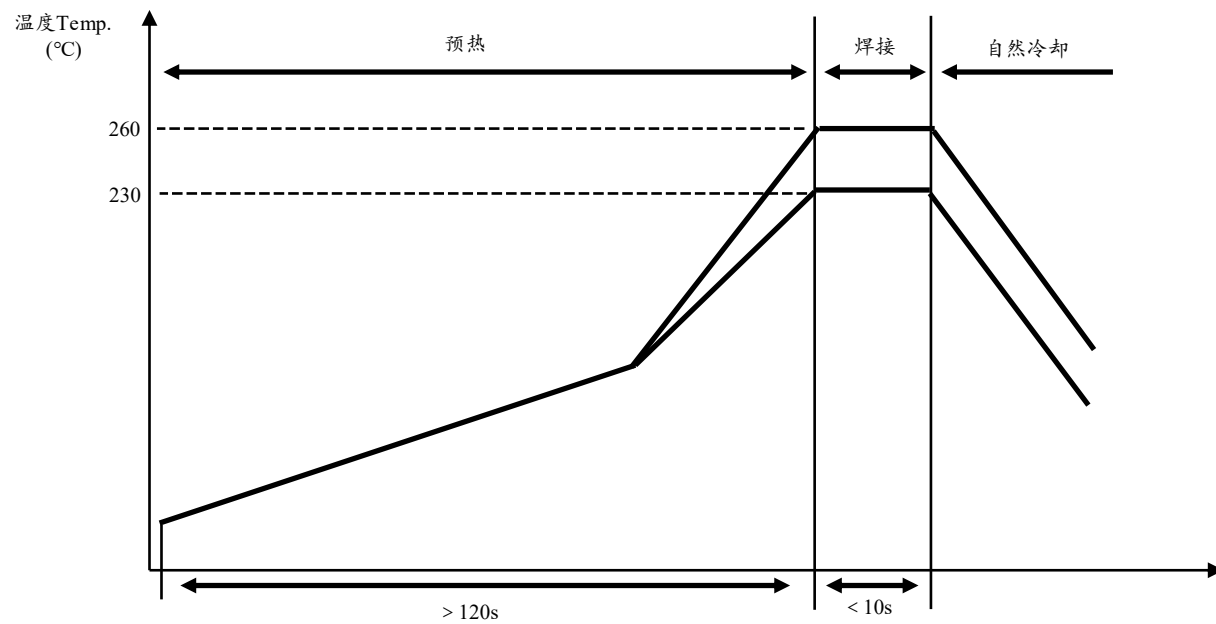
注意:

a. 过度的焊锡会在温度变化时产生较高的张力, 从而导致裂纹。而少量的焊锡可能会导致电容器与 PCB 分离。理想的条件是焊锡量控制在电容器厚度的 $1/2\sim 1/3$, 如下图所示:

b. 焊接时间尽量与建议的时间相近, 过长的时间会影响可焊效果。



(2) 波峰焊接条件:



注意:

- a. 确保电容器经过充分的预热。
- b. 电容器与焊锡之间的温度差不能高于 100~130°C。
- c. 波峰焊条件不能用在仅为回流焊设计的电容器上。

(3) 手工焊接条件:



注意:

- a. 使用 20W 的烙铁 (最大直径 1.0mm) 。
- b. 烙铁不能够直接接触电容器。

单击下面可查看定价，库存，交付和生命周期等信息

[>>VIIYONG\(微容\)](#)