

广东微容电子科技有限公司

T5R1B0402C0G500NBT
(0402, C0G, 5.1pF, ± 0.1 pF, 50V)

车规级T系列片式多层陶瓷电容器产品规格书

(AEC-Q200已认证)

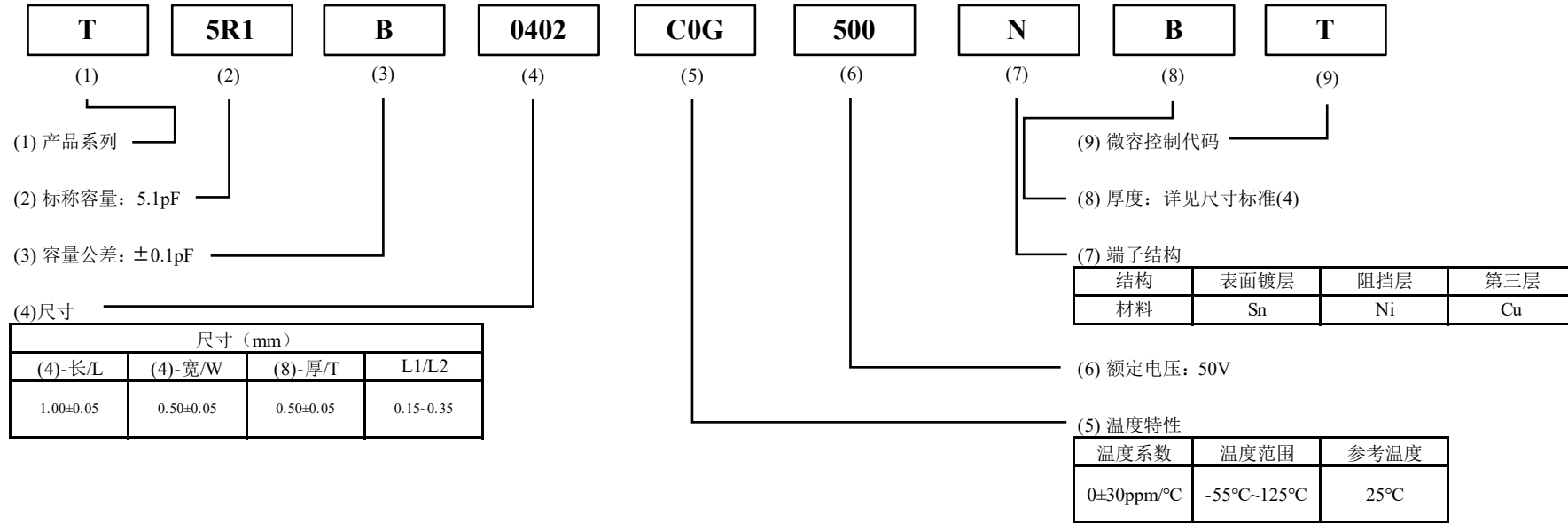
本规格书中包含的产品信息自2023年7月18日起生效，同时本规格书可能根据需要修改或者废止，届时将不另行通知。

因此，您需要在采购之前确认准确的产品信息。

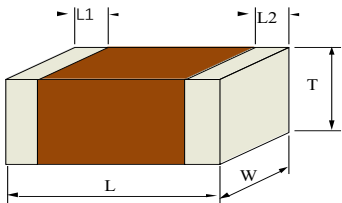
1.范围

此产品规格书适用于汽车多媒体、座舱内部、汽车舒适应用等电子设备用MLCC，满足AEC-Q200标准（Grade2或者Grade3）。此产品不建议用于对乘客安全和汽车驾驶功能至关重要的应用。

2.产品的命名规则



3.产品结构示意图



4.包装

代码	包装方式	最小包装数
T	7英寸胶盘 纸带包装 (W8P2)	10000 pcs./盘

5.产品技术指标 (AEC-Q200)

NO.	AEC-Q200 测试项目	技术指标	AEC-Q200 试验方法及条件																						
1	应力测试前后电气测试		需在25±5℃环境下测试																						
2	高温存储	外观：无可见损伤。 容量变化： ≤±0.25pF Q值： Q≥200+10C IR值： 满足初始值要求。	按MIL-STD-202 Method108 要求： 将试样安装在试验基板上，按以下条件进行试验。 试验温度：最高工作温度+/-3℃ 试验时间：1000小时 试验后试样置于室温放置24+/-4小时，再进行外观检查与电气性能测量。																						
3	温度循环	外观：无可见损伤。 容量变化： ≤±0.25pF Q值： 满足初始值要求。 IR值： 满足初始值要求。	按 JESD22 Method JA-104 要求： 将试样安装在试验基板上，按照1~4的顺序做温度循环试验。 试验后试样置于室温放置24+/-4小时，再进行外观检查与电气性能测量。 <table border="1" data-bbox="1115 549 1686 735"> <thead> <tr> <th rowspan="2">步骤</th> <th rowspan="2">时间 (min)</th> <th>循环次数：1000次</th> <th>循环次数：5次</th> </tr> <tr> <th>温度(℃)</th> <th>温度(℃)</th> </tr> </thead> <tbody> <tr> <td>1</td> <td>15+/-3</td> <td>-40+0/-3</td> <td>-55+0/-3</td> </tr> <tr> <td>2</td> <td>1</td> <td>25</td> <td>25</td> </tr> <tr> <td>3</td> <td>15+/-3</td> <td>105+3/-0</td> <td>125+3/-0</td> </tr> <tr> <td>4</td> <td>1</td> <td>25</td> <td>25</td> </tr> </tbody> </table>	步骤	时间 (min)	循环次数：1000次	循环次数：5次	温度(℃)	温度(℃)	1	15+/-3	-40+0/-3	-55+0/-3	2	1	25	25	3	15+/-3	105+3/-0	125+3/-0	4	1	25	25
步骤	时间 (min)	循环次数：1000次	循环次数：5次																						
		温度(℃)	温度(℃)																						
1	15+/-3	-40+0/-3	-55+0/-3																						
2	1	25	25																						
3	15+/-3	105+3/-0	125+3/-0																						
4	1	25	25																						
4	破坏性物理分析 (DPA)	不应有缺陷。	按 ANSI/EIA-469-D-2006 对样品外部目检 和制样镜检。																						
5	潮湿负荷	外观：无可见损伤。 容量变化： ≤±0.3pF Q值： Q≥100+10C/3 IR值： ≥1000MΩ	按MIL-STD-202 Method 103 要求： 将试样安装在试验基板上，按以下条件进行试验。 试验温度：85℃+/-3℃ 试验湿度：80%RH~85%RH 试验电压：额定电压及1.3+0.2/-0V 试验时间：1000+/-12小时 充放电电流不超过50mA。 试验后试样置于室温放置24+/-4小时，再进行外观检查与电气性能测量。																						

NO.	AEC-Q200 测试项目	技术指标	AEC-Q200 试验方法及条件
6	高温工作寿命	外观：无可见损伤。 容量变化： $\leq \pm 0.3\text{pF}$ Q值： $Q \geq 200 + 10C$ IR值： $\geq 1000M\Omega$	按MIL-STD-202 Method108 要求： 试验温度：上限类别温度 $\pm 3^{\circ}\text{C}$ 试验电压： $1.0 \times U_r$ 试验时间：1000 \pm 12小时 试验后试样置于室温放置24 \pm 4小时，再进行外观检查与电气性能测量。
7	机械冲击	外观：无可见损伤。 容量变化：满足初始值要求。 Q值：满足初始值要求。 IR值：满足初始值要求。	按MIL-STD-202 Method 213 要求： 将试样安装在试验基板上，按以下条件进行试验。 波形：半正弦波 峰值加速度：1500g 持续时间：0.5ms 冲击方向及次数：三轴六向各3次，共18次
8	振动	外观：无可见损伤。 容量变化：满足初始值要求。 Q值：满足初始值要求。 IR值：满足初始值要求。	按MIL-STD-202 Method 204 要求： 将试样安装在试验基板上，按以下条件进行试验。 频率范围：10Hz~2000Hz 峰值加速度：5g/s 持续时间：20分钟 振动方向及次数：三个方向，每个方向12次，共36次
9	耐焊接热	外观：无可见损伤。 容量变化：满足初始值要求。 Q值：满足初始值要求。 IR值：满足初始值要求。	按MIL-STD-202 Method 210 要求： 将试样在110 $^{\circ}\text{C}$ ~150 $^{\circ}\text{C}$ 预热60~120秒，后按以下条件进行试验。 试验方法：锡槽法 试验温度：260 \pm 5 $^{\circ}\text{C}$ 浸入时间：10 \pm 1s 试验后试样置于室温放置24 \pm 4小时，再进行外观检查与电气性能测量。
10	ESD	外观：无可见损伤。 容量变化：满足初始值要求。 Q值：满足初始值要求。 IR值：满足初始值要求。	按AEC-Q200-002 要求： 温度：22 \pm 5 $^{\circ}\text{C}$ 湿度：30%RH~60%RH 电压设定：2kV（接触放电） 测试方法：试样组内的每一个端子将进行两次放电，一次正极，一次负极 试验后试样置于室温放置24 \pm 4小时，再进行外观检查与电气性能测量。

NO.	AEC-Q200 测试项目	技术指标	AEC-Q200 试验方法及条件												
11	可焊性	外观：上锡良好，无分散性缺陷，上锡率>95%； 无横裂、竖裂、爆裂，漏瓷≤25%	按J-STD-002 要求： 水蒸：水蒸汽100+/-5°C下蒸4h+/-10min 老化：150+/-5°C老化1h+/-10min，冷却>15min 在助焊剂（25%松香和75%异丙醇（或乙醇））中浸渍5~10s 试验温度：245+/-5°C锡槽，浸入深度为10mm，保持5+0/-0.5s												
12	外观	瓷体和端电极无明显伤痕	在10倍显微镜下目测												
13	尺寸	产品的外形和尺寸应满足图1和表1的要求	使用精度不低于0.01mm的量具测量												
14	静电容量	满足标称电容量及其允许偏差	温度：18~28°C 湿度：≤80% RH 测试频率：1MHz±10% 测试电压：1.0±0.2Vrms												
15	Q值	Q≥400+20C	温度：18~28°C 湿度：≤80% RH 测试频率：1MHz±10% 测试电压：1.0±0.2Vrms												
16	绝缘电阻值（IR值） （25°C）	≥10000MΩ	温度：25°C 湿度：≤80% RH 测试电压：1.0×Ur 施加电压时间：60+/-5s												
17	绝缘电阻值（IR值） （125°C）	Ri≥1000MΩ	温度：125°C 测试电压：1.0×Ur 施加电压时间：60+/-5s												
18	电容量温度系数	≤0±30ppm/°C	容量测定应在每个温度点保持5分钟后进行测定。 容量的参考点为Step3的容量值 测试电压：≤1.0Vrms（详见测试报告） <table border="1" style="margin-left: 20px;"> <thead> <tr> <th>Step</th> <th>温度（°C）</th> </tr> </thead> <tbody> <tr> <td>1</td> <td>25±2</td> </tr> <tr> <td>2</td> <td>-55±3</td> </tr> <tr> <td>3</td> <td>25±2</td> </tr> <tr> <td>4</td> <td>最高工作温度+/-3</td> </tr> <tr> <td>5</td> <td>25±2</td> </tr> </tbody> </table>	Step	温度（°C）	1	25±2	2	-55±3	3	25±2	4	最高工作温度+/-3	5	25±2
Step	温度（°C）														
1	25±2														
2	-55±3														
3	25±2														
4	最高工作温度+/-3														
5	25±2														

NO.	AEC-Q200 测试项目	技术指标	AEC-Q200 试验方法及条件
19	耐电压	外观：无可见损伤。 容量变化：满足初始值要求。 Q值：满足初始值要求。 IR值：满足初始值要求。	按 IEC 60384-1 / IEC 60384-10 / AEC-Q200要求： 测试电压： $2.5 \times U_r$ 电压持续时间：60秒； 充/放电电流不超过50mA
20	弯曲	外观：无可见损伤。 容量变化： $\leq \pm 0.5pF$ Q值：满足初始值要求。 IR值：满足初始值要求。	按AEC-Q200-006要求： 将试样安装在试验基板上（图2），按如图3施加垂直方向的力，以1mm/sec的速度弯曲2mm，停留60+5/-0s，并测量电容量。
21	端头强度（附着力）	外观：无可见损伤。 容量变化：满足初始值要求。 Q值：满足初始值要求。 IR值：满足初始值要求。	按AEC-Q200-006要求： 将试样安装在试验基板上（图2），按如图4施加力F，停留60+/-1s。 力的大小： $F=5N$
22	瓷体强度	断裂力指标： $\geq 8N$	按AEC-Q200-003要求： 按如图5施加力F，记录电容器断裂时所施加的力的数值。
23	温度冲击	外观：无可见损伤。 容量变化： $\leq \pm 0.25pF$ Q值：满足初始值要求。 IR值：满足初始值要求。	按MIL-STD-202 Method 107要求： TL：下限类别温度 TU：上限类别温度 在TL或TU的放置时间：15分钟 TL与TU之间的转换时间：20s之内 循环次数：300次

弯曲

■ 试验基板

材料：环氧树脂PCB

厚度：0.8mm（0201/0402）或1.6mm（0603/0805/1206/1210）

■ 焊盘尺寸



图 2

尺寸	焊盘尺寸 (mm)		
	a	b	c
0201	0.3	0.9	0.3
0402	0.5	1.5	0.6
0603	0.6	2.2	0.9
0805	0.8	3.0	1.3
1206	2.0	4.4	1.7
1210	2.0	4.4	2.6

■ 施压方法

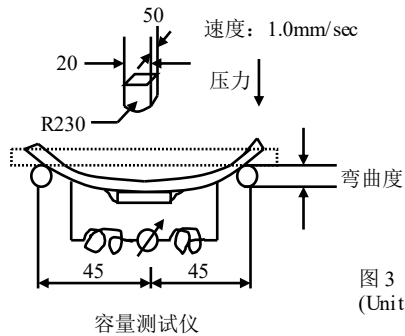


图 3
(Unit: mm)

端头强度（附着力）

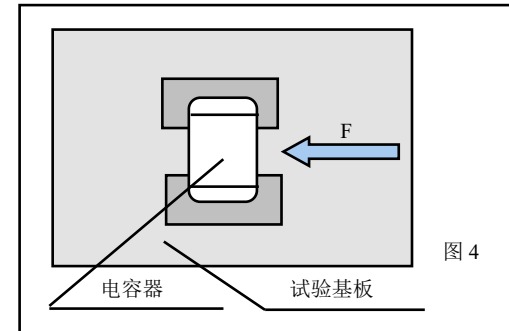


图 4

瓷体强度

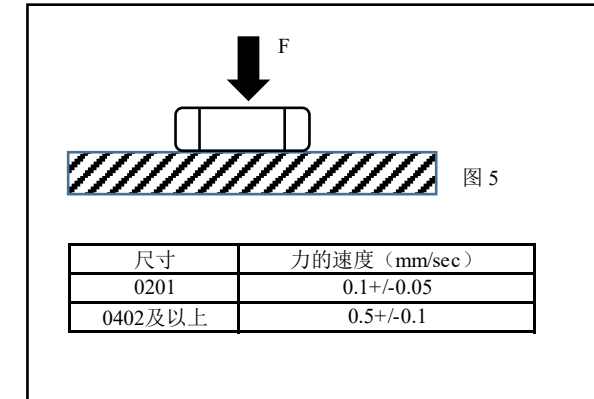
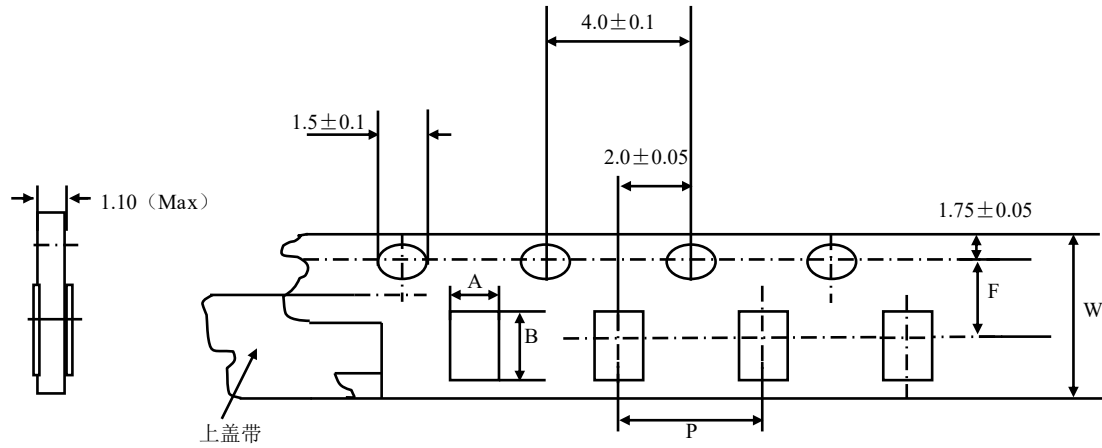


图 5

尺寸	力的速度 (mm/sec)
0201	0.1+/-0.05
0402及以上	0.5+/-0.1

6. 载带尺寸



尺寸代码	厚度代码	尺寸 (mm)				
		方孔厚度 (A)	方孔长度 (B)	定位孔和方孔的中心距离 (F)	方孔间距 (P)	载带宽度 (W)
0402	B	0.65(Typ.)	1.15(Typ.)	3.50±0.05	2.00±0.10	8.00±0.20

7. 圆盘尺寸



圆盘尺寸	尺寸 (mm)				
	A	B	C	E	H
7"	Φ178±2.0	Φ60±2.0	Φ13±1.0	4±1.0	9.5±1.0

■ 贮存

贮存周期：产品贮存周期为12个月，超过12个月需重新提交检验。

贮存条件：温度：小于35℃；相对湿度：小于70%。

■ 环保要求

本规格书内的所有产品均符合欧盟RoHS\REACH指令以及《微容科技有害物质限用规格管理工作指引》要求。

■ 设计选型

1.工作温度

- a. 电容器使用过程中避免超过其上限类别温度。
- b. 表面温度以及自加热温度应该低于电容器的上限类别温度。

2.工作电压

电容器的工作电压必须低于其额定电压。

■ PCB设计

1.焊盘设计

电容器贴装在PCB上时，端头焊锡量对电容器的性能有直接的联系。焊锡量越多，施加在电容器上的应力就越大。

因此，设计焊盘时，必须考虑焊锡的尺寸和结构，请参考下面设计：

推荐的回流焊焊盘尺寸 (单位:mm)

尺寸代码 (EIA)	L×W	A	B	C
0201	0.6×0.3	0.20~0.30	0.20~0.35	0.20~0.40
0402	1.0×0.5	0.30~0.50	0.35~0.45	0.45~0.55
0603	1.6×0.8	0.60~0.80	0.60~0.70	0.60~0.80
0805	2.0×1.25	0.80~1.20	0.60~0.70	0.80~1.10
1206	3.2×1.6	2.20~2.40	0.80~0.90	1.00~1.40
1210	3.2×2.5	2.20~2.40	1.00~1.20	1.80~2.30



2. 电容器在PCB上的布局设计

机械应力根据电容器在PCB上的位置不同而变化，请参考下面的设计方案：



施加在电容器上的应力大小为： $A > B = C > D > E$

注意：不要弯曲或扭曲 PCB，否则电容器会发生断裂。请参考下面的例子：

a. 应避免的情况

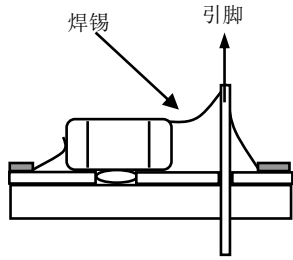


b. 建议的操作方式

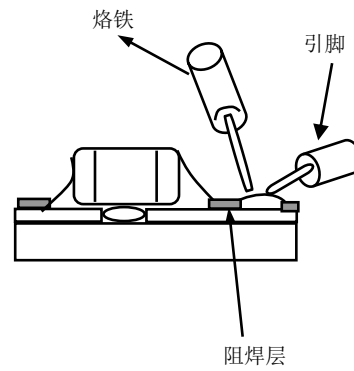


■ 焊锡的应用以及焊接方式

a. 以下的焊接方式应该避免



b. 请参考以下的焊接方式



■ 自动化设计的注意事项

如果安装头调整得过低，会产生过高的应力，导致电容器断裂。请参考下面的注意事项：

- 调整安装头的底部接触 PCB 的表面，但不能用力压；
- 调整安装头的压力至 1~3N；
- 为了降低来自安装头的冲击力，应该由 PCB 的底部提供支撑力。

参考下面的设计实例：

	避免设计方案	建议设计方案
单面贴装		
双面贴装		

■ 焊接

1. 焊剂的选择:

- a. 建议使用一种轻度活性焊剂（氯含量少于 0.1wt%），避免使用活性过强的焊剂。
- b. 请使用适量的焊剂，避免过量。
- c. 当使用可溶水的焊剂时，需要进行充分的洗涤。

2. 焊接曲线的设计（仅供参考）：



回流焊接曲线

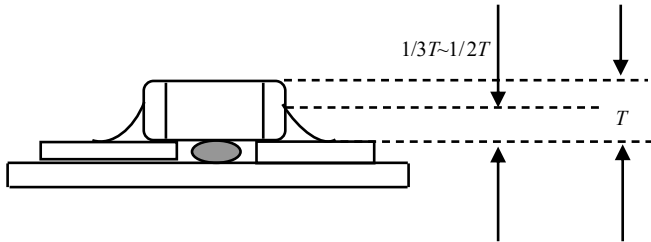
(1) 回流焊接条件:

编号	回流焊接温区	回流焊接温度条件
①	预热1	升温速率: $\leq 3^{\circ}\text{C/s}$; 持续时间: 60s
②	恒温	升温速率: $\leq 1^{\circ}\text{C/s}$; 150~200 $^{\circ}\text{C}$ 持续时间: 60~120s
③	预热2	升温速率: 1~5 $^{\circ}\text{C/s}$
④	焊接区1	217 $^{\circ}\text{C}$ 持续60~150s
⑤	焊接区2	255~260 $^{\circ}\text{C}$ 持续30s以上
⑥	自然冷却	降温速率: $\leq 6^{\circ}\text{C/s}$

注意:

a. 过度的焊锡会在温度变化时产生较高的张力, 从而导致裂纹。而少量的焊锡可能会导致电容器与 PCB 分离。理想的条件是焊锡量控制在电容器厚度的 $1/2 \sim 1/3$, 如下图所示:

b. 焊接时间尽量与建议的时间相近, 过长的时间会影响可焊效果。



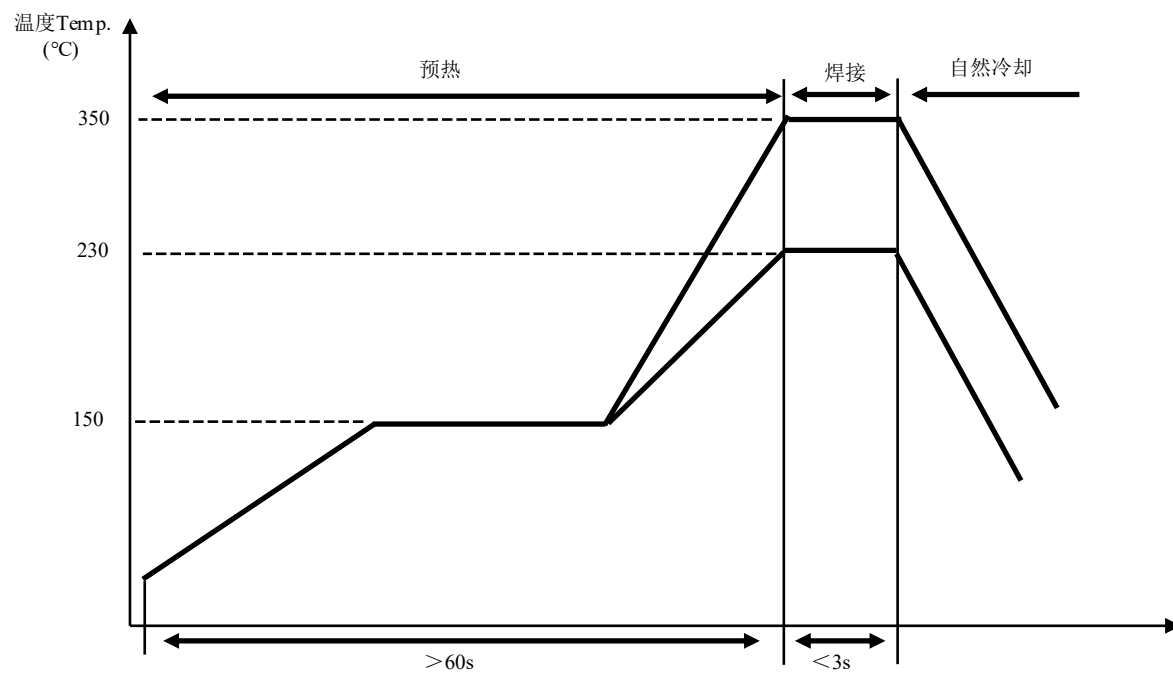
(2) 波峰焊焊接条件:



注意:

- 确保电容器经过充分的预热。
- 电容器与焊锡之间的温度差不能高于 100~130°C。
- 波峰焊条件不能用在仅为回流焊接设计的电容器上。

(3) 手工焊接条件:



注意:

- a. 使用 20W 的烙铁 (最大直径 1.0mm) 。
- b. 烙铁不能够直接接触电容器 。

单击下面可查看定价，库存，交付和生命周期等信息

[>>VIIYONG\(微容\)](#)