



1. 产品概述

VCS1373 是一款高度集成的全极性磁开关传感器，它在个超小型封装内集成了 AMR 磁传感器和高精度 CMOS 处理电路，CMOS 处理电路提供精确控制的 BOP/BRP 失调电压补偿电路和推挽输出，达到工业级的工作温度范围（工作温度： $-40\sim 125^{\circ}\text{C}$ ），同时提供宽幅电压工作范围（ $1.8\text{V}\sim 5.5\text{V}$ ）和纳安级的电流功耗，适合于各种手持式设备，电池电源供电的应用。全极性磁开关因无需识别磁铁南北极，能够大大简化安装使用要求。利用 AMR 的高速反应特点，这款开关集低功耗，小尺寸，温度特性优良等特点于一体；成为众多低功耗、高性能应用的首选。

VCS1373 采用三种封装形式：SOT23-3 和 TO-92S，所对应的产品型号分别为 VCS1373S 和 VCS1373T。

VCS1373S	VCS1373T
SOT23-3 	TO-92S 

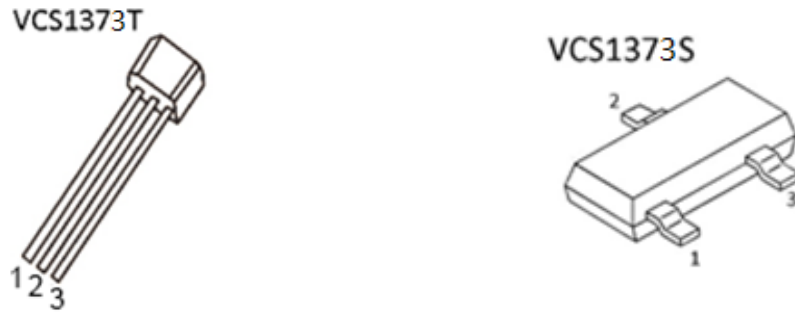
2. 关键特性

关键技术	<ul style="list-style-type: none"> ✓ 各向异性磁阻(AMR)技术 ✓ 全极磁开关
工作特性	<ul style="list-style-type: none"> ✓ 超低功耗 ($0.5\mu\text{A}$) ✓ 频率响应(15Hz) ✓ 高灵敏度，低开关点 ✓ 宽工作电压范围 ($1.8\sim 5.5\text{V}$) ✓ 优异的温度稳定性（工作温度：$-40\sim 125^{\circ}\text{C}$）

3. 应用领域

门磁开关	✓ 典型应用有电子封条、防火门、消防门。
位置检测	✓ 典型应用有智能门锁
非接触开关	✓ 典型应用有烟感报警器，电子价签等。

4. 引脚定义



VCS1373T/VCS1373S 引脚定义

管脚名	管脚号	功能
VDD	1	Supply
GND	2	Ground
OUT	3	Output

5. 模块/线路图

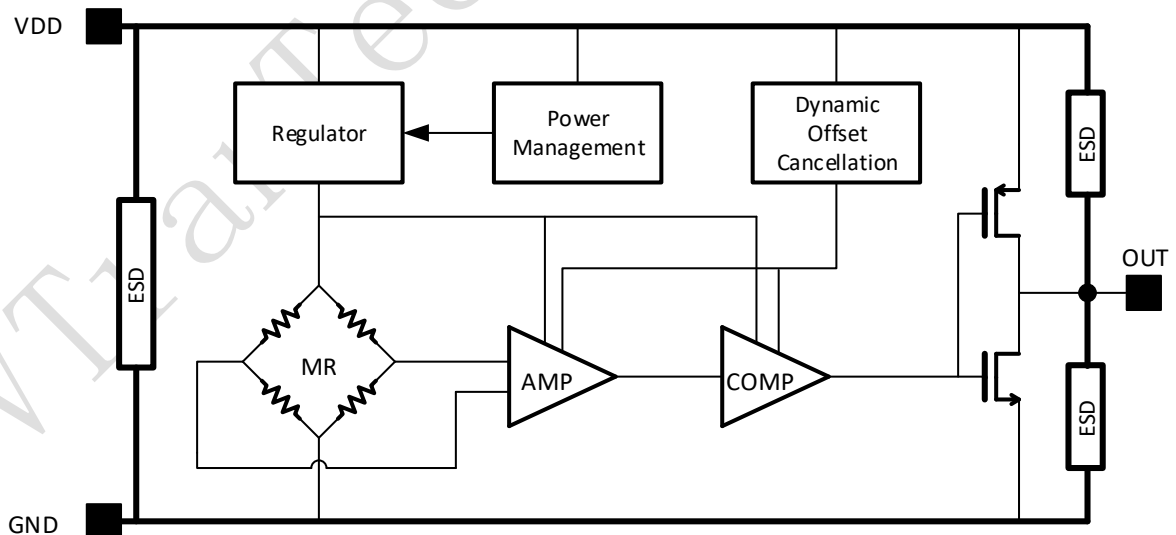


图 1 模块/线路图

6. 感测方向及开关特性

6.1 感测方向

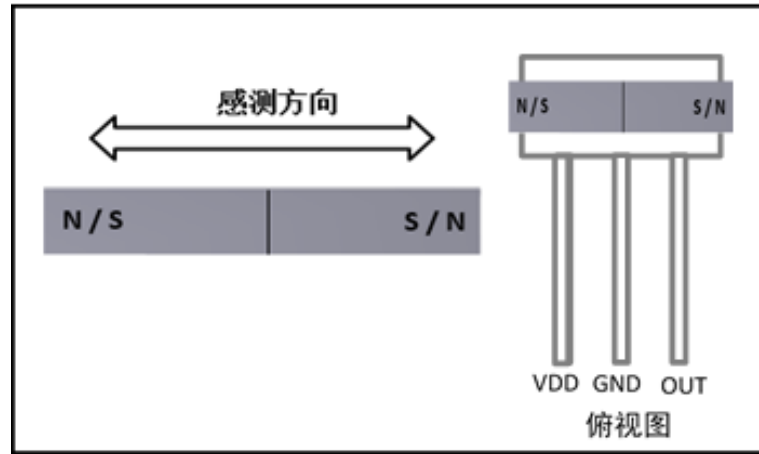


图 2 T0-92S 封装感测方向图

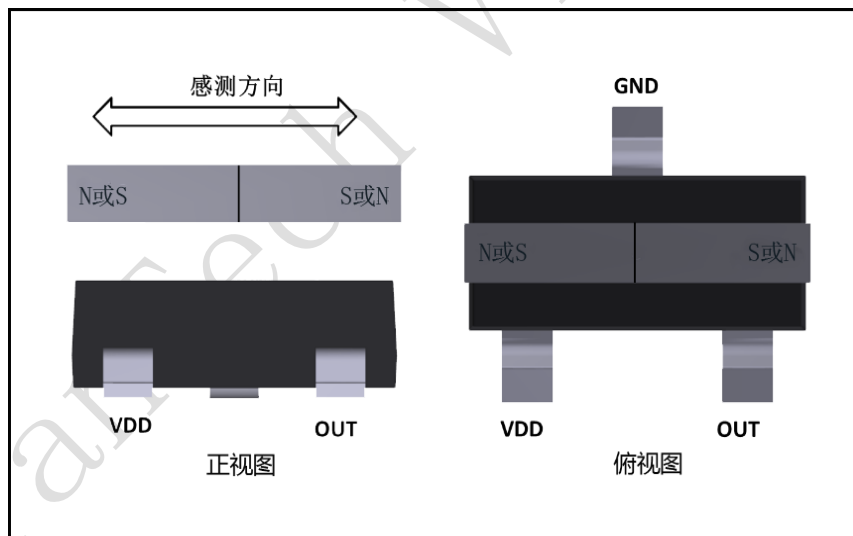


图 3 SOT-23 封装感测方向图

6.2 开关特性

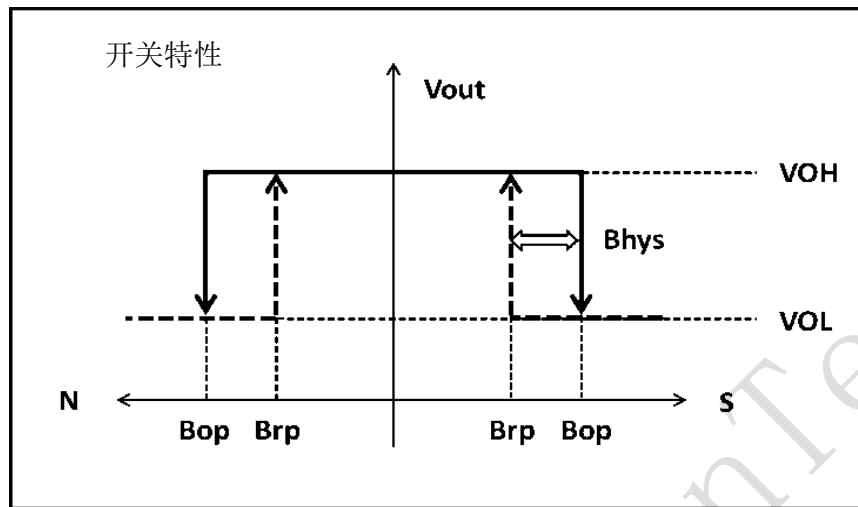


图 4 开关特性图

7. 极限参数

表 1 极限参数表

参数	符号	最大额定值	单位
供电电压	VDD	7	V
反向供电电压	VRDD	0.3	V
输出电流	IOUTSINK	10	mA
外加磁场	B	1200	G
ESD 性能(HBM)	VESD	2	kV
工作温度	TA	-40~125	degree
存储温度	TSTG	-50~150	degree

8. 电气性能

表 2 电气性能参数

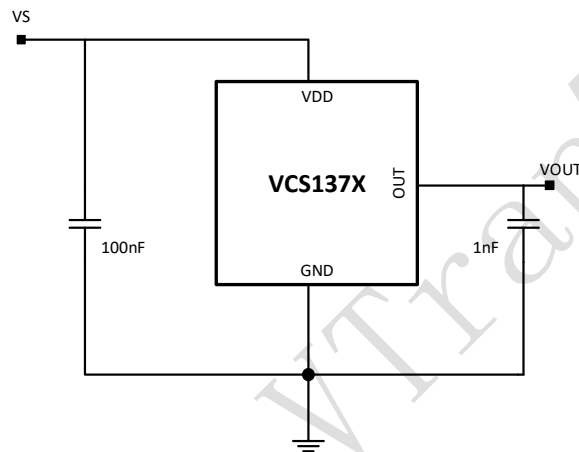
参数	符号	条件	最小值	典型值	最大值	单位
供电电压	VDD		1.8	3.3	5.5	V
平均电流	I _w	-40~125°C 1.8~5.5V		0.5		uA
工作频率	F _w	-40~125°C 1.8~5.5V		15		Hz
输出高电平	VOH	负载电流=10mA	VDD-0.3		VDD	V
输出低电平	VOL	负载电流=10mA	0		0.2	V
建立时间	T _{po}				100	uS
休眠时间	T _{slp}			66.6		mS

9. 磁特性 (-40 ~ 125°C、1.8 ~ 5.5V)

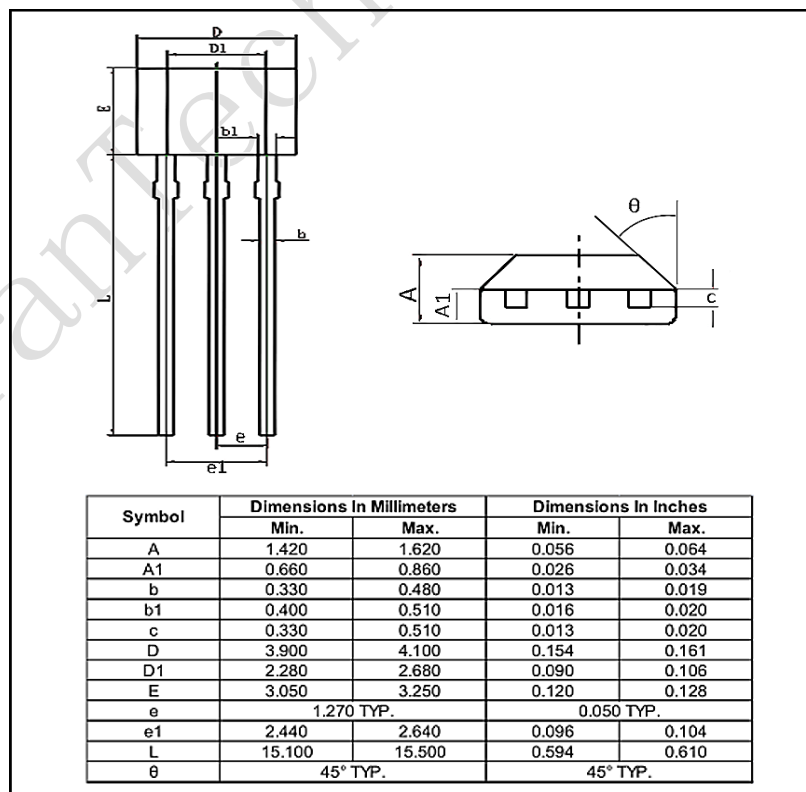
表 3 磁特性参数

参数	符号	最小值	典型值	最大值	单位
工作点	Bop	10	18	30	G
释放点	Brp	6	12	22	G
磁滞	Bhys	4	6	8	G

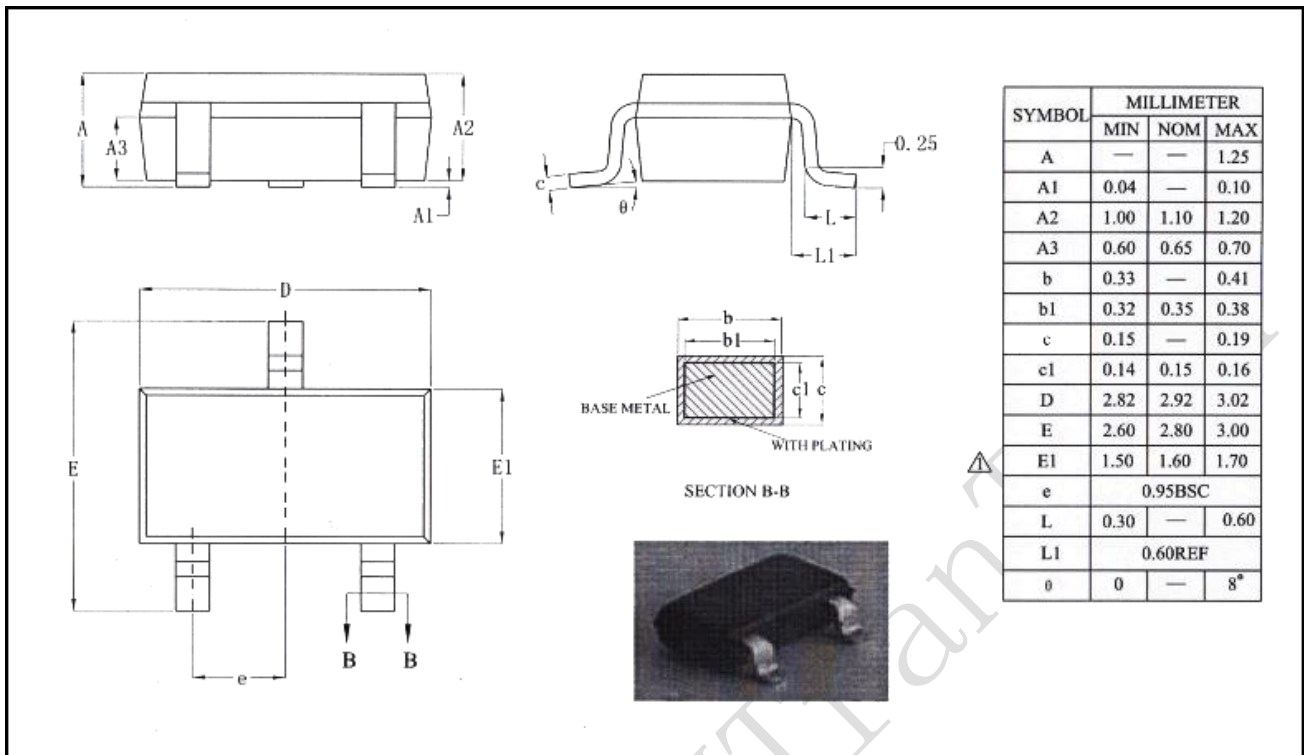
10. 典型应用电路



11. 封装尺寸



T0-92S



SOT23-3

获取更多信息，定制化系统等，欢迎联系我们

微传智能科技（常州）有限公司

常州联系电话：0519-88856618

上海联系电话：021-68583580

商务邮箱：sales@vtrantech.com

公司网址：www.vtrantech.com

常州办公室地址：常州市武进区常武中路 18 号常州科教城创研港 5 号楼 5-1502

上海办公室地址：上海市浦东区秋月路 26 号 1 号楼 5B

深圳办公室地址：深圳市南山区万科云城 1A 座 2708 室

本报告所包含的信息如有更改，恕不另行通知。

微传科技努力保证信息的正确性，但不技术或编辑上的错误及错漏承担任何责任，最终解释权归微传科技所有。

微传科技版权所有，未经许可不得扩散。

© Copyright 2018 VTranTech CORPORATION LIMITED. All rights reserved.



单击下面可查看定价，库存，交付和生命周期等信息

[>>VTran Tech\(微传\)](#)