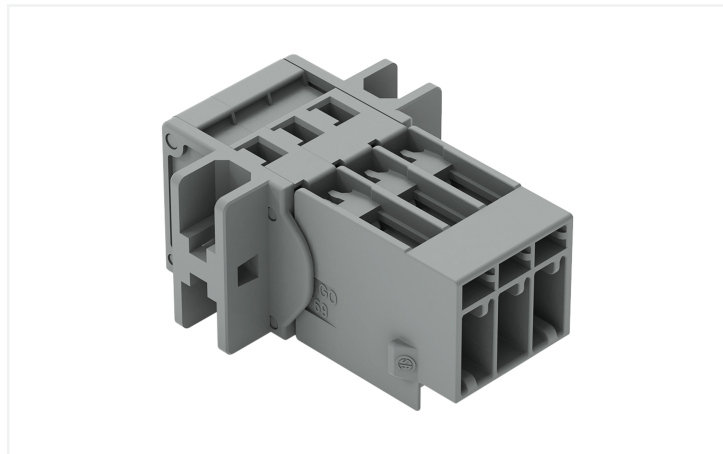


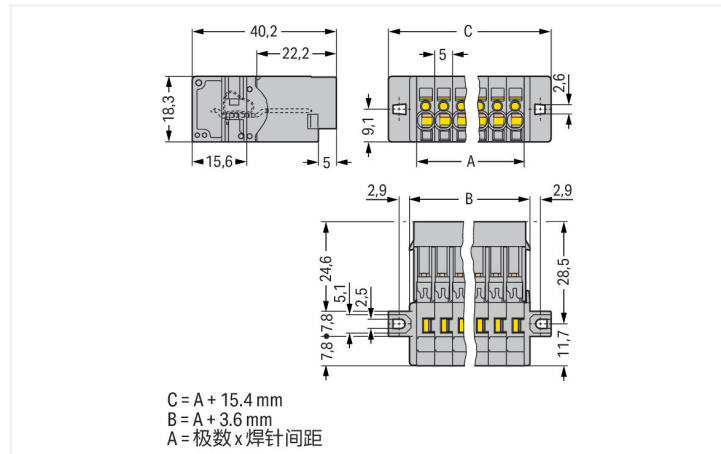
## 技术参数表 | 型号: 769-603/002-000

1线针型连接器; CAGE CLAMP®; 4 mm<sup>2</sup>; 焊针间距 5 mm; 3极; 夹持槽; 4,00 mm<sup>2</sup>; 灰色

<https://www.wago.com/769-603/002-000>



颜色: ■ 灰色



外形尺寸 (单位 : mm)

Male connector, 769 Series, with 5 mm pin spacing

This male connector (item number 769-603/002-000) simplifies electrical installations. Pluggable rail-mount terminal blocks are mainly used in switchgear units and control systems (e.g., in railroad technology). They are essentially a combination of rail-mount terminal blocks and pluggable connectors. You can also pre-assemble installations thanks to the variable wiring system. This saves both time and money during manufacture, installation, operation, and maintenance. This pluggable rail-mount terminal block has a rated voltage of 500 V and can handle currents up to 32 A. Ensure that the strip lengths are between 8 mm and 9 mm when connecting conductors to this male connector. This product features conductor terminals and utilizes CAGE CLAMP®. Our renowned universal connection known as CAGE CLAMP® is the industry standard for connection technology and electrical interconnections. Depending on the conductor type, this male connector is ideal for conductor cross sections ranging from 0.08 mm<sup>2</sup> to 4 mm<sup>2</sup>. Up to three potentials / three poles can be connected to this terminal strip using three clamping points. The gray housing is made of polyamide (PA66) for insulation. An operating tool is used to operate this male connector/plug. Conductors made of copper can be connected thanks to front-entry wiring.

### 电气参数

#### 额定电气参数参照IEC/EN标准

额定电压(III/3)	500 V
额定脉冲电压(III/3)	6 kV
额定电流	32 A
图例(额定电气参数)	(III / 3) △ 过电压类别III/污染等级3

### 接线参数

接点	3
电位总数	3

<b>连接1</b>	
连接技术	笼式弹簧接线单元(CAGE CLAMP®)
操作方式	操作工具
可连接导线材料	铜
额定导线截面积	4 mm <sup>2</sup> / 12 AWG
单股导线	0.08 ... 4 mm <sup>2</sup> / 28 ... 12 AWG
细多股导线	0.08 ... 4 mm <sup>2</sup> / 28 ... 12 AWG
剥线长度	8 ... 9 mm / 0,31 ... 0,35 inches
极数	3
布线方向	正面接线

### 物理数据

焊针间距	5 mm / 0.197 inches
厚度	30.4 mm / 1.197 inches
以PCB板表面为基准的高度	18.3 mm / 0.72 inches
深度	40.2 mm / 1.583 inches

### 机械参数

客户自定义防插错定位销	是
用于DIN导轨/钻孔/外壳的接地脚	否
安装方式	固定耳
旋转保护	是

### 接插式连接

触点类型(接插式连接器)	针形连接器/插头
连接器(连接类型)	适于导线
防插错保护	否

### 材料参数

说明(材料数据)	<a href="#">有关材料规范的信息请点击此处</a>
颜色	灰色
绝缘材料组别	I
绝缘材料	尼龙(PA 66)
阻燃等级UL94	V0
火灾荷载	0.281 MJ
重量	10.8 g

### 环境要求

工作温度	-35 ... +85 °C
持续工作温度	-60 ... +105 °C

### 商业数据

eCl@ss 10.0	27-14-11-06
eCl@ss 9.0	27-14-11-06
ETIM 9.0	EC001284
ETIM 8.0	EC001284
PU (SPU)	50 个
包装类型	盒
原产国	PL
GTIN	4044918520812
海关税号	85366930000

环保产品合规性

RoHS Compliance Status	Compliant, No Exemption
------------------------	-------------------------

认证/证书

般認證



认证	标准	证书名称
CCA DEKRA Certification B.V.	EN 60947	NTR NL-7626
CCA DEKRA Certification B.V.	EN 61984	2190419.02
CCA DEKRA Certification B.V.	IEC 61984	NL-47799/A1
CSA CSA Group	C22.2	1101144
KEMA/KEUR DEKRA Certification B.V.	EN 60947	2190419.01
UL Underwriters Laboratories Inc.	UL 1977	E 45171
UR Underwriters Laboratories Inc.	UL 1059	E45172

符合性宣告和製造商宣告

认证	标准	证书名称
EU-Declaration of Confor- mity WAGO GmbH & Co. KG	-	-
UK-Declaration of Confor- mity WAGO GmbH & Co. KG	-	-

船舶應用認證



认证	标准	证书名称
DNV GL Det Norske Veritas, Ger- manischer Lloyd	-	TAE00001V2

下载

Environmental Product Compliance

Compliance Search	
Environmental Product Compliance 769-603/002-000	↓

## 文档

Additional Information		Bid Text	
Technical Section	pdf 1032.26 KB	769-603/002-000	19.02.2019 xml 3.24 KB
		769-603/002-000	04.10.2017 doc 25.00 KB

## CAD/CAE-Data

CAD data	CAE data
2D/3D Models 769-603/002-000	EPLAN Data Portal 769-603/002-000
	WSCAD Universe 769-603/002-000
	ZUKEN Portal 769-603/002-000

## 1 兼容产品

### 1.1 系统对应方

#### 1.1.1 孔型连接器/插座



**型号: 769-103**

1线孔型插头; CAGE CLAMP®; 4 mm²; 焊针间距 5 mm; 3极; 防插错位销; 4,00 mm²; 灰色



**型号: 769-103/021-000**

1线孔型插头; CAGE CLAMP®; 4 mm²; 焊针间距 5 mm; 3极; 防插错位销; 侧面带有锁定卡; 4,00 mm²; 灰色



**型号: 769-123**

2线孔型连接器; CAGE CLAMP®; 4 mm²; 焊针间距 5 mm; 3极; 防插错位销; 4,00 mm²; 灰色

### 1.2 必需附件

#### 1.2.1 安装

##### 1.2.1.1 安装用附件



**型号: 769-499**

固定螺丝 M2.5 x 16; 以及六角螺母M2.5

### 1.3 可选附件

#### 1.3.1 保护兼警告标志

##### 1.3.1.1 罩盖



**型号: 280-415**

保护兼警告标志; 适于5个接线端子; 有高压符号; 黑色; 黄色

### 1.3.2 冷压接头

#### 1.3.2.1 冷压接头



**型号: 216-101**  
冷压接头; 套管, 适于0.5 mm<sup>2</sup> / AWG 22; 不绝缘; 电镀锡; 银色



**型号: 216-102**  
冷压接头; 套管, 适于0.75 mm<sup>2</sup> / AWG 20; 不绝缘; 电镀锡; 银色



**型号: 216-103**  
冷压接头; 套管, 适于1 mm<sup>2</sup> / AWG 18; 不绝缘; 电镀锡



**型号: 216-203**  
冷压接头; 套管, 适于1 mm<sup>2</sup> / AWG 18; 绝缘; 电镀锡; 红色



**型号: 216-104**  
冷压接头; 套管, 适于1.5 mm<sup>2</sup> / AWG 16; 不绝缘; 电镀锡; 银色



**型号: 216-204**  
冷压接头; 套管, 适于1.5 mm<sup>2</sup> / AWG 16; 绝缘; 电镀锡; 黑色



**型号: 216-206**  
冷压接头; 套管, 适于2.5 mm<sup>2</sup> / AWG 14; 绝缘; 电镀锡; 蓝色



**型号: 216-201**  
冷压接头; 标识套管, 适用截面积 0.5 mm<sup>2</sup> / AWG 20; 绝缘; 电镀锡; 电解铜; 符合DIN 46288-4/09.09标准; 白色



**型号: 216-202**  
冷压接头; 标识套管, 适用截面积 0.75 mm<sup>2</sup> / AWG 18; 绝缘; 电镀锡; 灰色

### 1.3.3 工具

#### 1.3.3.1 操作工具



**型号: 210-490**  
操作工具



**型号: 769-434**  
操作工具; 采用绝缘材料制成; 1插脚; 松散; 白色

### 1.3.4 护线板

#### 1.3.4.1 护线板



**型号: 769-411**  
护线板; 适用于针型及孔型连接器; 单件; 焊针间距 5 mm; 2至3极; 灰色

### 1.3.5 标记

#### 1.3.5.1 标记



**型号: 248-501**  
Mini-WSB标记牌; 详见卡片; not stretchable; 空白; 卡装式; 白色

#### 1.3.5.2 标记条



**型号: 210-831**  
标记条; 卷装; 宽度2.3 mm; 空白; 不干胶; 白色



**型号: 210-832**  
标记条; 卷装; 宽度3 mm; 空白; 不干胶; 白色



**型号: 210-834**  
标记条; 卷装; 宽度5 mm; 空白; 不干胶; 白色



**型号: 210-833**  
标记条; 每卷25 m; 宽度6 mm; 空白; 不干胶; 白色

### 1.3.6 绝缘止动件

#### 1.3.6.1 绝缘止动件



**型号: 769-470**

绝缘挡块; 0.08 - 0.2 mm<sup>2</sup> "s" (0.14 mm<sup>2</sup> "f-st"); 5件/条; 白色



**型号: 769-471**

绝缘挡块; 0.25 - 0.5 mm<sup>2</sup>; 5件/条; 浅灰色



**型号: 769-472**

绝缘挡块; 0.75 - 1 mm<sup>2</sup>; 5件/条; 深灰色

### 1.3.7 防插错保护

#### 1.3.7.1 防插错保护

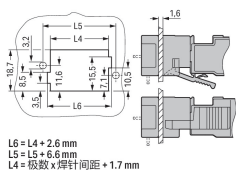


**型号: 769-435**

定位销挡块; 适于孔型插头的定位销; 适于基础接线端子/针型连接器; 橙色

## 安装说明

### 安装



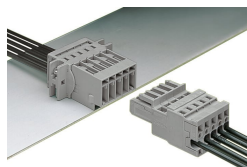
开孔  
带焊针和固定耳的插座

### 连接导线



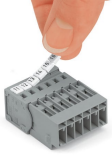
操作工具  
使用操作工具插入导线 (图示为针型连接器)。

### 应用



针型连接器, 具有笼式弹簧接线 (CAGE CLAMP®) 单元和固定耳  
1线孔型连接器, 直型

标记



使用小型WSB快速标记卡标记具有笼式弹簧 (CAGE CLAMP®) 接线单元的针型连接器。

单击下面可查看定价，库存，交付和生命周期等信息

[>>WAGO](#)