

技术参数表 | 型号: 734-142/105-604/997-407

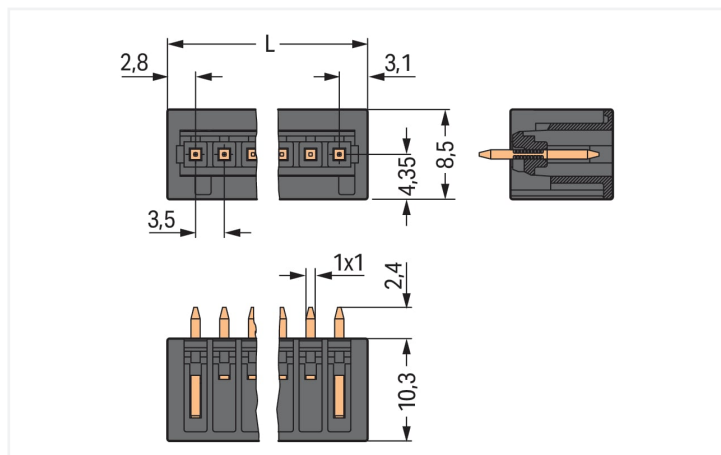
THR 针型插座; 1.0 x 1.0 mm 焊针; 直型; 100% 防插错保护; 采用卷装带式包装; 焊针间距 3.5 mm; 12 极; 黑色

<https://www.wago.com/734-142/105-604/997-407>



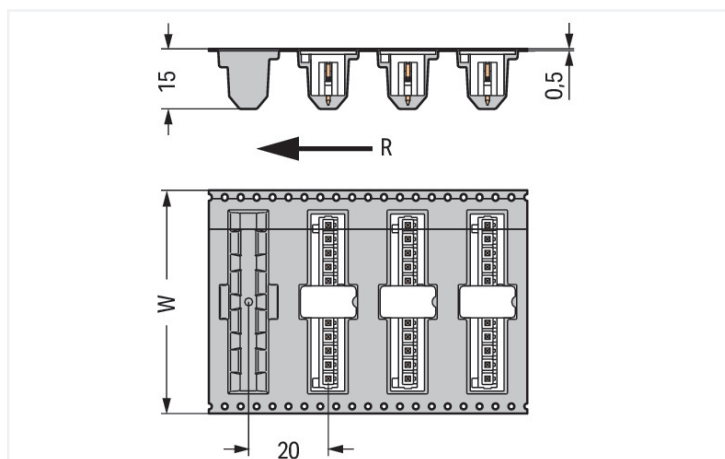
颜色: ■ 黑色

类似于插图



外形尺寸 (单位 : mm)

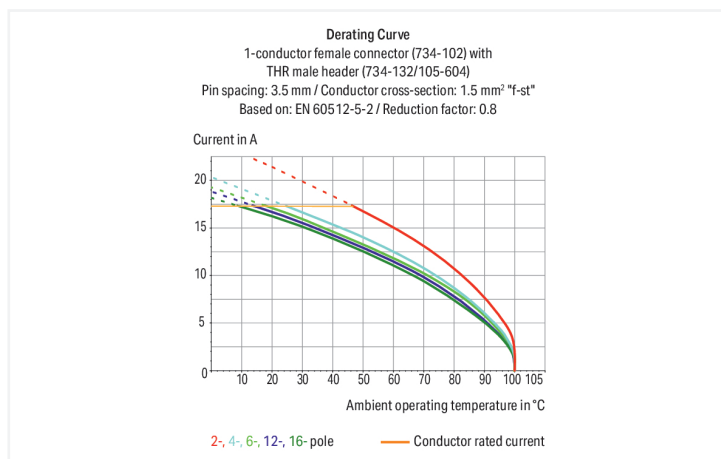
$L = (\text{极数} - 1) \times \text{焊针间距} + 5.9\text{mm}$



外形尺寸 (单位 : mm)

W = 胶带宽度

R = 馈电方向



Stiftleiste Serie 734 mit Lötstiftabmessungen 1 x 1 mm

Die Stiftleiste mit der Artikelnummer 734-142/105-604/997-407 schafft eine saubere ordentliche Elektroinstallation. Mit unseren Leiterplatten-Steckverbindern bekommen Sie ein ganzheitliches Steckverbindersystem, das vielseitig verwendet werden kann: als Leiterplatten-Steckverbinder, als Durchführungssteckverbinder, als fliegende Steckverbindung für verschiedene Montagearten oder als Steckverbinder auf Reihenklempen. Bemessungsstrom und -spannung sind wichtige Kriterien bei der Auswahl eines Leiterplatten-Steckverbinders: Sie geben Auskunft über die möglichen Einsatzbereiche und Anwendungen. Bei diesem Produkt beträgt die Bemessungsspannung 160 V und der Bemessungsstrom 10 A. In Breite x Höhe x Tiefe sind die Abmessungen 44,4 x 12,7 x 8,5 mm. Die Kontakte bestehen aus Elektrolytkupfer (ECu) und das schwarze Gehäuse aus Polyphthalamid (PPA GF) sorgt für die Isolierung. Für die Kontaktoberfläche wurde Zinn verwendet. Das "Multi Connection System" – MCS von WAGO ist das vielfältige Steckverbindersystem mit überzeugenden Lösungen für Ihre Anwendungen. Die Verlotung des Leiterplatten-Steckverbinders erfolgt mittels THR. Die Lötstifte, mit den Maßen 1 x 1 mm sowie einer Länge von 2,4 mm, sind über die gesamte Stiftleiste in Reihe gesetzt. Es gibt einen Lötstift pro Potenzial.

注意：

安全信息 根据DIN EN 61984 标准，MCS——多用途连接器系列为不具有断开容量的接插式连接器。在规定应用中，连接器不得在带电或带负载的状态下进行插拔。在规定应用中，连接器不得在带电或带负载的状态下进行插拔。连接器应按照能量流动方向正确安排，使针形插座处于未接插状态时不带电。

产品类型： 其他极数
其他焊针长度
镀金或部分镀金触点表面
其他版本(或型号)可咨询万可销售，或者访问<https://configurator.wago.com/>进行配置。

电气参数

额定电气参数依据的标准	IEC/EN 60664-1			认证	UL 1059		
过电压类别	III	III	II	Use group	B	C	D
污染等级	3	2	2	额定电压	300 V	-	300 V
额定电压	160 V	160 V	320 V	额定电流	10 A	-	10 A
额定浪涌电压	2.5 kV	2.5 kV	2.5 kV				
额定电流	10 A	10 A	10 A				

认证	CSA		
Use group	B	C	D
额定电压	300 V	-	300 V
额定电流	10 A	-	10 A

接线参数

电位总数	12	连接1	
接点数量	1	极数	12
层数	1		

物理数据

焊针间距	3.5 mm / 0.138 inches
厚度	44.4 mm / 1.748 inches
高度	12.7 mm / 0.5 inches
以PCB板表面为基准的高度	10.3 mm / 0.406 inches
深度	8.5 mm / 0.335 inches
焊针长度	2.4 mm
焊针尺寸	1 x 1 mm
镀层通孔直径(THR)	1.4 (+0.1) mm
卷装带式包装卷直径	330 mm
卷带宽度	56 mm

机械参数

客户自定义防插错位销	是
旋转保护	是

接插式连接

触点类型(接插式连接器)	针形连接器/插头
连接器(连接类型)	适于PCB
防插错保护	是
PCB板装配方向	90°

PCB触点

PCB触点	THR
焊针分布	位于整个针型连接器上(直线排列)
每个电位焊针数量	1

材料参数

说明(材料数据)	有关材料规范的信息请点击此处
颜色	黑色
绝缘材料组别	I
绝缘材料	耐高温尼龙(PPA GF)
阻燃等级UL94	V0
触点材质	电解铜(E _{Cu})
触点镀层	锡
火灾荷载	12.4 MJ
重量	3.3 g
MSL符合J-STD 020D	1

环境要求

极限温度范围	-60 ... +100 °C
工作温度	-35 ... +60 °C

商业数据

eCl@ss 10.0	27-44-04-02
eCl@ss 9.0	27-44-04-02
ETIM 9.0	EC002637
ETIM 8.0	EC002637
PU (SPU)	200 个
包装类型	袋
原产国	DE
GTIN	4055143865890
海关税号	85366930000

环保产品合规性

RoHS Compliance Status	Compliant, No Exemption
------------------------	-------------------------

下载

Environmental Product Compliance

Compliance Search	↓
-------------------	---

文档

Additional Information			
Technical Section	03.04.2019	pdf 2027.26 KB	↓
		pdf 535.32 KB	↓

CAD/CAE-Data

CAD data	↓
----------	---

CAE data	↓
----------	---

PCB Design	↓
	↓

1 兼容产品

1.1 系统对应方

1.1.1 孔型连接器/插座



型号: 734-112
 1线孔型插头; CAGE CLAMP®; 1.5 mm²; 焊
 针间距 3.5 mm; 12极; 100% 防插错保护;
 1,50 mm²; 浅灰色

1.2 可选附件

1.2.1 防插错保护

1.2.1.1 防插错保护

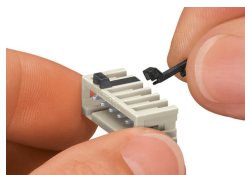


型号: 734-159

定位销: 卡装在顶层以上; 黑色

安装说明

防插错保护



针型插座的防插错装置——安装定位销挡块。

单击下面可查看定价，库存，交付和生命周期等信息

[>>WAGO](#)