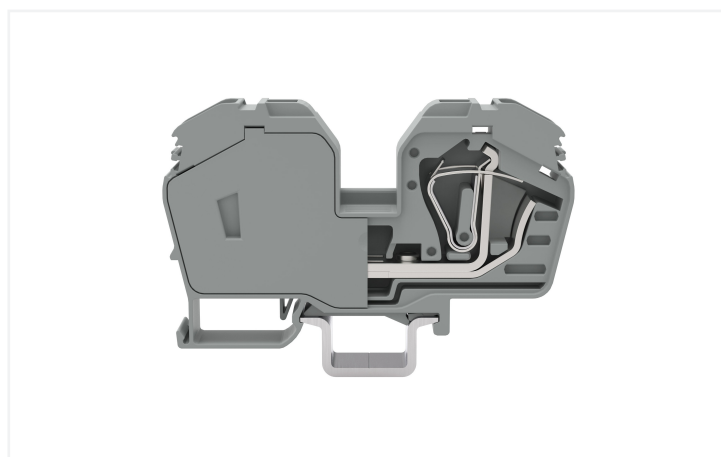
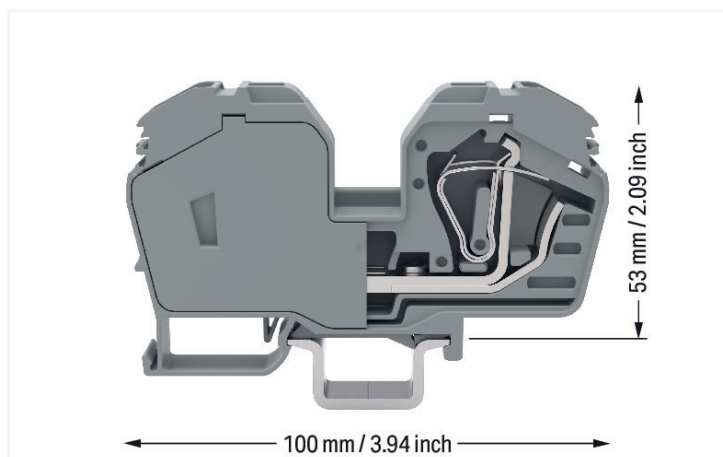


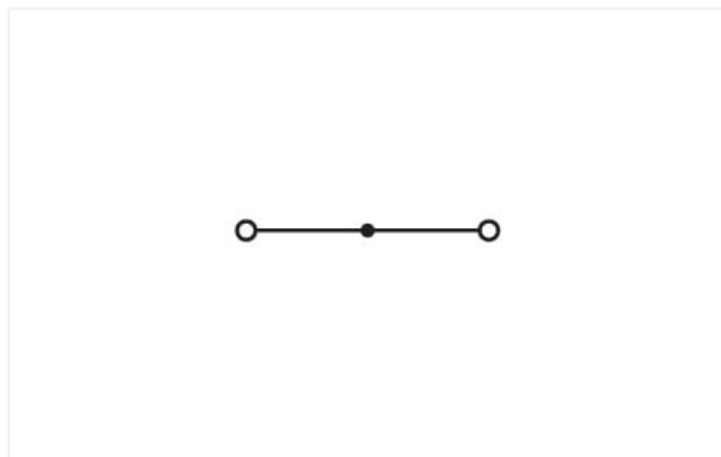
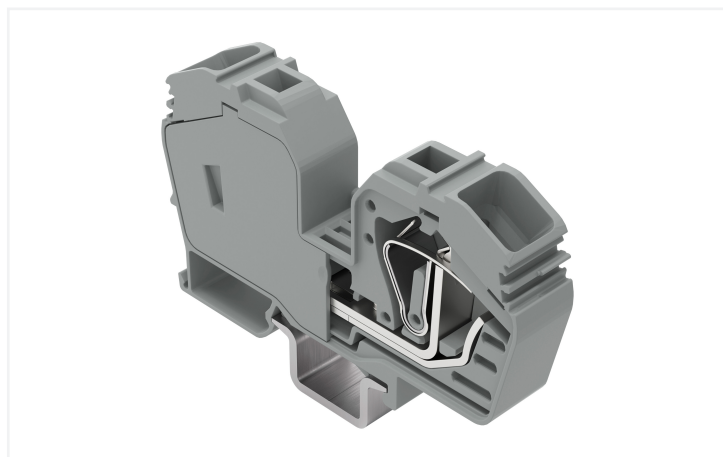
产品技术参数表 | 订货号: 285-635

2线普通接线端子; 35 mm<sup>2</sup>; 内置端板; 侧面/中心标记; 仅适于TS 35 x 15型导轨; CAGE CLAMP®; 35,00 mm<sup>2</sup>; 灰色

<https://www.wago.com/285-635>



颜色: ■ 灰色



图片近似

### 电气参数

额定电气参数依据的标准	IEC/EN 60947-7-1		
过电压类别	III	III	II
污染等级	3	2	2
额定电压	1000 V	-	-
额定浪涌电压	12 kV	-	-
额定电流	125 A	-	-

额定电气参数参照IEC/EN标准	
额定电压(III/3) 2	1500 V
额定浪涌电压(III/3) 2	12 kV

### Power Loss

每极耗散功率(电位)	4.0625 W
额定电流 $I_N$ , 用于指定耗散功率	125 A
特定电流相关耗散功率的电阻值	0.00026 $\Omega$

## 接线参数

接点	2	<b>连接1</b>	
电位总数	1	连接技术	笼式弹簧接线单元(CAGE CLAMP®)
层数	1	执行类型	操作工具
		可连接导线材料	铜
		额定导线截面积	35 mm <sup>2</sup>
		单股导线	6 … 35 mm <sup>2</sup> / 10 … 2 AWG
		细多股导线	6 … 35 mm <sup>2</sup> / 10 … 2 AWG
		剥线长度	23 mm / 0.91 inches
		布线方向	正面接线

## 物理数据

宽度	16 mm / 0.63 inches
高度	100 mm / 3.937 inches
距DIN导轨上边缘的深度	53 mm / 2.087 inches

## 机械参数

安装方式	DIN-35型导轨
安装(说明)	only suitable for DIN 35 x 15 rail
标记位	中央/侧面标记位

## 材料参数

说明(材料数据)	<a href="#">Information on material specifications can be found here</a>
颜色	灰色
绝缘材料组别	I
绝缘材料	尼龙(PA 66)
阻燃等级UL94	V0
火灾荷载	1.078 MJ
重量	87.3 g

## 环境要求

工作温度	-35 … +85 °C
持续工作温度	-60 … +105 °C

## 商业数据

Product Group	1 (Rail Mounted Terminal Blocks)
eCl@ss 10.0	27-14-11-20
eCl@ss 9.0	27-14-11-20
ETIM 9.0	EC000897
ETIM 8.0	EC000897
PU (SPU)	15 个
包装类型	盒
原产国	PL
GTIN	4045454218713
海关税号	85369010000

**Environmental Product Compliance**

RoHS Compliance Status Compliant, No Exemption

**认证 / 证书**

**般認證**



认证	其他认证信息	认证名称
CCA DEKRA Certification B.V.	EN 60947	NTR NL-7707
CSA DEKRA Certification B.V.	C22.2 No. 158	154112
CSA DEKRA Certification B.V.	C22.2	154112
KEMA/KEUR DEKRA Certification B.V.	EN 60947	71-105562
UL Underwriters Laboratories Inc.	UL 1059	E45172

**符合性宣告和製造商宣告**

认证	其他认证信息	认证名称
EU-Declaration of Conformity WAGO GmbH & Co. KG	-	-
UK-Declaration of Conformity WAGO GmbH & Co. KG	-	-

**船舶應用認證**



认证	其他认证信息	认证名称
ABS American Bureau of Shipping	EN 60947	20-HG1941090-PDA
BV Bureau Veritas S.A.	EN 60947	07436/F0 BV
DNV GL Det Norske Veritas, Germanischer Lloyd	-	TAE00001V2
LR Lloyds Register	EN 60947	91/20112 (E9)

**下载**

**Environmental Product Compliance**

Compliance Search

Environmental Product Compliance 285-635 [↓](#)

## 文档

### Additional Information

Technical Section	pdf 1032.26 KB	<a href="#">↓</a>
-------------------	-------------------	-------------------

### Bid Text

285-635	19.02.2019	xml 3.27 KB	<a href="#">↓</a>
285-635	28.02.2017	doc 23.50 KB	<a href="#">↓</a>

## CAD/CAE-Data

### CAD data

2D/3D Models 285-635	<a href="#">↓</a>
----------------------	-------------------

### CAE data

EPLAN Data Portal 285-635	<a href="#">↓</a>
WSCAD Universe 285-635	<a href="#">↓</a>
ZUKEN Portal 285-635	<a href="#">↓</a>

## 1 相关产品

### 1.1 所需附件

#### 1.1.1 保护兼警告标志

##### 1.1.1.1 罩盖



##### 订货号: 285-416

保护兼警告标志; 适于5个接线端子; 有高压符号; 黑色; 黄色

#### 1.1.2 等电位插头

##### 1.1.2.1 等电位插头



##### 订货号: 283-407

电源分接器; 带500 mm长电缆; 适用于16 mm<sup>2</sup> (283/783 系列) 和 35 mm<sup>2</sup>; 灰色

#### 1.1.3 罩盖

##### 1.1.3.1 罩盖



##### 订货号: 285-401

手指保护盖; 防触盖保护未使用的导线入口; 用于 35 mm<sup>2</sup> 大电流接线端子; 黄色

## 1.1.4 跨接器

### 1.1.4.1 跨接器



**订货号: 285-435**  
跨接器; 绝缘; 灰色

**订货号: 283-414**  
高低跨接器; 从283至281系列; 绝缘; 灰色

## 1.2 可选配件

### 1.2.1 DIN导轨

#### 1.2.1.1 安装用附件



**订货号: 210-114**  
钢质导轨; 35 x 15 mm; 厚度 1.5 mm; 长度 2 m; 不带孔; 类似于EN 60715; 银色

**订货号: 210-506**  
钢质导轨; 35 x 15 mm; 厚度 1.5 mm; 长度 2 m; 不带孔; 镀锌; 类似于EN 60715; 银色

**订货号: 210-197**  
钢质导轨; 35 x 15 mm; 厚度 1.5 mm; 长度 2 m; 带孔; 类似于EN 60715; 银色

**订货号: 210-508**  
钢质导轨; 35 x 15 mm; 厚度 1.5 mm; 长度 2 m; 带孔; 镀锌; 类似于EN 60715; 银色



**订货号: 210-118**  
钢质导轨; 35 x 15 mm; 厚度 2.3 mm; 长度 2 m; 不带孔; 符合 EN 60715标准; 银色

**订货号: 210-198**  
铜质导轨; 35 x 15 mm; 厚度 2.3 mm; 长度 2 m; 不带孔; 符合 EN 60715标准; 铜色

### 1.2.2 冷压接头

#### 1.2.2.1 冷压接头



**订货号: 216-413**  
冷压接头; 套管, 适于25 mm<sup>2</sup> / AWG 4; 不绝缘; 电镀锡; 电解铜; 气密压接; 符合DIN 46288-1/08.92标准; 银色

**订货号: 216-414**  
冷压接头; 套管, 适于35 mm<sup>2</sup> / AWG 2; 不绝缘; 电镀锡; 电解铜; 气密压接; 符合DIN 46288-1/08.92标准; 银色

### 1.2.3 安装

#### 1.2.3.1 Cover



**订货号: 709-154**  
罩盖; 2类; 适合扣盖支架, 类型 2; 长度 1 m; 透明

#### 1.2.3.2 Cover carrier



**订货号: 709-168**  
保护盖支架; 2类; 包括固定螺丝和滚花螺母; 适合 283 到 285 系列的轨道式接线端子; 适合 279 到 281 系列的双层和三层接线端子; 适合 780 到 785、775、776 和 777 系列的 TOPJOB® 轨道式接线端子; 适合 280 系列传感器和制动器端子板; 适合 282 系列断开/测试接线端子的变压器电路; 灰色

### 1.2.3.3 安装用附件



订货号: 249-116

终端挡块; 宽度6 mm; 适于35 x 15 和 35 x 7.5导轨; 灰色

### 1.2.4 工具

#### 1.2.4.1 操作工具



订货号: 210-721

操作工具; 刀口尺寸: 5.5 x 0.8 mm; 带有绝缘手柄; 多种颜色

### 1.2.5 标记

#### 1.2.5.1 标记

订货号: 2009-145/000-012

Mini-WSB Inline; 适于Smart Printer; 每卷1700个标记; 5-5.2 mm可伸缩; 空白; 卡装式; 橙色

订货号: 2009-145/000-007

Mini-WSB Inline; 适于Smart Printer; 每卷1700个标记; 5-5.2 mm可伸缩; 空白; 卡装式; 灰色

订货号: 2009-145

Mini-WSB Inline; 适于Smart Printer; 每卷1700个标记; 5-5.2 mm可伸缩; 空白; 卡装式; 白色

订货号: 2009-145/000-024

Mini-WSB Inline; 适于Smart Printer; 每卷1700个标记; 5-5.2 mm可伸缩; 空白; 卡装式; 紫色

订货号: 2009-145/000-005

Mini-WSB Inline; 适于Smart Printer; 每卷1700个标记; 5-5.2 mm可伸缩; 空白; 卡装式; 红色

订货号: 2009-145/000-023

Mini-WSB Inline; 适于Smart Printer; 每卷1700个标记; 5-5.2 mm可伸缩; 空白; 卡装式; 绿色

订货号: 2009-145/000-006

Mini-WSB Inline; 适于Smart Printer; 每卷1700个标记; 5-5.2 mm可伸缩; 空白; 卡装式; 蓝色

订货号: 2009-145/000-002

Mini-WSB Inline; 适于Smart Printer; 每卷1700个标记; 5-5.2 mm可伸缩; 空白; 卡装式; 黄色



订货号: 248-501/000-012

Mini-WSB标记牌; 详见卡片; not stretchable; 空白; 卡装式; 橙色



订货号: 248-501/000-017

Mini-WSB标记牌; 详见卡片; not stretchable; 空白; 卡装式; 浅绿色

订货号: 248-501/000-007

Mini-WSB标记牌; 详见卡片; not stretchable; 空白; 卡装式; 灰色



订货号: 248-501

Mini-WSB标记牌; 详见卡片; not stretchable; 空白; 卡装式; 白色



订货号: 248-501/000-024

Mini-WSB标记牌; 详见卡片; not stretchable; 空白; 卡装式; 紫色



订货号: 248-501/000-005

Mini-WSB标记牌; 详见卡片; not stretchable; 空白; 卡装式; 红色

订货号: 248-501/000-023

Mini-WSB标记牌; 详见卡片; not stretchable; 空白; 卡装式; 绿色

订货号: 248-501/000-006

Mini-WSB标记牌; 详见卡片; not stretchable; 空白; 卡装式; 蓝色



订货号: 248-501/000-002

Mini-WSB标记牌; 详见卡片; not stretchable; 空白; 卡装式; 黄色



订货号: 2009-115/000-012

WMB-Inline; 适于Smart Printer; 每卷1500个标记; 5-5.2 mm可伸缩; 空白; 卡装式; 橙色

订货号: 2009-115/000-017

WMB-Inline; 适于Smart Printer; 每卷1500个标记; 5-5.2 mm可伸缩; 空白; 卡装式; 浅绿色

订货号: 2009-115/000-007

WMB-Inline; 适于Smart Printer; 每卷1500个标记; 5-5.2 mm可伸缩; 空白; 卡装式; 灰色



订货号: 2009-115

WMB-Inline; 适于Smart Printer; 每卷1500个标记; 5-5.2 mm可伸缩; 空白; 卡装式; 白色



订货号: 2009-115/000-024

WMB-Inline; 适于Smart Printer; 每卷1500个标记; 5-5.2 mm可伸缩; 空白; 卡装式; 紫色

订货号: 2009-115/000-023

WMB-Inline; 适于Smart Printer; 每卷1500个标记; 5-5.2 mm可伸缩; 空白; 卡装式; 绿色

订货号: 2009-115/000-006

WMB-Inline; 适于Smart Printer; 每卷1500个标记; 5-5.2 mm可伸缩; 空白; 卡装式; 蓝色



订货号: 2009-115/000-002

WMB-Inline; 适于Smart Printer; 每卷1500个标记; 5-5.2 mm可伸缩; 空白; 卡装式; 黄色



订货号: 793-501/000-012

WMB标记卡; 详见卡片; not stretchable; 空白; 卡装式; 橙色

订货号: 793-501/000-017

WMB标记卡; 详见卡片; not stretchable; 空白; 卡装式; 浅绿色

订货号: 793-501/000-007

WMB标记卡; 详见卡片; not stretchable; 空白; 卡装式; 灰色



订货号: 793-501

WMB标记卡; 详见卡片; not stretchable; 空白; 卡装式; 白色



订货号: 793-501/000-024

WMB标记卡; 详见卡片; not stretchable; 空白; 卡装式; 紫色

订货号: 793-501/000-005

WMB标记卡; 详见卡片; not stretchable; 空白; 卡装式; 红色

订货号: 793-501/000-023

WMB标记卡; 详见卡片; not stretchable; 空白; 卡装式; 绿色

### 1.2.5.1 标记



订货号: 793-501/000-006

WMB标记卡; 详见卡片; not stretchable; 空白; 卡装式; 蓝色



订货号: 793-501/000-002

WMB标记卡; 详见卡片; not stretchable; 空白; 卡装式; 黄色



订货号: 793-5501/000-012

WMB标记卡; 详见卡片; 用于接线端子厚度 5 - 17.5 mm; 5 - 5.2 mm可伸缩; 空白; 卡装式; 橙色



订货号: 793-5501/000-017

WMB标记卡; 详见卡片; 用于接线端子厚度 5 - 17.5 mm; 5 - 5.2 mm可伸缩; 空白; 卡装式; 浅绿色



订货号: 793-5501/000-007

WMB标记卡; 详见卡片; 用于接线端子厚度 5 - 17.5 mm; 5 - 5.2 mm可伸缩; 空白; 卡装式; 灰色



订货号: 793-5501

WMB标记卡; 详见卡片; 用于接线端子厚度 5 - 17.5 mm; 5 - 5.2 mm可伸缩; 空白; 卡装式; 白色



订货号: 793-5501/000-024

WMB标记卡; 详见卡片; 用于接线端子厚度 5 - 17.5 mm; 5 - 5.2 mm可伸缩; 空白; 卡装式; 紫色



订货号: 793-5501/000-005

WMB标记卡; 详见卡片; 用于接线端子厚度 5 - 17.5 mm; 5 - 5.2 mm可伸缩; 空白; 卡装式; 红色



订货号: 793-5501/000-023

WMB标记卡; 详见卡片; 用于接线端子厚度 5 - 17.5 mm; 5 - 5.2 mm可伸缩; 空白; 卡装式; 绿色



订货号: 793-5501/000-006

WMB标记卡; 详见卡片; 用于接线端子厚度 5 - 17.5 mm; 5 - 5.2 mm可伸缩; 空白; 卡装式; 蓝色



订货号: 793-5501/000-002

WMB标记卡; 详见卡片; 用于接线端子厚度 5 - 17.5 mm; 5 - 5.2 mm可伸缩; 空白; 卡装式; 黄色

### 1.2.5.2 标记支架



订货号: 2009-198

适配器; 灰色

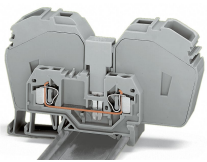
## 操作说明

### 连接导线

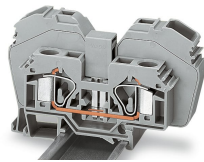


连接35mm<sup>2</sup> (2AWG) 导线。

### 图中为使用859系列3插脚梳状跨接器进行跨接操作



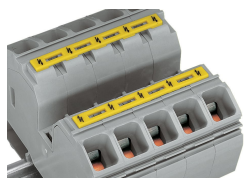
使用283-414高低跨接器进行高低跨接, 从285系列 (35mm<sup>2</sup>/2AWG) 到281系列接线端子 (4mm<sup>2</sup>/12AWG)。



以下285系列普通接线端子可与283系列普通接线端子进行跨接:  
285-635或285-634可跨接283-601或283-604 (有关带侧面标记的接线端子, 请浏览官网[www.wagocatalog.com](http://www.wagocatalog.com))  
所需相邻跨接器: 285-435

请注意, 相邻跨接器的额定电流不得超过63 A。

## 罩盖



保护兼警告标志已插入到操作孔内



手指保护盖可用于封堵不使用的进线孔。

## 标记



使用WMB Multi标记系列进行标记。



单击下面可查看定价，库存，交付和生命周期等信息

[>>WAGO](#)