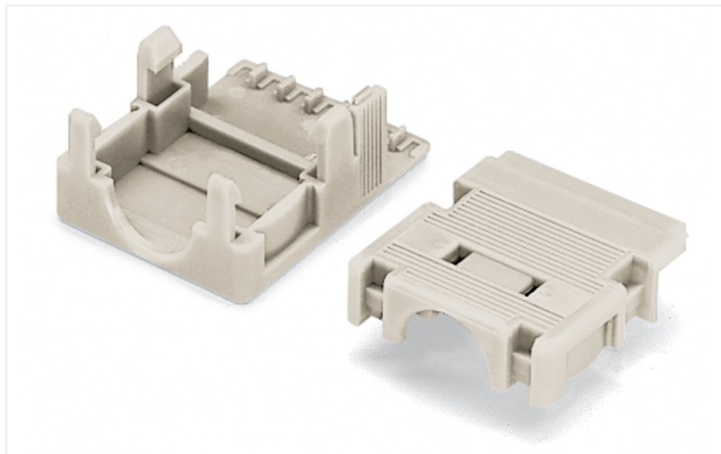


## 技术参数表 | 型号: 734-603

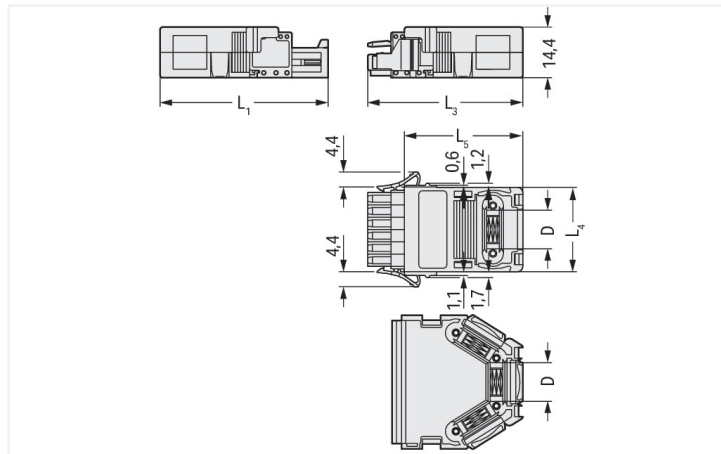
护线盒; 适用于针型及孔型连接器; 两件; 焊针间距 3.5 mm; 3极; 浅灰色

<https://www.wago.com/734-603>



颜色: ■ 浅灰色

类似于插图



外形尺寸 (单位: mm)

### Strain Relief Housing Dimensions (in mm):

Pole No.	L4	L3	L1	L5	D
2	10.0	43.1	46.8	32.7	5.0
3	13.5	43.1	46.8	32.7	8.5
4	17.0	43.1	46.8	32.7	8.5
5	20.5	43.1	46.8	32.7	8.5
6	24.0	44.1	47.8	33.7	11.5
7	27.5	44.1	47.8	33.7	11.5
8	31.0	44.1	47.8	33.7	11.5
9	34.5	44.1	47.8	33.7	11.5
10	38.0	53.1	56.8	42.7	11.5
11	41.5	53.1	56.8	42.7	11.5
12	45.0	53.1	56.8	42.7	11.5

- 只能用于电缆夹
- 电缆夹最大宽度 3.6 mm
- 1 x 电缆出口, 背侧

### 接线参数

#### 连接1

极数 3

### 物理数据

焊针间距	3.5 mm / 0.138 inches
厚度	13.5 mm / 0.531 inches
高度	14.4 mm / 0.567 inches
深度	32.7 mm / 1.287 inches

### 机械参数

适用于 适于标准针型及孔型连接器

### 材料参数

说明(材料数据) [有关材料规范的信息请点击此处](#)

颜色	浅灰色
绝缘材料组别	I
绝缘材料	尼龙(PA 66)
阻燃等级UL94	V0
火灾荷载	0.068 MJ
重量	2.2 g

### 商业数据

Product Group	3 (Multi Conn. System)
eCl@ss 10.0	27-44-04-92
eCl@ss 9.0	27-44-04-92
ETIM 9.0	EC002848
ETIM 8.0	EC002848
PU (SPU)	25 个
包装类型	盒
原产国	DE
GTIN	4017332593434
海关税号	39269097900

### 环保产品合规性

RoHS Compliance Status Compliant, No Exemption

### 认证/证书

#### 般認證



认证	标准	证书名称
CCA DEKRA Certification B.V.	EN 61984	2169534.02
CCA DEKRA Certification B.V.	EN 61984	nl-54190

#### 船舶應用認證



认证	标准	证书名称
ABS American Bureau of Ship- ping	-	19-HG1869876-PDA
DNV DNV GL SE	-	TAE000016Z
LR Lloyds Register	IEC 61984	96/20035 (E5)

## 下载

### Environmental Product Compliance

#### Compliance Search

Environmental Product Compliance 734-603



## 文档

### Additional Information

Technical Section

03.04.2019

pdf

2027.26 KB



## CAD/CAE-Data

### CAD data

2D/3D Models 734-603



### CAE data

EPLAN Data Portal 734-603

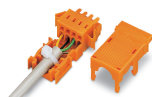


ZUKEN Portal 734-603



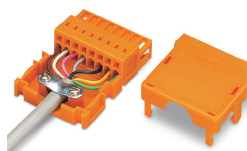
## 安装说明

### 应用



4极, 1线孔型连接器, 带有锁定卡和护线盒  
(2-5极护线盒, 仅适用于电缆扎带)

### 应用



适用于具有笼式弹簧 (CAGE CLAMP®) 接线单元的针型及孔型连接器的护线盒

单击下面可查看定价，库存，交付和生命周期等信息

[>>WAGO](#)