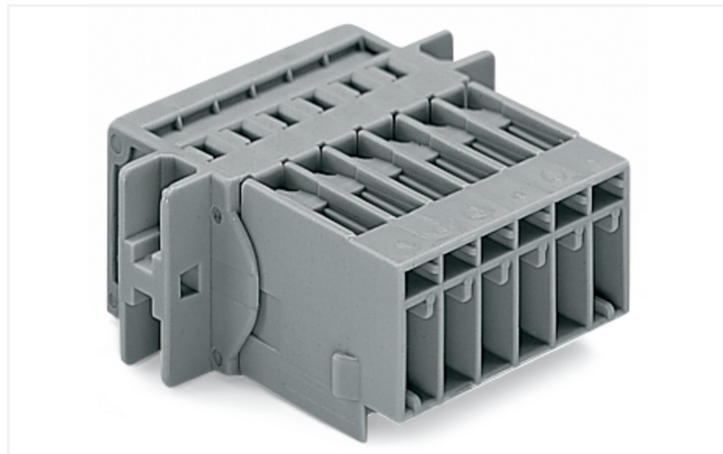


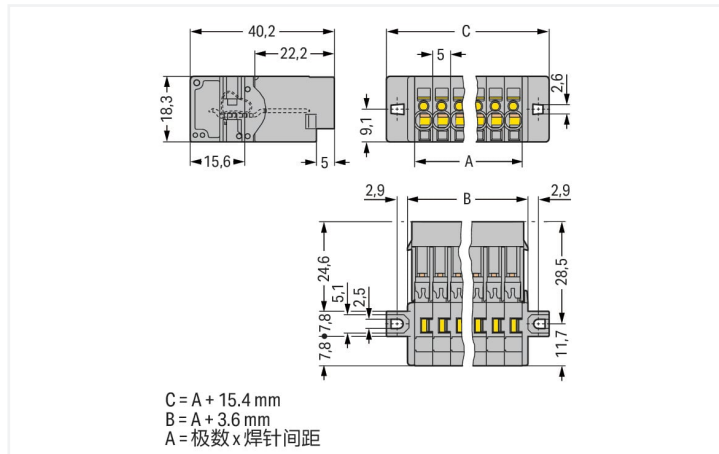
技术参数表 | 型号: 769-606/002-000

1线针型连接器; CAGE CLAMP®; 4 mm²; 焊针间距 5 mm; 6极; 夹持槽; 4,00 mm²; 灰色

<https://www.wago.com/769-606/002-000>



颜色: ■ 灰色



外形尺寸 (单位 : mm)

Male connector, 769 Series, CAGE CLAMP®

Convenient electrical installations are guaranteed with this male connector (item number 769-606/002-000). Pluggable rail-mount terminal blocks are primarily found in switchgear units and control systems, most notably in railroad technology. These innovative systems combine the properties of rail-mount terminal blocks and connectors for a flexible and reliable wiring system. You also have the option of pre-assembling installations, which not only makes production but also installation, operation, and maintenance more efficient and cost-effective. Rated current and voltage are important parameters when selecting a pluggable rail-mount terminal block, as they determine the product's suitability for different applications. This product has a rated voltage of 500 V and a rated current of 32 A. Strip lengths must be between 8 mm and 9 mm when connecting conductors to this male connector. This product features conductor terminals and utilizes CAGE CLAMP®. Our CAGE CLAMP® connection provides a secure and maintenance-free way to connect all types of conductors. You do not need to prepare the conductor in any way, such as crimping ferrules. Depending on the type of conductor, this male connector is suitable for conductor cross sections ranging from 0.08 mm² to 4 mm². There are six clamping points available for connecting six different potentials / six poles. The gray housing is made of polyamide (PA66) for insulation. This male connector/plug is operated with an operating tool. The front-entry wiring makes it possible to connect copper conductors.

电气参数

额定电气参数参照IEC/EN标准

额定电压(III/3)	500 V
额定脉冲电压(III/3)	6 kV
额定电流	32 A
图例(额定电气参数)	(III / 3) △ 过电压类别III/污染等级3

接线参数

接点	6	连接1	
电位总数	6	连接技术	笼式弹簧接线单元(CAGE CLAMP®)
		操作方式	操作工具
		可连接导线材料	铜
		额定导线截面积	4 mm² / 12 AWG
		单股导线	0.08 ... 4 mm² / 28 ... 12 AWG
		细多股导线	0.08 ... 4 mm² / 28 ... 12 AWG
		剥线长度	8 ... 9 mm / 0.31 ... 0.35 inches
		极数	6
		布线方向	正面接线

物理数据

焊针间距	5 mm / 0.197 inches
厚度	45.4 mm / 1.787 inches
以PCB板表面为基准的高度	18.3 mm / 0.72 inches
深度	40.2 mm / 1.583 inches

机械参数

客户自定义防插错定位销	是
用于DIN导轨/钻孔/外壳的接地脚	否
安装方式	固定耳
旋转保护	是

接插式连接

触点类型(接插式连接器)	针形连接器/插头
连接器(连接类型)	适于导线
防插错保护	否

材料参数

说明(材料数据)	有关材料规范的信息请点击此处
颜色	灰色
绝缘材料组别	I
绝缘材料	尼龙(PA 66)
阻燃等级UL94	V0
火灾荷载	0.455 MJ
重量	19.3 g

环境要求

工作温度	-35 ... +85 °C
持续工作温度	-60 ... +105 °C

商业数据

Product Group	18 (X-COM-System)
eCl@ss 10.0	27-14-11-06
eCl@ss 9.0	27-14-11-06
ETIM 9.0	EC001284
ETIM 8.0	EC001284
PU (SPU)	50 个
包装类型	盒
原产国	PL
GTIN	4044918521178
海关税号	85366930000

环保产品合规性

RoHS Compliance Status

Compliant, No Exemption

认证/证书

般認證



认证	标准	证书名称
CCA DEKRA Certification B.V.	EN 60947	NTR NL-7626
CCA DEKRA Certification B.V.	EN 61984	2190419.02
CCA DEKRA Certification B.V.	IEC 61984	NL-47799/A1
CSA CSA Group	C22.2	1101144
KEMA/KEUR DEKRA Certification B.V.	EN 60947	2190419.01
UL Underwriters Laboratories Inc.	UL 1977	E 45171
UR Underwriters Laboratories Inc.	UL 1059	E45172

符合性宣告和製造商宣告

认证	标准	证书名称
EU-Declaration of Confor- mity WAGO GmbH & Co. KG	-	-
UK-Declaration of Confor- mity WAGO GmbH & Co. KG	-	-

船舶應用認證



认证	标准	证书名称
DNV GL Det Norske Veritas, Ger- manischer Lloyd	-	TAE00001V2

下载

Environmental Product Compliance

Compliance Search

Environmental Product
Compliance
769-606/002-000



文档

Additional Information

Technical Section	pdf 1032.26 KB	↓
-------------------	-------------------	-------------------

Bid Text

769-606/002-000	19.02.2019	xml 3.24 KB	↓
769-606/002-000	04.10.2017	doc 25.00 KB	↓

CAD/CAE-Data

CAD data

2D/3D Models 769-606/002-000	↓
---------------------------------	-------------------

CAE data

EPLAN Data Portal 769-606/002-000	↓
WSCAD Universe 769-606/002-000	↓
ZUKEN Portal 769-606/002-000	↓

1 兼容产品

1.1 系统对应方

1.1.1 孔型连接器/插座



型号: 769-106

1线孔型插头; CAGE CLAMP®; 4 mm²; 焊针间距 5 mm; 6极; 防插错位销; 4,00 mm²; 灰色

型号: 769-106/021-000

1线孔型插头; CAGE CLAMP®; 4 mm²; 焊针间距 5 mm; 6极; 防插错位销; 侧面带有锁定卡; 4,00 mm²; 灰色

型号: 769-126

2线孔型连接器; CAGE CLAMP®; 4 mm²; 焊针间距 5 mm; 6极; 防插错位销; 4,00 mm²; 灰色

1.2 必需附件

1.2.1 安装

1.2.1.1 安装用附件



型号: 769-499

固定螺丝 M2.5 x 16; 以及六角螺母M2.5

1.3 可选附件

1.3.1 保护兼警告标志

1.3.1.1 罩盖



型号: 280-415

保护兼警告标志; 适于5个接线端子; 有高压符号; 黑色; 黄色

1.3.2 冷压接头

1.3.2.1 冷压接头



型号: 216-101
冷压接头; 套管, 适于0.5 mm² / AWG 22; 不绝缘; 电镀锡; 银色



型号: 216-102
冷压接头; 套管, 适于0.75 mm² / AWG 20; 不绝缘; 电镀锡; 银色



型号: 216-103
冷压接头; 套管, 适于1 mm² / AWG 18; 不绝缘; 电镀锡



型号: 216-203
冷压接头; 套管, 适于1 mm² / AWG 18; 绝缘; 电镀锡; 红色



型号: 216-104
冷压接头; 套管, 适于1.5 mm² / AWG 16; 不绝缘; 电镀锡; 银色



型号: 216-204
冷压接头; 套管, 适于1.5 mm² / AWG 16; 绝缘; 电镀锡; 黑色



型号: 216-206
冷压接头; 套管, 适于2.5 mm² / AWG 14; 绝缘; 电镀锡; 蓝色



型号: 216-201
冷压接头; 标识套管, 适用截面积 0.5 mm² / AWG 20; 绝缘; 电镀锡; 电解铜; 符合DIN 46288-4/09.09标准; 白色



型号: 216-202
冷压接头; 标识套管, 适用截面积 0.75 mm² / AWG 18; 绝缘; 电镀锡; 灰色

1.3.3 工具

1.3.3.1 操作工具



型号: 210-490
操作工具



型号: 769-434
操作工具; 采用绝缘材料制成; 1插脚; 松散; 白色

1.3.4 护线板

1.3.4.1 护线板



型号: 769-413
护线板; 适用于针型及孔型连接器; 单件; 焊针间距 5 mm; 6至9极; 灰色

1.3.5 标记

1.3.5.1 标记



型号: 248-501
Mini-WSB标记牌; 详见卡片; not stretchable; 空白; 卡装式; 白色

1.3.5.2 标记条



型号: 210-831
标记条; 卷装; 宽度2.3 mm; 空白; 不干胶; 白色



型号: 210-832
标记条; 卷装; 宽度3 mm; 空白; 不干胶; 白色



型号: 210-834
标记条; 卷装; 宽度5 mm; 空白; 不干胶; 白色



型号: 210-833
标记条; 每卷25 m; 宽度6 mm; 空白; 不干胶; 白色

1.3.6 绝缘止动件

1.3.6.1 绝缘止动件



型号: 769-470

绝缘挡块; 0.08 - 0.2 mm² "s" (0.14 mm² "f-st"); 5件/条; 白色



型号: 769-471

绝缘挡块; 0.25 - 0.5 mm²; 5件/条; 浅灰色



型号: 769-472

绝缘挡块; 0.75 - 1 mm²; 5件/条; 深灰色

1.3.7 防插错保护

1.3.7.1 防插错保护

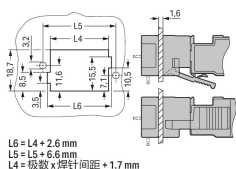


型号: 769-435

定位销挡块; 适于孔型插头的定位销; 适于基础接线端子/针型连接器; 橙色

安装说明

安装



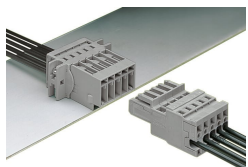
开孔
带焊针和固定耳的插座

连接导线



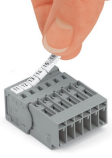
操作工具
使用操作工具插入导线 (图示为针型连接器)。

应用



针型连接器, 具有笼式弹簧接线 (CAGE CLAMP®) 单元和固定耳
1线孔型连接器, 直型

标记



使用小型WSB快速标记卡标记具有笼式弹簧 (CAGE CLAMP®) 接线单元的针型连接器。

单击下面可查看定价，库存，交付和生命周期等信息

[>>WAGO](#)