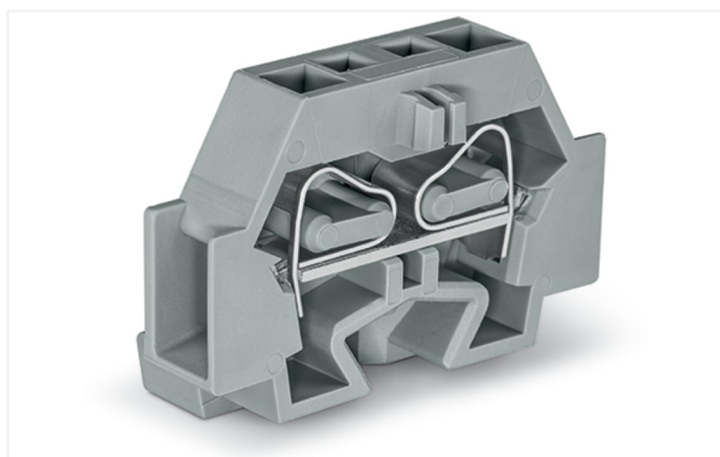
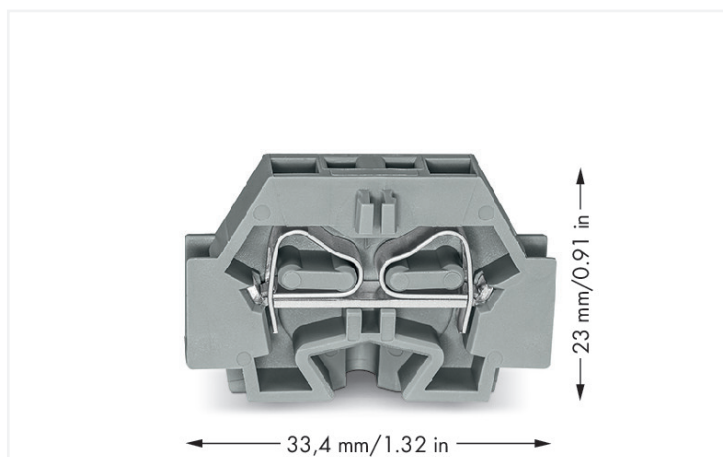


## 技术参数表 | 型号: 262-301

2线接线端子; 不带推压键; 带有固定耳; 1极; 适用于螺丝或相似安装类型; 孔直径 3.2mm Ø; 4 mm<sup>2</sup>; CAGE CLAMP®; 4,00 mm<sup>2</sup>; 灰色

<https://www.wago.com/262-301>



颜色: ■ 灰色



### Through terminal block, 262 Series, operating tool

This through terminal block (item number 262-301) is designed for quick and simple connections. Whether in industrial or building applications, our rail-mount through terminal blocks are the perfect solution to quickly and securely connect electrical conductors. Depending on the variant, you can use them for either typical through-wiring or potential distribution. Rated current and voltage are key factors to consider when choosing a mini rail-mount terminal block, as they indicate how the product can be used. This product has a rated voltage of 690 V and a rated current of 32 A. Ensure that the strip lengths are between 9 mm and 10 mm when connecting conductors to this through terminal block. Featuring conductor terminals along with CAGE CLAMP®, this connector delivers reliable performance. Our reliable and maintenance-free CAGE CLAMP® connection makes it easy to connect all types of conductors without having to prepare the conductor. For example, you don't need to crimp ferrules. Depending on the conductor type, this through terminal block is designed for conductor cross sections ranging from 0.08 mm<sup>2</sup> to 4 mm<sup>2</sup>. It features one level and two clamping points for connecting a single potential. The gray housing is made of polyamide (PA66) for insulation. This mini rail-mount terminal block is operated with an operating tool. The side-entry wiring allows you to connect copper conductors.

### 电气参数

额定电气参数参照IEC/EN标准	
额定电压(III/3)	690 V
额定脉冲电压(III/3)	8 kV
额定电流	32 A
图例(额定电气参数)	(III / 3) △ 过电压类别III/污染等级3

认证	UL 1059			
	Use Group	B	C	D
额定电压	300 V	300 V	300 V	
额定电流	20 A	20 A	10 A	

认证		CSA 22.2 No 158		
Use Group	B	C	D	
额定电压	600 V	300 V	600 V	
额定电流	5 A	25 A	5 A	

### 接线参数

接点	2	<b>连接1</b>	
电位总数	1	连接技术	笼式弹簧接线单元(CAGE CLAMP®)
层数	1	操作方式	操作工具
		可连接导线材料	铜
		单股导线	0.08 ... 4 mm <sup>2</sup> / 28 ... 12 AWG
		细多股导线	0.08 ... 4 mm <sup>2</sup> / 28 ... 12 AWG
		剥线长度	9 ... 10 mm / 0.35 ... 0.39 inches
		布线方向	侧面接线

### 物理数据

厚度	7 mm / 0.276 inches
以PCB板表面为基准的高度	23.1 mm / 0.909 inches
深度	33.5 mm / 1.319 inches

### 机械参数

设计	水平型
安装方式	固定耳
标记位	侧面标记位

### 材料参数

说明(材料数据)	<a href="#">有关材料规范的信息请点击此处</a>
颜色	灰色
绝缘材料组别	I
绝缘材料	尼龙(PA 66)
阻燃等级UL94	V0
火灾荷载	0.077 MJ
无卤素	是
重量	4.1 g

### 环境要求

工作温度	-35 ... +85 °C
持续工作温度	-60 ... +105 °C

**商业数据**

Product Group	9 (Std Chassis Mt Blocks)
eCl@ss 10.0	27-14-11-06
eCl@ss 9.0	27-14-11-06
ETIM 9.0	EC001284
ETIM 8.0	EC001284
PU (SPU)	100 (50) 个
包装类型	盒
原产国	CN
GTIN	4044918639620
海关税号	85369010000

**环保产品合规性**

RoHS Compliance Status	Compliant, No Exemption
------------------------	-------------------------

**认证/证书**

**般認證**



认证	标准	证书名称
CCA DEKRA Certification B.V.	EN 60998	NTR NL 7661
CSA DEKRA Certification B.V.	C22.2	70010891
KEMA/KEUR DEKRA Certification B.V.	EN 60998	71-102644
UR Underwriters Laboratories Inc.	UL 1059	E45172

**符合性宣告和製造商宣告**

认证	标准	证书名称
EU-Declaration of Conformity WAGO GmbH & Co. KG	-	-
UK-Declaration of Conformity WAGO GmbH & Co. KG	-	-

**船舶應用認證**



认证	标准	证书名称
ABS American Bureau of Shipping	-	19-HG1869868-PDA
BV Bureau Veritas S.A.	EN 60947	07436/F0 BV
DNV GL Det Norske Veritas, Germanischer Lloyd	-	TAE00001V2
LR Lloyds Register	IEC 60998	LR22173030TA

## 下载

### Environmental Product Compliance

Compliance Search	
Environmental Product Compliance 262-301	↓

## 文档

Additional Information	
Technical Section	pdf 1032.26 KB ↓

Bid Text			
262-301	19.02.2019	xml 3.22 KB	↓
262-301	17.08.2017	doc 24.50 KB	↓

## CAD/CAE-Data

CAD data	
2D/3D Models 262-301	↓

CAE data	
EPLAN Data Portal 262-301	↓
WSCAD Universe 262-301	↓
ZUKEN Portal 262-301	↓

## 1 兼容产品

### 1.1 必需附件

#### 1.1.1 端板

##### 1.1.1.1 端板



**型号: 262-361**  
端板; 带有固定耳; 灰色

### 1.2 可选附件

#### 1.2.1 冷压接头

##### 1.2.1.1 冷压接头



**型号: 216-131**  
冷压接头; 套管, 适于0.25 mm<sup>2</sup> / AWG 24; 不绝缘; 电镀锡; 银色



**型号: 216-143**  
冷压接头; 套管, 适于1 mm<sup>2</sup> / AWG 18; 不绝缘; 电镀锡; 电解铜; 气密压接; 符合DIN 46288-1/08.92标准



**型号: 216-243**  
冷压接头; 套管, 适于1 mm<sup>2</sup> / AWG 18; 绝缘; 电镀锡; 电解铜; 气密压接; 符合DIN 46288-4/09.09标准; 红色



**型号: 216-263**  
冷压接头; 套管, 适于1 mm<sup>2</sup> / AWG 18; 绝缘; 电镀锡; 电解铜; 气密压接; 符合DIN 46288-4/09.09标准; 红色



**型号: 216-144**  
冷压接头; 套管, 适于1.5 mm<sup>2</sup> / AWG 16; 不绝缘; 电镀锡; 电解铜; 气密压接; 符合DIN 46288-1/08.92标准; 银色



**型号: 216-244**  
冷压接头; 套管, 适于1.5 mm<sup>2</sup> / AWG 16; 绝缘; 电镀锡; 电解铜; 气密压接; 符合DIN 46288-4/09.09标准; 黑色



**型号: 216-264**  
冷压接头; 套管, 适于1.5 mm<sup>2</sup> / AWG 16; 绝缘; 电镀锡; 电解铜; 气密压接; 符合DIN 46288-4/09.09标准; 黑色



**型号: 216-284**  
冷压接头; 套管, 适于1.5 mm<sup>2</sup> / AWG 16; 绝缘; 电镀锡; 电解铜; 气密压接; 符合DIN 46288-4/09.09标准; 黑色

### 1.2.1.1 冷压接头



**型号: 216-109**  
冷压接头; 套管, 适于10 mm<sup>2</sup> / AWG 8; 不绝缘; 电镀锡



**型号: 216-289**  
冷压接头; 套管, 适于10 mm<sup>2</sup> / AWG 8; 绝缘; 电镀锡; 电解铜; 气密压接; 符合DIN 46288-4/09.09标准; 红色



**型号: 216-209**  
冷压接头; 套管, 适于10 mm<sup>2</sup> / AWG 8; 绝缘; 电镀锡; 红色



**型号: 216-110**  
冷压接头; 套管, 适于16 mm<sup>2</sup> / AWG 6; 不绝缘; 电镀锡; 金属棕色



**型号: 216-210**  
冷压接头; 套管, 适于16 mm<sup>2</sup> / AWG 6; 绝缘; 电镀锡; 电解铜; 气密压接; 符合DIN 46288-4/09.09标准; 蓝色



**型号: 216-246**  
冷压接头; 套管, 适于2.5 mm<sup>2</sup> / AWG 14; 绝缘; 电镀锡; 电解铜; 气密压接; 符合DIN 46288-4/09.09标准; 蓝色



**型号: 216-266**  
冷压接头; 套管, 适于2.5 mm<sup>2</sup> / AWG 14; 绝缘; 电镀锡; 电解铜; 气密压接; 符合DIN 46288-4/09.09标准; 蓝色



**型号: 216-286**  
冷压接头; 套管, 适于2.5 mm<sup>2</sup> / AWG 14; 绝缘; 电镀锡; 电解铜; 气密压接; 符合DIN 46288-4/09.09标准; 蓝色



**型号: 216-267**  
冷压接头; 套管, 适于4 mm<sup>2</sup> / AWG 12; 绝缘; 电镀锡; 电解铜; 气密压接; 符合DIN 46288-4/09.09标准; 灰色



**型号: 216-287**  
冷压接头; 套管, 适于4 mm<sup>2</sup> / AWG 12; 绝缘; 电镀锡; 电解铜; 气密压接; 符合DIN 46288-4/09.09标准; 灰色



**型号: 216-108**  
冷压接头; 套管, 适于6 mm<sup>2</sup> / AWG 10; 不绝缘; 电镀锡; 银色



**型号: 216-208**  
冷压接头; 套管, 适于6 mm<sup>2</sup> / AWG 10; 绝缘; 电镀锡; 电解铜; 气密压接; 符合DIN 46288-4/09.09标准; 黄色



**型号: 216-288**  
冷压接头; 套管, 适于6 mm<sup>2</sup> / AWG 10; 绝缘; 电镀锡; 电解铜; 气密压接; 符合DIN 46288-4/09.09标准; 黄色



**型号: 216-141**  
冷压接头; 标识套管, 适用截面积 0.5 mm<sup>2</sup> / AWG 20; 不绝缘; 电镀锡; 电解铜; 气密压接; 符合DIN 46288-1/08.92标准



**型号: 216-241**  
冷压接头; 标识套管, 适用截面积 0.5 mm<sup>2</sup> / AWG 20; 绝缘; 电镀锡; 电解铜; 气密压接; 符合DIN 46288-4/09.09标准; 白色



**型号: 216-142**  
冷压接头; 标识套管, 适用截面积 0.75 mm<sup>2</sup> / AWG 18; 不绝缘; 电镀锡; 电解铜; 气密压接; 符合DIN 46288-1/08.92标准



**型号: 216-242**  
冷压接头; 标识套管, 适用截面积 0.75 mm<sup>2</sup> / AWG 18; 绝缘; 电镀锡; 电解铜; 气密压接; 符合DIN 46288-4/09.09标准; 灰色



**型号: 216-262**  
冷压接头; 标识套管, 适用截面积 0.75 mm<sup>2</sup> / AWG 18; 绝缘; 电镀锡; 电解铜; 气密压接; 符合DIN 46288-4/09.09标准; 灰色

### 1.2.2 安装

#### 1.2.2.1 安装用附件



**型号: 209-137**  
Mounting adapter; can be used as end stop; 6.5 mm wide; gray



**型号: 209-123**  
安装脚, 有螺丝; 可用螺钉安装到带有固定耳的接线端子上; 宽度6.4 mm; 灰色

### 1.2.3 工具

#### 1.2.3.1 操作工具



**型号: 210-720**  
操作工具; 刀口尺寸: 3.5 x 0.5 mm; 带有绝缘手柄; 多种颜色



**型号: 210-658**  
操作工具; 刀口尺寸: 3.5 x 0.5 mm; 带有绝缘手柄; 弯角; 短; 多种颜色



**型号: 210-657**  
操作工具; 刀口尺寸: 3.5 x 0.5 mm; 带有绝缘手柄; 短; 多种颜色

## 1.2.4 标记

### 1.2.4.1 标记条



型号: 210-833

标记条; 每卷25 m; 宽度6 mm; 空白; 不干胶; 白色

## 1.2.5 测试与测量

### 1.2.5.1 测试用附件



型号: 249-137

测试插头模块; 不带锁定装置; 模块化; 适于2线接线端子; 灰色

## 1.2.6 跨接器

### 1.2.6.1 跨接器

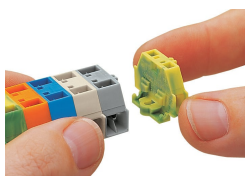


型号: 262-402

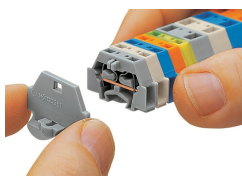
跨接器; for conductor entry; 2插脚; 绝缘; 灰色

## 安装说明

### 安装

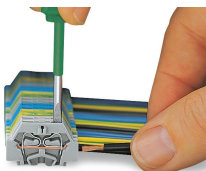


将小型接线端子组装成端子排。



安装端板。

## 连接导线

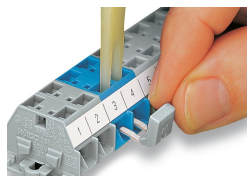


笼式弹簧连接技术 (CAGE CLAMP®)

插入导线。

当连接带冷压接头的导线时, 需要选用比实际导线标称截面积大一级的接线端子。

图中为使用859系列3插脚梳状跨接器进行跨接操作



使用梳状跨接器进行跨接。

## 标记



使用不干胶标记条进行标记。



直接打印标记 (若有需要, 请与公司联系)。

单击下面可查看定价，库存，交付和生命周期等信息

[>>WAGO](#)