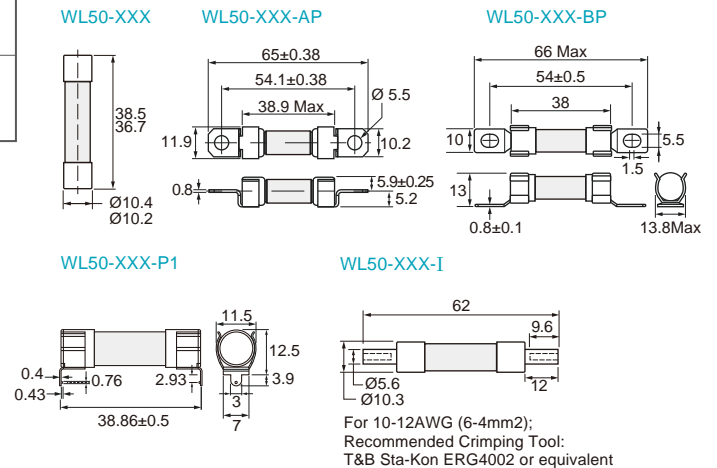


**Product Features / 產品特性**

<b>Operating Temperature 操作溫度</b>	Operating temperature / 操作溫度範圍：-55°C~125°C When choosing the fuses specification, if the operating environmental temperature beyond the scope from 20~30°C, you should consider the environmental temperature's affection to fuses. 若貴司操作環境溫度超出25±5°C範圍，在選用保險絲規格時，需考慮操作環境溫度對保險絲的影響。
<b>Storage Conditions 儲存條件</b>	Under airtight in temperature +10°C~60°C、relative humidity ≤75% can store 3 years. 在溫度+10°C~60°C、相對濕度≤75%的密封條件下可存放3年。 Without dew in temperature+10°C~60°C、relative humidity be 95% maximum value for 30 days. 在溫度+10°C~60°C、相對濕度為95%的非露天下最多可存放30天。
<b>Installation Way &amp; Parameters 安裝方式及條件</b>	Stud-mount / 螺絲安裝
	Wave soldering parameters / 波峰焊 Solder pot temperature / 錫爐溫度：260±3°C Max Solder dwell time / 焊接時間：10s Max
	Hand welding parameters / 手工焊 Solder iron temperature / 烙鐵溫度：350±5°C Heating time / 焊接時間：5s Max



**Dimensions / 尺寸圖 (Unit / 單位:mm)**



**Electrical Characteristics / 電氣特性**

Type 品名	Ordering P / N 料號		Rated Current 額定電流	Breaking Capacity 分斷能力	Safety Approvals 安全認證
WL50	<b>WL50-XXX</b>	<b>WL50-XXX-AP (-BP / -P1 / -I)</b>			UL
	WL50-1	WL50-1-AP (-BP / -P1 / -I)	1A	1000VDC / 30KA	●
	WL50-2	WL50-2-AP (-BP / -P1 / -I)	2A		●
	WL50-3	WL50-3-AP (-BP / -P1 / -I)	3A		●
	WL50-3.5	WL50-3.5-AP (-BP / -P1 / -I)	3.5A		●
	WL50-4	WL50-4-AP (-BP / -P1 / -I)	4A		●
	WL50-5	WL50-5-AP (-BP / -P1 / -I)	5A		●
	WL50-6	WL50-6-AP (-BP / -P1 / -I)	6A		●
	WL50-8	WL50-8-AP (-BP / -P1 / -I)	8A		●
	WL50-10	WL50-10-AP (-BP / -P1 / -I)	10A		●
	WL50-12	WL50-12-AP (-BP / -P1 / -I)	12A		●
	WL50-15	WL50-15-AP (-BP / -P1 / -I)	15A		●
	WL50-16	WL50-16-AP (-BP / -P1 / -I)	16A		●
	WL50-20	WL50-20-AP (-BP / -P1 / -I)	20A		●
WL50-25	WL50-25-AP (-BP / -P1 / -I)	25A	●		
WL50-30	WL50-30-AP (-BP / -P1 / -I)	30A	●		

单击下面可查看定价，库存，交付和生命周期等信息

[>>Walter\(华德\)](#)