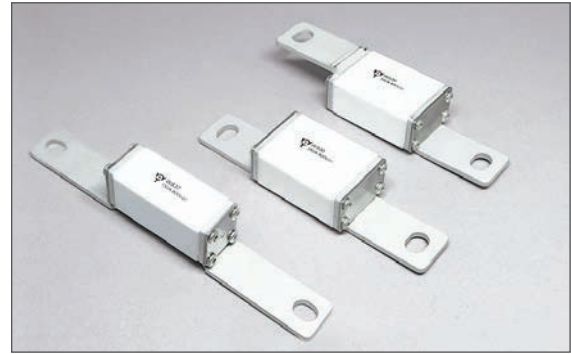


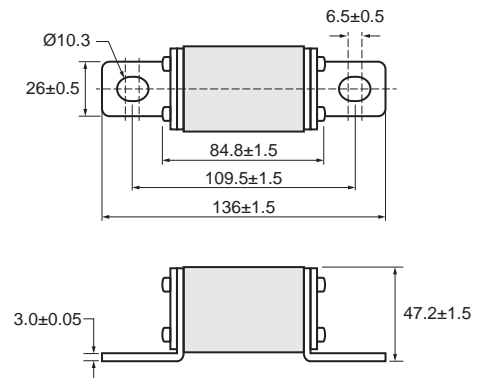
Product Features / 產品特性

Operating Temperature 操作溫度	Operating temperature / 操作溫度範圍: -55°C~125°C When choosing the fuses specification, if the operating environmental temperature beyond the scope from 20~30°C, you should consider the environmental temperature's affection to fuses. 若貴司操作環境溫度超出25±5°C範圍，在選用保險絲規格時，需考慮操作環境溫度對保險絲的影響。
Storage Conditions 儲存條件	Under airtight in temperature +10°C~60°C、relative humidity ≤75% can store 3 years. 在溫度+10°C~60°C、相對濕度≤75%的密閉條件下可存放3年。 Without dew in temperature+10°C~60°C、relative humidity be 95% maximum value for 30 days. 在溫度+10°C~60°C、相對濕度為95%的非露天下最多可存放30天。
Installation Way & Parameters 安裝方式及條件	Stud-mount / 螺絲安裝 Wave soldering parameters / 波峰焊 Solder pot temperature / 錫爐溫度: 260±3°C Max Solder dwell time / 焊接時間: 10s Max Hand welding parameters / 手工焊 Solder iron temperature / 烙鐵溫度: 350±5°C Heating time / 焊接時間: 5s Max



Dimensions / 尺寸圖 (Unit / 單位:mm)

WS70-XXX-BT



Electrical Characteristics / 電氣特性

Type 品名	Ordering P / N 料號	Rated Current 額定電流	Breaking Capacity 分斷能力
WS70	WS70-XXX-BT		
	WS70-160-BT	160A	1500VDC / 30KA
	WS70-200-BT	200A	
	WS70-250-BT	250A	
	WS70-300-BT	300A	

单击下面可查看定价，库存，交付和生命周期等信息

[>>Walter\(华德\)](#)