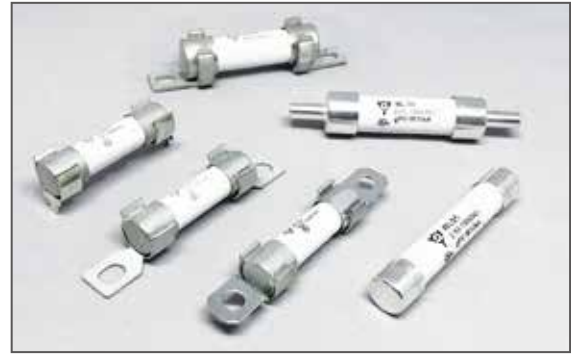


I-T Characteristics / 時間-電流特性

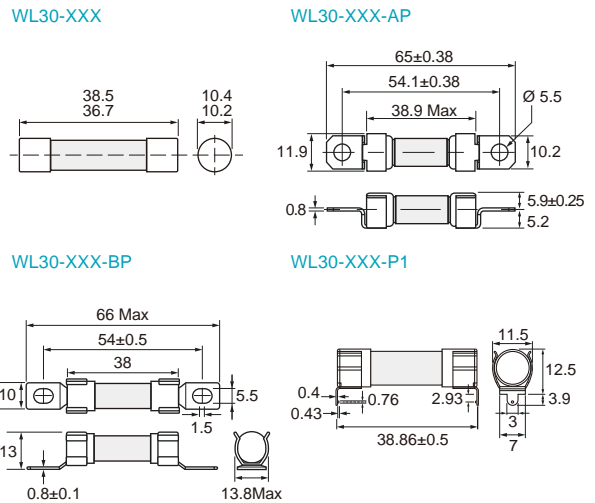
% of Ampere Rating 額定電流%	Opening Time 熔斷時間
200%	1s Min. / 最短1秒
	300s Max. / 最長300秒
300%	0.2s Min. / 最短0.2秒
	30s Max. / 最長30秒
500%	0.1s Min. / 最短0.1秒
	10s Max. / 最長10秒



Product Features / 產品特性

Operating Temperature 操作溫度	Operating temperature / 操作溫度範圍: -55°C~125°C When choosing the fuses specification, if the operating environmental temperature beyond the scope from 20~30°C, you should consider the environmental temperature's affection to fuses. 若貴司操作環境溫度超出25±5°C範圍，在選用保險絲規格時，需考慮操作環境溫度對保險絲的影響。
Storage Conditions 儲存條件	Under airtight in temperature +10°C~60°C、relative humidity ≤75% can store 3 years. 在溫度+10°C~60°C、相對濕度≤75%的密閉條件下可存放3年。 Without dew in temperature+10°C~60°C、relative humidity be 95% maximum value for 30 days. 在溫度+10°C~60°C、相對濕度為95%的非露天下最多可存放30天。
Installation Way & Parameters 安裝方式及條件	Stud-mount / 螺絲安裝 Wave soldering parameters / 波峰焊 Solder pot temperature / 錫爐溫度: 260±3°C Max Solder dwell time / 焊接時間: 10s Max Hand welding parameters / 手工焊 Solder iron temperature / 烙鐵溫度: 350±5°C Heating time / 焊接時間: 5s Max

Dimensions / 尺寸圖 (Unit / 單位:mm)



Electrical Characteristics / 電氣特性

Type 品名	Ordering P / N 料號		Rated Current 額定電流	Breaking Capacity 分斷能力	Safety Approvals 安全認證
WL30	WL30-XXX	WL30-XXX-AP (-BP / -P1)			UL [®] US
	WL30-5	WL30-5-AP (-BP / -P1)	5A	700VAC / 10KA 700VDC / 10KA	●
	WL30-6	WL30-6-AP (-BP / -P1)	6A		●
	WL30-8	WL30-8-AP (-BP / -P1)	8A		●
	WL30-10	WL30-10-AP (-BP / -P1)	10A		●
	WL30-15	WL30-15-AP (-BP / -P1)	15A		●
	WL30-20	WL30-20-AP (-BP / -P1)	20A		●
	WL30-25	WL30-25-AP (-BP / -P1)	25A		●
	WL30-30	WL30-30-AP (-BP / -P1)	30A		●
WL30-32	WL30-32-AP (-BP / -P1)	32A	●		

单击下面可查看定价，库存，交付和生命周期等信息

[>>Walter\(华德\)](#)