

HT78XX系列

线性稳压器

■ 产品简介

HT78XX 系列是高纹波抑制率、低功耗、低压差，具有过流和短路保护的CMOS降压型电压稳压器。这些器件具有很低的静态偏置电流（2 $\mu\text{A Typ.}$ ），它们能在输入、输出电压差极小的情况下提供400mA的输出电流，并且仍能保持良好的调整率。由于输入输出间的电压差很小和静态偏置电流很小，这些器件特别适用于希望延长电池寿命的电池供电类产品，如计算机、消费类产品和工业设备等。

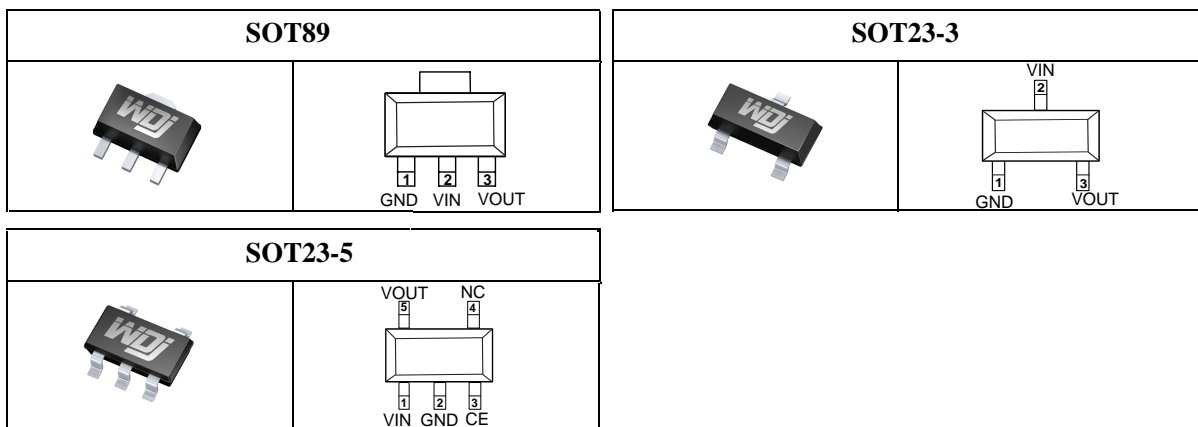
■ 产品特点

- 高精度输出电压： $\pm 2\%$
- 输出电压：2.8V~5.0V(步长 0.1V)
- 极低的静态偏置电流(Typ. =2.0 μA)
- 低的温度调整系数
- 最高输入电压可达 12V
- 输入输出电压差低
- 封装形式：SOT89-3、SOT23-3、SOT23-5

■ 产品用途

- 电池供电系统
- 无绳电话设备
- 无线控制系统
- 便携/手掌式计算机
- 便携式消费类设备
- 便携式仪器
- 汽车电子设备

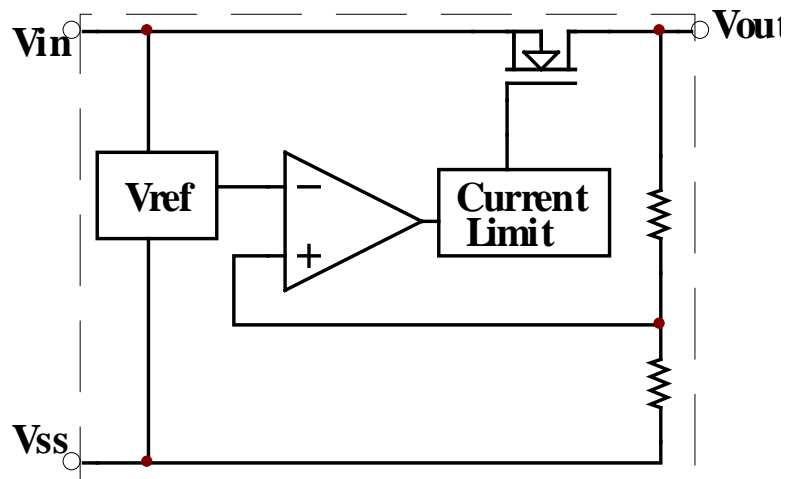
引脚排列



■ 型号选择

名称	型号	最高输入电压(V)	输出电压(V)	容差	封装形式
HT78XX	HT78XX	10	2.8, 3.0, 3.3, 3.6, 4.4, 5.0	±2%	SOT89-3 SOT23-3 SOT23-5

■ 功能框图



■ 极限参数

项目	符号	参数	极限值	单位	
电压	Vin	输入电压	12	V	
	Vout	输出电压	Vss-0.3 ~ Vout+0.3	V	
电流	Iout	输出电流	500	mA	
功耗	PD	SOT23	最大允许功耗	300	mW
		SOT89-3		500	
温度	Tw	工作温度	-25~+80	°C	
	Tc	存储温度	-40~+125	°C	
	Th	焊接温度	260	°C, 10s	

■ 电学特性 (C_{in}=C_{out}=10uF, Ta=25°C除特别指定)

特性	符号	条件	最小值	典型值	最大值	单位
输出电压	V _{OUT} (E)	I _{OUT} =1mA, V _{IN} = V _{OUT} (T)+2V	V _{OUT} (T) *0.98	V _{OUT} (T)	V _{OUT} (T)* 1.02	V
最大输出电流	I _{OUT} (max)	V _{IN} =V _{OUT} (T)+2V	300	500		mA
低压差	V _{DIF}	I _{OUT} =100mA, ΔV _{OUT} =2%		195	300	mV
静态电流	I _{SS}	V _{IN} = V _{OUT} (T)+2V		2		μA
负载稳定度	ΔV _{OUT}	V _{IN} = V _{OUT} (T)+2V, 1mA ≤ I _{OUT} ≤ 300mA		37		mV
输入稳定度	ΔV _{OUT} / (ΔV _{IN} • V _{OUT})	I _{OUT} =1mA, V _{OUT} (T)+0.5V ≤ V _{IN} ≤ 8V		0.1	0.2	%/V
输出电压 温度系数	ΔV _{OUT} / (ΔTa • V _{OUT})	V _{IN} = V _{OUT} (T)+2V, I _{OUT} =10mA -40°C ≤ Ta ≤ 85°C		±100		ppm/°C
输入电压	V _{IN}			--	10	V
纹波抑制比	PSRR	V _{IN} = [V _{OUT} (T)+1]V +1V _{p-p} AC I _{OUT} =10mA, f=1kHz		65		dB

注：当 V_{IN}=V_{OUT}+2.0V, 固定负载条件下使输出电压下降 2%, 此时输入电压和输出电压的差值为低压差值 V_{DIF}.

■ 测试电路

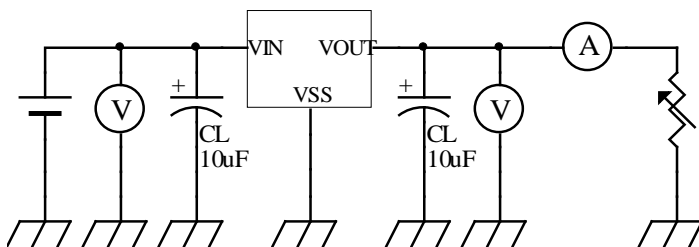


图 1

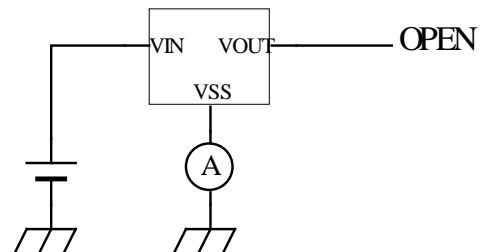
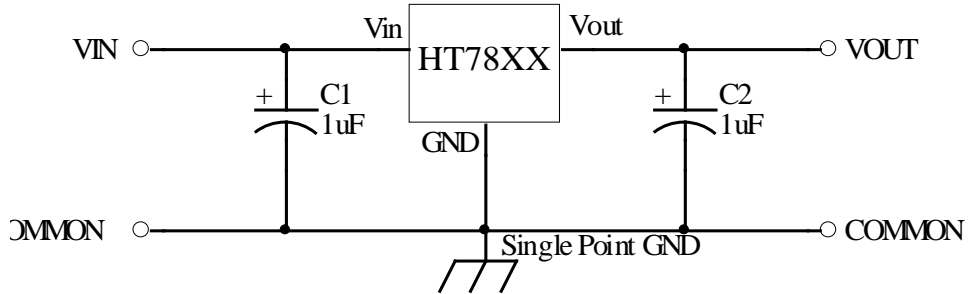
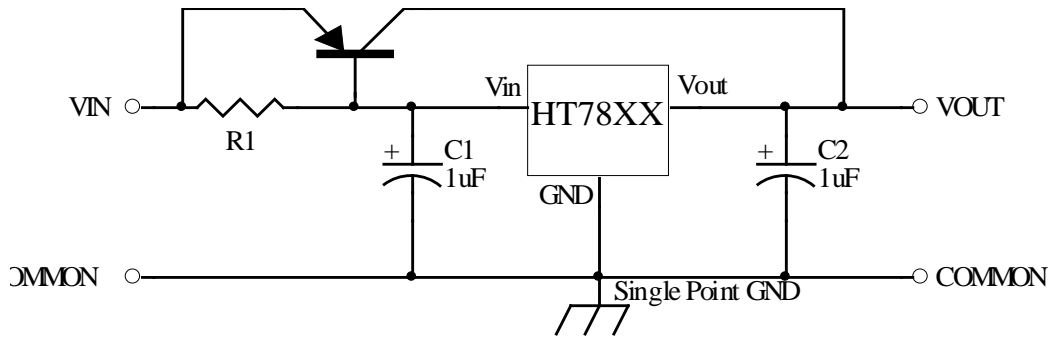


图 2

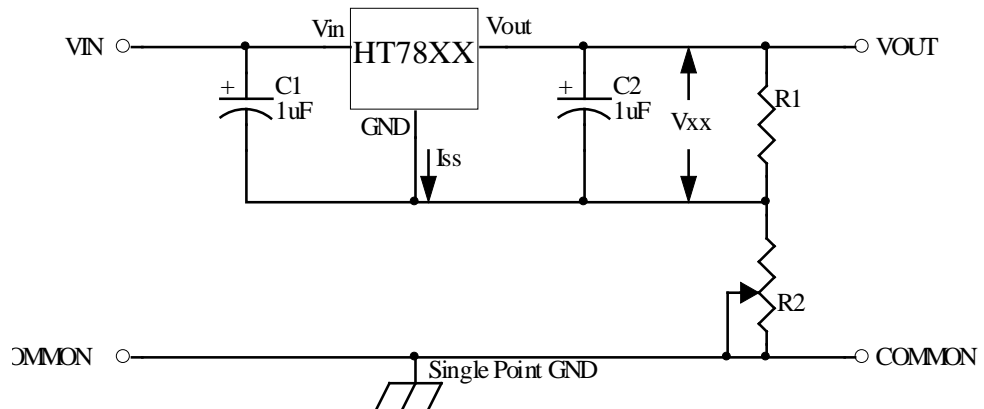
1、基本电路



2、大输出电流正电压型电压调整器

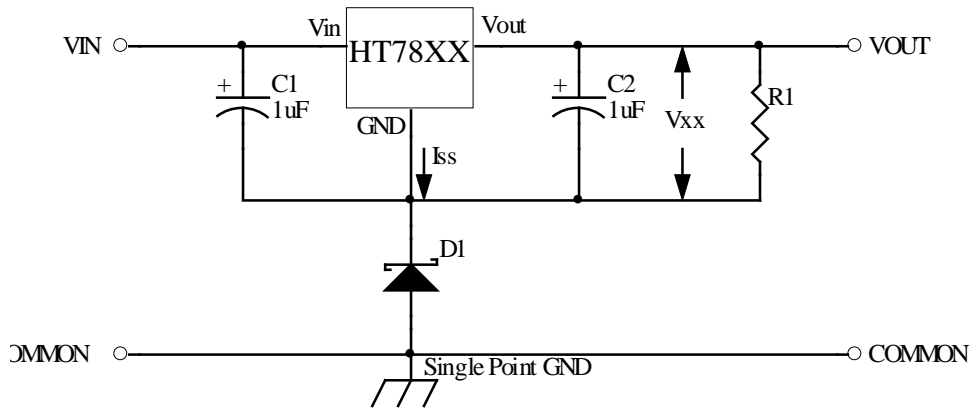


3、提高输出电压值电路（1）



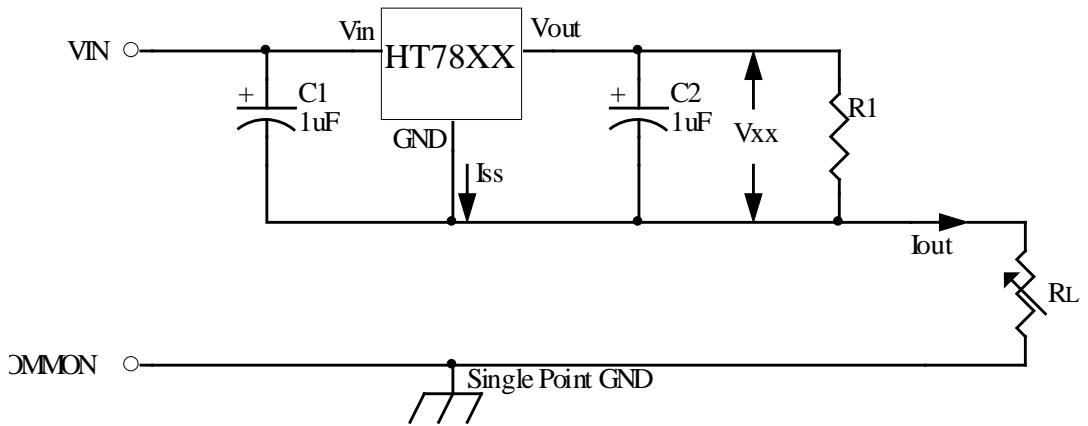
$$V_{out} = V_{xx}(1 + R_2/R_1) + I_{ss}R_2$$

4、提高输出电压电路（2）



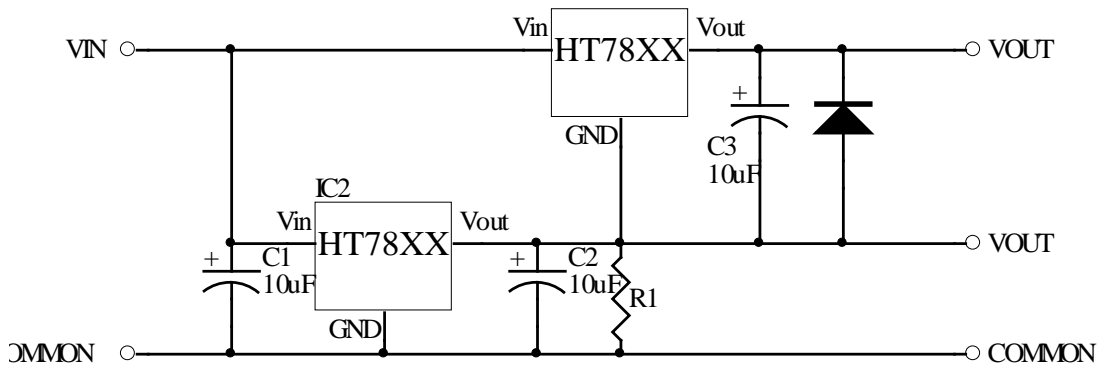
$$V_{out} = V_{xx} + V_{D1}$$

5、恒流调整器



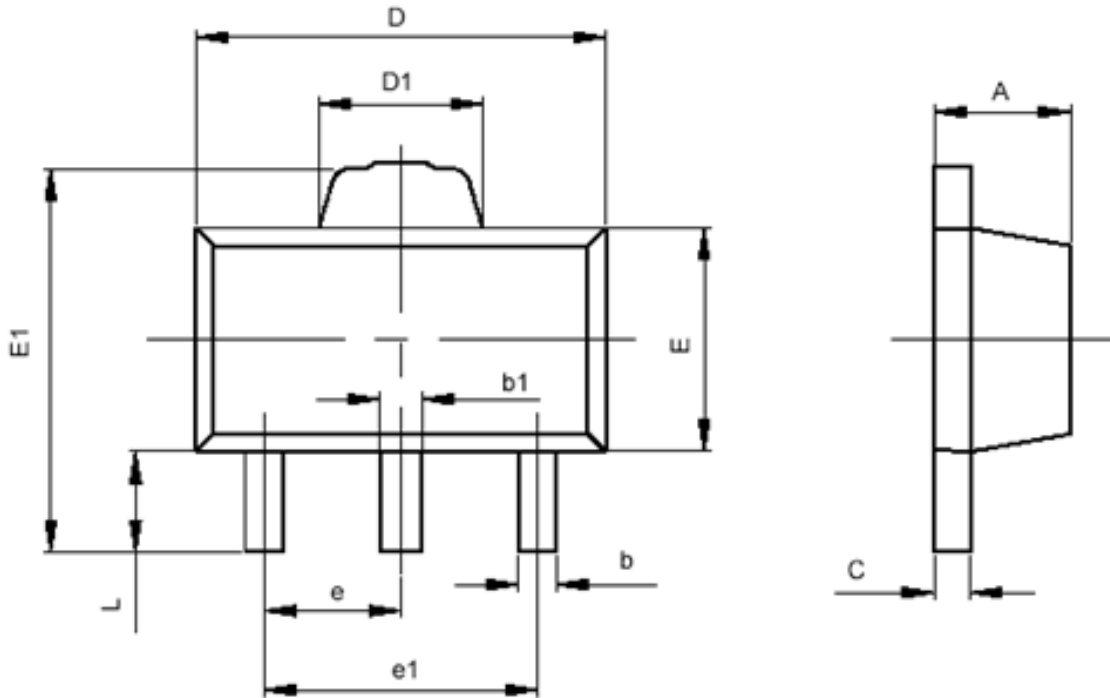
$$I_{out} = V_{xx} / R_A + I_{ss}$$

6、双输出



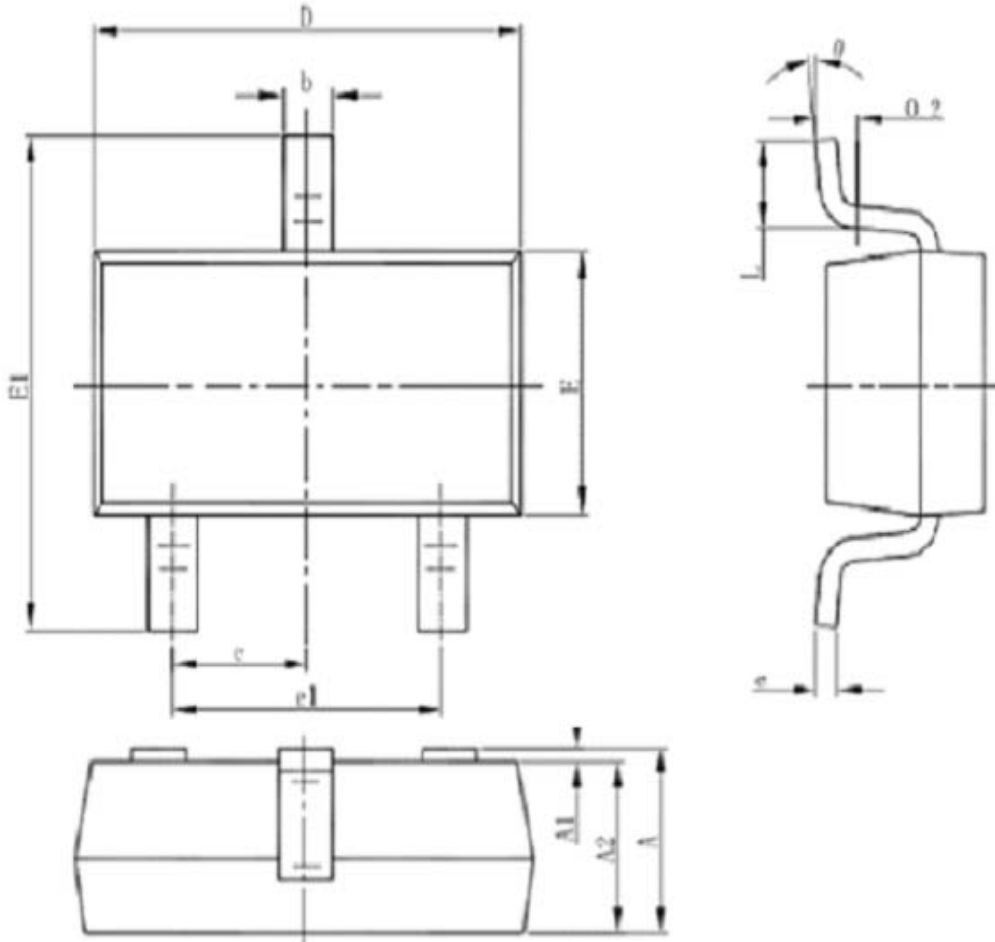
■ 封装信息

SOT-89-3



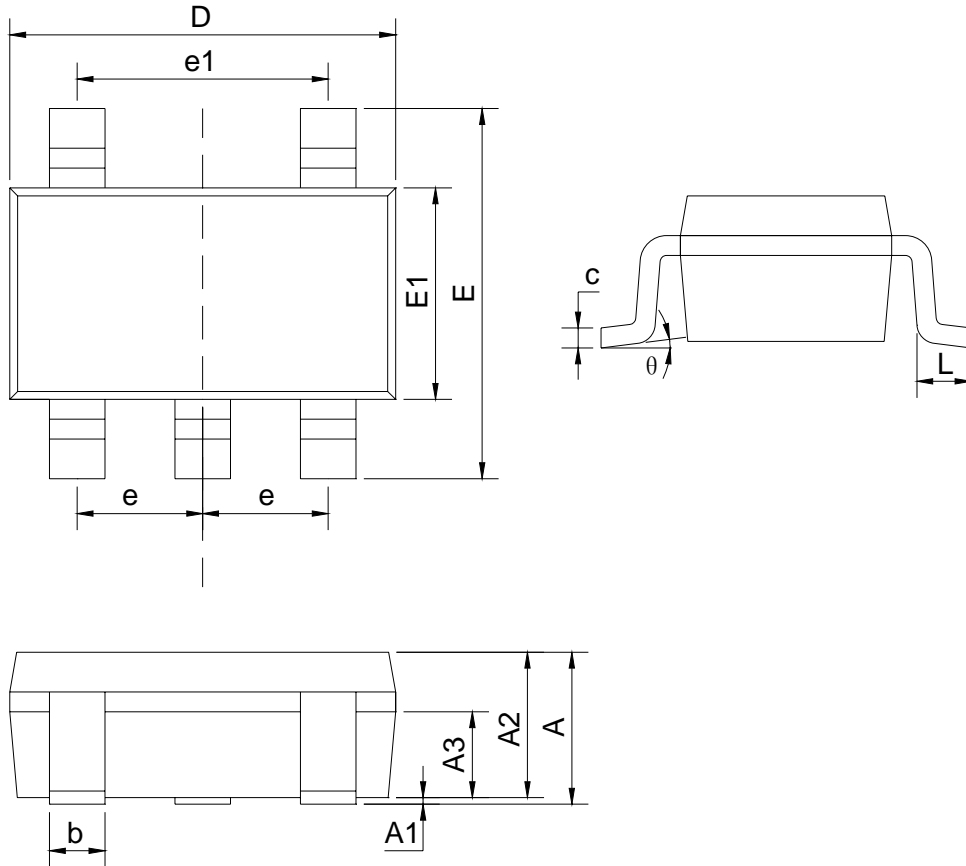
符号	最小值 (mm)	最大值 (mm)
A	1.400	1.600
b	0.320	0.520
b1	0.360	0.560
c	0.350	0.440
D	4.400	4.600
D1	1.400	1.800
E	2.300	2.600
E1	3.940	4.250
e	1.500TYP	
e1	2.900	3.100
L	0.900	1.100

SOT-23-3



Symbol	Dimensions In Millimeters		Dimensions In Inches	
	Min	Max	Min	Max
A	1.050	1.250	0.041	0.049
A1	0.000	0.100	0.000	0.004
A2	1.050	1.150	0.041	0.045
b	0.300	0.500	0.012	0.020
c	0.100	0.200	0.004	0.008
D	2.820	3.020	0.111	0.119
E	1.500	1.700	0.059	0.067
E1	2.650	2.950	0.104	0.116
e	0.950(BSC)		0.037(BSC)	
e1	1.800	2.000	0.071	0.079
L	0.300	0.600	0.012	0.024
θ	0°	8°	0°	8°

SOT23-5



SYMBOL	mm	
	min	max
A		1.35
A1	0.04	0.15
A2	1.00	1.20
A3	0.55	0.75
b	0.38	0.48
c	0.10	0.25
D	2.72	3.12
E	2.60	3.00
E1	1.40	1.80
e	0.95BSC	
e1	1.90BSC	
L	0.30	0.60
θ	0	8°

单击下面可查看定价，库存，交付和生命周期等信息

[>>WDJ\(微电晶\)](#)