

定压, 2W, SIP 封装, 隔离非稳压输出系列

## 产品特性

- ◇ 封装形式: SIP6
- ◇ 工作温度范围: -40°C - 105°C
- ◇ 隔离电压: 1500VDC
- ◇ 效率: 最高效率可达 90%
- ◇ 符合标准: 国际标准引脚方式
- ◇ 应用领域: 电力、工控、通信、物联网、汽车等



## 选型表

产品型号	输入电压 (VDC)	输出			满载效率(%) Min./Typ.	最大容性负载 ( $\mu$ F)
	标称值 (范围值)	输出电压 (VDC)	最小电流 (mA)	最大电流 (mA)		
HCS2-03S03	3.3 (2.97-3.63)	3.3	0	400	74/77	2400
HCS2-03S05		5	0	400	76/79	2400
HCS2-03S09		9	0	222	77/80	1000
HCS2-03S12		12	0	167	78/81	820
HCS2-05S03	5 (4.5-5.5)	3.3	0	400	80/83	2400
HCS2-05S05		5	0	400	82/85	2400
HCS2-05S09		9	0	222	82/85	1000
HCS2-05S12		12	0	167	83/86	820
HCS2-05S15		15	0	133	84/87	680
HCS2-05S24		24	0	83	85/88	560
HCS2-05D03		$\pm$ 3.3	0	$\pm$ 303	80/83	#1000
HCS2-05D05		$\pm$ 5	0	$\pm$ 200	82/85	#1000
HCS2-05D09		$\pm$ 9	0	$\pm$ 111	82/85	#560
HCS2-05D12		$\pm$ 12	0	$\pm$ 83	83/86	#560
HCS2-05D15		$\pm$ 15	0	$\pm$ 67	84/87	#220
HCS2-12S03	12 (10.8-13.2)	3.3	0	400	81/84	2400
HCS2-12S05		5	0	400	82/85	2400
HCS2-12S09		9	0	222	83/86	1000
HCS2-12S12		12	0	167	84/87	820
HCS2-12S15		15	0	133	85/88	680
HCS2-12S24		24	0	83	86/89	560
HCS2-12D03		$\pm$ 3.3	0	$\pm$ 303	81/84	#1000
HCS2-12D05		$\pm$ 5	0	$\pm$ 200	82/85	#1000
HCS2-12D09		$\pm$ 9	0	$\pm$ 111	83/86	#560
HCS2-12D12		$\pm$ 12	0	$\pm$ 83	84/87	#560
HCS2-12D15		$\pm$ 15	0	$\pm$ 67	85/88	#220
HCS2-15S03		3.3	0	400	81/84	2400

HCS2-15S05	15 (13.5-16.5)	5	0	400	82/85	2400
HCS2-15S09		9	0	222	83/86	1000
HCS2-15S12		12	0	167	84/87	820
HCS2-15S15		15	0	133	85/88	680
HCS2-15S24		24	0	83	86/89	560
HCS2-15D03		±3.3	0	±303	81/84	#1000
HCS2-15D05		±5	0	±200	82/85	#1000
HCS2-15D09		±9	0	±111	83/86	#560
HCS2-15D12		±12	0	±83	84/87	#560
HCS2-15D15		±15	0	±67	85/88	#220
HCS2-24S03	24 (21.6-26.4)	3.3	0	400	82/84	2400
HCS2-24S05		5	0	400	83/86	2400
HCS2-24S09		9	0	222	84/87	1000
HCS2-24S12		12	0	167	85/88	820
HCS2-24S15		15	0	133	86/89	680
HCS2-24S24		24	0	83	87/90	560
HCS2-24D03		±3.3	0	±303	82/84	#1000
HCS2-24D05		±5	0	±200	83/86	#1000
HCS2-24D09		±9	0	±111	84/87	#560
HCS2-24D12		±12	0	±83	85/88	#560
HCS2-24D15	±15	0	±67	86/89	#220	

# 每路输出

## 输入特性

项目	工作条件	Min.	Typ.	Max.	单位
输入电流 (满载/空载)	5VDC 输入	--	506/4	--/15	mA
	9VDC 输入	--	268/4	--/15	
	12VDC 输入	--	208/4	--/15	
	15VDC 输入	--	167/4	--/15	
	24VDC 输入	--	104/4	--/15	
反射纹波电流		--	15	--	mA
冲击电压	5VDC 输入	-0.7	--	9	VDC
	9VDC 输入	-0.7	--	12	
	12VDC 输入	-0.7	--	18	
	15VDC 输入	-0.7	--	21	
	24VDC 输入	-0.7	--	30	
输入滤波器类型		电容滤波			
热插拔		不支持			

## 输出特性

项目	工作条件		Min.	Typ.	Max.	单位
输出电压精度	见包络曲线图					
线性调节率	输入电压变化±1%	3.3VDC 输出	--	--	±1.5	%
		其他输出	--	--	±1.2	
负载调节率	10%到 100% 负载	3.3VDC 输出	--	14	--	
		5VDC 输出	--	10	--	
		9VDC 输出	--	9	--	
		12VDC 输出	--	8	--	
		15VDC 输出	--	7	--	
		24VDC 输出	--	6	--	
纹波噪声	20MHz 带宽		--	60	120	mVp-p
温度漂移系数	满载		--	--	±0.03	%/°C
短路保护	可持续, 自恢复					

## 通用特性

项目	工作条件	Min.	Typ.	Max.	单位
绝缘电压	输入-输出, 测试时间 1 分钟, 漏电流小于 1mA	1500	--	--	VDC
绝缘电阻	输入-输出, 绝缘电压 500VDC	1000	--	--	MΩ
隔离电容	输入-输出, 100KHz/0.1V	--	20	--	pF
工作温度	温度≥85°C降额使用, (见图 3)	-40	--	105	°C
储存温度		-55	--	125	
工作时外壳升温	Ta=25°C, 输入标称, 输出满载	--	25	--	
储存湿度	无凝结	--	--	95	%RH
引脚耐焊接温度	焊点距离外壳 1.5mm, 10 秒	--	--	300	°C
开关频率	满载, 标称输入电压	--	250	--	KHz
平均无故障时间 (MTBF)	MIL-HDBK-217F@25°C	3500	--	--	K Hours

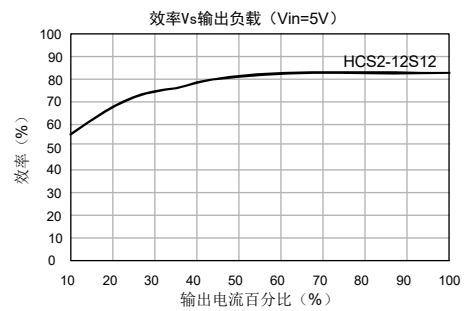
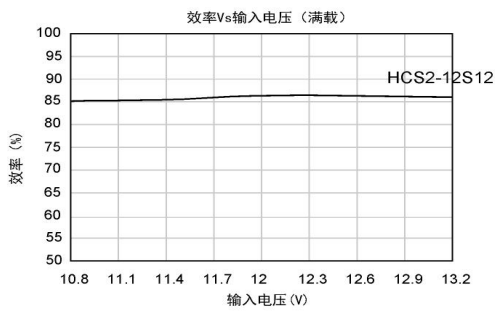
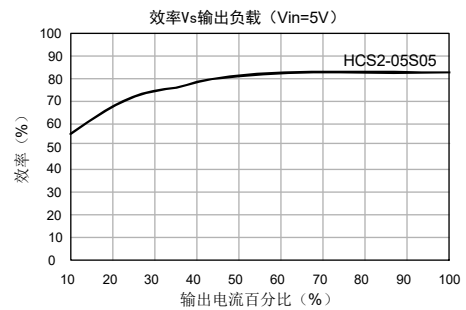
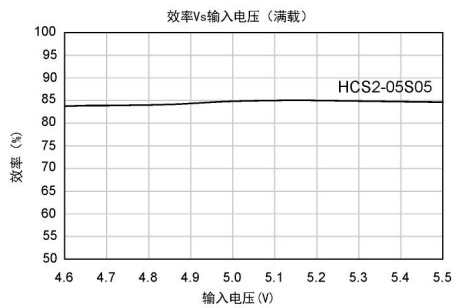
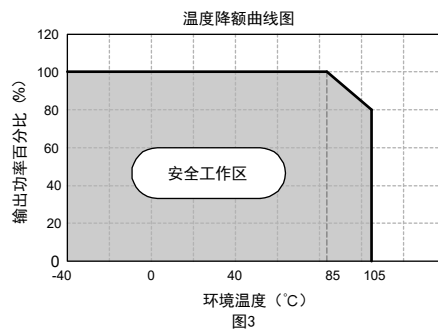
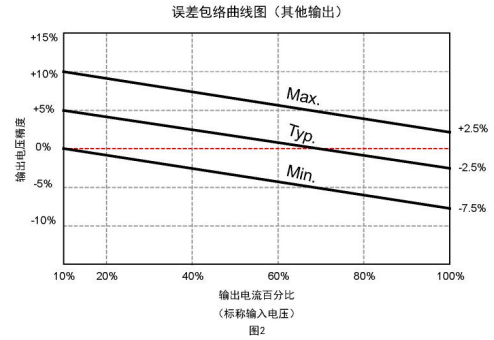
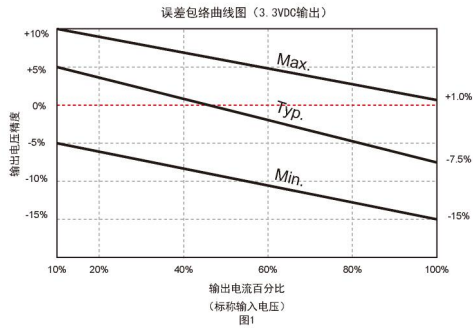
## 物理特性

外壳材料	黑色阻燃耐热塑料 (UL 94V-0 rated)
封装尺寸	19.65*7.05*10.16 mm
重量	2.4g
冷却方式	自然空冷

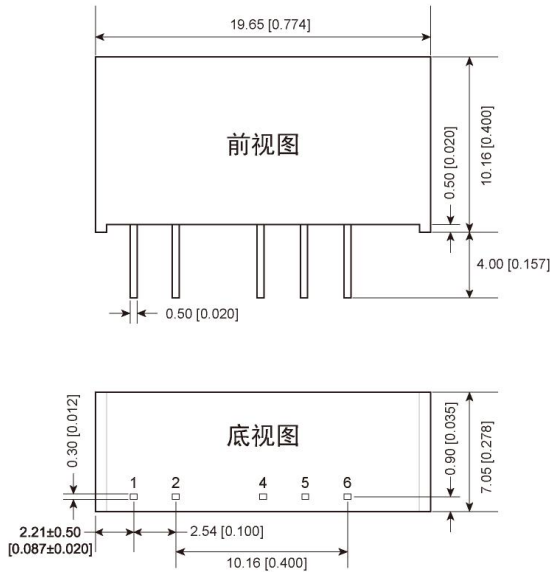
## EMC 特性

EMI	传导骚扰	CISPR32/EN55032 CLASS B (推荐电路见图 5)
	辐射骚扰	CISPR32/EN55032 CLASS B (推荐电路见图 5)
EMS	静电放电	HCS2-xxDxx IEC/EN61000-4-2 Contact ±6KV perf. Criteria B
		HCS2-xxSxx IEC/EN61000-4-2 Contact ±8KV perf. Criteria B

## 产品特性曲线图



外观尺寸/建议印刷版图



注：  
 尺寸单位：mm[inch]  
 端子直径公差：±0.10[±0.004]  
 未标注之公差：±0.50[±0.020]

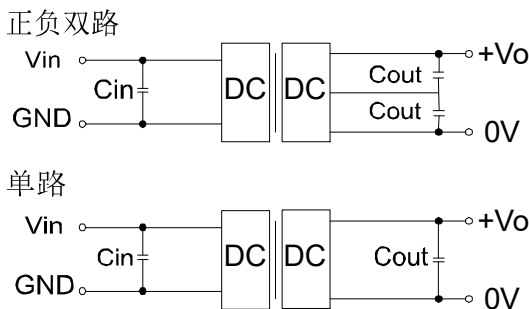
引脚	功能（单路）	功能（双路）
1	Vin	Vin
2	GND	GND
4	-Vo	-Vo
5	NO PIN	COM
6	+Vo	+Vo

NC: 不能与任何外部电路连接

电路设计与应用

1. 典型应用

若要求进一步减小输入输出纹波，可在输入输出端连接一个电容滤波网络，应用电路如图 4 所示。但应注意选用合适的滤波电容。若电容太大，很可能会造成启动问题。对于每一路输出，在确保安全可靠工作的条件下，推荐容性负载值详见表 1。



Vin (VDC)	Cin (μF)	单路输出电压 Vo(VDC)	Cout (μF)	双路输出电压 Vo(VDC)	Cout (μF)
5	4.7	3.3/5	10	±3.3/±5	4.7
9/12	2.2	9/12	2.2	±9/±12	1
15	2.2	15/24	1	±15/±24	0.47
24	1	--	--	--	--

推荐容性负载值表（表 1）

图4

2. EMC 典型推荐电路

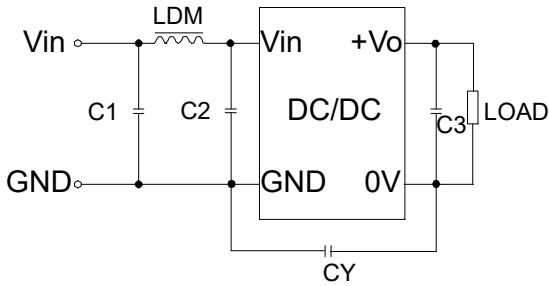


图5

EMI	输入电压 (VDC)	5/9/12/15	24
	C1/C2	4.7μF /50V	
	CY	1nF/2KV	
	C3	参考图 4 中 Cout 参数	
	LDM	6.8μH	

注:

1. 若产品工作于最小要求负载以下，则不能保证产品性能均符合本手册中所有性能指标；
2. 最大容性负载均在输入电压范围、满负载条件下测试；
3. 除特殊说明外，本手册所有指标都在 Ta=25℃，湿度<75%RH，标称输入电压和输出额定负载时测得；
4. 本手册所有指标测试方法均依据本公司企业标准；
5. 我司可提供产品定制，具体情况可直接与我司技术人员联系；

广东微尔科技有限公司

公司地址：广东省珠海市高新区创新海岸科技二路 10 号

电话：0756-3620097

销售邮箱：sales@wierpower.com

技术支持邮箱：fae@wierpower.com

单击下面可查看定价，库存，交付和生命周期等信息

[>>WIER\(微尔\)](#)