

定压, 1W, SIP 封装, 隔离稳压输出系列

产品特性

- ◇ 封装形式: SIP6
- ◇ 工作温度范围: -40°C - 85°C
- ◇ 隔离电压: 1500VDC
- ◇ 效率: 最高效率可达 82%
- ◇ 符合标准: 国际标准引脚方式
- ◇ 应用领域: 电力、工控等



选型表

产品型号	输入电压 (VDC)	输出			满载效率 (% Typ)	最大容性负载 (uF)
	标称值 (范围值)	输出电压 (VDC)	最小电流 (mA)	最大电流 (mA)		
HCIS1-05S03	5 (4.5-5.5)	3.3	0	250	78/82	2400
HCIS1-05S05		5	0	200	78/82	2400
HCIS1-05S12		12	0	84	78/82	560
HCIS1-05S15		15	0	67	78/82	560
HCIS1-05S24		24	0	41	78/82	100
HCIS1-12S03	12 (11.4-12.6)	3.3	0	250	74/76	2400
HCIS1-12S05		5	0	200	78/82	2400
HCIS1-24S03	24 (22.8-25.2)	3.3	0	250	75/77	2400
HCIS1-24S05		5	0	200	78/82	2400
HCIS1-24S12		12	0	83	78/82	560

输入特性

项目	工作条件	Min.	Typ.	Max.	单位
输入电流 (满载/空载)	3.3VDC 输入	--	375/20	--/25	mA
	5VDC 输入	--	260/15	--/20	
	12VDC 输入	--	110/8	--/15	
	24VDC 输入	--	57/4	--/10	
反射纹波电流		--	15	--	
输入滤波器类型		电容滤波			
热插拔		不支持			

输出特性

项目	工作条件		Min.	Typ.	Max.	单位
输出电压精度			--	--	±3	%
线性调节率	输入电压变化±1%		--	--	±0.25	
负载调节率	10%到 100%负载	3.3VDC 输出	--	--	±3	
		其他输出	--	--	±2	
纹波&噪声	20MHz 带宽	其他输出	--	30	75	mVp-p
		24VDC 输出	--	50	100	
温度漂移系数	100%负载		--	±0.02	--	%/°C
短路保护			可持续, 自恢复			

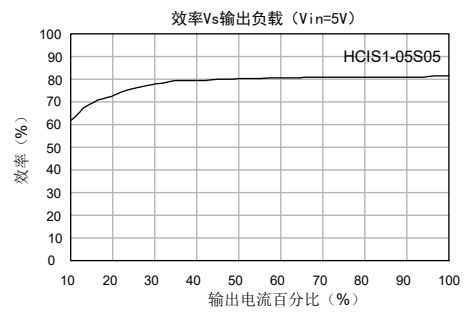
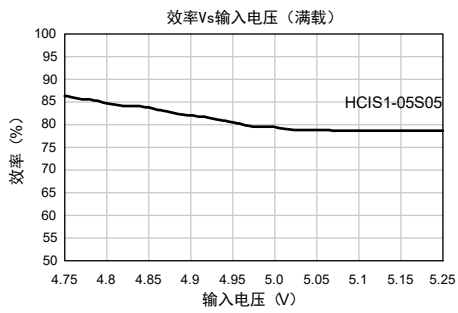
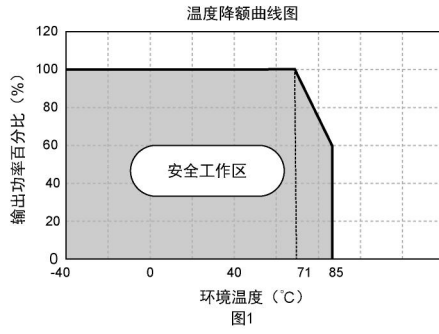
通用特性

项目	工作条件	Min.	Typ.	Max.	单位
绝缘电压	输入-输出, 测试时间 1 分钟, 漏电流小于 1mA	1500	--	--	VDC
绝缘电阻	输入-输出, 绝缘电压 500VDC	1000	--	--	MΩ
隔离电容	输入-输出, 100KHz/0.1V	--	20	--	pF
工作温度		-40	--	85	°C
储存温度		-55	--	125	
工作时外壳升温	Ta=25°C, 输入标称, 输出满载	--	25	--	
储存湿度	无凝结	--	--	95	%RH
引脚耐焊接温度	焊点距离外壳 1.5mm, 10 秒	--	--	300	°C
开关频率	100%负载, 标称输入电压	--	250	--	kHz
平均无故障时间 (MTBF)	MIL-HDBK-217F@25°C	3500	--	--	K Hours

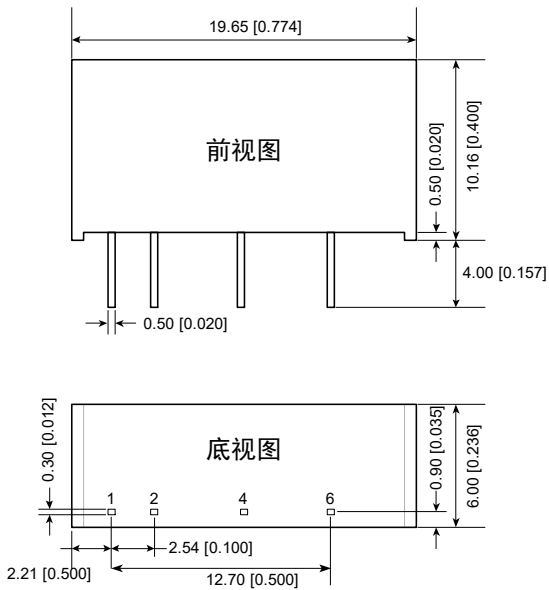
物理特性

外壳材料	黑色阻燃耐热塑料 (UL94 V-0)
封装尺寸	19.65*6.00*10.16mm
重量	2.1g
冷却方式	自然空冷

典型特性曲线图



外观尺寸/建议印刷版图



注：
 尺寸单位：mm[inch]
 端子截面积公差：±0.10[±0.004]
 未标注公差：±0.25[±0.010]

引脚方式	
引脚	功能
1	Vin
2	GND
4	-Vo
6	+Vo

电路设计与应用

1. 典型应用

若要求进一步减少输入输出纹波，可在输入输出端连接一个电容滤波网络，应用电路如图 2 所示。但应注意选用合适的滤波电容。若电容太大，很可能造成启动问题。对于每一路输出，在确保安全可靠工作的条件下，推荐容性负载值详见表 1。

表 1: 推荐容性负载值表

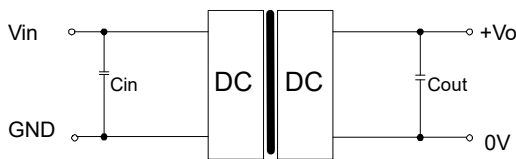


图2

Vin(VDC)	Cin(μF)	Vo(VDC)	Cout(μF)
5	4.7	3.3/5	10
--	--	9/12	2.2
--	--	15	1

2. EMC 典型推荐电路

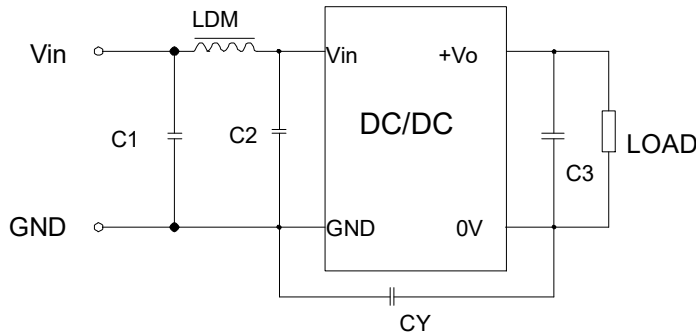


图5

表 2: EMC 推荐电路参数值表

	输出电压 (VDC)		3.3/5/9	12/15/24
	输入电压 5VDC	EMI	C1/C2	4.7μF /25V
CY			--	1nF/4KVDC VISHAY HGZ102MBP TDK CD45-E2GA102M-GKA
C3			参考表 1 中 Cout 参数	
LDM			6.8μH	

注:

1. 若产品工作于最小要求负载以下, 则不能保证产品性能均符合本手册中所有性能指标;
2. 最大容性负载均在输入电压范围、满负载条件下测试;
3. 除特殊说明外, 本手册所有指标都在 Ta=25℃, 湿度<75%RH, 标称输入电压和输出额定负载时测得;
4. 本手册所有指标测试方法均依据本公司企业标准;
5. 我司可提供产品定制, 具体情况可直接与我司技术人员联系;

珠海市海威尔科技有限公司

公司地址: 广东省珠海市高新区创新海岸科技二路 10 号

电话: 0756-3620097

销售邮箱: sales@wierpower.com

技术支持邮箱: fae@wierpower.com

单击下面可查看定价，库存，交付和生命周期等信息

[>>WIER\(微尔\)](#)