

目录

1. 適用安全規格	-----	1页
2. 安全規格認證	-----	1页
3. 品名構成說明	-----	1页
4. 標誌說明	-----	6页
5. 特性参数	-----	7页
6. 規格及測試方法	-----	8页
7. 特性曲線圖	-----	13页
8. 編帶品尺寸及包裝數量	-----	15页
9. 散裝品包裝數量	-----	18页
10. 標籤範例	-----	18页
11. 修定事項說明	-----	18页

制定部門	制定日期	文件編號
技術部	2012. 05. 03	WM-S08-008B06

1. 適用安全規格

本規格書適用於電子回路和旁路用絕緣型陶瓷電容器.取得UL,VDE,CSA,CQC,ENEC, KC, JET等安規認證.

2. 安全規格認證標準

安規認證機構	標準NO	證書NO	額定電壓
VDE-ENEC	DIN EN60384-14 (VDE 0565 Teil1-1):2006-04; EN60384-14:2005-08; IEC60384-14 (ed. 3)	40034436	X1:400V Y2:250V
UL	UL60384-14	E221839	
CQC	GB/T14472-1998	CQC09001040206	
CSA	CSA-E60384-14:09	1226874	
KC	K60384-14	SU03040-8001/2A	
JET	J60384-14 (JISC5101-14)	1417-C9901-022	

3. 品名構成說明

例: HM      F      222      M      H      3      B      5      W  
 ①      ②      ③      ④      ⑤      ⑥      ⑦      ⑧      ⑨

- ① 電容器種類別:基礎絕緣型
- ② 溫度特性
- ③ 公稱靜電容量
- ④ 靜電容量公差
- ⑤ 引腳形狀
- ⑥ 引腳間距
- ⑦ 包裝方式
- ⑧ 引線長度
- ⑨ 特記代碼

3.1 電容器種類

類別	表示說明
HM	基礎絕緣型: X1-AC400V, Y2-AC250V

3.2 溫度特性

代碼	溫度特性	容量變化率	溫度範圍
S	SL	+350~-1000ppm/°C	-25~85°C
B	Y5P	±10%	
E	Y5U	+20%~-55%	
F	Y5V	+30%~-80%	

3.3 公稱靜電容量

公稱靜電容量採用三位數表示法.前面2位數位為有效數值,第三位數位表示0的個數.

例:

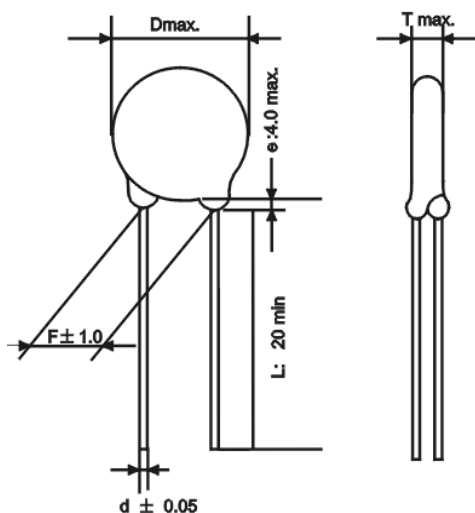
代碼	靜電容量( p F )
150	15
101	100
222	2200
103	10000

3.4 靜電容量公差

代碼	許容差
K	±10%
M	±20%

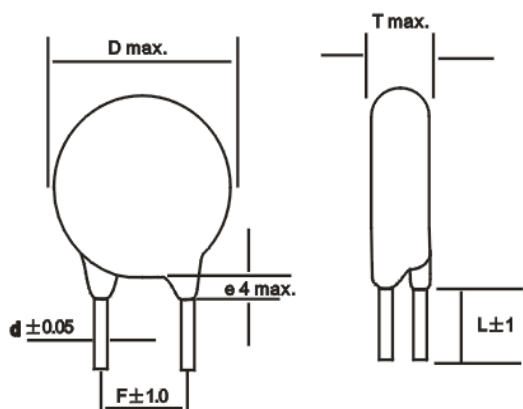
3.5 引腳形狀

3.5.1直腳長導線型(引腳代碼:A)



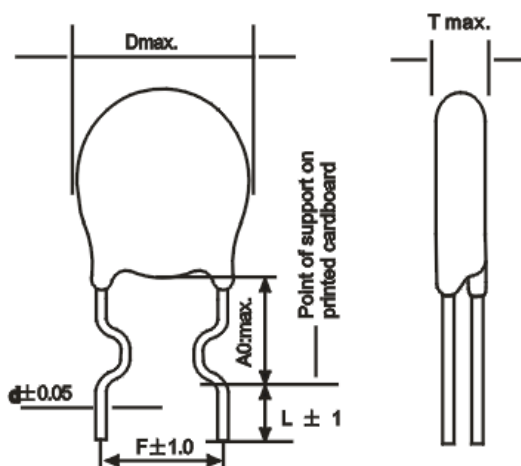
代碼	A2	A3	A4
F (mm)	5	7.5	10
L (mm)	20 min		
d (mm)	0.55		
e (mm)	4.0 max		

3.5.2直腳短導線型(引腳代碼:B)



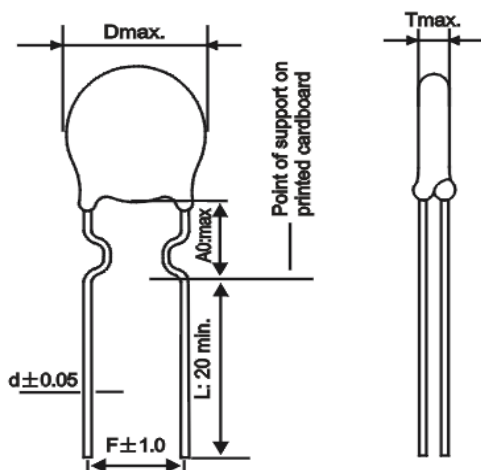
代碼	B2	B3	B4
F (mm)	5	7.5	10
L (mm)	5或依顧客要求		
d (mm)	0.55		
e (mm)	4.0 Max		

3.5.3內彎短導線型(引腳代碼:C)



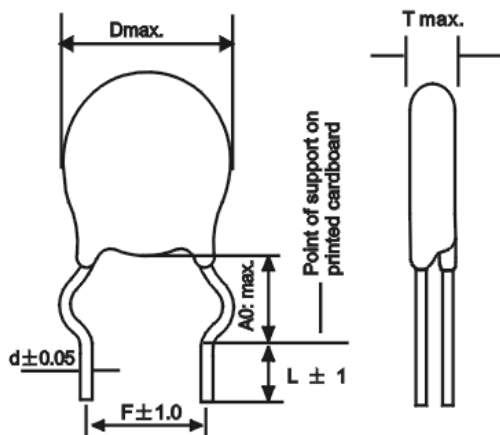
代碼	C2	C3	C4
F (mm)	5	7.5	10
A0 (mm)	5	5	6.5
L (mm)	5或依顧客要求		
d (mm)	0.55		

3.5.4內彎長導線型(引腳代碼:D)



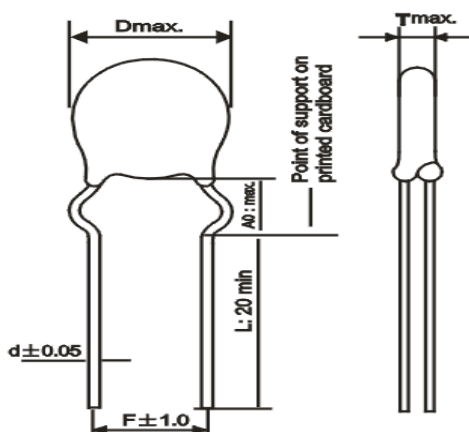
代碼	D2	D3	D4
F (mm)	5	7.5	10
A0 (mm)	5	5	6.5
L (mm)	20 min		
d (mm)	0.55		

3.5.5外彎短導線型(引腳代碼:E)



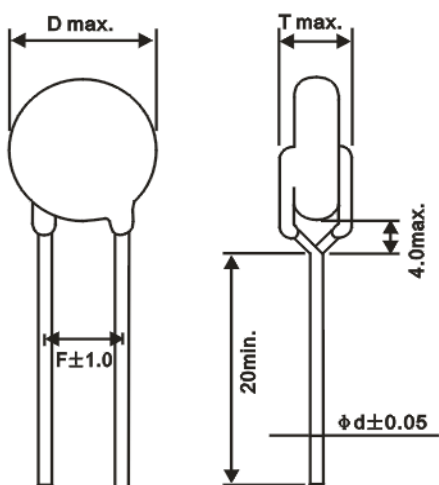
代碼	E2	E3	E4
F (mm)	5	7.5	10
A0 (mm)	5	5	6.5
L (mm)	5或依顧客要求		
d (mm)	0.55		

3.5.6外彎長導線型(引腳代碼:F)



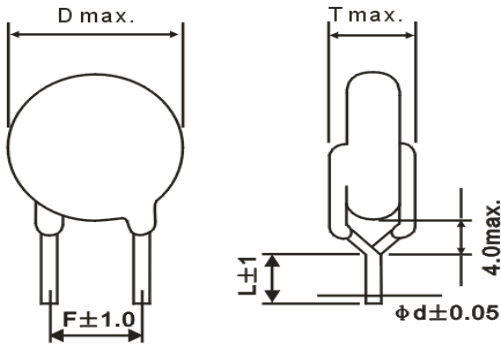
代碼	F2	F3	F4
F (mm)	5	7.5	10
A0 (mm)	5	5	6.5
L (mm)	20 min		
d (mm)	0.55		

3.5.7側彎長導線型(引腳代碼:G)



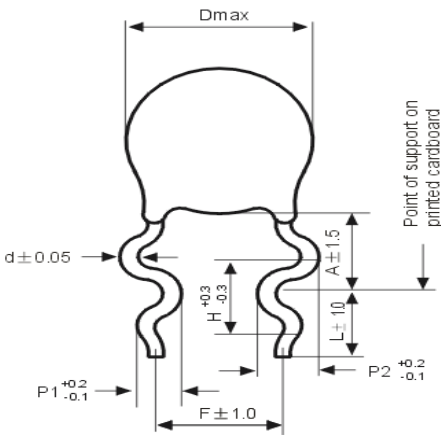
代碼	G2	G3	G4
F (mm)	5	7.5	10
L (mm)	20 min		
d (mm)	0.55		

3.5.8側彎短導線型(引腳代碼:H)



代碼	H2	H3	H4
F (mm)	5	7.5	10
L (mm)	5或依顧客要求		
d (mm)	0.55		

3.5.9雙彎短導線型(引腳代碼:M)



代碼	M2	M3	M4
F (mm)	5	7.5	10
H (mm)	2.6	2.6	3.3
P1 (mm)	1.25	1.25	1.65
P2 (mm)	1.65	1.65	1.95
A (mm)	D < 8: 6.0 ± 1.5 D > 8: 7.0 ± 1.5		
L (mm)	5或依顧客要求		
d (mm)	0.55		

3.6 引腳間距:

代碼	引腳間距 (mm)
2	5.0 ± 1.0
3	7.5 ± 1.0
4	10.0 ± 1.0

3.8 引腳长度:

代碼	引腳长度 (mm)
5	5 ± 1
---	20 min

3.7 包裝方式:

代碼	产品中心距 (P)	包裝方式
B	---	單品散裝
A	12.7mm	折疊編帶
C	25.4mm	
D	15.0mm	
E	30.0mm	
R	12.7mm	卷軸編帶
S	25.4mm	
T	15.0mm	
U	30.0mm	

3.9 特记代碼:

代碼	说明
W	符合RoHS
L	无卤/符合RoHS
—	含铅

4. 標誌

- (1)類別名稱:HM
- (2)公稱靜電容量(3位數表示法):例 222=2200p F
- (3)許容差:K=±10%,M=±20%
- (4)額定電壓:X1: 400 AC,Y2: 250 AC
- (5)商標: **WMEC**
- (6)內部追溯碼:21124
- (7)安規認證MARK:

VDE認證:



CQC認證:



CSA認證:



UL認證:



ENEC認證:



KC認證:



例:



5. 特性參數

HM TYPE(IEC60384-14 SUB-CLASS Y2,X1)

品名	溫度特性	靜電容量(p F)	許容差	尺寸(mm)			
				D(max)	F±1.0	T(max)	d±0.05
HMS100K□□□	SL	10	±10%	8.0	7.5	6.0	0.55
HMS150K□□□	SL	15	±10%	8.0	7.5	6.0	0.55
HMS220K□□□	SL	22	±10%	8.0	7.5	6.0	0.55
HMS330K□□□	SL	33	±10%	8.0	7.5	6.0	0.55
HMS470K□□□	SL	47	±10%	8.0	7.5	6.0	0.55
HMS680K□□□	SL	68	±10%	9.0	7.5	6.0	0.55
HMB101K□□□	B/Y5P	100	±10%	8.0	7.5	6.0	0.55
HMB121K□□□	B/Y5P	120	±10%	8.0	7.5	6.0	0.55
HMB151K□□□	B/Y5P	150	±10%	8.0	7.5	6.0	0.55
HMB181K□□□	B/Y5P	180	±10%	8.0	7.5	6.0	0.55
HMB221K□□□	B/Y5P	220	±10%	8.0	7.5	6.0	0.55
HMB271K□□□	B/Y5P	270	±10%	8.0	7.5	6.0	0.55
HMB331K□□□	B/Y5P	330	±10%	8.0	7.5	6.0	0.55
HMB391K□□□	B/Y5P	390	±10%	8.0	7.5	6.0	0.55
HMB471K□□□	B/Y5P	470	±10%	9.0	7.5	6.0	0.55
HMB561K□□□	B/Y5P	560	±10%	9.0	7.5	6.0	0.55
HMB681K□□□	B/Y5P	680	±10%	10.0	7.5	6.0	0.55
HMB821K□□□	B/Y5P	820	±10%	11.0	7.5	6.0	0.55
HMB102K□□□	B/Y5P	1000	±10%	12.0	7.5	6.0	0.55
HME102M□□□	E/Y5U	1000	±20%	8.0	7.5	6.0	0.55
HME122M□□□	E/Y5U	1200	±20%	8.0	7.5	6.0	0.55
HME152M□□□	E/Y5U	1500	±20%	9.0	7.5	6.0	0.55
HME182M□□□	E/Y5U	1800	±20%	9.0	7.5	6.0	0.55
HME222M□□□	E/Y5U	2200	±20%	10.0	7.5	6.0	0.55
HME272M□□□	E/Y5U	2700	±20%	11.0	7.5	6.0	0.55
HME332M□□□	E/Y5U	3300	±20%	12.0	7.5	6.0	0.55
HME392M□□□	E/Y5U	3900	±20%	13.0	7.5	6.0	0.55
HME472M□□□	E/Y5U	4700	±20%	13.0	7.5	6.0	0.55
HMF102M□□□	F/Y5V	1000	±20%	8.0	7.5	6.0	0.55
HMF122M□□□	F/Y5V	1200	±20%	8.0	7.5	6.0	0.55
HMF152M□□□	F/Y5V	1500	±20%	8.0	7.5	6.0	0.55
HMF182M□□□	F/Y5V	1800	±20%	8.0	7.5	6.0	0.55
HMF222M□□□	F/Y5V	2200	±20%	8.0	7.5	6.0	0.55
HMF272M□□□	F/Y5V	2700	±20%	9.0	7.5	6.0	0.55
HMF332M□□□	F/Y5V	3300	±20%	10.0	7.5	6.0	0.55
HMF392M□□□	F/Y5V	3900	±20%	11.0	7.5	6.0	0.55
HMF472M□□□	F/Y5V	4700	±20%	11.0	7.5	6.0	0.55
HMF562M□□□	F/Y5V	5600	±20%	12.0	7.5	6.0	0.55
HMF682M□□□	F/Y5V	6800	±20%	14.0	7.5	6.0	0.55
HMF103M□□□	F/Y5V	10000	±20%	15.0	7.5	6.0	0.55

注:  包裝方式代碼: B(散裝單品), A(折疊編帶), R(卷軸編帶)  
 引腳間距代碼  
 引腳形狀代碼



6. 規格及測試方法

6.1 額定工作溫度範圍:-25°C~125°C

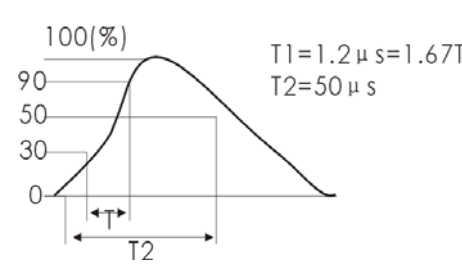
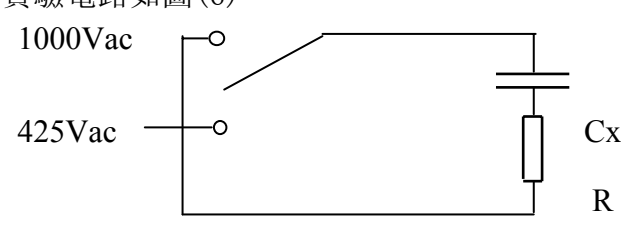
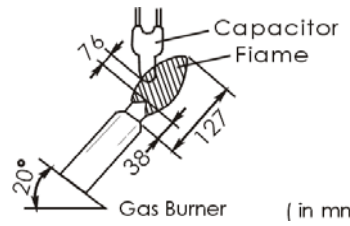
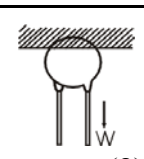
6.2 測試標準條件:a.溫度:15~35°C b.濕度:45~75% c.大氣壓:86~106千帕

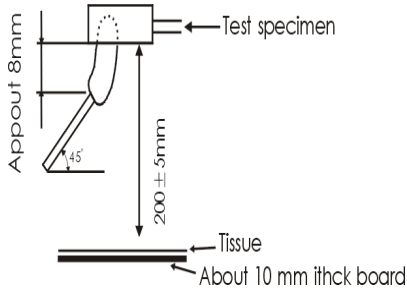
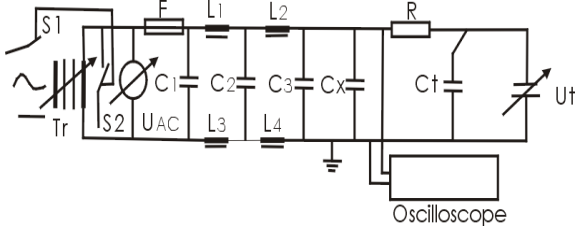
(如有爭議時或顧客要求時,採用:a.溫度20±2°C b.濕度:60~70% 大氣壓:86~106千帕)

6.3 規格

NO	項目	規格	測試方法												
1	外觀及尺寸	1.外觀無可見損傷 2.尺寸符合規格要求	目視檢查外觀. 尺寸使用遊標卡尺測量.												
2	記號	1.記號清晰可見	目視檢查.												
3	靜電容量	1.符合規定許容差以內	在溫度20±2°C,以頻率1±0.1KHz(SL特性:1±0.1MHz),電壓1V±0.1rms測定.												
4	損耗係數(D, F) Q	1.B.E特性:2.5% Max 2.F特性:5.0% Max 2.SL特性: Q≥400+20C (C<30PF) Q≥1000 (C≥30PF)													
5	絕緣電阻(IR)	10000MΩ Min	以DC500±50V測定60±5秒之後值.												
6	耐電壓	端子間	無跳火, 擊穿異常現象. 施加AC2600V電壓測定60秒												
		端子與外裝間	無跳火, 擊穿異常現象. 如圖(1)使用金屬小球法, 以AC2600V電壓測定 1~5秒. 												
7	溫度特性	溫度範圍:-25~85°C B特性:±10%以內 E特性:-55%~+20%以內 F特性:-80%~+30%以內 SL特性:+350~-1000ppm/°C	依規定階段溫度測試(以步驟3為基準) <table border="1"> <thead> <tr> <th>步驟</th> <th>溫度°C</th> </tr> </thead> <tbody> <tr> <td>1</td> <td>20±2</td> </tr> <tr> <td>2</td> <td>-25±2</td> </tr> <tr> <td>3</td> <td>20±2</td> </tr> <tr> <td>4</td> <td>85±2</td> </tr> <tr> <td>5</td> <td>20±2</td> </tr> </tbody> </table>	步驟	溫度°C	1	20±2	2	-25±2	3	20±2	4	85±2	5	20±2
步驟	溫度°C														
1	20±2														
2	-25±2														
3	20±2														
4	85±2														
5	20±2														
8	引腳焊錫性	引腳上須有圓周75%以上面積被新焊錫覆蓋	使用助焊劑 <table border="1"> <tbody> <tr> <td>焊錫溫度</td> <td>235±5°C</td> </tr> <tr> <td>焊接時間</td> <td>2±0.5秒</td> </tr> </tbody> </table>	焊錫溫度	235±5°C	焊接時間	2±0.5秒								
焊錫溫度	235±5°C														
焊接時間	2±0.5秒														

NO	項目	規格	測試方法								
9	焊錫耐熱性	外觀	無破缺, 開裂等異常								
		靜電容量變化率	在±10%範圍內								
		IR	10000MΩ Min								
		耐電壓	參見項目6.								
			<table border="1"> <tr> <td>焊錫溫度</td> <td>350±10°C</td> <td>260±5°C</td> </tr> <tr> <td>焊接時間</td> <td>3.5±0.5秒</td> <td>10±1秒</td> </tr> </table>	焊錫溫度	350±10°C	260±5°C	焊接時間	3.5±0.5秒	10±1秒		
焊錫溫度	350±10°C	260±5°C									
焊接時間	3.5±0.5秒	10±1秒									
			如圖(4)焊錫後在常溫常濕中放置1~2小時後再測試. 								
10	耐振性	外觀	無破缺, 開裂等異常								
		靜電容量變化率	符合規定許容差以內								
		損耗係數	1.B,E特性:2.5% Max 2.F特性:5.0% Max 2.SL特性: $Q \geq 400+20C$ ( $C < 30PF$ ) $Q \geq 1000$ ( $C \geq 30PF$ )								
			<table border="1"> <tr> <td>振動頻率</td> <td>時間</td> </tr> <tr> <td>從10Hz到55Hz再回到10Hz</td> <td>60秒</td> </tr> </table> 全振幅1.5mm在X, Y, Z3個方向各2小時	振動頻率	時間	從10Hz到55Hz再回到10Hz	60秒				
振動頻率	時間										
從10Hz到55Hz再回到10Hz	60秒										
11	耐濕性	外觀	無破缺, 開裂等異常								
		損耗係數	1.B,E特性:5.0% Max 2.F特性: 7.5% 3.SL特性: $Q \geq 275+2.5C$ ( $C < 30PF$ ) $Q \geq 350$ ( $C \geq 30PF$ )								
		IR	3000MΩ min.								
		耐電壓	參見項目6.								
		靜電容量變化率	B特性:±10% 以內 E,F特性:±15% 以內 SL特性:±5% 以內								
			<table border="1"> <tr> <td>溫度</td> <td>40±2°C</td> </tr> <tr> <td>濕度</td> <td>90~95%RH</td> </tr> <tr> <td>時間</td> <td>500±12小時</td> </tr> </table> 在常溫常濕下放置1~2小時後再測試.	溫度	40±2°C	濕度	90~95%RH	時間	500±12小時		
溫度	40±2°C										
濕度	90~95%RH										
時間	500±12小時										
12	耐濕負荷	外觀	無破缺, 開裂等異常								
		損耗係數	1.B,E特性:5.0% Max 2.F特性: 7.5% 3.SL特性: $Q \geq 275+2.5C$ ( $C < 30PF$ ) $Q \geq 350$ ( $C \geq 30PF$ )								
		IR	3000MΩ min.								
		耐電壓	參見項目6.								
		靜電容量變化率	B特性:±10% 以內 E,F特性:±15% 以內 SL特性:±5% 以內								
			<table border="1"> <tr> <td>溫度</td> <td>40±2°C</td> </tr> <tr> <td>濕度</td> <td>90~95%RH</td> </tr> <tr> <td>時間</td> <td>500±12小時</td> </tr> <tr> <td>電壓</td> <td>額定電壓</td> </tr> </table> 在常溫常濕下放置1~2小時後再測試.	溫度	40±2°C	濕度	90~95%RH	時間	500±12小時	電壓	額定電壓
溫度	40±2°C										
濕度	90~95%RH										
時間	500±12小時										
電壓	額定電壓										

NO	項目	規格	測試方法					
13	耐久性實驗	外觀	無破缺, 開裂等異常					
		靜電容量變化率	±20%以內					
		IR	3000MΩ min.					
		耐電壓	參見項目6.					
			<p>脈衝電壓波形(5KV)如圖(5)</p> <p>脉冲次数: 3次</p> <p>间隔时间: ≥10s</p>  <p>(5)</p> <p>電容器在接受脈衝電壓實驗完後一周內, 進行耐久性實驗. 將電容器放置實驗箱內, 間隔不小於25mm. 承受AC425V電壓, 溫度125±2℃, 時間1000小時. 每隔1小時將電壓升高到1000V, 時間間隔0.1秒.</p> <p>實驗電路如圖(6)</p>  <p>R: 電阻47Ω</p> <p>(6)</p>					
14	燃燒實驗	電容器耐火测试如下所述。		<p>如圖(7)</p>  <p>(7)</p> <p>在电容器上施加火焰15秒钟. 然后, 移开火焰15秒钟, 直至完成5个测试周期为止.</p>				
		周期	時間					
		1~4	30s max.					
		5	60s max.					
15	引腳強度	抗拉強度	導線不斷裂, 電容器不破損.	<p>如圖(8)</p> <table border="1" data-bbox="845 1747 1276 1859"> <tr> <th>負荷</th> <th>時間</th> </tr> <tr> <td>1.0Kg</td> <td>10±1秒</td> </tr> </table>  <p>(8)</p>	負荷	時間	1.0Kg	10±1秒
		負荷	時間					
		1.0Kg	10±1秒					
彎曲強度	導線不斷裂, 電容器不破損.							
		將電容器本體旋轉到90度位置後釋放到180度相反位置並回到原點. 負荷0.5Kg.						

NO	項目	規格	測試方法
16	引燃實驗	薄棉紙不被引燃	<p>如圖(10)</p>  <p>火焰長度: <math>12 \pm 1\text{mm}</math>          瓦斯燃燒器: 最小長度35mm.          火焰內徑: <math>0.5 \pm 0.1\text{mm}</math>          火焰外徑: <math>0.9\text{mm max}</math>          瓦斯: 丁烷瓦斯, 最小純度95%.</p> <p>接受測試的電容器要保持在最有助於燃燒的火焰處, 每個樣品只能在火焰中暴露1次時間30秒.</p>
17	耐燃性實驗	纏繞在電容器上的紗布無燃燒, 電測量不要求.	<p>在電容器本體上, 包裹一層純棉薄紗布. 但不能超過兩層. 每個樣本應承受一個儲能電容器放電20次. 如圖(9)依規定充電電壓Vdc施加. 每兩次放電時間間隔5秒. 整個測試過程中, 施加Vac: 250V 60(50)Hz, 同時在最後一次放電結束後, 應該持續保持2分鐘, 除非線因保險絲燒斷呈開路.</p>  <p>(9)</p> <p>Vdc: 4KV(class X1), 不適用等級Y1          Vac: AC250V          C1, C2: 濾波用電容器 <math>1\mu\text{F} \pm 10\%</math>          L1~L4: 阻流線圈 <math>1.5\text{mH} \pm 20\%</math>, 16A.          C3: 電容器 <math>0.033\mu\text{F} \pm 5\%</math>, 10KV          Cx: 待測電容器          Ct: 充電用電容器 <math>3\mu\text{F} \pm 5\%</math>, 10KV          R: <math>100\Omega \pm 2\%</math>          F: 保險絲, 額定電流16A</p>

NO	項目	規格	測試方法			
18	外觀	外觀無可見損傷	電容器作5次溫度循環,再連續2次含浸循環.			
	靜電容量變化	B特性:±10% 以內 E,F特性:±15% 以內 SL特性:±5% 以內	溫度循環			
	損耗係數	1.B,E特性:5.0% Max 2.F特性:7.5%Max 2.SL特性: Q≥275+2.5C (C<30PF) Q≥50 (C≥30PF)	步驟	溫度(°C)	時間	
			1	-25+0/-3	30分鐘	
			2	室溫	3分鐘	
			3	+125+3/-0	30分鐘	
4	室溫	3分鐘				
IR	3000MΩ	含浸循環				
耐電壓	參見項目6.	步驟	溫度(°C)	時間	含浸水	
		1	+65+5/0	15分種	純水	
		2	室溫	15分種	鹽水	
在常溫常濕下放置24±2小時後再測試.						

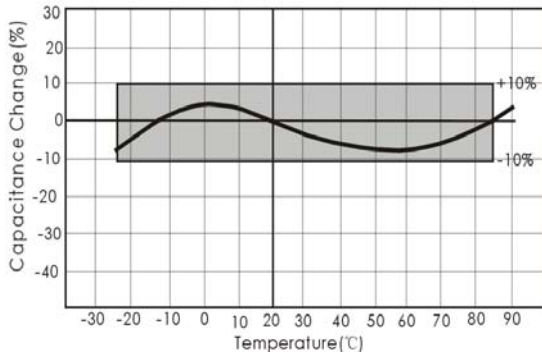
注:1. "C" 是指規格的靜電容量

2. 室內指溫度15~35°C, 濕度45~75%RH, 大氣壓86~106千帕.

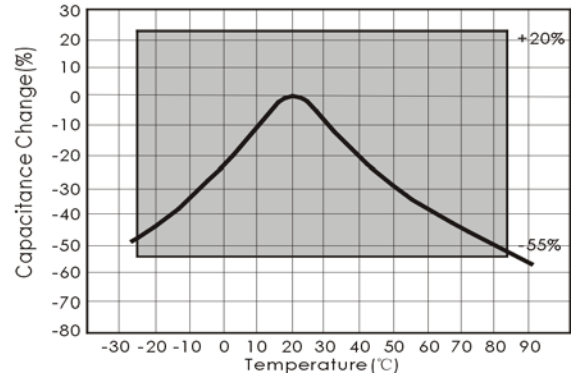
7. 特性曲線圖

7.1 容量溫度特性

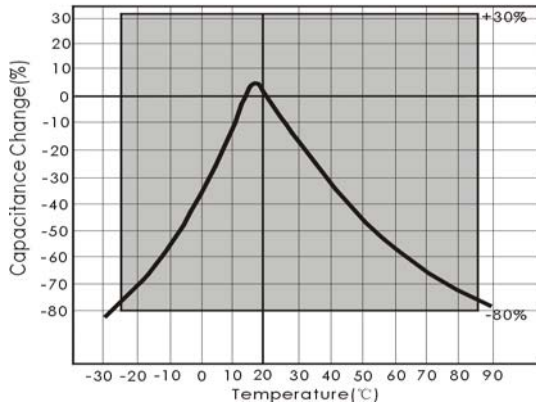
Char: B(Y5P)



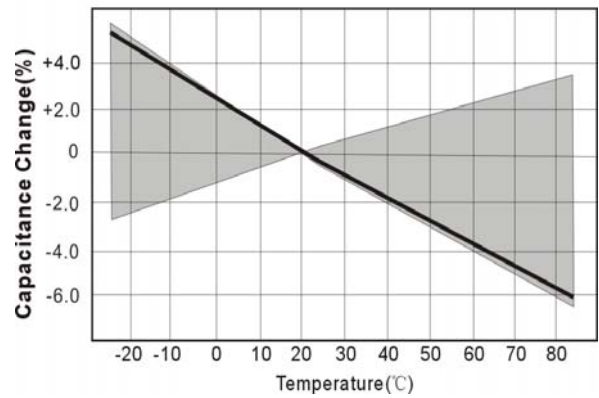
Char:E (Y5U)



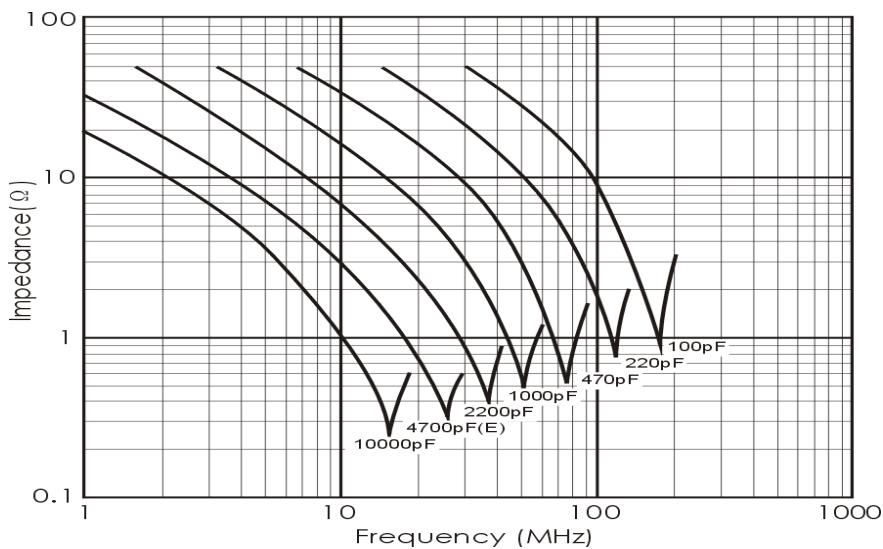
Char:F (Y5V)



Char: SL



7.2 頻率-阻抗特性

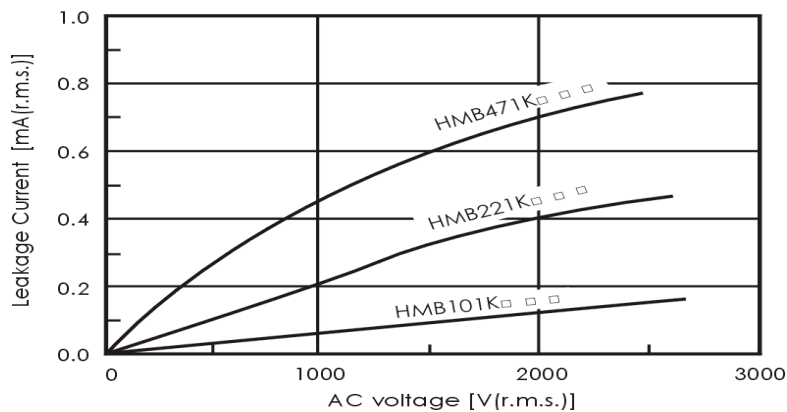


7. 特性曲線圖

7.3 電壓-電流特性

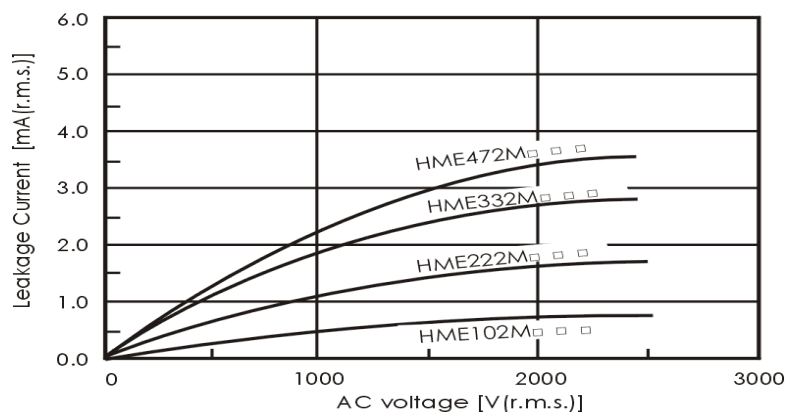
Type HM (B/Y5P char.)

AC voltage : 60Hz  
Temperature : 25°C



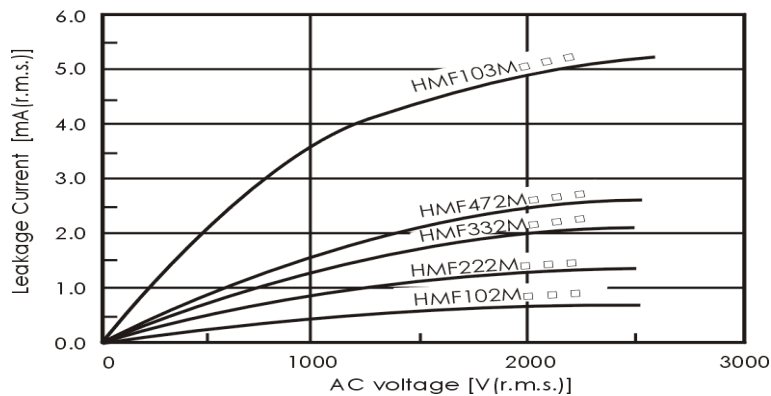
Type HM (E/Y5U char.)

AC voltage : 60Hz  
Temperature : 25°C



Type HM (F/Y5V char.)

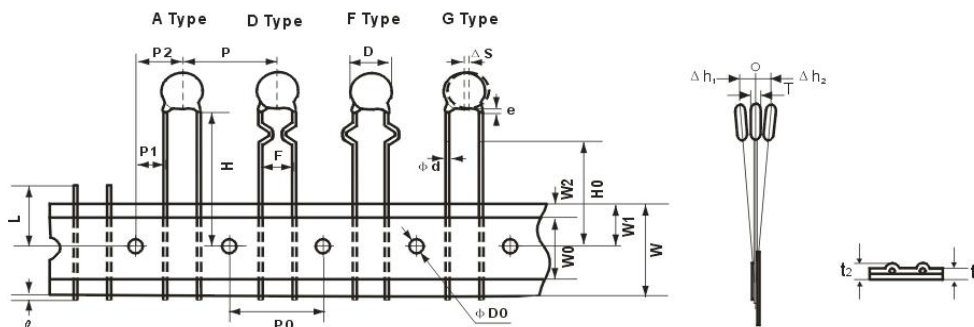
AC voltage : 60Hz  
Temperature : 25°C



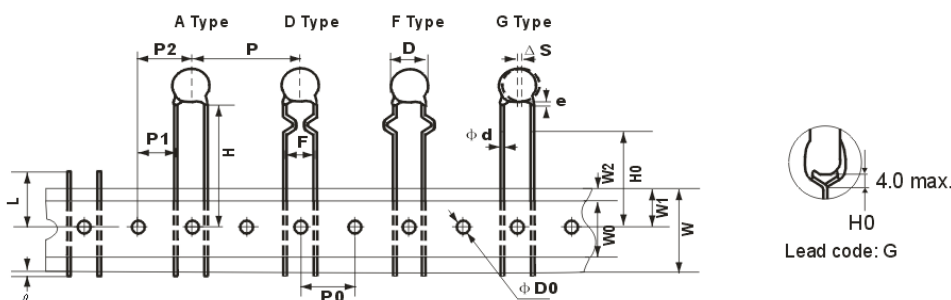
8. 編帶品

8.1 編帶品寸法(Pitch:12.7mm)

- 腳距7.5 mm/瓷片片徑<10mm (脚型代码: A3,D3,F3,G3)



- 腳距为 7.5/10.0mm/瓷片片徑≥10mm (脚型代码:A3,A4,D3,D4,F3,F4,G3,G4)



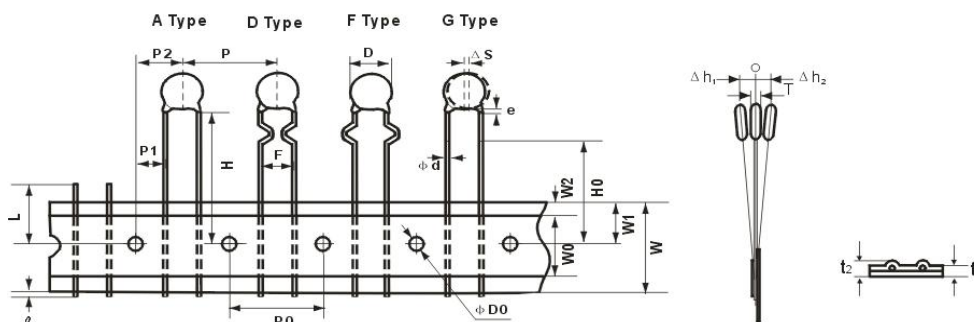
項目	記號	A3/D3/F3/G3	A3/D3/F3/G3	A4/D4/F4/G4
製品間距	P	12.7	25.4	25.4
驅動孔間距	P <sub>0</sub>	12.7±0.3	12.7±0.3	12.7±0.3
導線間距	F	7.5±1.0	7.5±1.0	10.0±1.0
驅動穴位置偏移	P <sub>1</sub>	2.6±0.7	8.95±1.0	7.7±1.0
	P <sub>2</sub>	6.35±1.3	12.7±1.3	12.7±1.3
製品直徑	D	參見N0.6		
製品偏移	△S	0±2.0		
紙帶寬度	W	18.0±0.5		
孔洞位置	W <sub>1</sub>	9.0±0.5		
製品低部到驅動穴中心	H	20.0±1.5 (直脚品)		
折彎處到驅動穴中心	H <sub>0</sub>	18.0-1.0/+1.5 (弯脚品)		
驅動穴直徑	ΦD <sub>0</sub>	4.0±0.2		
導線直徑	Φd	0.55±0.05		
紙帶, 膠帶厚度	t <sub>1</sub>	0.6±0.3		
紙帶, 膠帶, 導線厚度	t <sub>2</sub>	2.0 max		
製品厚度	T	參見NO.6		
产品移除后引线长度	L	11.0 max		
膠帶寬度	W <sub>0</sub>	10.0±2		
粘膠帶位置誤差	W <sub>2</sub>	1.5±1.5		
塗裝腳長	e	3.0 max (弯脚品: 不超过弯脚处)		
製品傾斜	△h <sub>1</sub>	2.0 max		
	△h <sub>2</sub>			
引脚超出纸带长度	ℓ	+0.5~-1.0		



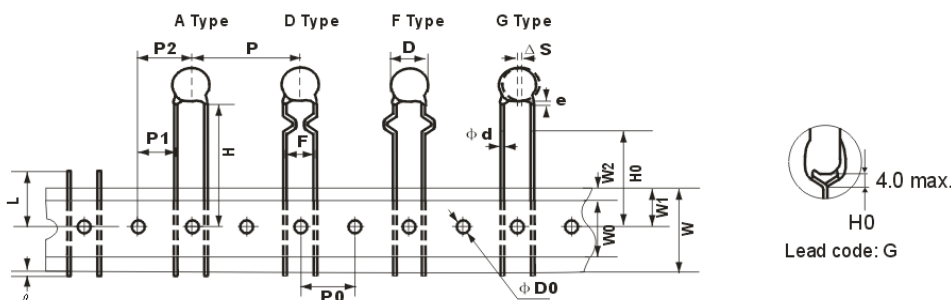
8.2 編帶品寸法(Pitch:15.0mm)

NO:WM-S08-008B06

- 脚距 5.0/7.5 mm/瓷片片径 < 13mm (脚型代码: A3,D3,F3,G3)

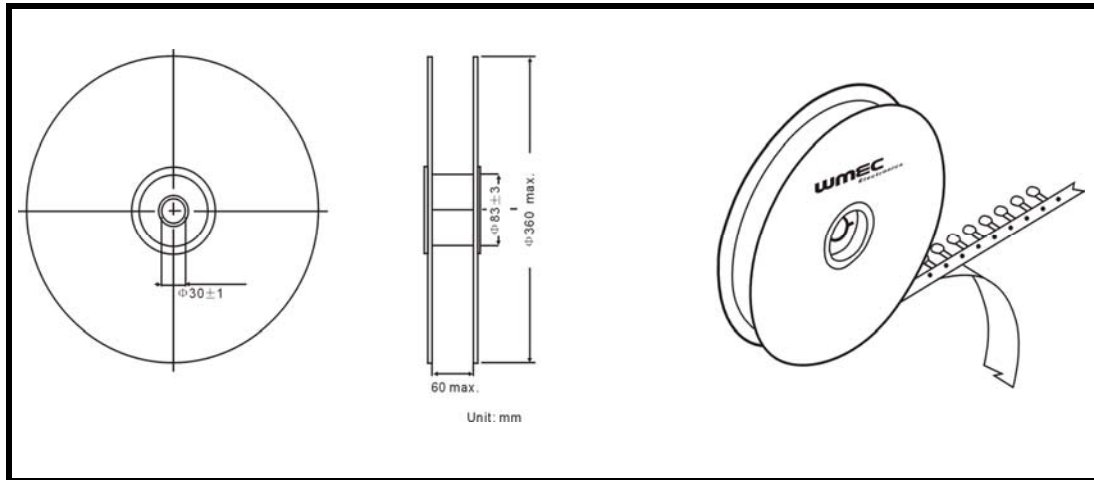


- 脚距为 7.5/10.0mm/瓷片片径 ≥ 13mm (脚型代码:A3,A4,D3,D4,F3,F4,G3,G4)

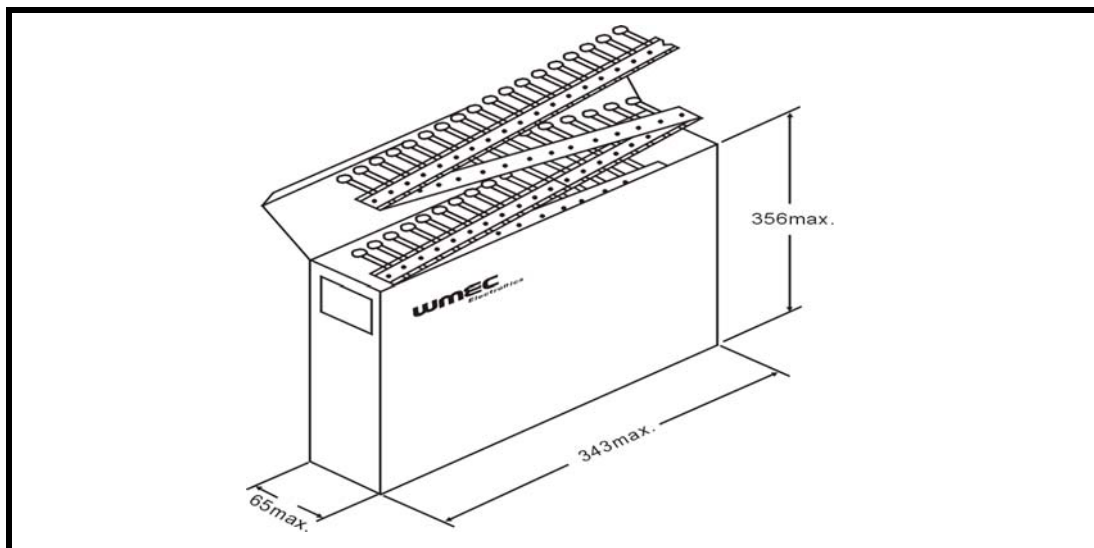


項目	記號	A3/D3/F3/G3	A3/D3/F3/G3	A4/D4/F4/G4
製品間距	P	15	30	30
驅動孔間距	P <sub>0</sub>	15±0.3	15±0.3	15±0.3
導線間距	F	7.5±1.0	7.5±1.0	10.0±1.0
驅動穴位置偏移	P <sub>1</sub>	3.75±0.7	11.25±1.0	10.0±1.0
	P <sub>2</sub>	7.5±1.3	15.0±1.3	15.0±1.3
製品直徑	D	參見NO.6		
製品偏移	ΔS	0±2.0		
紙帶寬度	W	18.0±0.5		
孔洞位置	W <sub>1</sub>	9.0±0.5		
製品低部到驅動穴中心	H	20.0±1.5 (直脚品)		
折彎處到驅動穴中心	H <sub>0</sub>	18.0-1.0/+1.5 (弯脚品)		
驅動穴直徑	ΦD <sub>0</sub>	4.0±0.2		
導線直徑	Φd	0.55±0.05		
紙帶, 膠帶厚度	t <sub>1</sub>	0.6±0.3		
紙帶, 膠帶, 導線厚度	t <sub>2</sub>	2.0 max		
製品厚度	T	參見NO.6		
产品移除后引线长度	L	11.0 max		
膠帶寬度	W <sub>0</sub>	10.0±2		
粘膠帶位置誤差	W <sub>2</sub>	1.5±1.5		
塗裝腳長	e	3.0 max (弯脚品: 不超过弯脚处)		
製品傾斜	Δh <sub>1</sub>	2.0 max		
	Δh <sub>2</sub>			
引脚超出纸带长度	ℓ	+0.5~-1.0		

8.3 卷軸編帶包裝



8.4 折疊編帶包裝



8.5 包裝數量

Pitch:12.7mm編帶品 : 1500pcs/盒

Pitch:15.0mm編帶品 : 1000pcs/盒

9. 散裝品包裝數量:

散裝品:500PCS

10. 標籤範例

例:



11. 修定事項說明

- 1.如有相關材料,製品及製造工廠變更,我們將及時通知您.
- 2.請在標準使用條件下使用.如有超出使用條件造成損壞,我司不承擔責任.
- 3.如有不詳及建議之處,請及時與我們聯絡,我們將提供解答說明.

单击下面可查看定价，库存，交付和生命周期等信息

[>>WMEC\(万明\)](#)