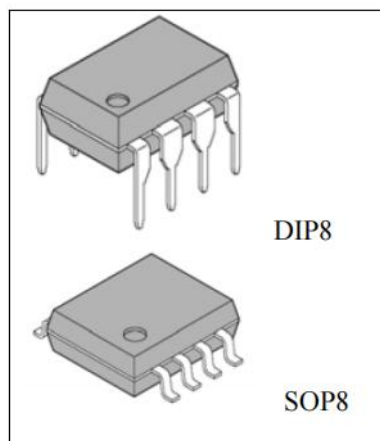


1、概述

NE555 是一块通用时基电路，它是一种将模拟信号与逻辑功能相结合的模拟集成电路，能够产生精确的时间延时和振荡。这种定时电路可应用于电子控制、电子检测和电子警报等许多方面。例如：由它可构成精确的计时器、脉冲发生器、时间延时发生器、脉宽调制、相位调制以及锯齿电压发生器等，在微型计算机外围设备中，可以用它来构成时钟发生器以产生所需的时钟脉冲

采用 SOP8 或 DIP8 封装形式。



2、主要特点

- 静态电流小，典型值 2.7mA .
- 芯片禁止输入端可使 IC 掉电
- 掉电时静态电流小，典型值 65uA.
- 可驱动多种阻抗的扬声器 8Ω以上
- 使用 32Ω负载时 输出功率超过 250mW
- 失真小 0.5% TYP.
- 在语音频段 增益可从 0dB 调至 46dB
- 外围元件少

3、应用领域

- 脉冲发生器
- 精确计时
- 延时生成
- 脉冲宽度调制

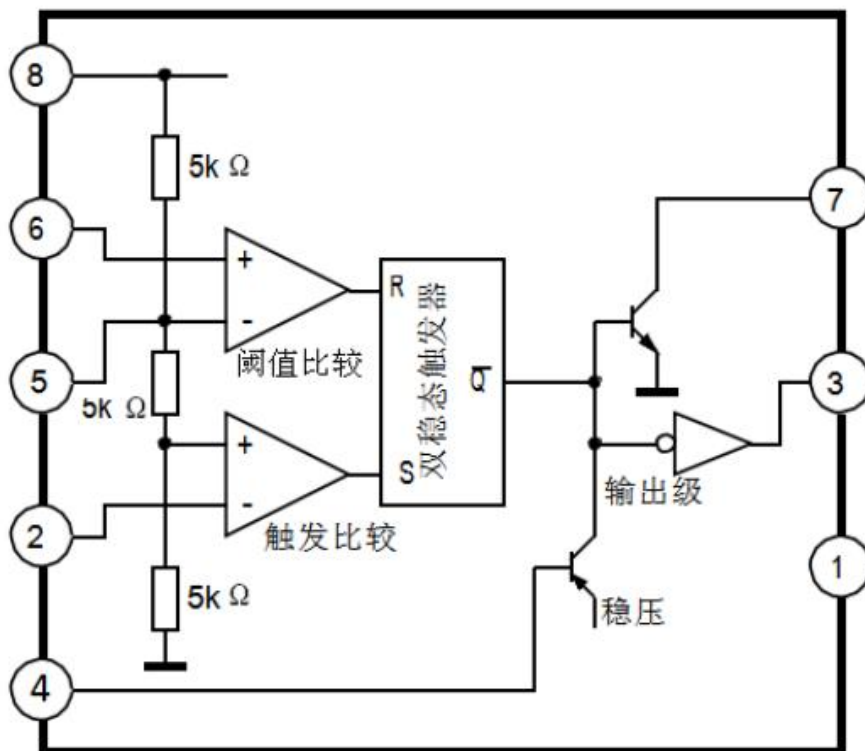
4、订购信息

产品型号	封装	丝印	包装	包装数量
XBLW NE555N	DIP-8	NE555N	管装	2000/盒
XBLW NE555DTR	SOP-8	NE555	编带	2500/盘

5、管脚说明

引脚	符号	功能	引脚	符号	功能
1	GND	地	5	CON _{TRIG}	触发控制
2	RTIG	触发	6	CON _{TH}	阈值控制
3	OUT	输出	7	DIS	放电
4	R	复位	8	V _{CC}	电源

6、功能框图



7、极限参数

参数	符号	额定值	单位
电源电压	V _{CC}	18	V
功耗 (DIP)	PD	600	mW
工作环境温度	T _{amb}	0~70	°C
贮存温度	T _{stg}	-65~150	°C

8、电特性

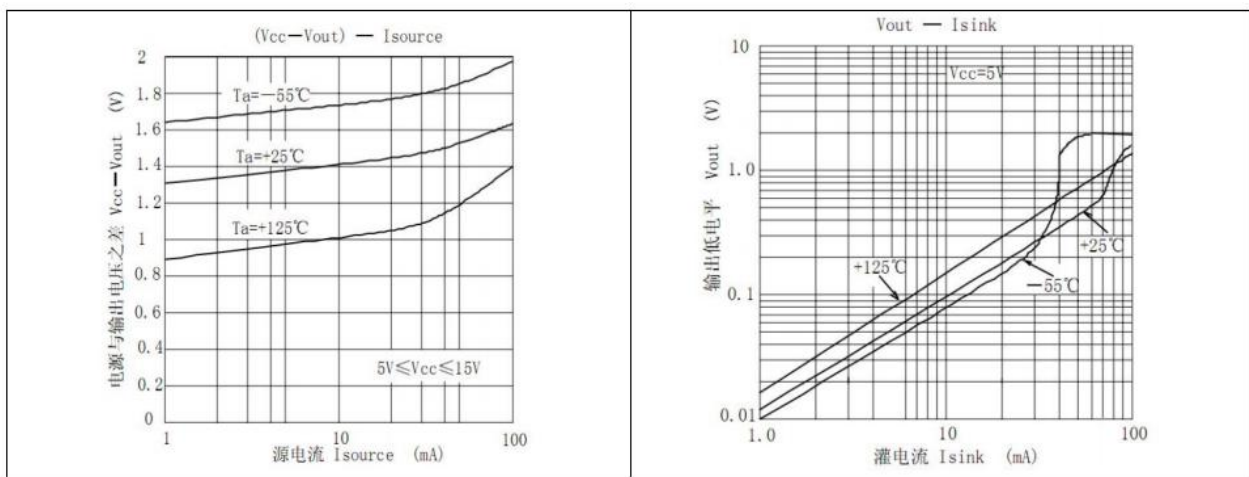
(若无其它规定, Ta=25°C)

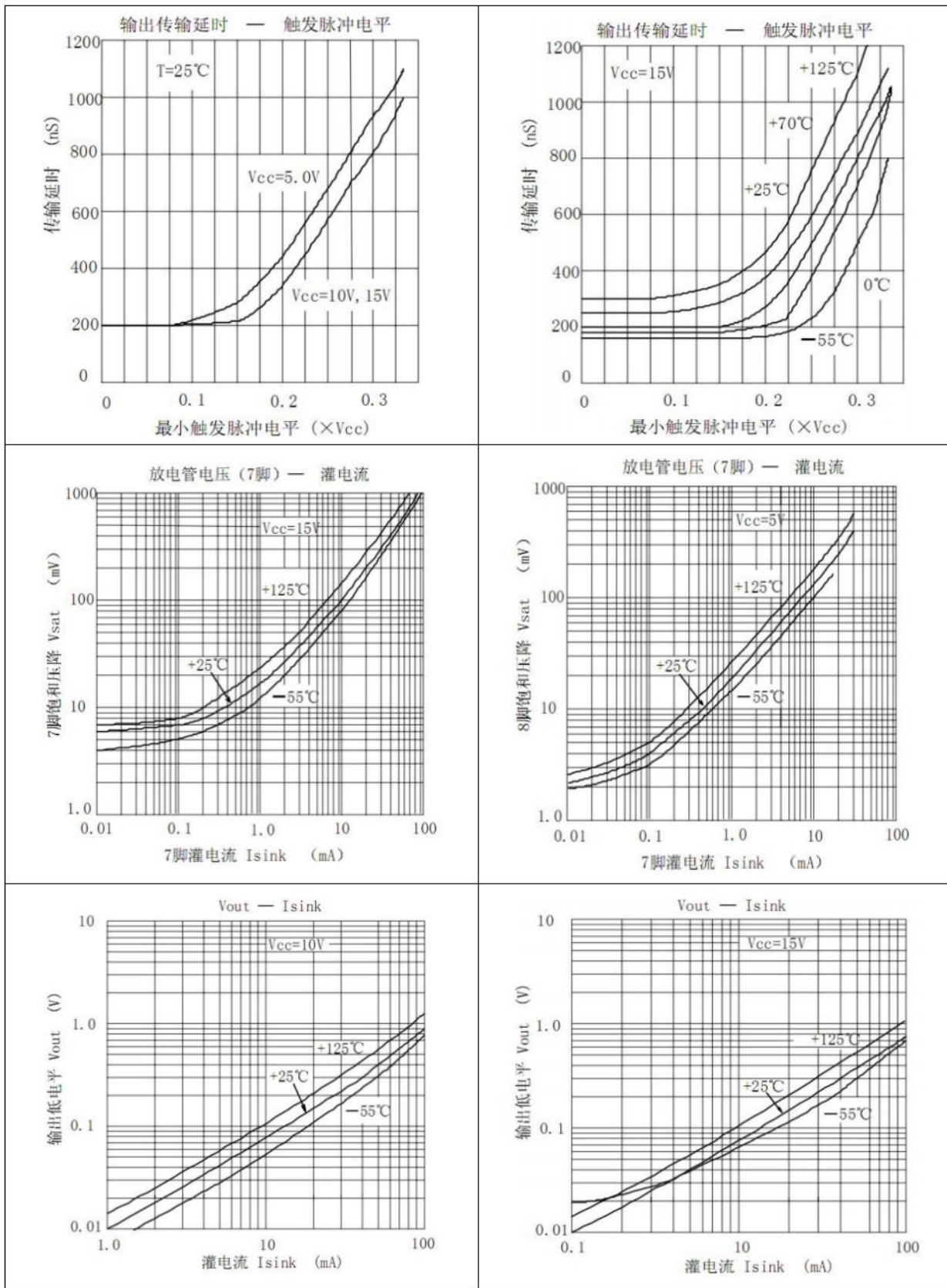
参数	符号	测试条件	规范值			单位
			最小	典型	最大	
静态电流	I	V _{CC} =5V, R _L =∞		3	6	mA
		V _{CC} =5V, R _L =∞		10	15	
电源电压	V _{CC}		4.5		16	V
阈值电压	V _{TH}			0.667		*V _{CC}
阈值电流	I _{TH}			0.1	0.25	A
触发电压	V _{TR}	V _{CC} =15V		5		V
		V _{CC} =5V		1.67		
触发电流	I _{TR}			0.5	2	μA
复位电压	V _R		0.4	0.5	1	V
复位电流	I _R			0.1	0.4	mA
控制电压	V _{CON}	V _{CC} =15V	9	10	11	V
		V _{CC} =5V	2.6	3.33	4	
7 端漏电流	I ₇ (I _{EAK})	输出高电平		20	100	nA
7 端饱和压降	V ₇ (SAT)	输出低电平 V _{CC} =15V I ₇ =15mA		180		mV
		输出低电平 V _{CC} =4.5V I ₇ =4.5mA		80	200	

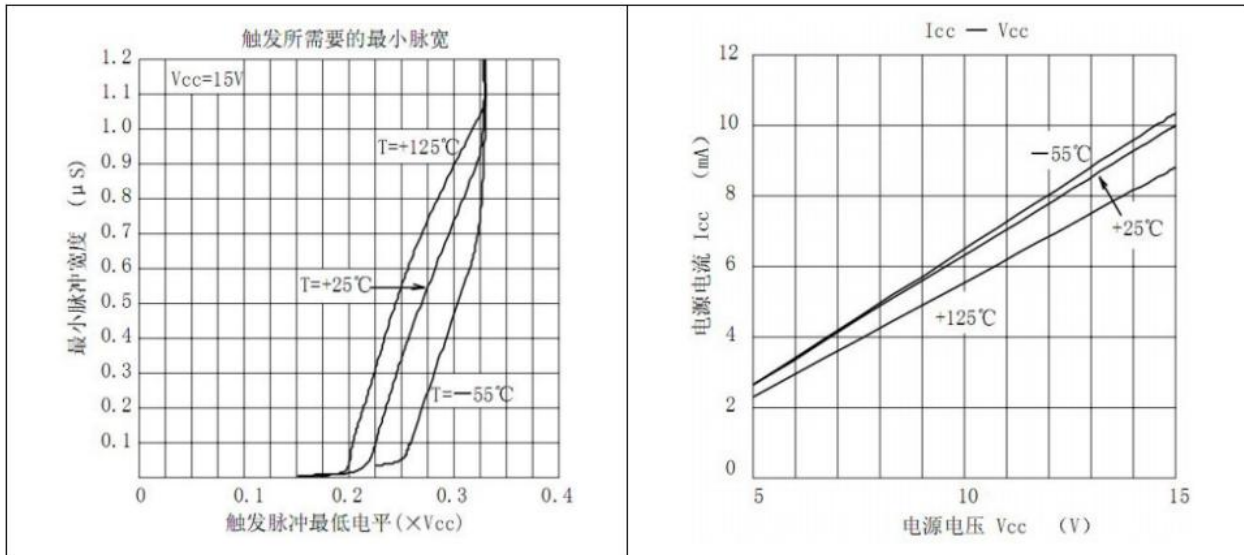


输出高电平电压	VOH	VCC=15V IS=200mA		12.5		V
		VCC=15V IS=100mA	12.75	13.3		
		VCC=5V IS=100mA	2.75	3.3		
输出低电平电压	VOL	VCC=15V ISINK=10mA		0.1	0.25	V
		VCC=15V ISINK=50mA		0.4	0.75	
		VCC=15V ISINK=100mA		2	2.5	
		VCC=15V ISINK=200mA		2.5		
		VCC=5V ISINK=5mA		0.25	0.35	
输出上升时间	tr					
输出下降时间	tf			100		ns
初始精度	ΔtE	单稳状态 RA.RB=1~100K C=0.1 μ F VCC=5V(15V)		1		%
随温度漂移变化率	ΔtT			50		ppm/°C
随电压漂移变化率	ΔtV			0.1		%/V
工作温度范围内精度	$\Delta tOPr$			1.5		%
初始精度	$\Delta tE1$	振荡状态 RA.RB=1~100K C=0.1 μ F VCC=5V(15V)		2.25		%
随温度漂移变化率	$\Delta tT1$			150		ppm/°C
随电压漂移变化率	$\Delta tV1$			0.3		%/V
工作温度范围内精度	$\Delta tOPr1$			3		%

9、特性曲线

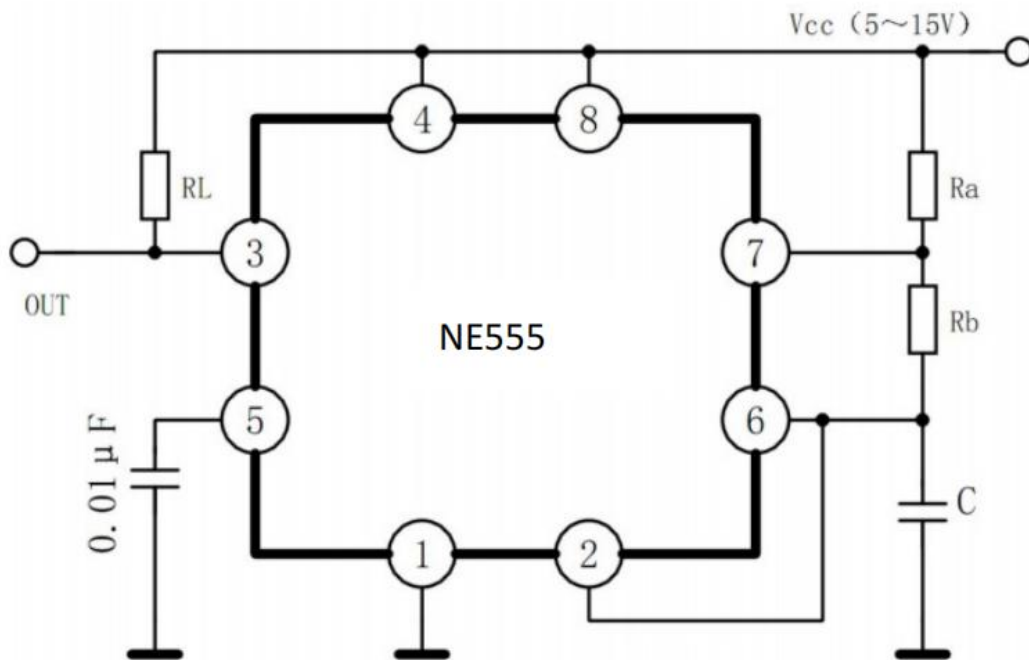






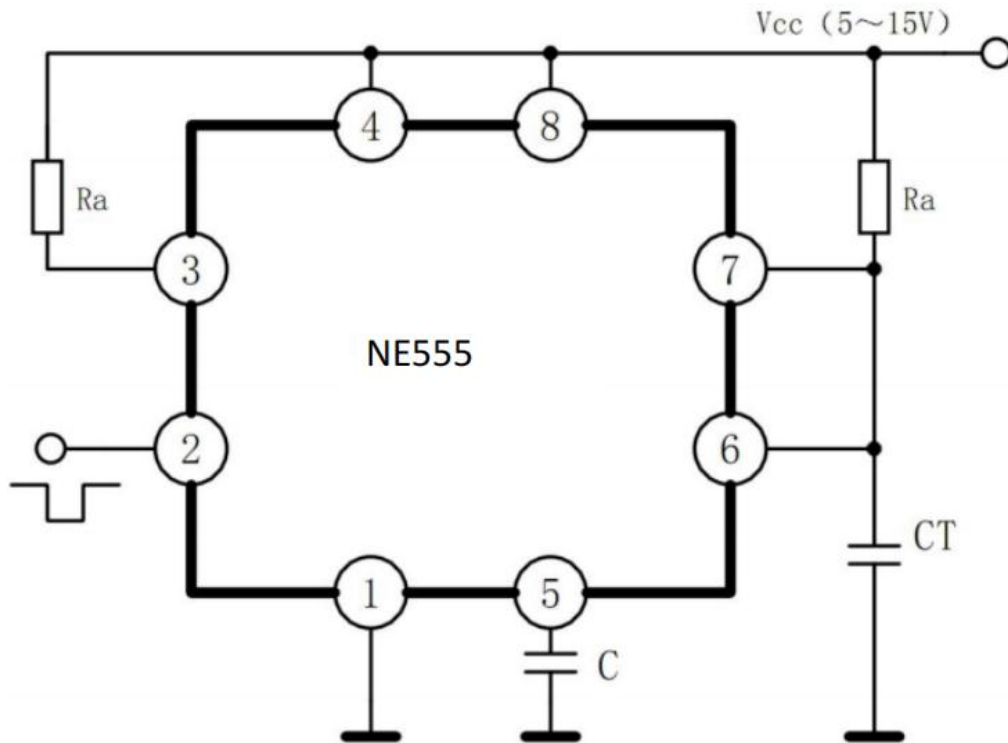
10、应用线路与应用说明

10.1、振荡器应用线路



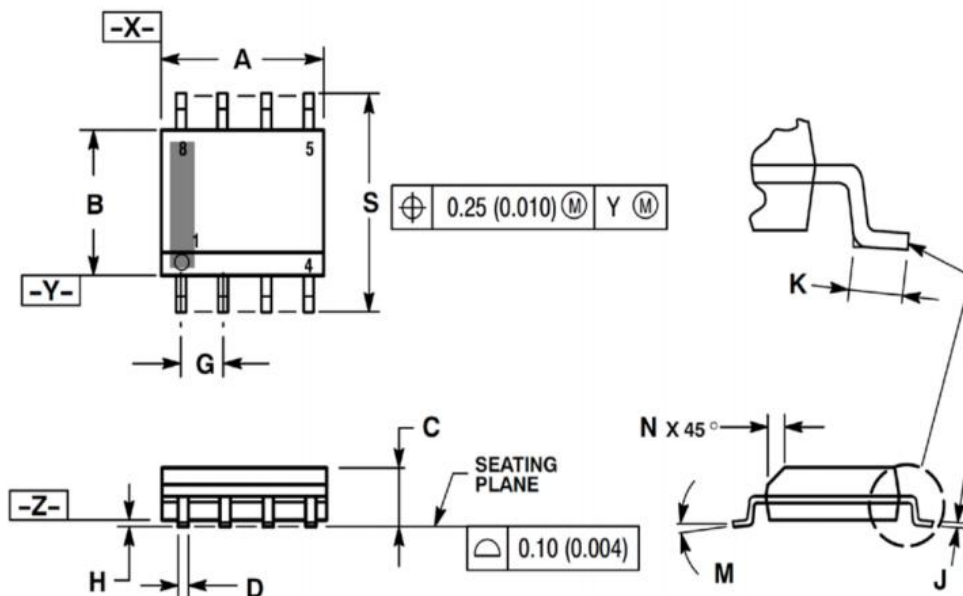
振荡周期: $T=0.693 (R_A+2R_B) C$ 占空比: $D=R_B / (R_A+2R_B)$

10.2、单稳态应用线路



11、外形尺寸

SOP8, 单位: mm





声明：

- ◇ 深圳芯伯乐电子有限公司保留产品说明书的更改权，恕不另行通知！客户在下单前，需确认获取的资料是否为最新版本，并验证相关信息的完整性。
- ◇ 任何半导体产品在特定的条件下都有失效或发生故障的可能，买方有责任在使用深圳芯伯乐电子有限公司产品进行系统设计和整机制造时遵守安全标准，并采取相应的安全措施，以避免潜在失败风险可能造成人身伤害或财产损失情况的发生！
- ◇ 产品性能提升永无止境，深圳芯伯乐电子有限公司将竭诚为客户提供性能更佳、质量更优的集成电路产品。

单击下面可查看定价，库存，交付和生命周期等信息

[>>XBLW\(芯伯乐\)](#)