

芯伯乐®  
X I N B O L E

# Product Specification

XBLW CP2119L

18V/5A 桥式驱动芯片

WEB | [www.xinboleic.com](http://www.xinboleic.com)



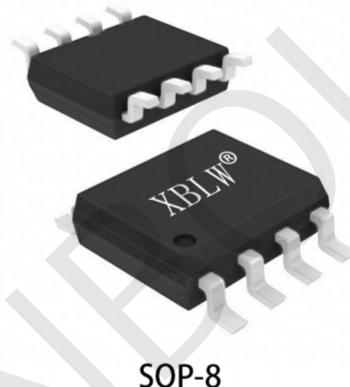
### 概述

CP2119L 是一款 DC 双向马达驱动电路，它适用玩具等类的电机驱动、自动阀门电机驱动、电磁门锁驱等。它有两个逻辑输入端子用来控制电机前进、后退及制动。该电路具有良好的抗干扰性，微小的待机电流、低的输出内阻，同时，他还具有内置二极管能释放感性负载的反向冲击电流。

CP2119L 的封装形式是 SOP8，符合 ROHS 规范，引脚框架 100%无铅。

### 特征

- 驱动一路有刷直流电机
- 微小的待机电流，小于 1uA
- 低 RDS(ON)电阻
- 最大输出持续电流 5.0A
- 工作电压范围：3.0V-18V
- 有紧急停止功能
- 有过热保护功能
- 有过流嵌流及短路保护功能
- 封装：SOP8



### 应用

- 电子锁
- 玩具
- 无线充电
- 机器人

### 订购信息

产品型号	封装	丝印	包装	包装数量
XBLW CP2119LDTR	SOP-8	CP2119L	编带	3000只/盘

## 框图

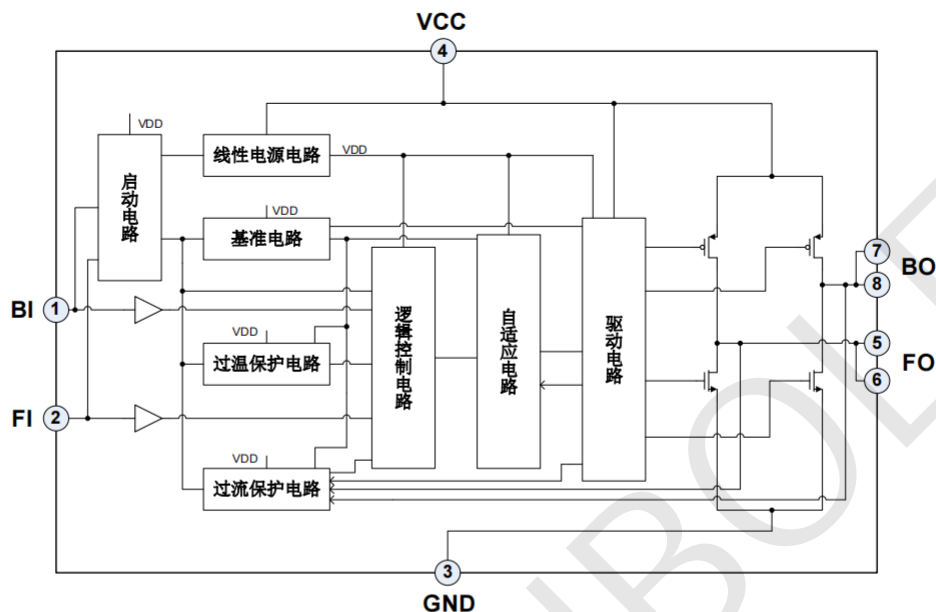


图 1. 主要模块框图

## 功能描述

### 输出真值表

FI	BI	FO	BO	状态
H	L	H	L	前进
L	H	L	H	后退
H	H	L	L	刹车
L	L	Open	Open	停止

### 输出时序图

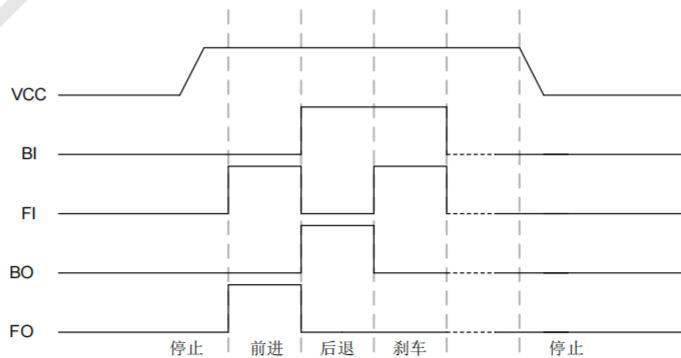


图 2. 输出时序图

## 脚位定义

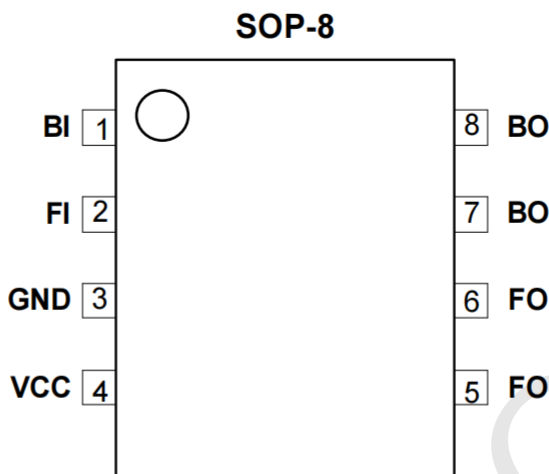


图 3. 顶视图

引脚名称	输入/输出	描述	引脚编号
BI	输入	后退输入	1
FI	输入	前进输入	2
GND	电源	地	3
VCC	电源	功率电源	4
FO	输出	前进输出	5,6
BO	输出	后退输出	7,8

## 绝对最大额定值

最大工作温度范围（除非另有说明）<sup>(1)(2)</sup>

参数	符号	数值	单位
电源电压	VCC	20	V
输出持续电流	I <sub>out</sub>	9.0	A
工作温度	T <sub>op</sub>	-25~+85	°C
储存温度	T <sub>stg</sub>	-55~+150	°C

(1) 超出绝对最大额定值的范围可能对设备造成永久性损坏。这些只是等级强调。在那些任何其他超过建议条件下的芯片功能未说明。长时间暴露在绝对最大额定值的条件下可能影响芯片的可靠性。

(2) 所有电压值都对应接地端子。

(3) 基于40mm<sup>2</sup> 单面 PCB，FR4 PCB（1 oz.）

## 推荐工作条件 (T<sub>A</sub>=25°C)

参数	符号	最小	典型	最大	单位
工作电压范围	VCC	3	-	18	V
输入信号电压 INH and INL	V <sub>INH</sub>	-0.3	-	18	V
输出持续电流	V <sub>OUT_X</sub>	0	-	5.0*	A
逻辑输入频率	F <sub>IN_X</sub>	-	-	30	KHz

\*基于 40mm<sup>2</sup> 单面 PCB, FR4 PCB (1 oz.)

## 电特性参数

如无特殊规定, T<sub>A</sub>=25°C

参数	符号	条件	最小	典型	最大	单位
<b>电源参数</b>						
工作电压	Vopr		3.0	-	18	V
待机电流	I <sub>CCST</sub>	VCC=12V, FI=BI=0V, no load	-	-	1	uA
静态电流	I <sub>CC</sub>	VCC=12V, FI=BI=5V or FI=5V & BI=0V or FI=0V & BI=5V, no load	-	1.0	-	mA
PWM 电流	I <sub>CCPWM1</sub>	VCC=12V, FI=5V, BI=50KHz, no load	-	2.5	-	mA
低压保护	UVLO	VCC rising	1.9	2.2	2.8	V
<b>逻辑输入参数</b>						
输入高电平	V <sub>INH</sub>		2.2	-	-	V
输入低电平	V <sub>INL</sub>		-	-	0.7	V
输入高电平时电流	I <sub>INH</sub>	VCC = 12V, VIN = 5V	-	110	200	uA
输入低电平时电流	I <sub>INL</sub>	VCC = 12V, VIN = 0V	-	-	1	uA
<b>H-bridge FETs 参数</b>						
	R <sub>ds(on)</sub>	I <sub>LOAD</sub> =1A, HS+LS	-	58	-	mΩ
	R <sub>ds(on)</sub>	I <sub>LOAD</sub> =3A, HS+LS	-	71	-	mΩ
<b>过热温保护参数</b>						
过热保护温度	T <sub>OTP</sub>		-	160	-	°C
恢复工作温度	TSD <sub>R</sub>		-	130	-	°C
<b>过流保护参数</b>						
过流保护电流	I <sub>OCP</sub>		-	12	-	A

## 应用电路

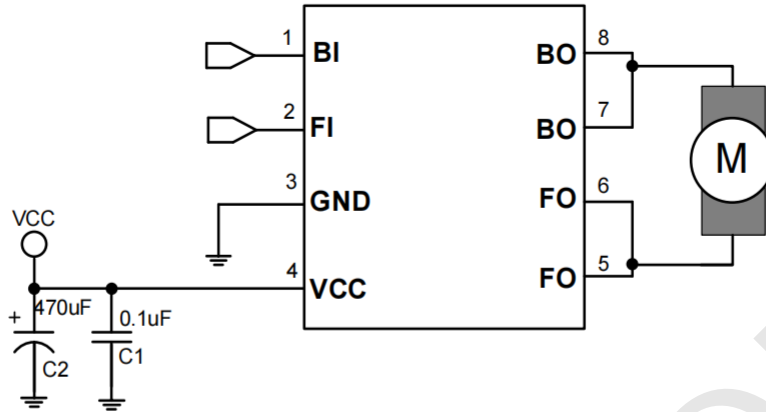


图 4. 应用原理图

### 应用电路说明

应用电路上的挂载组件，说明如下：

C1,C2 为 VCC 输入电容

- 1) 吸收马达向电源释放的能量，稳定电源电压，避免 IC 因突波电压过高而被直接击穿，且有滤波之功能。
- 2) 在马达启动的瞬间，能释放电流，帮助马达迅速启动。
- 3) VCC 输入电容 C2 的选择需依照 VCC 的电压稳定性及马达负载电流大小去选择电容，如果 VCC 的电压纹波较大或是马达负载电流较大，则须选择更大的电容值。
- 4) 在 PCB 配置上 C1,C2 电容需要尽量靠近 VCC。

BI,FI 输入端建议悬空，避免高温时，由于 IC 本体 P/N 接面间存在微弱漏电流，该漏电流流过下拉电阻会导致悬空引脚的输入电位由低电位变高电位，造成电路输出错误的信号。

### 工作模式说明

基本工作模式

a) 前进模式

前进模式定义：BI=L，FI=H，此时 BO=L，FO=H

b) 后退模式

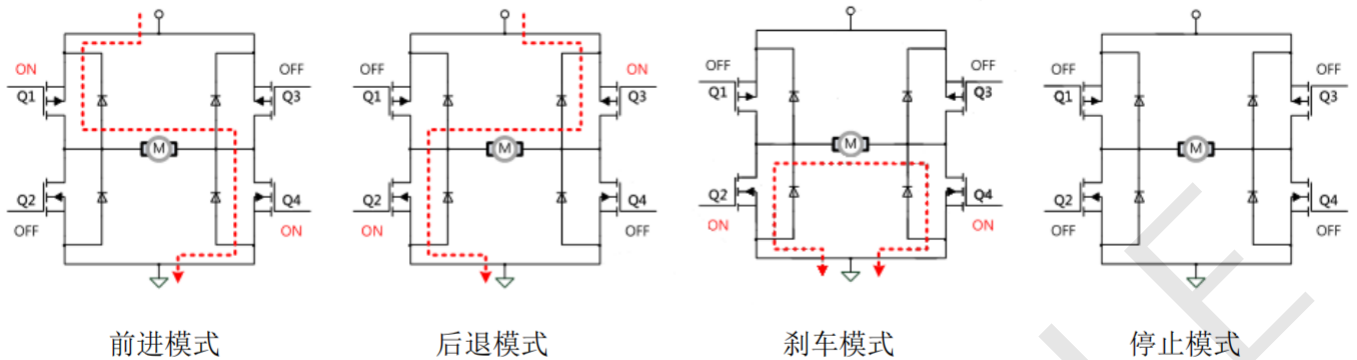
后退模式定义：BI=H，FI=L，此时 BO=H，FO=L

c) 刹车模式

刹车模式定义：BI=H，FI=H，此时 BO=L，FO=L

d) 停止模式

停止模式定义：BI=L，FI=L，此时 BO=Open，FO=Open



### 保护机制说明

- 1) 使用此 IC 时，当 IC 温度超过 150°C（典型值），此是内置设计的 IC 过热保护电路会强制关闭部分驱动 MOS 晶体管，确保客户产品的安全。当 IC 温度降至 120°C（典型值）是，IC 会迅速自动恢复开始工作。

### 上电时序

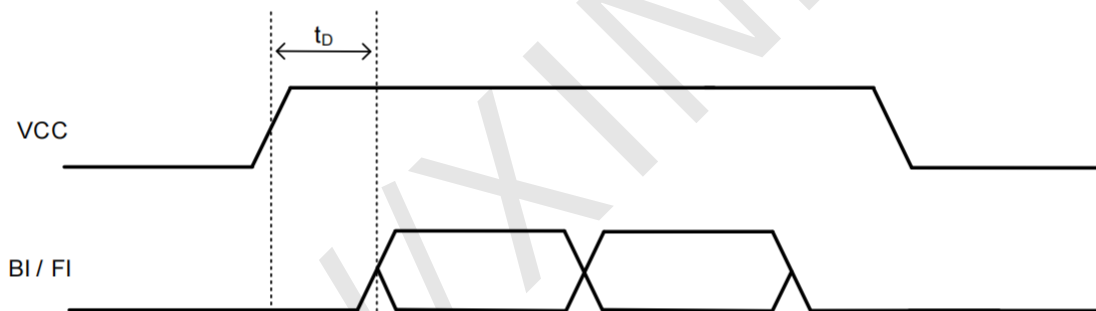


图 5. 上电时序图

如图 5，在 VCC 上电之前，BI / FI 必须保持低电平或无输入高阻状态，不能对 BI / FI 输入高电平，直到 VCC 上电并延时 3ms ( $t_D$ ) 后，才能对 BI / FI 进行逻辑控制；

### 输入控制时序

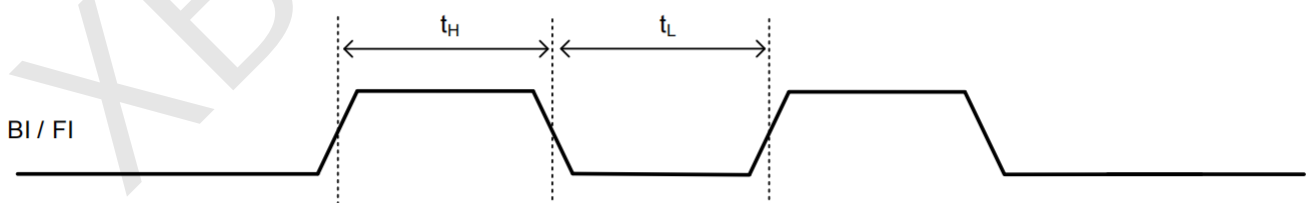


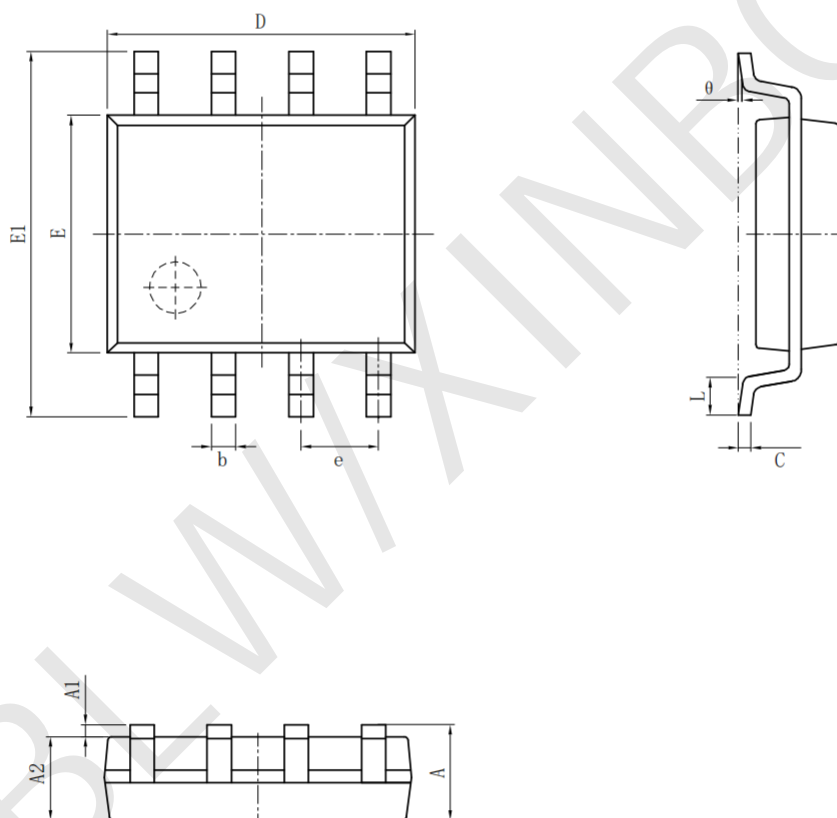
图 6. 上电时序图

如图 6，输入控制脚 BI / FI 的频率不能超过 30kHz,  $t_H + t_L > 33\mu s$ 。同时需要注意， $t_H$  和  $t_L$  都不能小于 100ns

## Package Information

- SOP-8

Symbol	Size	Dimensions In Millimeters		Symbol	Size	Dimensions In Inches	
		Min (mm)	Max (mm)			Min (in)	Max (in)
A		1.350	1.750	A		0.053	0.069
A1		0.100	0.250	A1		0.004	0.010
A2		1.350	1.550	A2		0.053	0.061
b		0.330	0.510	b		0.013	0.020
c		0.170	0.250	c		0.006	0.010
D		4.700	5.100	D		0.185	0.200
E		3.800	4.000	E		0.150	0.157
E1		5.800	6.200	E1		0.228	0.224
e		1.270 (BSC)		e		0.050 (BSC)	
L		0.400	1.270	L		0.016	0.050
θ		0°	8°	θ		0°	8°





## Statement:

- XBLW reserves the right to modify the product manual without prior notice! Before placing an order, customers need to confirm whether the obtained information is the latest version and verify the completeness of the relevant information.
- Any semi-guide product is subject to failure or malfunction under specified conditions. It is the buyer's responsibility to comply with safety standards when using XBLW products for system design and whole machine manufacturing. And take the appropriate safety measures to avoid the potential in the risk of loss of personal injury or loss of property situation!
- XBLW products have not been licensed for life support, military, and aerospace applications, and therefore XBLW is not responsible for any consequences arising from the use of this product in these areas.
- If any or all XBLW products (including technical data, services) described or contained in this document are subject to any applicable local export control laws and regulations, they may not be exported without an export license from the relevant authorities in accordance with such laws.
- The specifications of any and all XBLW products described or contained in this document specify the performance, characteristics, and functionality of said products in their standalone state, but do not guarantee the performance, characteristics, and functionality of said products installed in Customer's products or equipment. In order to verify symptoms and conditions that cannot be evaluated in a standalone device, the Customer should ultimately evaluate and test the device installed in the Customer's product device.
- XBLW documentation is only allowed to be copied without any alteration of the content and with the relevant authorization. XBLW assumes no responsibility or liability for altered documents.
- XBLW is committed to becoming the preferred semiconductor brand for customers, and XBLW will strive to provide customers with better performance and better quality products.