

## Product Specification

XBLW CP6208

单片双向马达驱动电路

WEB | [www.xinboleic.com](http://www.xinboleic.com)



### 概述：

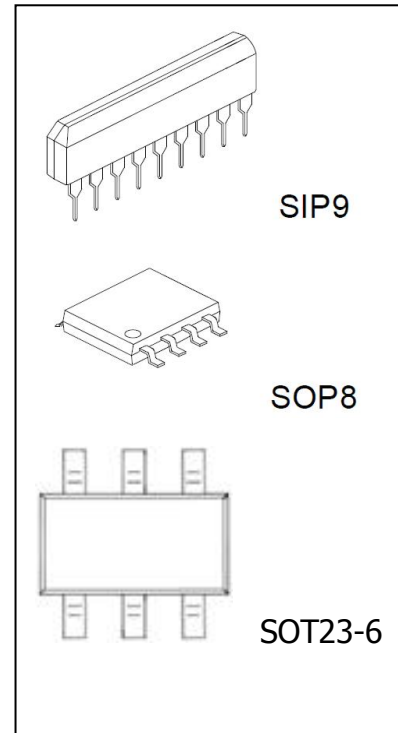
CP6208 是一块单片双向马达驱动电路，它使用TTL电平的逻辑信号就能控制卡式录音机和其它电子设备中的双向马达。

该电路由一个逻辑部分和一个功率输出部分组成。逻辑部分控制马达正、反转向及制动，功率输出部分根据逻辑控制能提供100mA（典型值）电流。

电路采用SIP9、SOP8和SOT23-6等封装形式封装。

### 主要特点：

- 内设马达驱动功率晶体管（典型100mA）
- 可施加制动，强制马达停止（输入A和B都为高电平）
- 内设保护二极管，吸收冲击电流
- 输入A和B都为低电平时，具有非常小的待机电流
- 工作电源电压范围宽（2.8V~18.0V）
- 用 TTL 逻辑信号直接控制
- PWM 频率可达 50KHz
- 内设大电流冲击保护，大电流冲击时间可达 2S（典型值，VCC=12V）



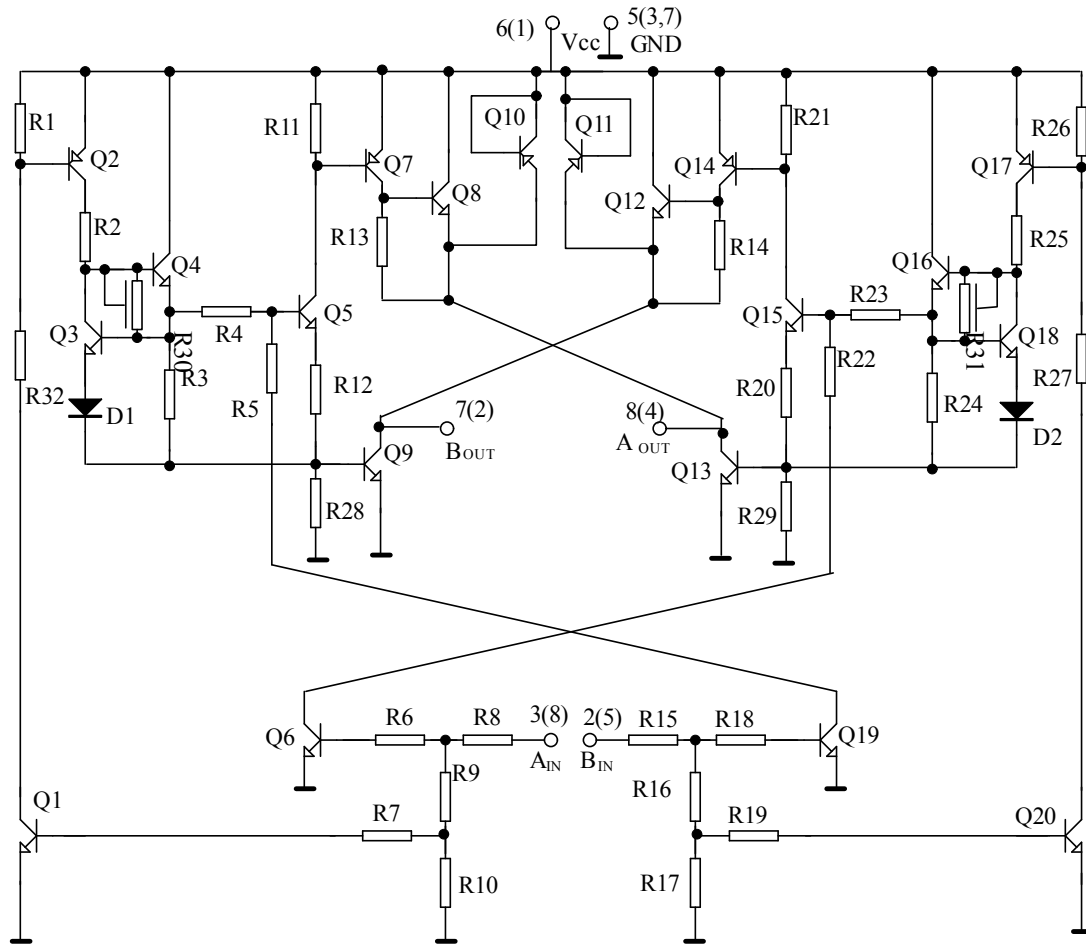
### 应用：

- 卡式录音机双向马达
- 其它电子设备双向马达

### 订货信息：

Product Model	Package Type	Marking	Packing	Packing Qty
XBLW CP6208P	SIP-9	CP6208P	Tube	1000Pcs/Box
XBLW CP6208DTR	SOP-8	CP6208	Tape	4000Pcs/Reel
XBLW CP6208TDTR	SOT-23-6	6208	Tape	3000Pcs/Reel

**功能框图：**

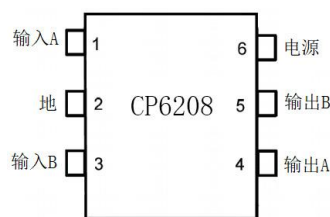


注：括号内的数字为CP6208 SOP8封装的管脚号

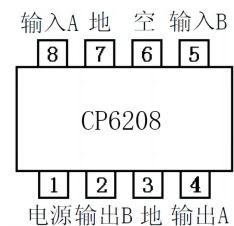
**管脚排列图：**



SIP9



SOT23-6



SOP8

**管脚描述：**

管脚号			管脚名称	功能描述
SIP9	SOT23-6	SOP8		
1			NC	空脚
2	3	5	Bin	B 通道输入
3	1	8	Ain	A 通道输入
4		6	NC	空脚
5	2	3、7	GND	地
6	6	1	Vcc	电源
7	5	2	Bout	B 通道输出
8	4	4	Aout	A 通道输出
9			NC	空脚

**极限值：**（绝对最大额定值，若无其它规定， $T_{amb}=25^{\circ}C$ ）

参数名称	符号	参数值		单位
		最小	最大	
电源电压	Vcc	-	22	V
最大输出电流	Iout	-	300	mA
功耗	SIP9 (*1)		700	mW
	SOP8 (*2)	PD	450	mW
	SOT23-6 (*3)		220	mW
工作环境温度	Tamb	-20	85	$^{\circ}C$
贮存温度	Tstg	-55	125	$^{\circ}C$

注 (\*1): 在  $25^{\circ}C$  以上使用时，环境温度每升高  $1^{\circ}C$ ，功耗减少 7mW。

注 (\*2): 在  $25^{\circ}C$  以上使用时，环境温度每升高  $1^{\circ}C$ ，功耗减少 4.5mW。

注 (\*3): 在  $25^{\circ}C$  以上使用时，环境温度每升高  $1^{\circ}C$ ，功耗减少 2.5mW

**推荐工作条件：**

参数名称	符号	最小	典型	最大	单位
电源电压	Vcc	2.8		18	V

**输入/输出真值表：**

A 输入	B 输入	A 输出	B 输出
H	L	H	L
L	H	L	H
H	H	L	L
L	L	开路	开路

注：高电平输入 2.0V 或以上。

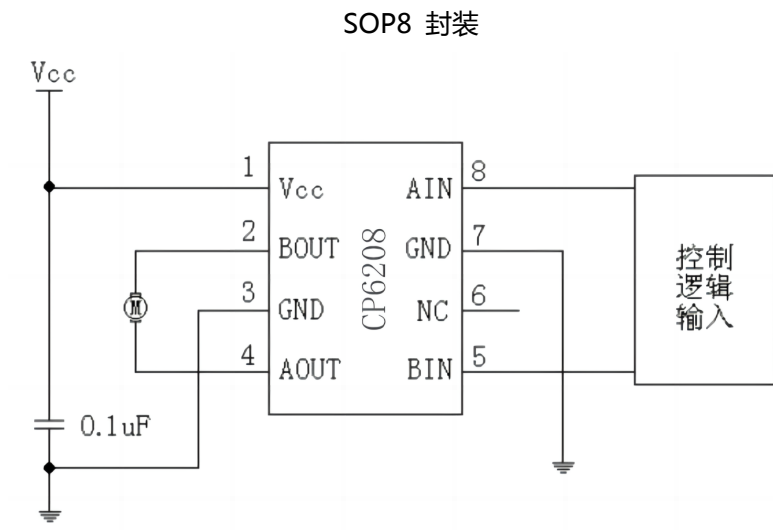
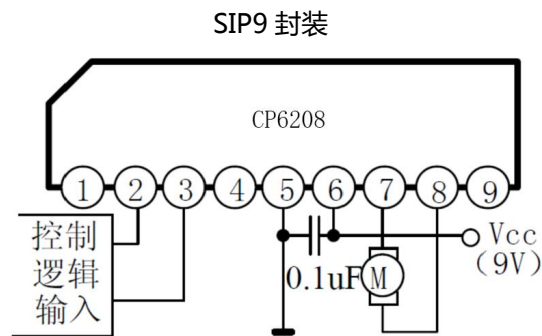
低电平输入 0.8V 或以下。

**电特性：**（若无其它规定， $V_{cc}=9V$ ， $T_{amb}=25^{\circ}C$ ）

特 性	测试条件	符 号	规 范 值			单 位
			最 小	典 型	最 大	
输出电流		$I_o$	200	300		mA
输出饱和压降	$I_o=100mA$	VCES		1.0	1.6	V
输入高电平电压		$V_{IH}$	2.0			V
输入低电平电压		$V_{IL}$			0.8	V
待机电流	输入 A、B 都为低电平	IST			0.4	mA
输入高电平电流	$V_{IH}=4.5V$	IIH		250	400	$\mu A$

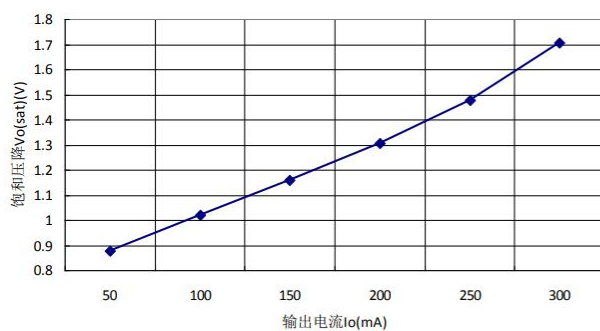
电路内部建有抗冲击保护二极管，该保护二极管至少能吸收 500mA 的冲击电流，该冲击电流脉冲宽度 10ms 和占空比 10%或更小。

典型应用图：

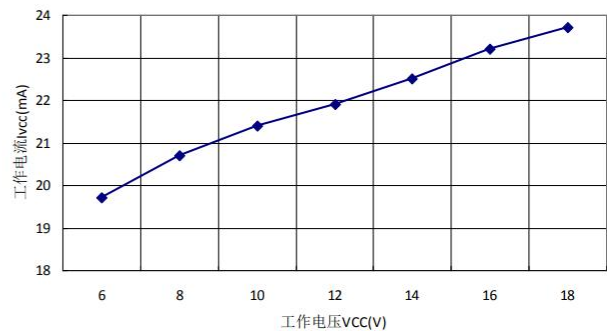


典型参数特性曲线：

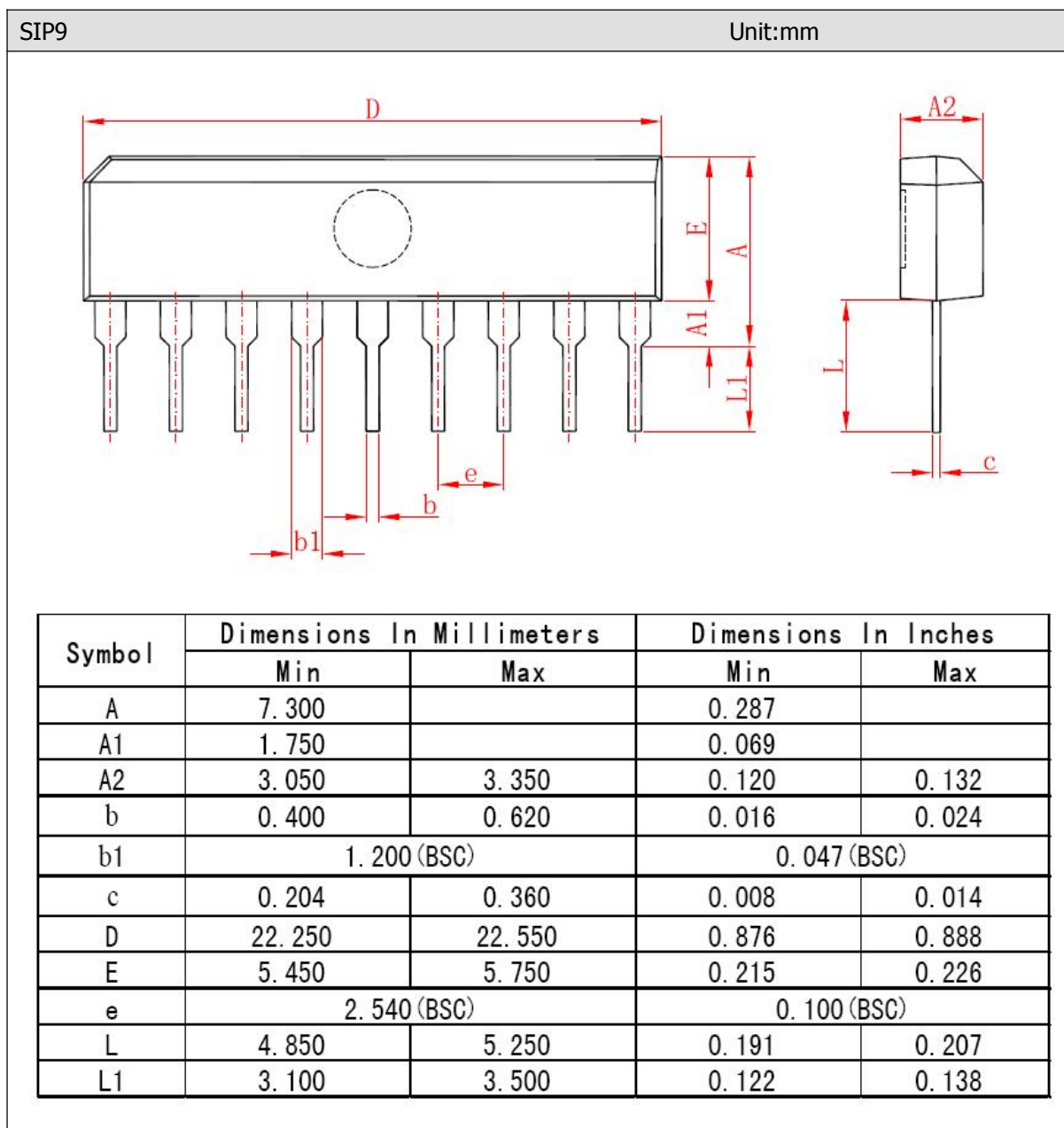
饱和压降vs输出电流



工作电流vs工作电压

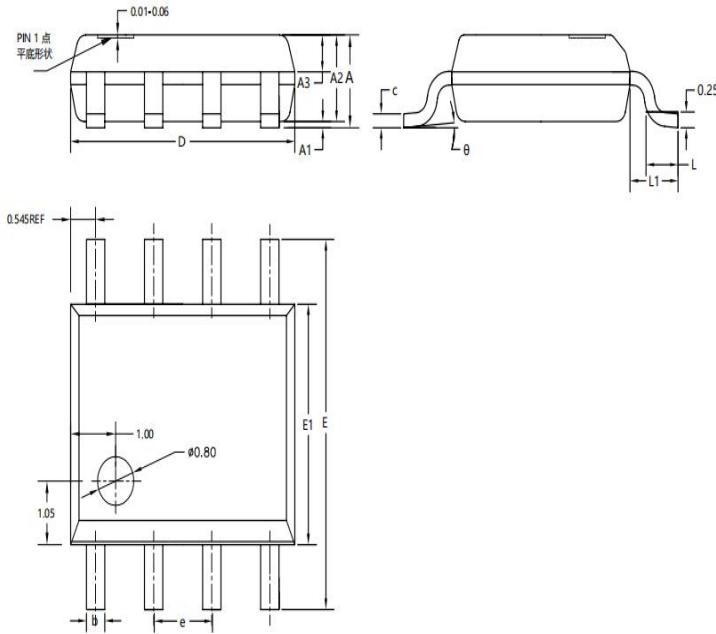


封装外形图：



SOP8

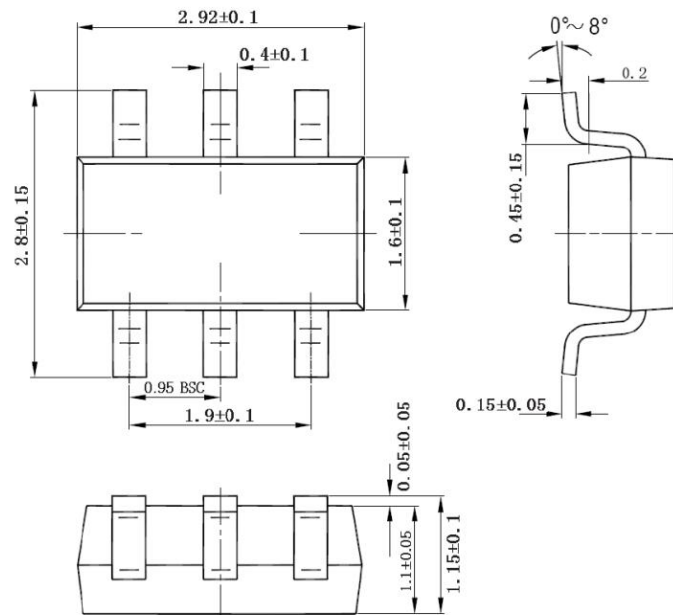
Unit:mm



SYMBOL	MILLIMETER		
	MIN	NOM	MAX
A	1.55	1.65	1.75
A1	0.10	0.15	0.20
A2	1.35	1.45	1.55
A3	0.60	0.70	0.80
b	0.30	0.40	0.50
c	0.17	0.20	0.25
D	4.80	4.90	5.00
E	5.80	6.00	6.20
E1	3.80	3.90	4.00
e	1.27BSC		
L	0.50	0.60	0.70
L1	1.05REF		
θ	0°	4°	8°

SOT23-6

Unit:mm





## 声明：

- XBLW reserves the right to modify the product manual without prior notice! Before placing an order, customers need to confirm whether the obtained information is the latest version and verify the completeness of the relevant information.
- Any semi-guide product is subject to failure or malfunction under specified conditions. It is the buyer's responsibility to comply with safety standards when using XBLW products for system design and whole machine manufacturing. And take the appropriate safety measures to avoid the potential in the risk of loss of personal injury or loss of property situation!
- XBLW products have not been licensed for life support, military, and aerospace applications, and therefore XBLW is not responsible for any consequences arising from the use of this product in these areas.
- If any or all XBLW products (including technical data, services) described or contained in this document are subject to any applicable local export control laws and regulations, they may not be exported without an export license from the relevant authorities in accordance with such laws.
- The specifications of any and all XBLW products described or contained in this document specify the performance, characteristics, and functionality of said products in their standalone state, but do not guarantee the performance, characteristics, and functionality of said products installed in Customer's products or equipment. In order to verify symptoms and conditions that cannot be evaluated in a standalone device, the Customer should ultimately evaluate and test the device installed in the Customer's product device.
- XBLW documentation is only allowed to be copied without any alteration of the content and with the relevant authorization. XBLW assumes no responsibility or liability for altered documents.
- XBLW is committed to becoming the preferred semiconductor brand for customers, and XBLW will strive to provide customers with better performance and better quality products.

单击下面可查看定价，库存，交付和生命周期等信息

[>>XBLW\(芯伯乐\)](#)