

## 概述

XBLW GT3140A系列电路为BiMOS型高输入阻抗运算放大器，其在单个芯片内集成了PMOS晶体管和双极晶体管，综合了高电压PMOS晶体管和高电压双极晶体管的优点。高输入阻抗的PMOS晶体管差分对结构提供了极高的输入阻抗、极低的输入电流及高速特性。由于PMOS晶体管的采用，XBLW GT3140A提供了很宽的共模输入电压范围。XBLW GT3140A的另一个非常重要的特性是其可应用于单电源应用场合。

该系列产品大量使用于民用、商用和工业应用领域，如加速度表信号处理、积分器、医用监护仪、可见光光度计、单电源放大器、采样和保持放大器、光电流仪表、有源滤波器、接口电路、手持仪器、报警器、峰值探测器、比较器、积分器、多频振荡器、函数发生器及其它所有标准放大器应用领域。

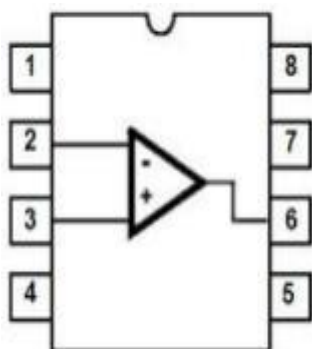
## 主要特点

- 采用先进的BiMOS工艺技术
- 采用MOSFET输入
  - 具有极高的输入阻抗（ZIN）：典型值为1.5TΩ
  - 极低的失调电流（IIO）：10pA@±15V
  - 很宽的共模输入电压范围（VICR）：-15V~12V
- 较大的输出摆幅（VOPP）：-14V~12V
- 采用DIP-8 SOP-8封装
- 工作温度范围：-40℃~85℃

## 订购信息

产品型号	封装	丝印	包装	包装数量
GT3140AN	DIP-8	GT3140AN	管装	2000只/盒
GT3140ADTR	SOP-8	GT3140A	编带	2500只/盘

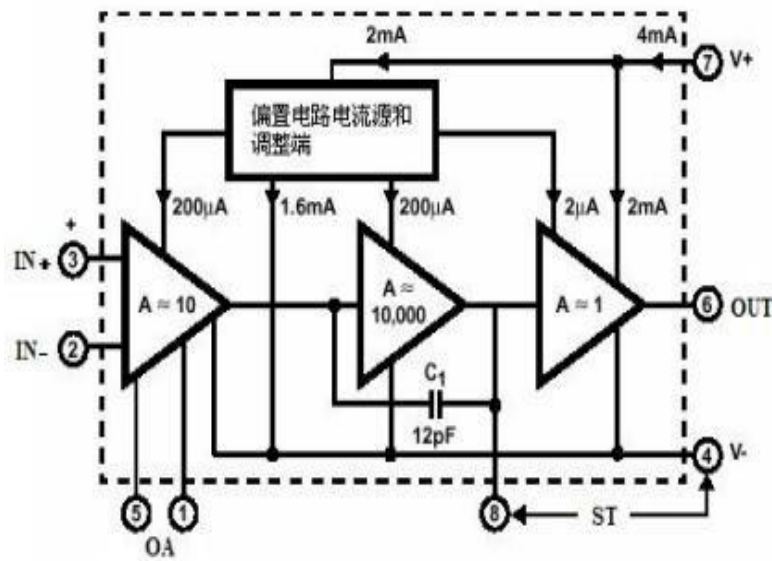
## 引脚描述



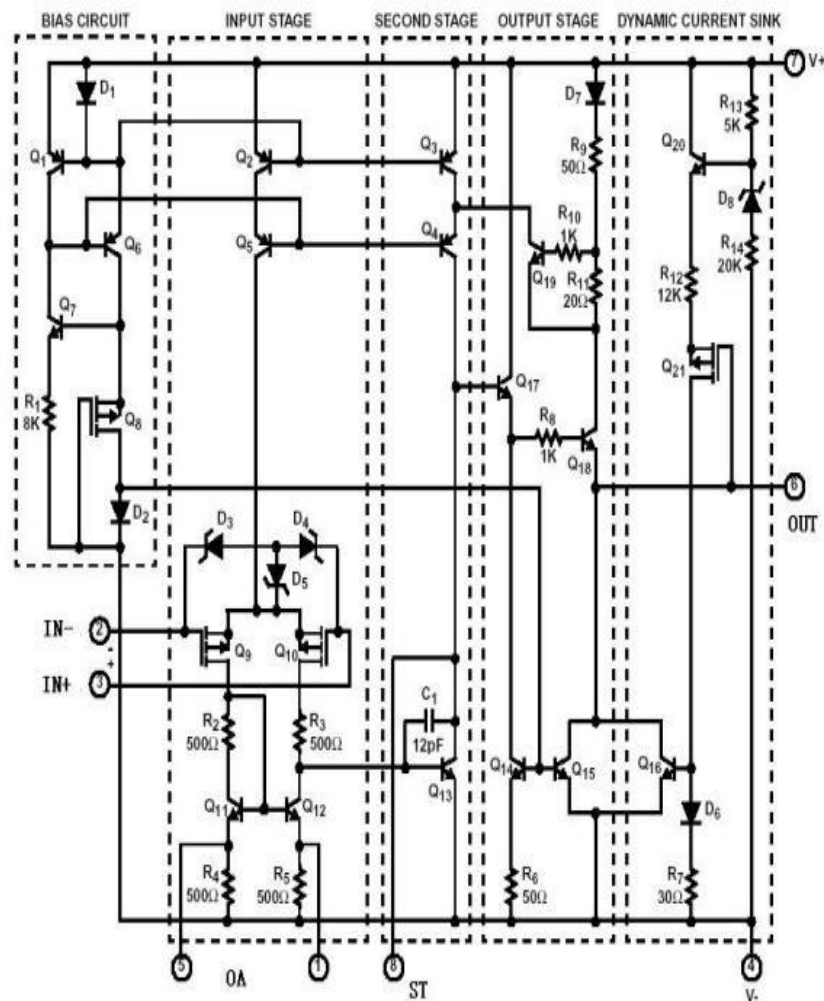
引出端排列图（顶视图）

引出端序号	符号	功能
1	OA1	失调调整
2	IN-	反相输入
3	IN+	同相输入
4	V-	负电源
5	OA2	失调调整
6	OUT	输出
7	V+	正电源
8	ST	选通

功能框图



XBLW GT3140A电原理框图



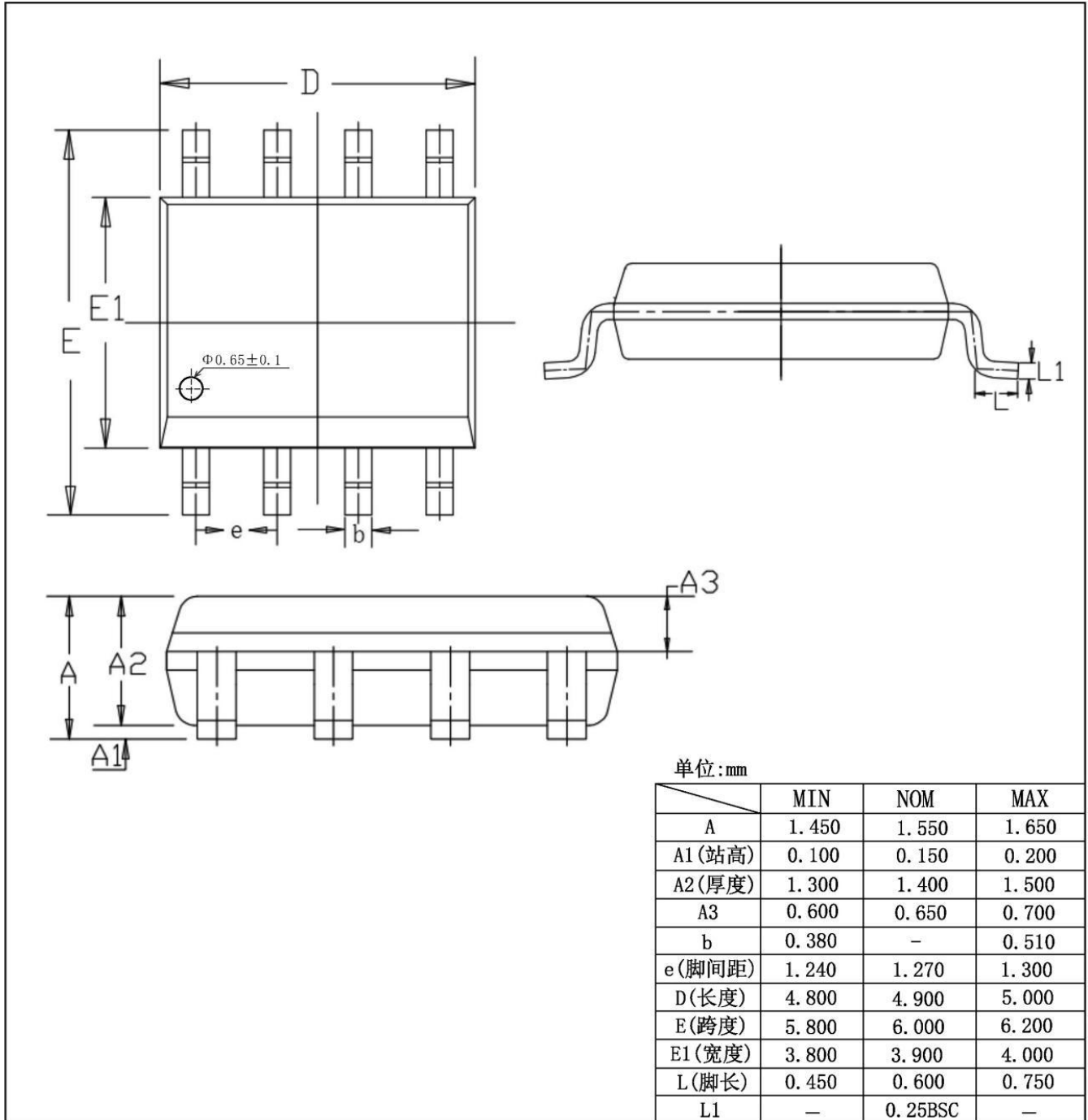
XBLW GT3140A线路图

电特性:

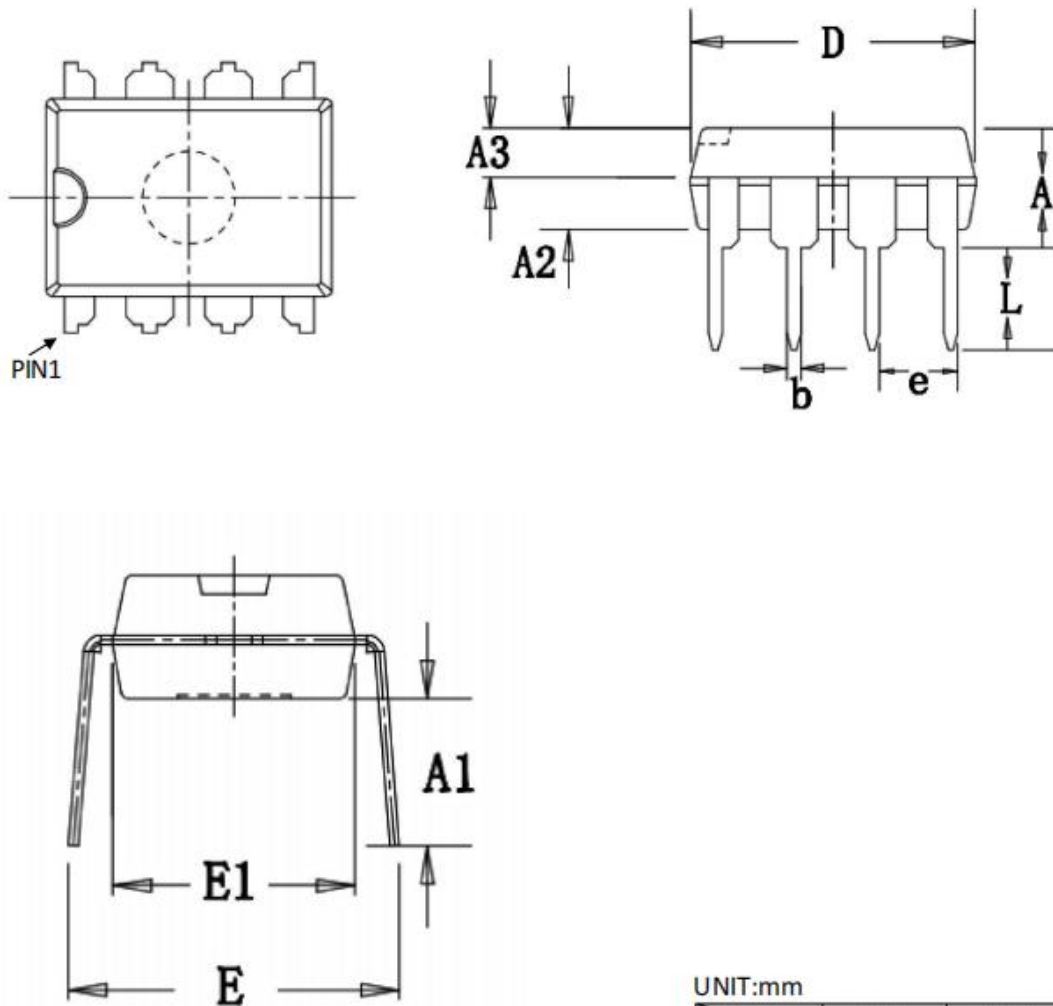
特性	符号	测试条件 (除另有规定外, $V_S = \pm 15V$ , $-40^\circ C \leq T_A \leq 85^\circ C$ )	极限值			单位
			$T_A$	GT3140A		
				最小	最大	
输入失调电压	$ I_{IO} $		25°C	-	5	mV
				-	6.5	
输入失调电压温度系数	$ \alpha I_{IO} $			-	24	$\mu V/^\circ C$
输入失调电流	$ I_{IO} $		25°C	-	20	pA
				-	1000	
输入偏置电流	$ I_{IB} $		25°C	-	40	pA
				-	1500	
开环电压增益	$A_{VO}$	$V_O = -14V \sim 12V$ , $R_L = 2k\Omega$	25°C	86	-	dB
				80	-	dB
共模抑制比	KCMR	$V_{CM} = -14V \sim 11V$	25°C	70	-	dB
				64	-	
电源电压抑制比	KSVR	$V_S = \pm 5V \sim \pm 15V$	25°C	76	-	dB
				70	-	
输出峰-峰电压	$V_{OPP}^+$	$R_L = 2k\Omega$	25°C	+12	-	V
				+11.5	-	
	$V_{OPP}^-$	$R_L = 2k\Omega$	25°C	-14	-	V
				-13.5	-	
增益带宽积	$G \cdot BW$	$R_L = 2k\Omega$	25°C	3.5	-	MHz
转换速率	SR	$R_L = 2k\Omega$	25°C	6.0	-	V/ $\mu s$
吸入电流 (8端)	$I_{SINK8}$	8端接 V-	25°C	160	-	$\mu A$
电源电流	$I_S$	$V_S = \pm 15V$ , $R_L = \infty$		-	6	mA

封装图:

SOP-8



DIP8



UNIT:mm

	MIN	NOM	MAX
A	3.600	3.800	4.000
A1	3.786	3.886	3.986
A2	3.200	3.300	3.400
A3	1.550	1.600	1.650
b	0.440	—	0.490
e	2.510	2.540	2.570
D	9.150	9.250	9.350
E	7.800	8.500	9.200
E1	6.280	6.380	6.480
L	3.000	—	—

## 声明

- ❖ 深圳芯伯乐电子有限公司保留产品说明书的更改权，恕不另行通知！客户在下单前，需确认获取的资料是否为最新版本，并验证相关信息的完整性。
- ❖ 任何半导体产品在特定的条件下都有失效或发生故障的可能，买方有责任在使用深圳芯伯乐电子有限公司产品进行系统设计和整机制造时遵守安全标准，并采取相应的安全措施，以避免潜在失败风险可能造成人身伤害或财产损失情况的发生！
- ❖ 产品性能提升永无止境，深圳芯伯乐电子有限公司将竭诚为客户提供性能更佳、质量更优的集成电路产品。

单击下面可查看定价，库存，交付和生命周期等信息

[>>XBLW\(芯伯乐\)](#)