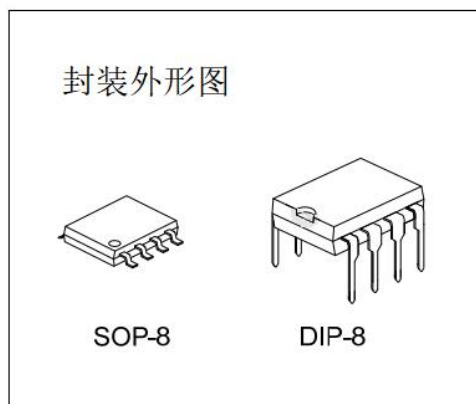


## 1、概述

XBLW LM358 是由两个独立的高增益运算放大器组成。可以是单电源工作，也可以是双电源工作，电源的功耗电流与电源电压大小无关。应用范围包括音频放大器、工业控制、DC 增益部件和所有常规运算放大电路。采用 DIP8 或 SOP8 ， TSSOP8 封装形式。



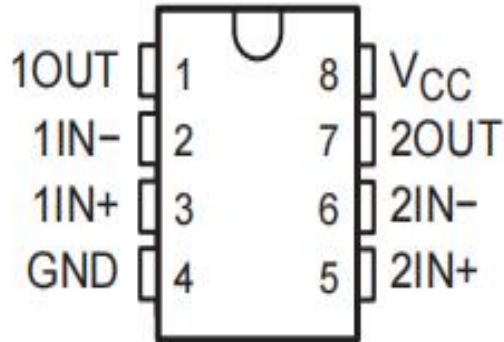
## 2、主要特点

- 可单电源或双电源工作
- 包含两个运算放大器
- 逻辑电路匹配
- 功耗小
- 频率范围宽

## 3、订购信息

产品型号	封装	丝印	包装	包装数量
XBLW LM358N	DIP-8	LM358N	管装	2000/盒
XBLW LM358DTR	SOP-8	LM358	编带	2500/盘
XBLW LM358TDTR	TSSOP-8	LM358	编带	2500/盘

#### 4、管脚排列图



#### 5、极限值（绝对最大额定值，若无其它规定， $T_{amb}=25^{\circ}\text{C}$ ）

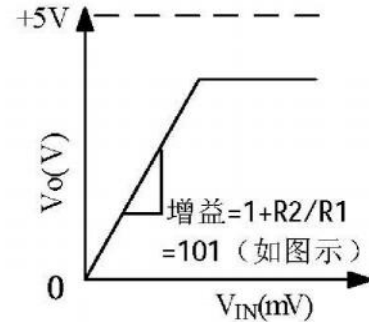
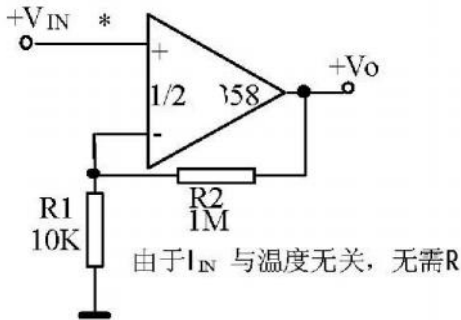
参数名称	额定值	单位
电源电压	24 或 $\pm 12$	V
差动输入电压	24	V
输入电压	-0.3~24	V
输出端对地短路电流（1 放大器）（ $V \leq 15\text{V}$ 、 $T_a=25^{\circ}\text{C}$ ）	持续	
输入电流（ $V_{IN} < -0.3\text{V}$ ）	50	mA
工作环境温度	0~70	$^{\circ}\text{C}$
贮存温度	-65~150	$^{\circ}\text{C}$

6、电特性 (若无其它规定,  $V^+=5.0V$ )

参数	测试条件		规范值			单位
			最小	典型	最大	
输入失调电压	$T_a=25^\circ C$			2	5	mV
输入偏流	$T_a=25^\circ C$ , $I_{IN}(+)$ 或 $I_{IN}(-)$ , $V_{CM}=0V$			45	150	nA
输入失调电流	$T_a=25^\circ C$ , $I_{IN}(+)-I_{IN}(-)$ , $V_{CM}=0V$			3	30	nA
输入共模电压范围	$T_a=25^\circ C$ , $V^+=24V$		0		$V^+-1.5$	V
电源电流	在整个温度范围上, $R_L=\infty$ 在所有运算放大器上	$V^+=24V$		1	2	mA
		$V^+=5V$		0.5	1.2	
大信号电压增益	$V^+=15V$ , $T_a=25^\circ C$ , $R_L \geq 2K\Omega$ (对于 $V_o=1\sim 11V$ )		50	100		V/mA
共模抑制比	DC, $T_a=25^\circ C$ , $V_{CM}=0\sim V^+-1.5V$		65	90		dB
电源抑制比	DC, $T_a=25^\circ C$ , $V^+=5\sim 24V$		65	100		dB
放大器之间的耦合系数	$T_a=25^\circ C$ , $f=1\sim 20kHz$ (所有的输入)			-120		dB
输出源电流	$V_{IN}(+)=1V$ , $V_{IN}(-)=0V$ , $V^+=15V$ , $V_o=2V$ , $T_a=25^\circ C$		20	40		mA
输出吸电流	$V_{IN}(-)=1V$ , $V_{IN}(+)=0V$ , $V^+=15V$ , $V_o=2V$ , $T_a=25^\circ C$		10	20		mA
	$V_{IN}(-)=1V$ , $V_{IN}(+)=0V$ , $V^+=15V$ , $V_o=200mV$ , $T_a=25^\circ C$		12	50		$\mu A$
对地短路电流	$V^+=15V$ , $T_a=25^\circ C$			40	60	mA
输入失调电压					7	mV
输入失调电压漂移	$R_s=0\Omega$			7		$\mu V/^\circ C$
输入失调电流	$I_{IN}(+)$ 或 $I_{IN}(-)$				100	nA
输入失调电流漂移	$R_s=0\Omega$			10		$pA/^\circ C$
输入偏置电流	$I_{IN}(+)$ 或 $I_{IN}(-)$			40	300	nA
输入共模电压范围	$V^+=24V$		0		$V^+-2$	V
大信号电压增益	$V^+=15V$ , ( $V_o=1\sim 11V$ ), $R_L \geq 2K\Omega$		25			V/mA
输出电压摆幅	VOH	$V^+=24V$	$R_L=2K\Omega$	20		V
			$R_L=10K\Omega$	21	22	V
	VOL	$V^+=5V$ , $R_L=10K\Omega$		5	20	mV
输出电流	$V_{IN}(+)=1V$ , $V_{IN}(-)=0V$ , $V^+=15V$ , $V_o=2V$		10	20		mA
	$V_{IN}(-)=1V$ , $V_{IN}(+)=0V$ , $V^+=15V$ , $V_o=2V$		5	8		mA

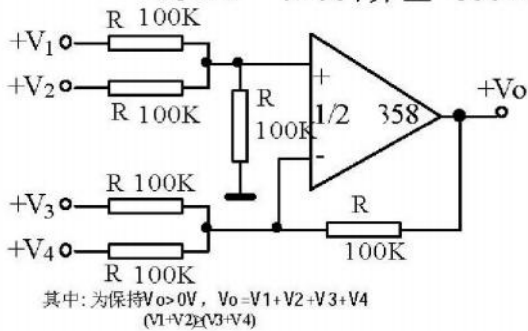
7、典型应用

同相直流增益 (0V输入=0V输出)

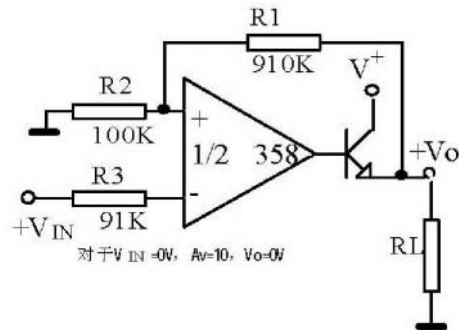


直流求和放大器

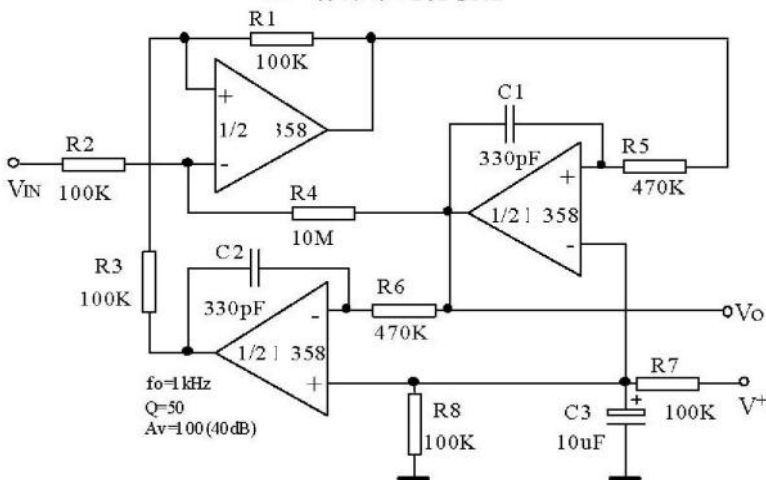
( $V_{INs} \geq 0V$ , 并且  $V_o \geq 0V$ )



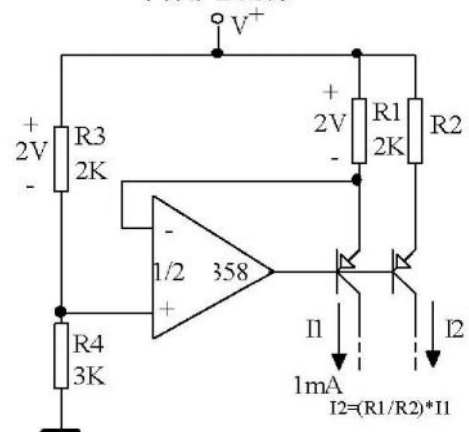
功率放大器



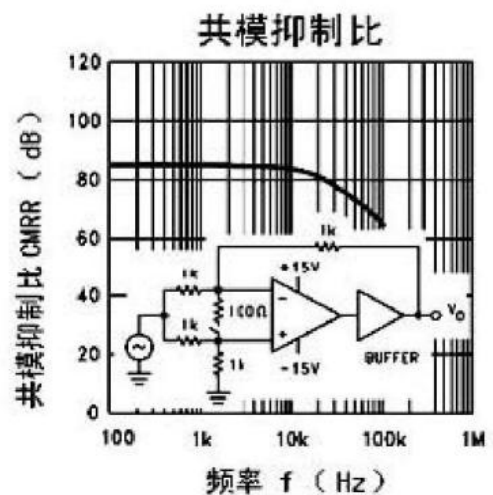
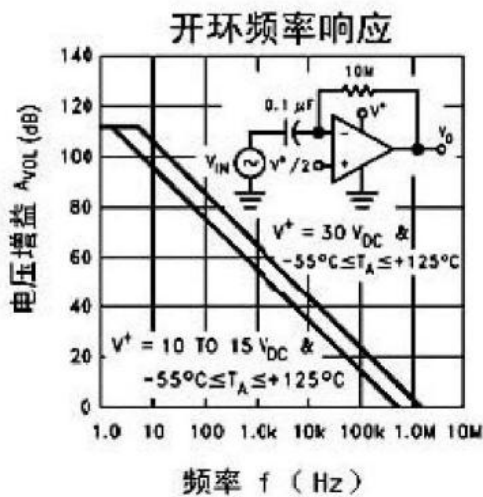
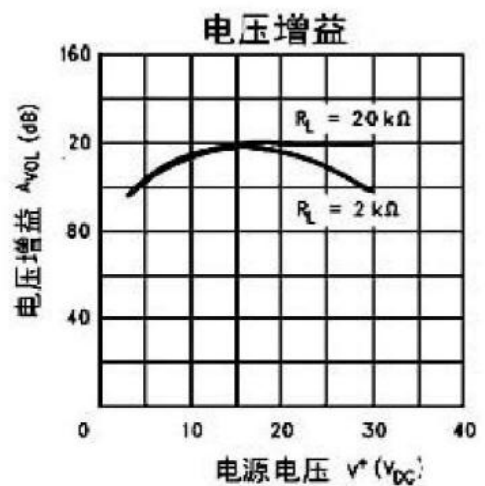
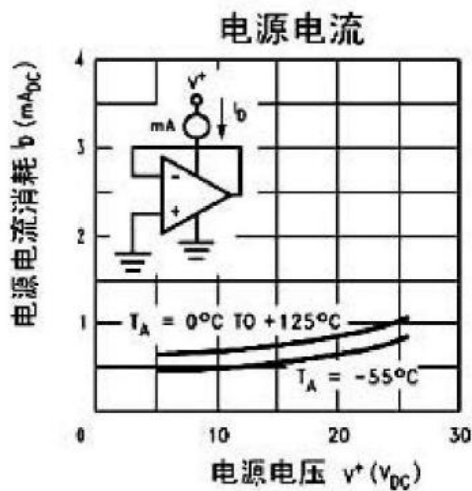
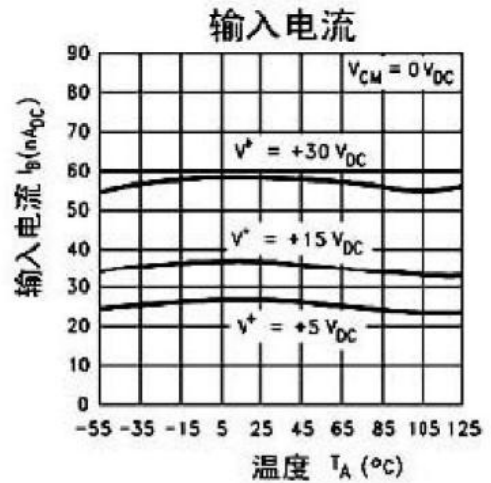
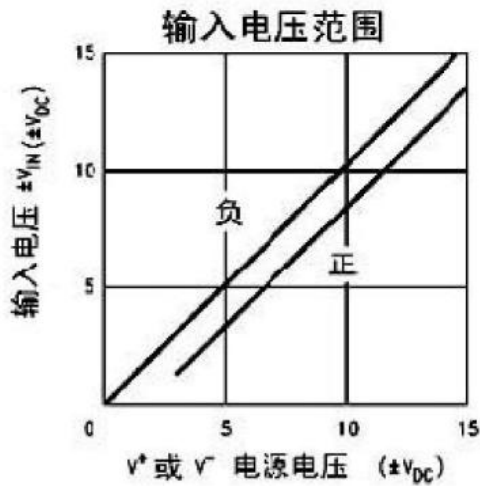
RC 有源带通滤波器

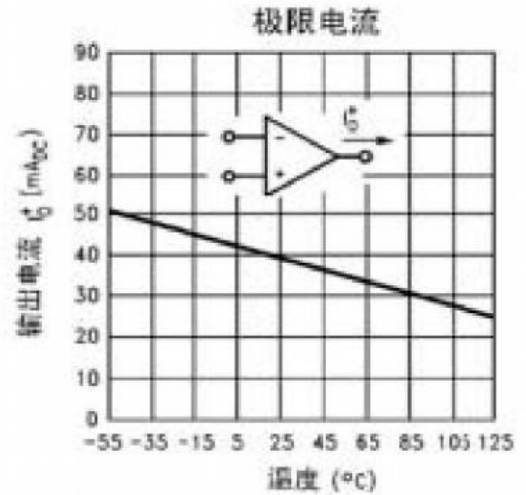
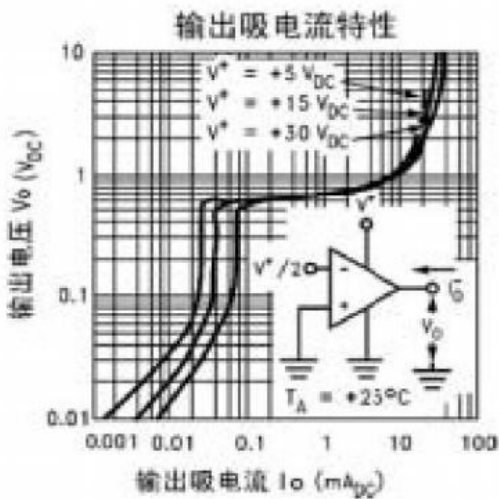
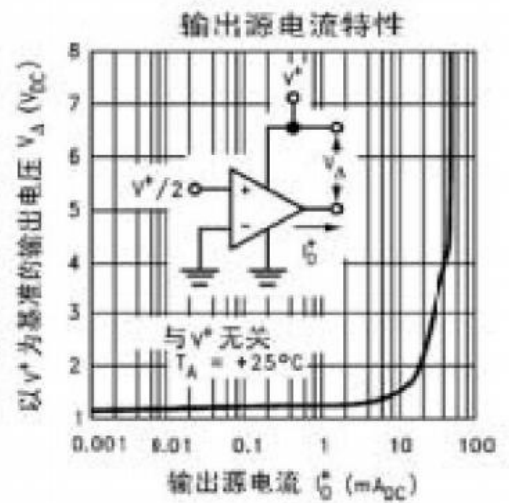
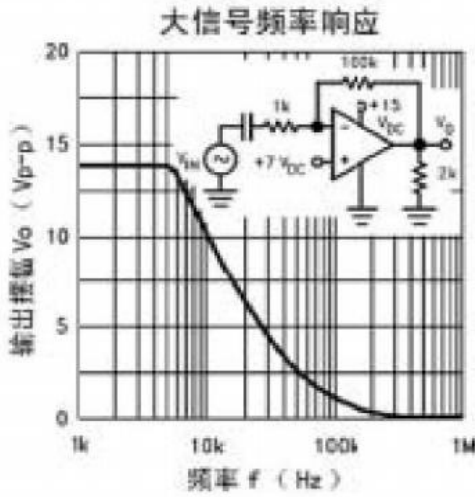
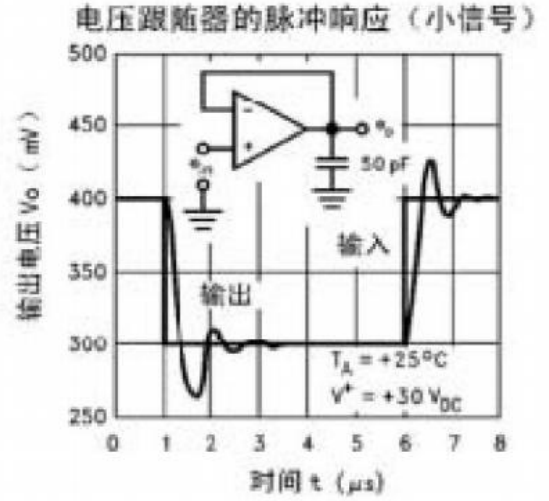
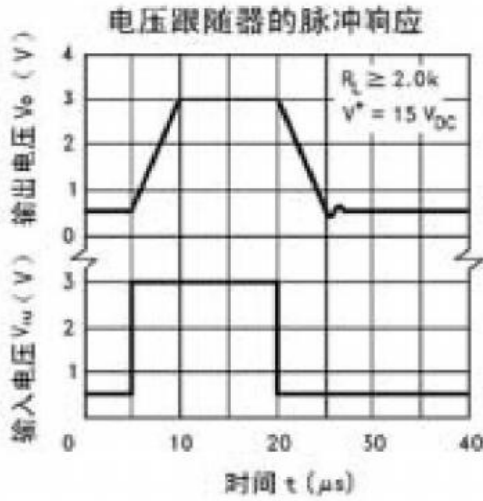


固定电流源



8、典型特性曲线







声明：

- ◇ 深圳芯伯乐电子有限公司保留产品说明书的更改权，恕不另行通知！客户在下单前，需确认获取的资料是否为最新版本，并验证相关信息的完整性。
- ◇ 任何半导体产品在特定的条件下都有失效或发生故障的可能，买方有责任在使用深圳芯伯乐电子有限公司产品进行系统设计和整机制造时遵守安全标准，并采取相应的安全措施，以避免潜在失败风险可能造成人身伤害或财产损失情况的发生！
- ◇ 产品性能提升永无止境，深圳芯伯乐电子有限公司将竭诚为客户提供性能更佳、质量更优的集成电路产品。

单击下面可查看定价，库存，交付和生命周期等信息

[>>XBLW\(芯伯乐\)](#)