

1、概述

SN74HC/HCT245 是一款带三态控制的 8 路总线收发器电路。该电路具有一个输出使能端口 $0\bar{E}$ 以及用于控制发送/接收的方向选择端口 DIR。当 $0\bar{E}$ 为高电平时，输出为高阻抗关闭状态。输入内置钳位二极管。这样就可以使用限流电阻将输入接口连接到超过 V_{CC} 的电压。

其主要特点如下：

- 输入电平：
 - SN74HC245：CMOS 电平
 - SN74HCT245：TTL 电平
- 8 路双向总线接口
- 同向三态输出
- 工作环境温度范围：-40℃ ~ +105℃
- 封装形式：DIP20/SOP20/TSSOP20

2、订购信息

产品型号	封装	丝印	包装	包装数量
SN74HC245N	DIP-20	74HC245N	管装	1000/盒
SN74HC245DTR	SOP-20	74HC245	编带	2000/盘
SN74HCT245DTR	SOP-20	74HCT245	编带	2000/盘
SN74HCT245TDTR	TSSOP-20	74HCT245	编带	2000/盘

3、功能框图及引脚说明

3.1、功能框图

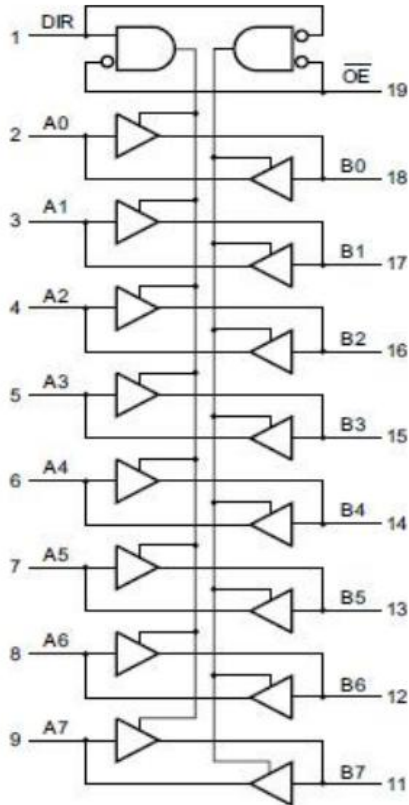


图 1 逻辑符号

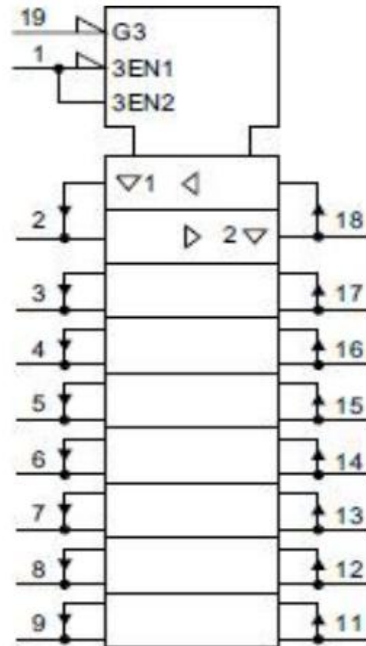
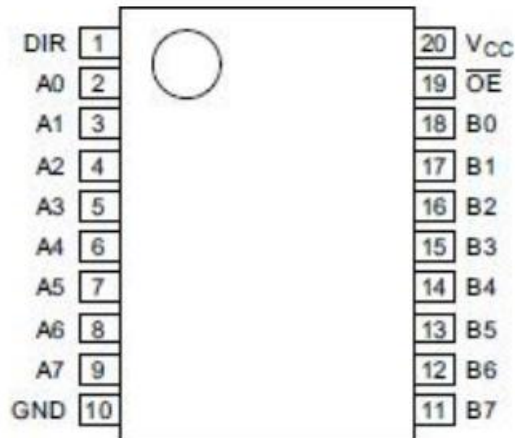


图 2 IEC 逻辑符号

3.2、引脚排列图



3.3、引脚说明

引脚	符号	功能
1	DIR	传输方向控制
2	A0	数据输入/输出
3	A1	数据输入/输出
4	A2	数据输入/输出
5	A3	数据输入/输出
6	A4	数据输入/输出
7	A5	数据输入/输出
8	A6	数据输入/输出
9	A7	数据输入/输出
10	GND	地 (0V)
11	B7	数据输入/输出
12	B6	数据输入/输出
13	B5	数据输入/输出
14	B4	数据输入/输出
15	B3	数据输入/输出
16	B2	数据输入/输出
17	B1	数据输入/输出
18	B0	数据输入/输出
19	$0\bar{E}$	输出使能输入 (低电平有效)
20	V_{CC}	电源电压

3.4、功能表

输入		输出	
$0\bar{E}$	DIR	A_n	B_n
L	L	A=B	输入
L	H	输入	B=A
H	X	Z	Z

注：H=高电平；L=低电平；X=不考虑；Z=高阻态

4、电特性

4.1、极限参数

(除非另有规定, $T_{amb}=25^{\circ}\text{C}$)

参数名称	符号	条件	最小	最大	单位
电源电压	V_{CC}	-	-0.5	+7	V
输入钳位电流	I_{IK}	$V_I < -0.5\text{V}$ 或 $V_I > V_{CC} + 0.5\text{V}$	-	± 20	mA
输出钳位电流	I_{OK}	$V_O < -0.5\text{V}$ 或 $V_O > V_{CC} + 0.5\text{V}$	-	± 20	mA
输出电流	I_O	$-0.5\text{V} < V_O < V_{CC} + 0.5\text{V}$	-	± 35	mA
电源电流	I_{CC}	-	-	70	mA
地电流	I_{GND}	-	-70	-	mA
总功耗	P_{tot}	-	-	500	mW
贮存温度	T_{stg}	-	-65	+150	$^{\circ}\text{C}$
焊接温度	T_L	10 秒	DIP	245	$^{\circ}\text{C}$
			SOP	250	$^{\circ}\text{C}$

注:

- (1) DIP20 封装: 高于 70°C , P_{tot} 的值以 12mW/K 线性降低。
- (2) SOP20 封装: 高于 70°C , P_{tot} 的值以 8mW/K 线性降低。
- (3) (T)SSOP20 封装: 高于 60°C , P_{tot} 的值以 5.5mW/K 线性降低。

4.2、推荐使用条件

参数名称	符号	条件	最小	典型	最大	单位
SN74HC245						
电源电压	V_{CC}	-	2.0	5.0	6.0	V
输入电压	V_I	-	0	-	V_{CC}	V
输出电压	V_O	-	0	-	V_{CC}	V
输入上升和下降转换速率	$\Delta t / \Delta V$	$V_{CC}=2.0\text{V}$	-	-	625	ns/V
		$V_{CC}=4.5\text{V}$	-	1.67	139	ns/V
		$V_{CC}=6.0\text{V}$	-	-	83	ns/V
工作环境温度	T_{amb}	-	-40	-	+105	$^{\circ}\text{C}$
SN74HCT245						
电源电压	V_{CC}	-	4.5	5.0	5.5	V
输入电压	V_I	-	0	-	V_{CC}	V
输出电压	V_O	-	0	-	V_{CC}	V
输入上升和下降转换速率	$\Delta t / \Delta V$	$V_{CC}=4.5\text{V}$	-	1.67	139	ns/V
工作环境温度	T_{amb}	-	-40	-	+105	$^{\circ}\text{C}$



4.3、电气特性

4.3.1、直流参数 1(除非另有规定, Tamb=25℃,)

参数名称	符号	测试条件	最小	典型	最大	单位	
SN74HC245							
高电平输入电压	V _{IH}	V _{CC} =2.0V	1.5	1.2	-	V	
		V _{CC} =4.5V	3.15	2.4	-	V	
		V _{CC} =6.0V	4.2	3.2	-	V	
低电平输入电压	V _{IL}	V _{CC} =2.0V	-	0.8	0.5	V	
		V _{CC} =4.5V	-	2.1	1.35	V	
		V _{CC} =6.0V	-	2.8	1.8	V	
高电平输出电压	V _{OH}	V _I =V _{IH} 或 V _{IL}	I _O =-20uA; V _{CC} =2.0V	1.9	2.0	-	V
			I _O =-20uA; V _{CC} =4.5V	4.4	4.5	-	V
			I _O =-20uA; V _{CC} =6.0V	5.9	6.0	-	V
			I _O =-6.0mA; V _{CC} =4.5V	3.98	4.32	-	V
			I _O =-7.8mA; V _{CC} =6.0V	5.48	5.81	-	V
电平输出电压	V _{OL}	V _I =V _{IH} 或 V _{IL}	I _O =20uA; V _{CC} =2.0V	-	0	0.1	V
			I _O =20uA; V _{CC} =4.5V	-	0	0.1	V
			I _O =20uA; V _{CC} =6.0V	-	0	0.1	V
			I _O =6.0mA; V _{CC} =4.5V	-	0.15	0.26	V
			I _O =7.8mA; V _{CC} =6.0V	-	0.16	0.26	V
输入漏电流	I _I	V _I =V _{CC} 或 GND; V _{CC} =6.0V	-	-	±0.1	uA	
截止状态输出电流	I _{OZ}	V _I =V _{IH} 或 V _{IL} ; V _{CC} =6.0V; V _O =V _{CC} 或 GND	-	-	±0.5		
静态电流	I _{CC}	V _I =V _{CC} 或 GND; I _O =0A; V _{CC} =6.0V	-	-	8.0	uA	
输入电容	C _I	-	-	3.5	-	pF	
输入/输出电容	C _{I/O}	-	-	10	-	pF	
SN74HCT245							
高电平输入电压	V _{IH}	V _{CC} =4.5V~5.5V	2.0	1.6	-	V	
低电平输入电压	V _{IL}	V _{CC} =4.5V~5.5V	-	1.2	0.8	V	
高电平输出电压	V _{OH}	V _I =V _{IH} 或 V _{IL}	I _O =-20uA; V _{CC} =4.5V	4.4	4.5	-	V
			I _O =-6.0mA; V _{CC} =4.5V	3.98	4.32	-	V
低电平输出电压	V _{OL}	V _I =V _{IH} 或 V _{IL}	I _O =20uA; V _{CC} =4.5V	-	0	0.1	V
			I _O =6.0mA; V _{CC} =4.5V	-	0.15	0.26	V
输入漏电流	I _I	V _I =V _{CC} 或 GND; V _{CC} =5.5V	-	-	±0.1	uA	
截止状态输出电流	I _{OZ}	V _I =V _{IH} 或 V _{IL} ; V _{CC} =5.5V; V _O =V _{CC} 或 GND	-	-	±0.5		
静态电流	I _{CC}	V _I =V _{CC} 或 GND; I _O =0A; V _{CC} =5.5V	-	-	8.0	uA	
串通电流	Δ I _{CC}	每个输入引脚; V _I =V _{CC} -2.1V; I _O =0A; 其他输入在 V _{CC} 或 GND 上; V _{CC} =4.5V~5.5V	An 或 Bn 输入	-	40	144	uA
			O _E 输入	-	150	540	
			DIR 输入	-	90	324	



输入电容	C_I	-	-	3.5	-	pF
输入/输出电容	$C_{I/O}$	-	-	10	-	pF

4.3.2、直流参数 2(除非另有规定, $T_{amb}=-40^{\circ}\text{C} \sim +85^{\circ}\text{C}$,)

参数名称	符号	测试条件		最小	典型	最大	单位
SN74HC245							
高电平输入电压	V_{IH}	$V_{CC}=2.0\text{V}$		1.5	-	-	V
		$V_{CC}=4.5\text{V}$		3.15	-	-	V
		$V_{CC}=6.0\text{V}$		4.2	-	-	V
低电平输入电压	V_{IL}	$V_{CC}=2.0\text{V}$		-	-	0.5	V
		$V_{CC}=4.5\text{V}$		-	-	1.35	V
		$V_{CC}=6.0\text{V}$		-	-	1.8	V
高电平输出电压	V_{OH}	$V_I=V_{IH}$ 或 V_{IL}	$I_o=-20\mu\text{A}; V_{CC}=2.0\text{V}$	1.9	-	-	V
			$I_o=-20\mu\text{A}; V_{CC}=4.5\text{V}$	4.4	-	-	V
			$I_o=-20\mu\text{A}; V_{CC}=6.0\text{V}$	5.9	-	-	V
			$I_o=-6.0\text{mA}; V_{CC}=4.5\text{V}$	3.84	-	-	V
			$I_o=-7.8\text{mA}; V_{CC}=6.0\text{V}$	5.34	-	-	V
低电平输出电压	V_{OL}	$V_I=V_{IH}$ 或 V_{IL}	$I_o=20\mu\text{A}; V_{CC}=2.0\text{V}$	-	-	0.1	V
			$I_o=20\mu\text{A}; V_{CC}=4.5\text{V}$	-	-	0.1	V
			$I_o=20\mu\text{A}; V_{CC}=6.0\text{V}$	-	-	0.1	V
			$I_o=6.0\text{mA}; V_{CC}=4.5\text{V}$	-	-	0.33	V
			$I_o=7.8\text{mA}; V_{CC}=6.0\text{V}$	-	-	0.33	V
输入漏电流	I_I	$V_I=V_{CC}$ 或 $\text{GND}; V_{CC}=6.0\text{V}$		-	-	± 1.0	μA
截止状态输出电流	I_{OZ}	$V_I=V_{IH}$ 或 $V_{IL}; V_{CC}=6.0\text{V}; V_o=V_{CC}$ 或 GND		-	-	± 5.0	μA
静态电流	I_{CC}	$V_I=V_{CC}$ 或 $\text{GND}; I_o=0\text{A}; V_{CC}=6.0\text{V}$		-	-	80	μA
SN74HCT245							
高电平输入电压	V_{IH}	$V_{CC}=4.5\text{V} \sim 5.5\text{V}$		2.0	-	-	V
低电平输入电压	V_{IL}	$V_{CC}=4.5\text{V} \sim 5.5\text{V}$		-	-	0.8	V
高电平输出电压	V_{OH}	$V_I=V_{IH}$ 或 V_{IL}	$I_o=-20\mu\text{A}; V_{CC}=4.5\text{V}$	4.4	-	-	V
			$I_o=-6.0\text{mA}; V_{CC}=4.5\text{V}$	3.84	-	-	V
低电平输出电压	V_{OL}	$V_I=V_{IH}$ 或 V_{IL}	$I_o=20\mu\text{A}; V_{CC}=4.5\text{V}$	-	-	0.1	V
			$I_o=6.0\text{mA}; V_{CC}=4.5\text{V}$	-	-	0.33	V
输入漏电流	I_I	$V_I=V_{CC}$ 或 $\text{GND}; V_{CC}=5.5\text{V}$		-	-	± 1.0	μA
截止状态输出电流	I_{OZ}	$V_I=V_{IH}$ 或 $V_{IL}; V_{CC}=5.5\text{V}; V_o=V_{CC}$ 或 GND		-	-	± 5.0	μA
静态电流	I_{CC}	$V_I=V_{CC}$ 或 $\text{GND}; I_o=0\text{A}; V_{CC}=5.5\text{V}$		-	-	80	μA
串通电流	ΔI_{CC}	每个输入引脚;	A_n 或 B_n 输入	-	-	180	μA



		$V_I = V_{CC} - 2.1V$; $I_0 = 0A$; 其他输入 在 V_{CC} 或 GND 上; $V_{CC} = 4.5V \sim 5.5V$	O \bar{E} 输入	-	-	675	
			DIR 输入	-	-	405	

4.3.3、直流参数 3 (除非另有规定, $T_{amb} = -40^{\circ}C \sim +105^{\circ}C$)

参数名称	符号	测试条件	最小	典型	最大	单位	
SN74HC245							
高电平输入电压	V_{IH}	$V_{CC} = 2.0V$	1.5	-	-	V	
		$V_{CC} = 4.5V$	3.15	-	-	V	
		$V_{CC} = 6.0V$	4.2	-	-	V	
低电平输入电压	V_{IL}	$V_{CC} = 2.0V$	-	-	0.5	V	
		$V_{CC} = 4.5V$	-	-	1.35	V	
		$V_{CC} = 6.0V$	-	-	1.8	V	
高电平输出电压	V_{OH}	$V_I = V_{IH}$ 或 V_{IL}	$I_0 = -20\mu A$; $V_{CC} = 2.0V$	1.9	-	-	V
			$I_0 = -20\mu A$; $V_{CC} = 4.5V$	4.4	-	-	V
			$I_0 = -20\mu A$; $V_{CC} = 6.0V$	5.9	-	-	V
			$I_0 = -6.0mA$; $V_{CC} = 4.5V$	3.7	-	-	V
			$I_0 = -7.8mA$; $V_{CC} = 6.0V$	5.2	-	-	V
低电平输出电压	V_{OL}	$V_I = V_{IH}$ 或 V_{IL}	$I_0 = 20\mu A$; $V_{CC} = 2.0V$	-	-	0.1	V
			$I_0 = 20\mu A$; $V_{CC} = 4.5V$	-	-	0.1	V
			$I_0 = 20\mu A$; $V_{CC} = 6.0V$	-	-	0.1	V
			$I_0 = 6.0mA$; $V_{CC} = 4.5V$	-	-	0.4	V
			$I_0 = 7.8mA$; $V_{CC} = 6.0V$	-	-	0.4	V
输入漏电流	I_I	$V_I = V_{CC}$ 或 GND; $V_{CC} = 6.0V$	-	-	± 1.0	μA	
截止状态输出电流	I_{OZ}	$V_I = V_{IH}$ 或 V_{IL} ; $V_{CC} = 6.0V$; $V_0 = V_{CC}$ 或 GND	-	-	± 10	μA	
静态电流	I_{CC}	$V_I = V_{CC}$ 或 GND; $I_0 = 0A$; $V_{CC} = 6.0V$	-	-	160	μA	
SN74HCT245							
高电平输入电压	V_{IH}	$V_{CC} = 4.5V \sim 5.5V$	2.0	-	-	V	
低电平输入电压	V_{IL}	$V_{CC} = 4.5V \sim 5.5V$	-	-	0.8	V	
高电平输出电压	V_{OH}	$V_I = V_{IH}$ 或 V_{IL}	$I_0 = -20\mu A$; $V_{CC} = 4.5V$	4.4	-	-	V
			$I_0 = -6.0mA$; $V_{CC} = 4.5V$	3.7	-	-	V
低电平输出电压	V_{OL}	$V_I = V_{IH}$ 或 V_{IL}	$I_0 = 20\mu A$; $V_{CC} = 4.5V$	-	-	0.1	V
			$I_0 = 6.0mA$; $V_{CC} = 4.5V$	-	-	0.4	V
输入漏电流	I_I	$V_I = V_{CC}$ 或 GND; $V_{CC} = 5.5V$	-	-	± 1.0	μA	
截止状态输出电流	I_{OZ}	$V_I = V_{IH}$ 或 V_{IL} ; $V_{CC} = 5.5V$; $V_0 = V_{CC}$ 或 GND	-	-	± 10	μA	
静态电流	I_{CC}	$V_I = V_{CC}$ 或 GND; $I_0 = 0A$; $V_{CC} = 5.5V$	-	-	160	μA	
串通电流	ΔI_{CC}	每个输入引脚;	A_n 或 B_n 输入	-	-	196	μA



		$V_I=V_{CC}-2.1V$; $I_O=0A$; 其他输入在 V_{CC} 或 GND 上; $V_{CC}=4.5V\sim 5.5V$	O \bar{E} 输入	-	-	735	
			DIR 输入	-	-	441	

4.3.4、交流参数 1(除非另有规定, $T_{amb}=25^{\circ}C$)

参数名称	符号	测试条件	最小	典型	最大	单位	
SN74HC245							
An 到 Bn 或 Bn 到 An 的传输延时	t_{pd}	见图 4	$V_{CC}=2.0V$	-	25	90	ns
			$V_{CC}=4.5V$	-	9	18	ns
			$V_{CC}=5.0V$; $C_L=15pF$	-	7	-	ns
			$V_{CC}=6.0V$	-	7	15	ns
O \bar{E} 到 An 或 Bn 使能时间	t_{en}	见图 5	$V_{CC}=2.0V$	-	30	150	ns
			$V_{CC}=4.5V$	-	11	30	ns
			$V_{CC}=6.0V$	-	9	26	ns
O \bar{E} 到 An 或 Bn 失能时间	t_{dis}	见图 5	$V_{CC}=2.0V$	-	41	150	ns
			$V_{CC}=4.5V$	-	15	30	ns
			$V_{CC}=6.0V$	-	12	26	ns
转换时间	t_t	见图 4	$V_{CC}=2.0V$	-	14	60	ns
			$V_{CC}=4.5V$	-	5	12	ns
			$V_{CC}=6.0V$	-	4	10	ns
功耗电容	C_{PD}	每个缓冲器; $V_I=GND\sim V_{CC}$	-	30	-	pF	
SNSN74HCT245							
An 到 Bn 或 Bn 到 An 的传输延时	t_{pd}	见图 4	$V_{CC}=4.5V$	-	12	22	ns
			$V_{CC}=5.0V$; $C_L=15pF$	-	10	-	ns
O \bar{E} 到 An 或 Bn 使能时间	t_{en}	见图 5	$V_{CC}=4.5V$	-	16	30	ns
O \bar{E} 到 An 或 Bn 失能时间	t_{dis}	见图 5	$V_{CC}=4.5V$	-	16	30	ns
转换时间	t_t	见图 4	$V_{CC}=4.5V$	-	5	12	ns
功耗电容	C_{PD}	每个缓冲器; $V_I=GND\sim V_{CC}-1.5V$	-	30	-	pF	

注:

- [1] t_{pd} 与 t_{PLH} 和 t_{PHL} 相同。
- [2] t_{en} 与 t_{PZL} 和 t_{PHZ} 相同。
- [3] t_t 与 t_{THL} 和 t_{PHZ}
- [4] t_t 与 t_{THL} 和 t_{TLH} 相同。
- [5] C_{PD} 用于确定动态功耗 (P_D 单位为 μW)。

$$P_D=(C_{PD}\times V_{CC}^2\times f_i\times N)+\Sigma(C_L\times V_{CC}^2\times f_o)$$
 , 其中:
 f_i =输入频率, 单位为 MHz;
 f_o =输出频率, 单位为 MHz;
 C_L =输出负载电容, 单位为 pF;



V_{CC} =电源电压，单位为 V；N=输入开关数；

$\Sigma (C_L \times V_{CC}^2 \times f_o)$ =输出总和。

4.3.5、交流参数 2(除非另有规定， $T_{amb}=-40^{\circ}C \sim +85^{\circ}C$)

参数名称	符号	测试条件	最小	典型	最大	单位	
SN74HC245							
An 到 Bn 或 Bn 到 An 的传输延时	t_{pd}	见图 4	$V_{CC}=2.0V$	-	-	115	ns
			$V_{CC}=4.5V$	-	-	23	ns
			$V_{CC}=6.0V$	-	-	20	ns
OE 到 An 或 Bn 使能时间	t_{en}	见图 5	$V_{CC}=2.0V$	-	-	190	ns
			$V_{CC}=4.5V$	-	-	38	ns
			$V_{CC}=6.0V$	-	-	33	ns
OE 到 An 或 Bn 失能时间	t_{dis}	见图 5	$V_{CC}=2.0V$	-	-	190	ns
			$V_{CC}=4.5V$	-	-	38	ns
			$V_{CC}=6.0V$	-	-	33	ns
转换时间	t_t	见图 4	$V_{CC}=2.0V$	-	-	75	ns
			$V_{CC}=4.5V$	-	-	15	ns
			$V_{CC}=6.0V$	-	-	13	ns
SN74HCT245							
An 到 Bn 或 Bn 到 An 的传输延时	t_{pd}	见图 4	$V_{CC}=4.5V$	-	-	28	ns
OE 到 An 或 Bn 使能时间	t_{en}	见图 5	$V_{CC}=4.5V$	-	-	38	ns
OE 到 An 或 Bn 失能时间	t_{dis}	见图 5	$V_{CC}=4.5V$	-	-	38	ns
转换时间	t_t	见图 4	$V_{CC}=4.5V$	-	-	15	ns

注：

- [1] t_{pd} 与 t_{PLH} 和 t_{PHL} 相同。
- [2] t_{en} 与 t_{PZL} 和 t_{PZH} 相同。
- [3] t_{dis} 与 t_{PLZ} 和 t_{PHZ} 相同。
- [4] t_t 与 t_{THL} 和 t_{TLH} 相同。



4.3.6、交流参数 3 (除非另有规定, $T_{amb} = -40^{\circ}\text{C} \sim +105^{\circ}\text{C}$)

参数名称	符号	测试条件	最小	典型	最大	单位	
SN74HC245							
An 到 Bn 或 Bn 到 An 的传输延时	t_{pd}	见图 4	$V_{CC}=2.0V$	-	-	135	ns
			$V_{CC}=4.5V$	-	-	27	ns
			$V_{CC}=6.0V$	-	-	23	ns
OE 到 An 或 Bn 使能时间	t_{en}	见图 5	$V_{CC}=2.0V$	-	-	225	ns
			$V_{CC}=4.5V$	-	-	45	ns
			$V_{CC}=6.0V$	-	-	38	ns
OE 到 An 或 Bn 失能时间	t_{dis}	见图 5	$V_{CC}=2.0V$	-	-	225	ns
			$V_{CC}=4.5V$	-	-	45	ns
			$V_{CC}=6.0V$	-	-	38	ns
转换时间	t_t	见图 4	$V_{CC}=2.0V$	-	-	90	ns
			$V_{CC}=4.5V$	-	-	18	ns
			$V_{CC}=6.0V$	-	-	15	ns
SNSN74HCT245							
An 到 Bn 或 Bn 到 An 的传输延时	t_{pd}	见图 4	$V_{CC}=4.5V$	-	-	33	ns
OE 到 An 或 Bn 使能时间	t_{en}	见图 5	$V_{CC}=4.5V$	-	-	45	ns
OE 到 An 或 Bn 失能时间	t_{dis}	见图 5	$V_{CC}=4.5V$	-	-	45	ns
转换时间	t_t	见图 4	$V_{CC}=4.5V$	-	-	18	ns

注:

- [1] t_{pd} 与 t_{PLH} 和 t_{PHL} 相同。
- [2] t_{en} 与 t_{PZL} 和 t_{PZH} 相同。
- [3] t_{dis} 与 t_{PLZ} 和 t_{PHZ} 相同。
- [4] t_t 与 t_{THL} 和 t_{TLH} 相同。

5、测试线路

5.1、交流测试线路

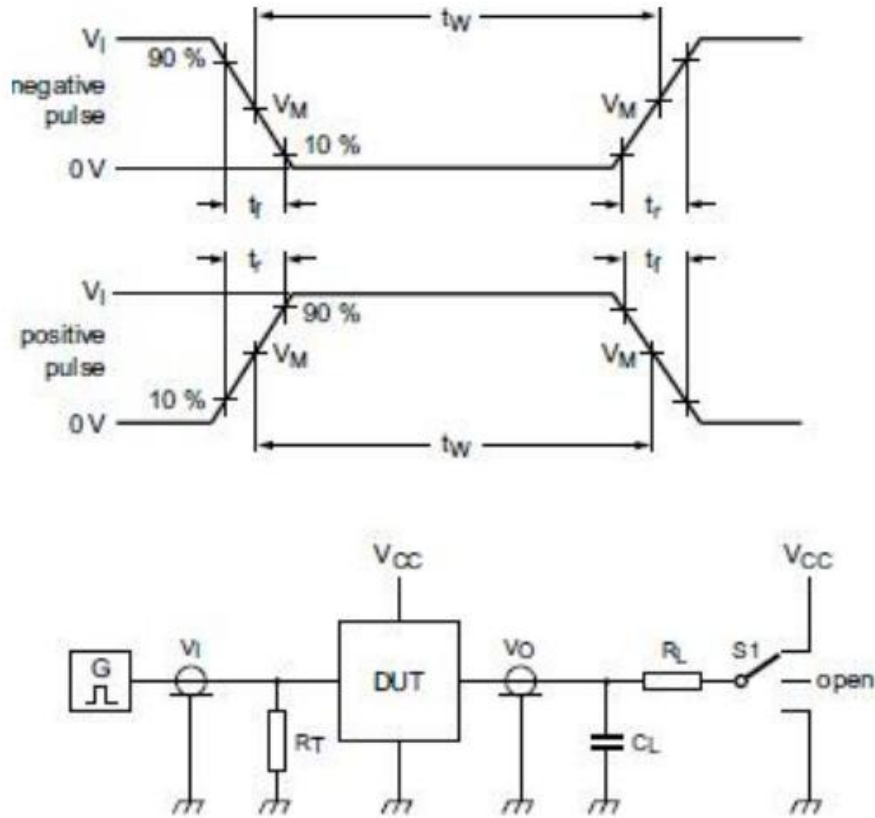


图3 交流参数

测试电路的定义：

C_L =负载电容，包括探针、夹子上的电容

R_T =终端电阻须与信号发生器的输出阻抗 Z_o 匹配

R_L =负载电阻

$S1$ =测试选择开关

5.2、交流测试波形

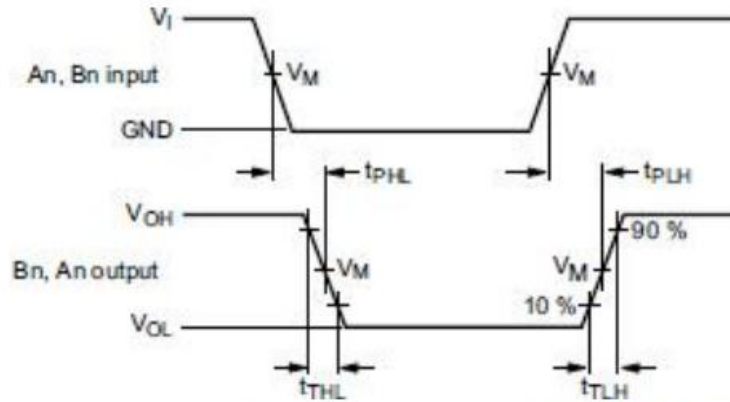


图4 输入 (An, Bn) 到输出 (Bn, An) 传输延迟及输出转换时间

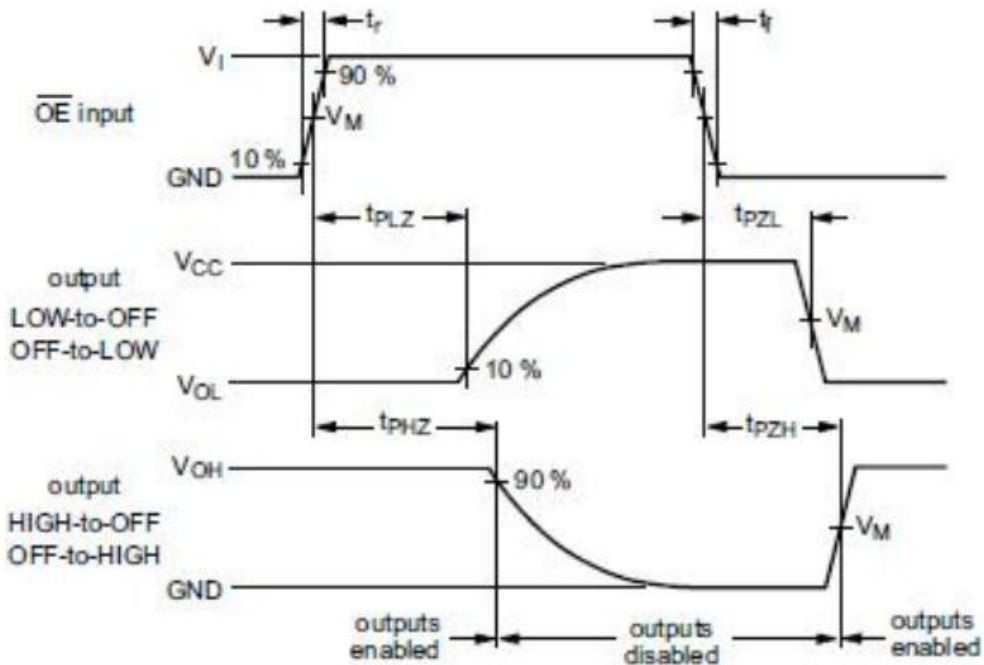


图5 三态输出使能和失能时间

5.3、测试点

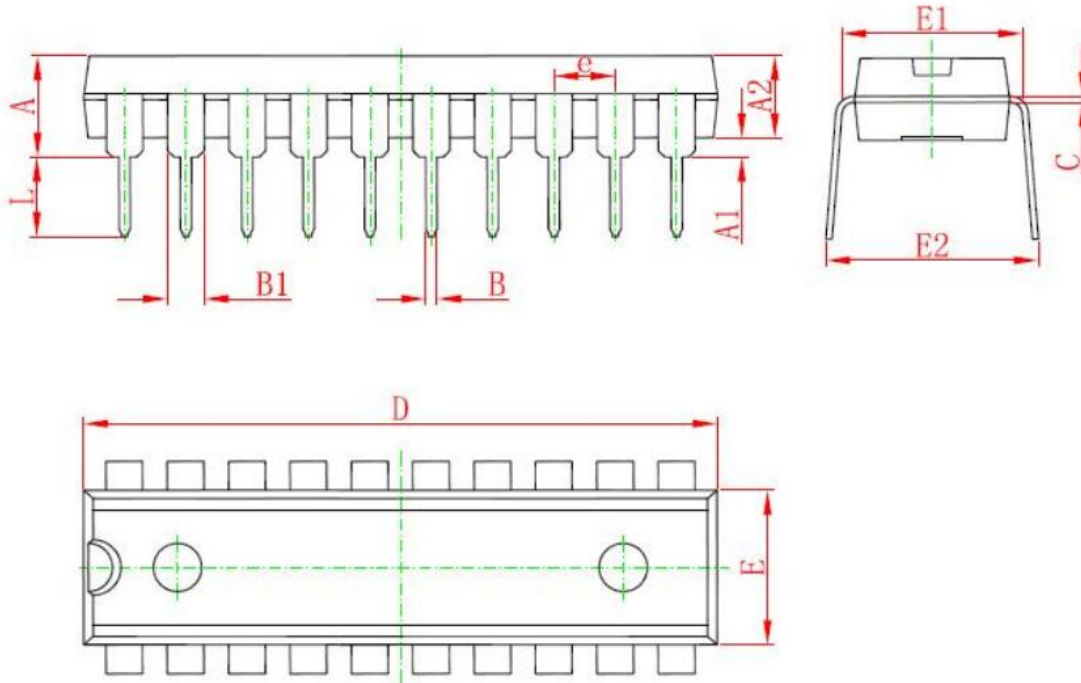
类型	输入	输出
	V_M	V_M
SN74HC245	$0.5 \times V_{CC}$	$0.5 \times V_{CC}$
SN74HCT245	1.3V	1.3V

5.4、测试数据

类型	输入		负载		S1 位置		
	V_I	T_r, t_f	C_L	R_L	t_{PLH}, t_{PHL}	t_{PZH}, t_{PHZ}	t_{PZL}, t_{PLZ}
SN74HC245	V_{CC}	6ns	15pF , 50pF	1k Ω	open	GND	V_{CC}
SN74HCT245	3.0V	6ns	15pF , 50pF	1k Ω	open	GND	V_{CC}

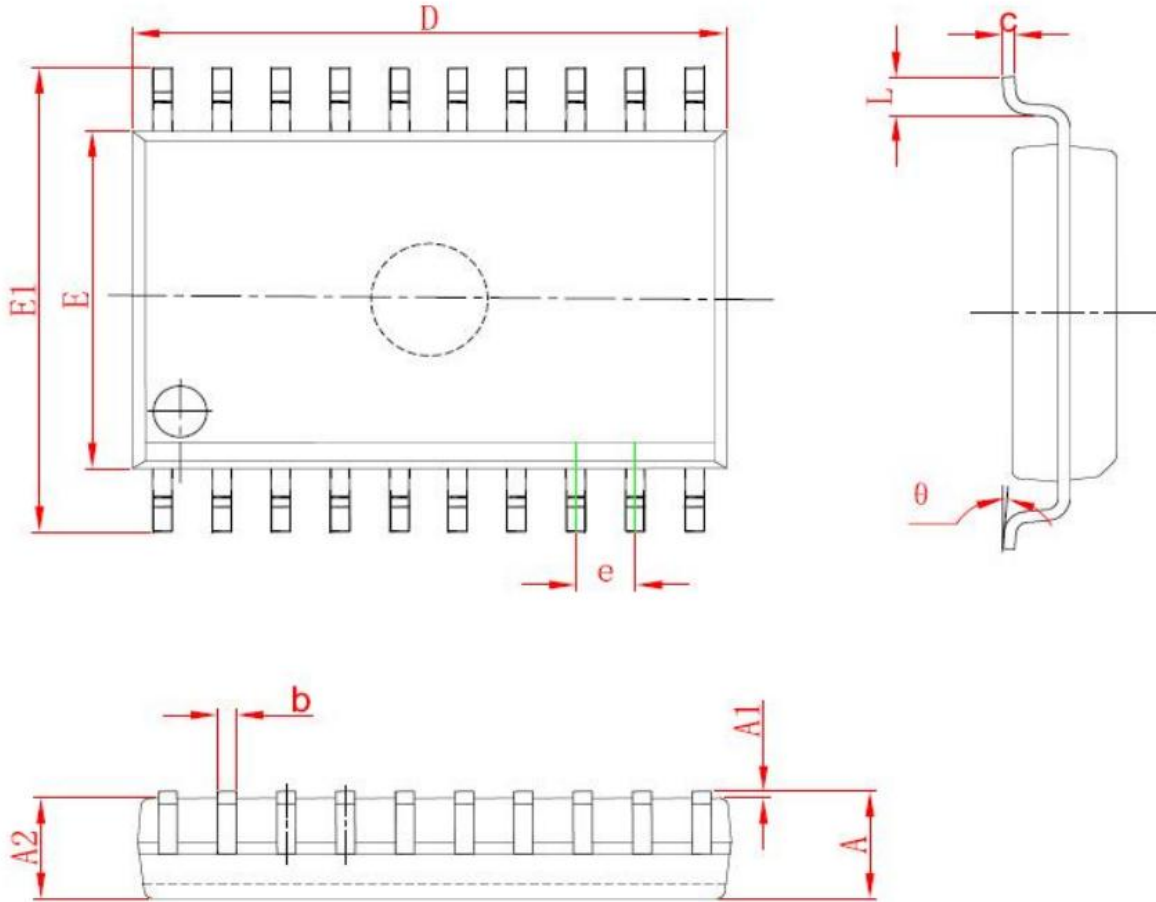
6、封装尺寸与外形图

6.1、封装尺寸与外形图 (DIP20)



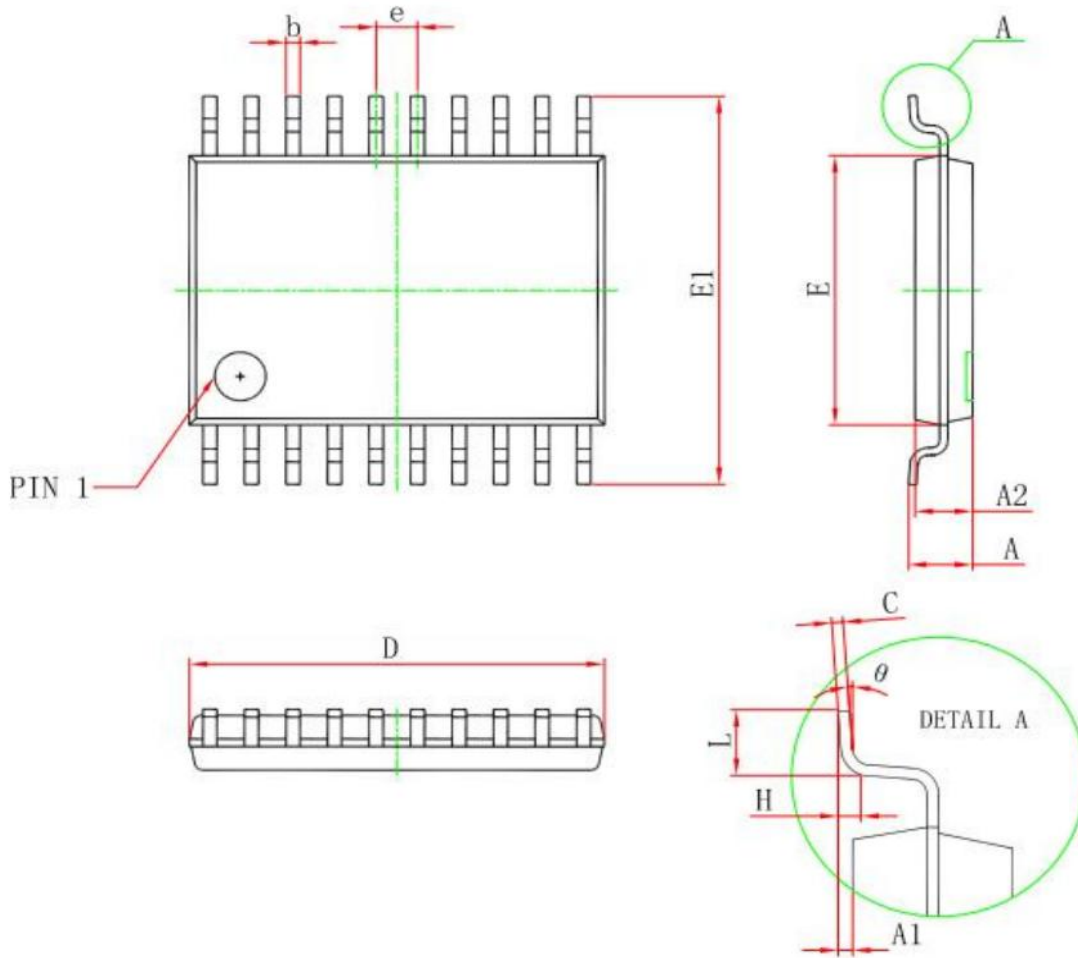
Symbol	Dimensions In Millimeters		Dimensions In Inches	
	Min	Max	Min	Max
A	3.710	4.310	0.146	0.170
A1	0.510		0.020	
A2	3.200	3.600	0.126	0.142
B	0.380	0.570	0.015	0.022
B1	1.524 (BSC)		0.060 (BSC)	
C	0.204	0.360	0.008	0.014
D	25.950	26.550	1.022	1.045
E	6.200	6.600	0.244	0.260
E1	7.320	7.920	0.288	0.312
e	2.540 (BSC)		0.100 (BSC)	
L	3.000	3.600	0.118	0.142
E2	8.400	9.000	0.331	0.354

6.2、封装尺寸与外形图 (SOP20)



Symbol	Dimensions In Millimeters		Dimensions In Inches	
	Min	Max	Min	Max
A	2.350	2.650	0.093	0.104
A1	0.100	0.300	0.004	0.012
A2	2.100	2.500	0.083	0.098
b	0.330	0.510	0.013	0.020
c	0.204	0.330	0.008	0.013
D	12.520	13.000	0.493	0.512
E	7.400	7.600	0.291	0.299
E1	10.210	10.610	0.402	0.418
e	1.270 (BSC)		0.050 (BSC)	
L	0.400	1.270	0.016	0.050
θ	0°	8°	0°	8°

6.3、封装尺寸与外形图 (TSSOP20)



Symbol	Dimensions In Millimeters		Dimensions In Inches	
	Min	Max	Min	Max
D	6.400	6.600	0.252	0.259
E	4.300	4.500	0.169	0.177
b	0.190	0.300	0.007	0.012
c	0.090	0.200	0.004	0.008
E1	6.250	6.550	0.246	0.258
A		1.200		0.047
A2	0.800	1.000	0.031	0.039
A1	0.050	0.150	0.002	0.006
e	0.65 (BSC)		0.026 (BSC)	
L	0.500	0.700	0.020	0.028
H	0.25(TYP)		0.01(TYP)	
θ	1°	7°	1°	7°



7、注意事项

部件名称	有毒有害物质或元素									
	铅 (Pb)	汞 (Hg)	镉 (Cd)	六价铬 (Cr(VI))	多溴联苯 (PBBs)	多溴联苯醚 (PBDEs)	邻苯二甲酸二丁酯 (DBP)	邻苯二甲酸二苄酯 (BBP)	邻苯二甲酸(2-乙基己基)酯 (DEHP)	邻苯二甲酸二异酯 (DIBP)
引线框	○	○	○	○	○	○	○	○	○	○
塑封树脂	○	○	○	○	○	○	○	○	○	○
芯片	○	○	○	○	○	○	○	○	○	○
内引线	○	○	○	○	○	○	○	○	○	○
装片胶	○	○	○	○	○	○	○	○	○	○
说明	○ : 表示该有毒有害物质或元素的含量在 SJ/T11363-2006 标准的检出限以下。 × : 表示该有毒有害物质或元素的含量超出 SJ/T11363-2006 标准的限量要求。									

声明:

- ◇ 深圳芯伯乐电子有限公司保留产品说明书的更改权，恕不另行通知！客户在下单前，需确认获取的资料是否为最新版本，并验证相关信息的完整性。
- ◇ 任何半导体产品在特定的条件下都有失效或发生故障的可能，买方有责任在使用深圳芯伯乐电子有限公司产品进行系统设计和整机制造时遵守安全标准，并采取相应的安全措施，以避免潜在失败风险可能造成人身伤害或财产损失情况的发生！
- ◇ 产品性能提升永无止境，深圳芯伯乐电子有限公司将竭诚为客户提供性能更佳、质量更优的集成电路产品。

单击下面可查看定价，库存，交付和生命周期等信息

[>>XBLW\(芯伯乐\)](#)