



产品承认书 SPECIFICATION FOR APPROVAL

客户名称:

CUSTOMER

我司料号:

OUR PART NO.

XR0512-561

我司品名:

OUR PART NAME

色环电感器

送样日期:

DATE SAMPLES

数量:

QUANTITY

0PCS

制造确认 MANUFACTURER APPROVE

拟制 DRAWN	审核 CHECKED	确认 APPROVED

客户确认 CUSTOMER APPROVE

客户名称 CUSTOMER NAME:

客户料号 CUSTOMER P/N:

规格型号 DESCRIPTION:

0512 560mH $\pm 10\%$

检查结果: 合格 不合格

签名及盖章:

INSPECT RESULT ACCEPT REJECT

SIGNATURE AND STAMP

说明 REMARK:

如对本承认书内容有异议请提出或标记发送至我司, 本承认书在未收到异议回复时于本承认书提供一周后生效。

东莞市祥如电子有限公司

地址: 广东省东莞市塘厦镇莲湖第一工业区南二横路36号B栋

电话: 0769-86346548 传真: 0769-86346358

邮箱: dgxiangru@126.com

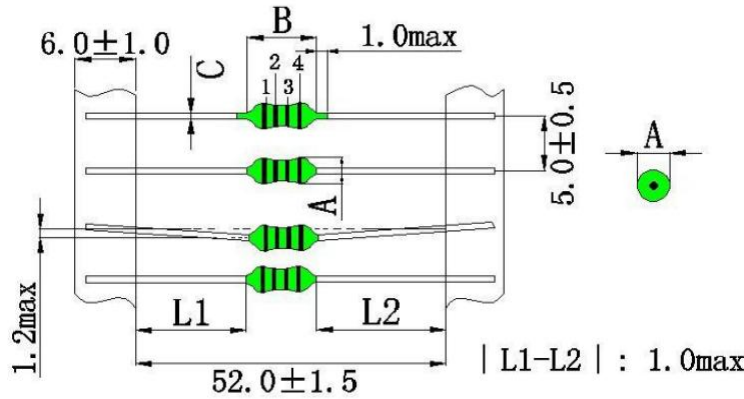
产品承认书

SPECIFICATION FOR APPROVAL

客户名称 CUSTOMER		日期 DATE	2024-08-13
客户物料编号 CUSTOMER P/N		客户规格型号 DESCRIPTION	0512 560mH ±10%
我司物料编号 OUR PART NO	XR0512-561	我司品名 OUR PART NAME	色环电感器

外观尺寸 Appearance of size

单位 Unit: mm



A	5.0 MAX	B	12.0 MAX	C	0.6±0.1		
标识Identification		依据具体规格号					

原理图 Schematic Diagram



绕线结构表 Winding Structure Diagram

绕组 WINDING	起始 S	结束 F	漆包线 WIRE	圈数 TURNS		绕制方式 WINDINGWAY		
N1	S	F	2UEW Ø0.12mm	181TS	圈数参考	平整密绕		

注意事项 Matters needing attention:

- 1、由于油漆调配比例略有差异，烘烤时间及烘烤温度存有差异，不同批次或同一批次存有色差属正常现象；
- 2、不要使产品遭受温度和湿度的快速变化，易造成电感涂层开裂，建议使用温度范-20~+125℃；
- 3、色环电感成品外观检查事项及标准详见以下附件。



产品承认书

SPECIFICATION FOR APPROVAL

客户名称 CUSTOMER		日期 DATE	2024-08-13
客户物料编号 CUSTOMER P/N		客户规格型号 DESCRIPTION	0512 560mH ±10%
我司物料编号 OUR PART NO	XR0512-561	我司品名 OUR PART NAME	色环电感器

电性参数 Electrical parameters

测试项目 TEST PROJECT	电性范围 SPEC	测试条件 TEST FREQ	测试仪器 TEST STRUMENTS
电感量L	560mH ±10%	at 25°C 1KHz/0.3V	TH2829A
直流电阻DCR	3.5ΩMAX	at 25°C 1KHz/0.3V	TH2829A
饱和电流Isat	L ≥ L0*90%	at 25°C DC100mA 1KHz/1V	TH2829A

测试报告 The test report

测试项目 TEST PROJECT	电性范围 Spec	测试结果 Test result				
		1	2	3	4	5
电感量L	560mH ±10%	OK	OK	OK	OK	OK
直流电阻DCR	3.5ΩMAX	OK	OK	OK	OK	OK
饱和电流Isat	100mA	OK	OK	OK	OK	OK

测试室温/湿度: 室温: 25°C(REF) 相对湿度: 80%(REF)
 TEST CONDITION: TEMP: 25°C(REF) R.H.: 80%(REF)

序号	项目	技术要求	结论
1	外观和尺寸	符合产品规范和公差要求	OK
2	引脚拉脱力	大于等于1Kg	OK

制表 MADE	审核 CHECKED	批准 APPROVED	
黄禾香	饶平	钟翠兰	

单击下面可查看定价，库存，交付和生命周期等信息

[>>XR\(祥如\)](#)