



产品承认书 SPECIFICATION FOR APPROVAL

客户名称:
CUSTOMER

我司料号:
OUR PART NO.

XRCM1608T1R5K-A025

我司品名:
OUR PART NAME

贴片叠层铁氧体电感

送样日期:
DATE SAMPLES

数量:
QUANTITY

制造确认 MANUFACTURER APPROVE

| 拟制 DRAWN | 审核 CHECKED | 确认 APPROVED |
|----------|------------|-------------|
| 黄禾香 | 饶平 | 李振雄 |

客户确认 CUSTOMER APPROVE

客户名称 CUSTOMER NAME:

客户料号 CUSTOMER P/N:

规格型号 DESCRIPTION: 0603 1.5uH 25mA 叠层电感

检查结果: 合格 不合格

签名及盖章:

INSPECT RESULT ACCEPT REJECT

SIGNATURE AND STAMP

说明 REMARK:

如对本承认书内容有异议请提出或标记发送至我司, 本承认书在未收到异议回复时于本承认书提供一周后生效。

东莞市祥如电子有限公司

地址: 广东省东莞市塘厦镇莲湖第一工业区南二横路36号B栋

电话: 0769-86346548 传真: 0769-86346358

邮箱: dgxiangru@126.com

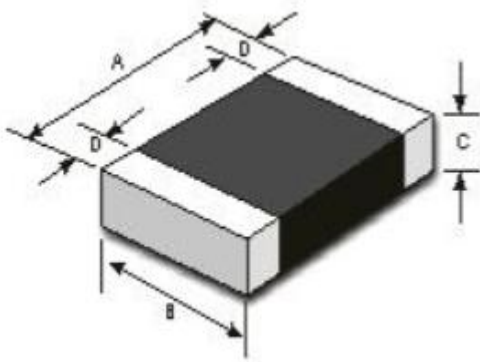
产品承认书

SPECIFICATION FOR APPROVAL

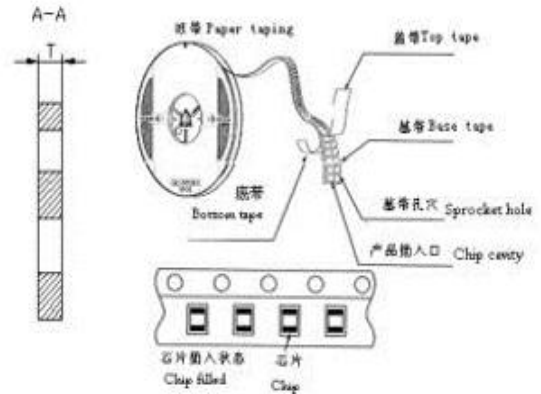
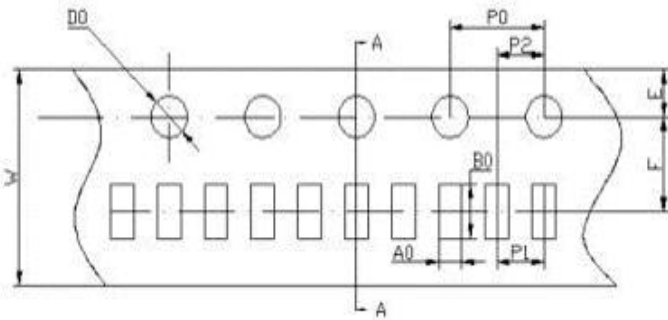
| | | | |
|------------------------|---------------------------|-----------------------|----------------------|
| 客户名称 CUSTOMER | | 日期 DATE | 2024-6-21 |
| 客户物料编号 CUSTOMER P/N | | 客户规格型号 DESCRIPTION | 0603 1.5uH 25mA 叠层电感 |
| 我司物料编号 OUR PART NO | XRCM1608T1R5K-A025 | 我司品名 OUR PART NAME | 贴片叠层铁氧体电感 |

外观尺寸 Appearance of size

单位 Unit: mm



| | | | | | | | |
|---|---------|---|---------|---|---------|---|---------|
| A | 1.6±0.2 | B | 0.8±0.2 | C | 0.8±0.2 | D | 0.3±0.2 |
|---|---------|---|---------|---|---------|---|---------|



| PART NO. | A0 | B0 | W | F | E | P1 | P2 | P0 | D0 | T |
|------------|----------|----------|---------|---------|----------|---------|---------|---------|----------|----------|
| 1608 | 1.10±0.2 | 1.90±0.2 | 8.0±0.2 | 3.5±0.1 | 1.75±0.2 | 4.0±0.2 | 2.0±0.1 | 4.0±0.2 | 1.55±0.1 | 0.95±0.1 |
| 每卷数量: REEL | | | | | 4000PCS | | | | | |

产品承认书

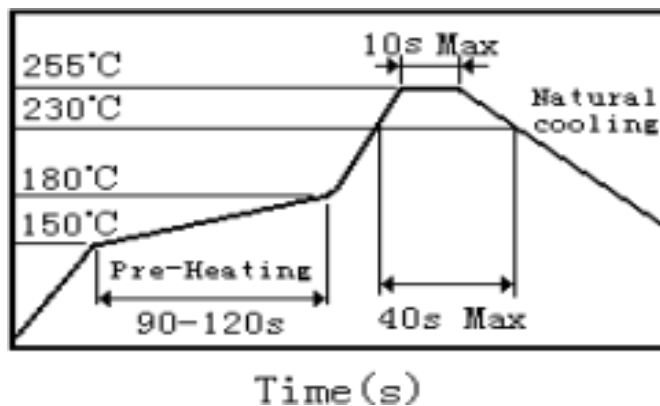
SPECIFICATION FOR APPROVAL

| | | | |
|------------------------|--------------------|-----------------------|----------------------|
| 客户名称 CUSTOMER | | 日期 DATE | 2024-6-21 |
| 客户物料编号 CUSTOMER P/N | | 客户规格型号 DESCRIPTION | 0603 1.5uH 25mA 叠层电感 |
| 我司物料编号 OUR PART NO | XRCM1608T1R5K-A025 | 我司品名 OUR PART NAME | 贴片叠层铁氧体电感 |

电性能参数

| Part Number 型号 | Inductance (uH) 电感量 At 100MHz | Q值 (min) | 测试频率 Testfrequen cy(MHz) | 直流电阻 DCR (Ω)Max | 自谐振频率 SRF(MHZ)min | 额定电流 Ir(mA)Max |
|--------------------|-------------------------------------|--------------|--------------------------------|-----------------------|----------------------|-------------------|
| XRCM1608T1R5K-A025 | 1.5 ±10% | 25 | 10 | 0.7 | 60 | 25 |

回流焊曲线 Reflow soldering profile



存储条件 Storage conditions

- (1) 存放货物的库房应满足以下条件：温度：-10 ~ +40°C, 相对湿度：30 ~ 70%。
- (2) 禁止将产品保管在腐蚀性物质中，否则将引起端头氧化，导致降低焊接性。
- (3) 为了避免受潮气、灰尘等物质的影响，产品应保管于货架上。
- (4) 产品保管在库房中，应避免热冲击、振动以及直接光照等等。
- (5) 产品应密封包装。

| | | | |
|---------|------------|-------------|--|
| 制表 MADE | 审核 CHECKED | 批准 APPROVED | |
| 黄禾香 | 饶平 | 李振雄 | |

单击下面可查看定价，库存，交付和生命周期等信息

[>>XR\(祥如\)](#)