



# 产品承认书 SPECIFICATION FOR APPROVAL

客户名称: CUSTOMER \_\_\_\_\_  
我司料号: XRPB1014-680M-S  
OUR PART NO. \_\_\_\_\_  
我司品名: 屏蔽工字电感  
OUR PART NAME \_\_\_\_\_  
送样日期: 数量: 0PCS  
DATE SAMPLES \_\_\_\_\_ QUANTITY \_\_\_\_\_

制造确认 MANUFACTURER APPROVE		
拟制 DRAWN	审核 CHECKED	确认 APPROVED

**客户确认 CUSTOMER APPROVE**

客户名称 CUSTOMER NAME: \_\_\_\_\_  
客户料号 CUSTOMER P/N: \_\_\_\_\_  
规格型号 DESCRIPTION: 屏蔽工字电感10\*14 68uH ±20% 脚长5mm  
检查结果:  合格  不合格 签名及盖章: \_\_\_\_\_  
INSPECT RESULT ACCEPT REJECT SIGNATURE AND STAMP  
说明 REMARK: \_\_\_\_\_

如对本承认书内容有异议请提出或标记发送至我司，本承认书在未收到异议回复时于本承认书提供一周后生效。

东莞市祥如电子有限公司

地址: 广东省东莞市塘厦镇莲湖第一工业区南二横路 36号B栋

电话: 0769-86346548 传真: 0769-86346358

邮箱: dgxiangru@126.com



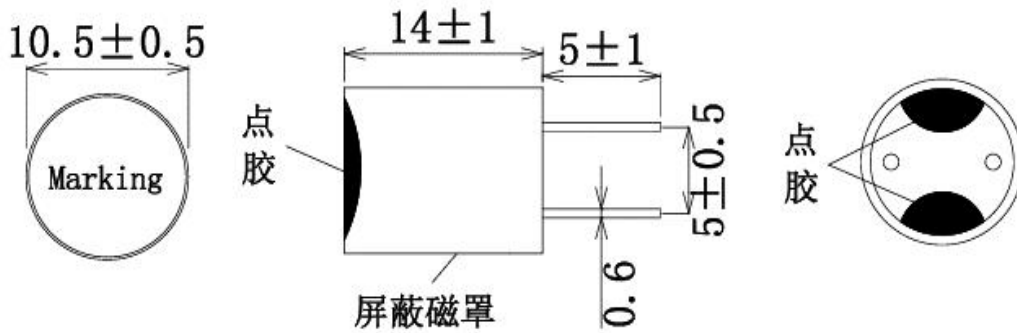
# 产品承认书

## SPECIFICATION FOR APPROVAL

客户名称 CUSTOMER		日期 DATE	2024-06-26
客户物料编号 CUSTOMER P/N		客户规格型号 DESCRIPTION	屏蔽工字电感10*14 68uH ±20% 脚长5mm
我司物料编号 OUR PART NO	XRPB1014-680M-S	我司品名 OUR PART NAME	屏蔽工字电感

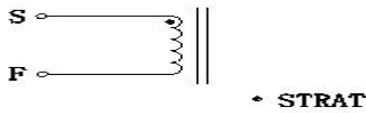
### 外观尺寸 Appearance of size

单位 Unit: mm



标识 Marking	680
------------	-----

### 原理图 Schematic Diagram



### 绕线结构表 Winding Structure Diagram

绕组 WINDING	起始 S	结束 F	漆包线 WIRE	圈数 TURNS		绕制方式 WINDINGWAY		
				22.5TS	圈数参考			
N1	S	F	2UEW-0.4mm	22.5TS	圈数参考	平整密绕		

### 注意事项 Matters needing attention:

- 1、起线、收线入磁芯槽口
- 2、套管包住磁芯顶部，底部平齐磁芯
- 3、电感屏蔽罩内底部和针脚端点胶与屏蔽罩固定
- 4、顶部印字：680



# 产品承认书

## SPECIFICATION FOR APPROVAL

客户名称 CUSTOMER		日期 DATE	2024-06-26
客户物料编号 CUSTOMER P/N		客户规格型号 DESCRIPTION	屏蔽工字电感10*14 68uH ±20% 脚长5mm
我司物料编号 OUR PART NO	XRPB1014-680M-S	我司品名 OUR PART NAME	屏蔽工字电感

### 电性参数 Electrical parameters

测试项目 TEST PROJECT	电性范围 SPEC	测试条件 TEST FREQ	测试仪器 TEST STRUMENTS
电感量L	68uH±20%	at 25°C 1KHz/1V	TH2829A
直流电阻DCR	100mΩ MAX	at 25°C 1KHz/0.25V	TH2829A
饱和电流Isat	L ≥ L0*90%	at 25°C DC 650mA 1KHz/0.25V	TH1772B

### 测试报告 The test report

测试项目 Test project	电性范围 Spec	测试结果 Test result				
		1	2	3	4	5
电感量L1	68uH±20%	OK	OK	OK	OK	OK
直流电阻DCR	100mΩ MAX	OK	OK	OK	OK	OK
饱和电流Isat	L ≥ L0*90%	OK	OK	OK	OK	OK

测试室温/湿度:      室温: 25°C(REF)      相对湿度: 80%(REF)  
 TEST CONDITION:TEMP:25°C(REF)      R.H.: 80%(REF)

序号	项目	技术要求	结论
1	外观和尺寸	符合产品规范和公差要求	OK
2			

制表 MADE	审核 CHECKED	批准 APPROVED	
黄禾香	饶平	李振雄	

单击下面可查看定价，库存，交付和生命周期等信息

[>>XR\(祥如\)](#)