



# 产品承认书 SPECIFICATION FOR APPROVAL

客户名称:  
CUSTOMER

我司料号:  
OUR PART NO.

XRCB2012U301-2R5TF

我司品名:  
OUR PART NAME

贴片叠层铁氧体磁珠

送样日期:  
DATE SAMPLES

数量:  
QUANTITY

## 制造确认 MANUFACTURER APPROVE

拟制 DRAWN	审核 CHECKED	确认 APPROVED
黄禾香	饶平	李振雄

## 客户确认 CUSTOMER APPROVE

客户名称 CUSTOMER NAME:

客户料号 CUSTOMER P/N:

规格型号 DESCRIPTION: 0805 300Ω 2.5A 磁珠

检查结果:  合格  不合格

签名及盖章:

INSPECT RESULT ACCEPT REJECT

SIGNATURE AND STAMP

说明 REMARK:

如对本承认书内容有异议请提出或标记发送至我司, 本承认书在未收到异议回复时于本承认书提供一周后生效。

东莞市祥如电子有限公司

地址: 广东省东莞市塘厦镇莲湖第一工业区南二横路36号B栋

电话: 0769-86346548 传真: 0769-86346358

邮箱: dgxiangru@126.com

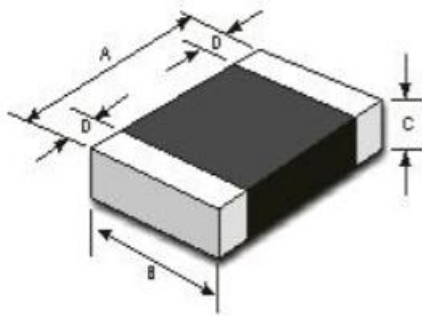
## 产品承认书

### SPECIFICATION FOR APPROVAL

客户名称 CUSTOMER		日期 DATE	2024-6-21
客户物料编号 CUSTOMER P/N		客户规格型号 DESCRIPTION	0805 300Ω 2.5A 磁珠
我司物料编号 OUR PART NO	XRCB2012U301-2R5TF	我司品名 OUR PART	贴片叠层铁氧体磁珠

规格尺寸: Dimension

单位 Unit: mm



Part NO.	A	B	C	D
0805	$2.0 \pm 0.20$ ( $0.079 \pm 0.008$ )	$1.2 \pm 0.20$ ( $0.047 \pm 0.008$ )	$0.9 \pm 0.20$ ( $0.035 \pm 0.008$ )	$0.5 \pm 0.3$ ( $0.020 \pm 0.012$ )



Part NO.	A0	B0	W	F	E	P1	P2	P0	D0	T
2012	$1.50 \pm 0.2$	$2.30 \pm 0.2$	$8.0 \pm 0.2$	$3.5 \pm 0.1$	$1.75 \pm 0.2$	$4.0 \pm 0.2$	$2.0 \pm 0.1$	$4.0 \pm 0.2$	$1.55 \pm 0.1$	$0.95 \pm 0.1$

每卷数量: REEL

4000PCS

## 产品承认书

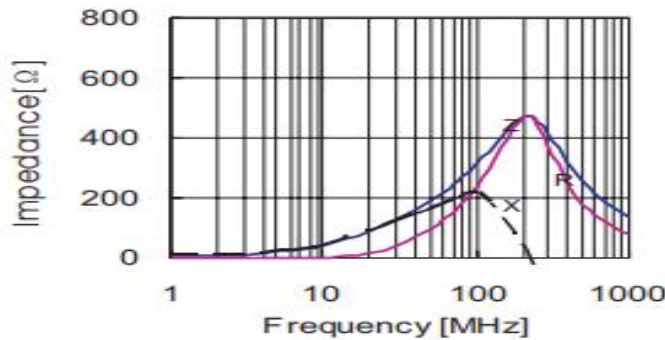
### SPECIFICATION FOR APPROVAL

客户名称 CUSTOMER		日期 DATE	2024-6-21
客户物料编号 CUSTOMER P/N		客户规格型号 DESCRIPTION	0805 300Ω 2.5A 磁珠
我司物料编号 OUR PART NO	XRCB2012U301-2R5TF	我司品名 OUR PART NAME	贴片叠层铁氧体磁珠

#### 电性能参数

Part Number 型号.	误差范围 Tolerance	标称阻抗 Impedance (Ω)	测试频率 Test frequency (MHz)	直流电阻 DCR (Ω)Max	额定电流 Ir (mA)Max
XRCB2012U301-2R5TF	±25%	300	100	0.08	2500

产品特性曲线图：Product Characteristic Curve



#### 存储条件 Storage conditions

- (1) 存放货物的库房应满足以下条件：温度：-10 ~ +40℃，相对湿度：30 ~ 70%。
- (2) 禁止将产品保管在腐蚀性物质中，否则将引起端头氧化，导致降低焊接性。
- (3) 为了避免受潮气、灰尘等物质的影响，产品应保管于货架上。
- (4) 产品保管在库房中，应避免热冲击、振动以及直接光照等等。
- (5) 产品应密封包装。

制表 MADE	审核 CHECKED	批准 APPROVED	
黄禾香	饶平	李振雄	

单击下面可查看定价，库存，交付和生命周期等信息

[>>XR\(祥如\)](#)