



东莞市祥如电子有限公司

产品承认书

SPECIFICATION FOR APPROVAL

客户名称:
CUSTOMER

我司料号:

OUR PART NO.

XR5*11-471K-S

我司品名:

立式工字电感

OUR PART NAME

制造确认 MANUFACTURER APPROVE

拟制 DRAWN	审核 CHECKED	确认 APPROVED
黄禾香	饶平	钟翠兰

客户确认 CUSTOMER APPROVE

客户名称 **CUSTOMER NAME:**

客户料号 **CUSTOMER P/N:**

规格型号 **DESCRIPTION:** XR5*11-471K-S 5*11-470UH 0.17 线

检查结果:

合格 不合格

签名及盖章:

INSPECT RESULT ACCEPT REJECT

SIGNATURE AND STAMP

说明 **REMARK:**

如对本承认书内容有异议请提出或标记发送至我司，本承认书在未收到异议回复时于本承认书提供一周后生效。

东莞市祥如电子有限公司

地址： 东莞市塘厦镇莲湖第一工业区南二横路 36 号 B 栋

电话： **0769-87988351** 传真： **0769-87988471** 网址： **www.xiangrudz.com**

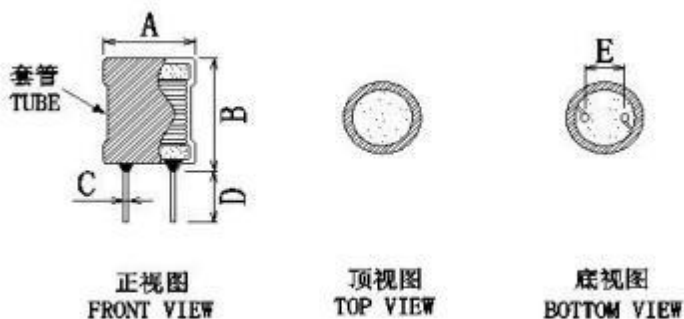
产品承认书

SPECIFICATION FOR APPROVAL

客户名称 CUSTOMER		日期 DATE	2021-12-18
客户物料编号 CUSTOMER P/N		客户规格型号 DESCRIPTION	DR5*11-470UH 0.17 线
我司物料编号 OUR PART NO	XR5*11-471K-S	我司品名 OUR PART NAME	立式工字电感

外观尺寸 Appearance of size 单位

Unit: mm



A	6.5 MAX	C	0.6±0.1	E	2.5±0.5		
B	13.0 MAX	D	3.0±0.5				
标识 Identification							

原理图 Schematic Diagram

绕线结构表 Winding Structure Diagram

绕组 WINDING	起始 S	结束 F	漆包线 WIRE	圈数 TURNS	绕制方式 WINDINGWAY		
N1	S	F	2UEW-0.17mm	152.5TS	圈数参考	平整密绕	

注意事项 Matters needing attention:

产品承认书
SPECIFICATION FOR APPROVAL

客户名称 CUSTOMER		日期 DATE	2021-12-18
客户物料编号 CUSTOMER P/N		客户规格型号 DESCRIPTION	DR5*11-470UH 0.17 线
我司物料编号 OUR PART NO	XR5*11-471K-S	我司品名 OUR PART NAME	立式工字电感

电性参数 Electrical parameters

测试项目 TEST PROJECT	电性范围 SPEC	测试条件 TEST FREQ	测试仪器 TEST STRUMENTS
电感量 L	470uH MIN	at 25°C 1KHz/0.25V	TH2829A
直流电阻 DCR	2.5Ω MAX	at 25°C 1KHz/0.25V	TH2829A
饱和电流 Isat	$L \geq L0*90\%$	at 25°C DC180mA 1KHz/0.25V	TH2829A

物料清单 BOM

物料 MATERIAL	规格型号 SPECIFICATIONS	制造厂商 MANUFACTUR RS	UL 证书号 UL FILE NO
CORE	MgZn DR2W5*11	YONGMAO	
		OR Equivalent supplier	
EPOXY RESIN	FK661	QI FU	
		OR Equivalent supplier	
TUBE	UL HEAT-SHRINKABLE TUBE/125°C	XINGQI	E350991
		OR Equivalent supplier	
WIRE	2UEW-F(QA)	GANYUE HENG ING	E233255
		OR Equivalent supplier	
SOLDER	Sn:99.3%/Cu:0.7%	SONGBEN	
		OR Equivalent supplier	

产品承认书
SPECIFICATION FOR APPROVAL

客户名称 CUSTOMER		日期 DATE	2021-12-18
客户物料编号 CUSTOMER P/N		客户规格型号 DESCRIPTION	DR5*11-470UH 0.17 线
我司物料编号 OUR PART NO	XR5*11-471K-S	我司品名 OUR PART NAME	立式工字电感

测试报告 The test report

测试项目 Test project	电性范围 Spec	测试数据 Test data				
		1	2	3	4	5
电感量 L	470uH MIN	472	475	485	472	471
直流电阻 DCR	2.5Ω MAX	1.35	1.31	1.37	1.33	1.35
饱和电流 Isat	$L \geq L_0 * 90\%$	OK	OK	OK	OK	OK

测试室温/湿度: 室温: 25°C(REF) 相对湿度:80%(REF)
TEST CONDITIONTEMP:25°C(REF) R.H.: 80%(REF)

序号	项目	技术要求	结论
1	外观和尺寸	符合产品规范和公差要求	OK
2	引脚拉脱力	大于等于 1Kg	OK
3			

制表 MADE	审核 CHECKED	批准 APPROVED
黄禾香	饶平	钟翠兰

单击下面可查看定价，库存，交付和生命周期等信息

[>>XR\(祥如\)](#)