



# 产品承认书 SPECIFICATION FOR APPROVAL

客户名称:

CUSTOMER

我司料号:

OUR PART NO.

XR4\*6-1R0M-L

我司品名:

OUR PART NAME

工字电感

送样日期:

DATE SAMPLES

数量:

QUANTITY

0PCS

## 制造确认 MANUFACTURER APPROVE

| 拟制 DRAWN | 审核 CHECKED | 确认 APPROVED |
|----------|------------|-------------|
|          |            |             |

## 客户确认 CUSTOMER APPROVE

客户名称 CUSTOMER NAME:

客户料号 CUSTOMER P/N:

规格型号 DESCRIPTION:

工字电感 4\*6 1.0uH 长脚

检查结果:  合格  不合格

签名及盖章:

INSPECT RESULT ACCEPT REJECT

SIGNATURE AND STAMP

说明 REMARK:

如对本承认书内容有异议请提出或标记发送至我司, 本承认书在未收到异议回复时于本承认书提供一周后生效。

东莞市祥如电子有限公司

地址: 广东省东莞市塘厦镇莲湖第一工业区南二横路36号B栋

电话: 0769-86346548 传真: 0769-86346358

邮箱: dgxiangru@126.com



产品承认书  
SPECIFICATION FOR APPROVAL

|                        |              |                       |              |
|------------------------|--------------|-----------------------|--------------|
| 客户名称<br>CUSTOMER       |              | 日期<br>DATE            | 2024-05-17   |
| 客户物料编号<br>CUSTOMER P/N |              | 客户规格型号<br>DESCRIPTION | 4*6 1.0uH 长脚 |
| 我司物料编号<br>OUR PART NO  | XR4*6-1R0M-L | 我司品名<br>OUR PART NAME | 工字电感         |

修订记录 Revision record

| 日期<br>Date | 修改内容<br>Modify the content | 审核<br>Checked | 确认<br>Approved |
|------------|----------------------------|---------------|----------------|
| 2024/5/17  | 首次发行                       | 黄禾香           | 黄禾香            |
|            |                            |               |                |
|            |                            |               |                |
|            |                            |               |                |
|            |                            |               |                |
|            |                            |               |                |
|            |                            |               |                |
|            |                            |               |                |
|            |                            |               |                |
|            |                            |               |                |
|            |                            |               |                |
|            |                            |               |                |
|            |                            |               |                |
|            |                            |               |                |
|            |                            |               |                |
|            |                            |               |                |

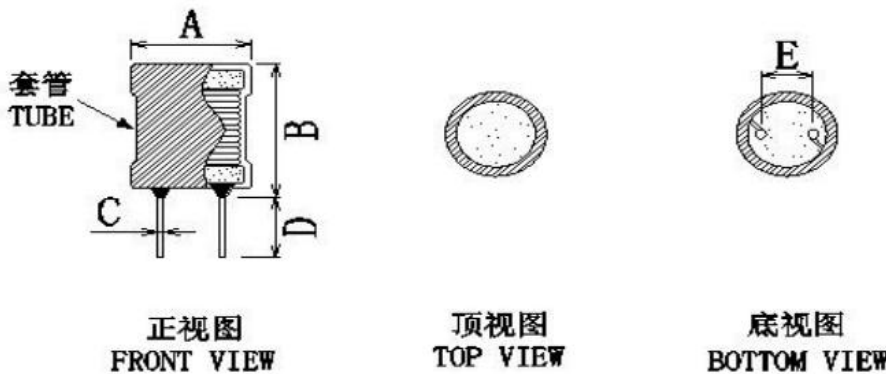
# 产品承认书

## SPECIFICATION FOR APPROVAL

|                        |              |                       |              |
|------------------------|--------------|-----------------------|--------------|
| 客户名称<br>CUSTOMER       |              | 日期<br>DATE            | 2024-05-17   |
| 客户物料编号<br>CUSTOMER P/N |              | 客户规格型号<br>DESCRIPTION | 4*6 1.0uH 长脚 |
| 我司物料编号<br>OUR PART NO  | XR4*6-1R0M-L | 我司品名<br>OUR PART NAME | 工字电感         |

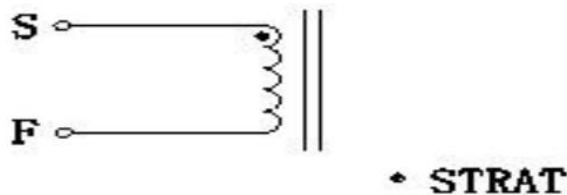
### 外观尺寸 Appearance of size

单位 Unit: mm



|                  |         |   |          |   |         |  |  |
|------------------|---------|---|----------|---|---------|--|--|
| A                | 6.0 MAX | C | 0.5±0.1  | E | 2.0±0.5 |  |  |
| B                | 8.5 MAX | D | 15.0±2.0 |   |         |  |  |
| 标识Identification |         |   |          |   |         |  |  |

### 原理图 Schematic Diagram



### 绕线结构表 Winding Structure Diagram

| 绕组<br>WINDING | 起始<br>S | 结束<br>F | 漆包线<br>WIRE | 圈数<br>TURNS | 绕制方式<br>WINDINGWAY |      |  |
|---------------|---------|---------|-------------|-------------|--------------------|------|--|
| N1            | S       | F       | 2UEW-0.20mm | 5.5TS       | 圈数参考               | 平整密绕 |  |
|               |         |         |             |             |                    |      |  |
|               |         |         |             |             |                    |      |  |

### 注意事项 Matters needing attention:



# 产品承认书

## SPECIFICATION FOR APPROVAL

|                        |              |                       |              |
|------------------------|--------------|-----------------------|--------------|
| 客户名称<br>CUSTOMER       |              | 日期<br>DATE            | 2024-05-17   |
| 客户物料编号<br>CUSTOMER P/N |              | 客户规格型号<br>DESCRIPTION | 4*6 1.0uH 长脚 |
| 我司物料编号<br>OUR PART NO  | XR4*6-1R0M-L | 我司品名<br>OUR PART NAME | 工字电感         |

### 电性参数 Electrical parameters

| 测试项目<br>TEST PROJECT | 电性范围<br>SPEC | 测试条件<br>TEST FREQ          | 测试仪器<br>TEST STRUMENTS |
|----------------------|--------------|----------------------------|------------------------|
| 电感量L                 | 1.0uH±20%    | at 25°C 1KHz/0.3V          | TH2829A                |
| 直流电阻DCR              | 52mΩ MAX     | at 25°C 1KHz/0.3V          | TH2829A                |
| 饱和电流Isat             | L ≥ L0*90%   | at 25°C DC 1.5A 1KHz/0.25V | TH1772B                |
|                      |              |                            |                        |

### 测试报告 The test report

| 测试项目<br>Test project | 电性范围<br>Spec | 测试结果 Test result |    |    |    |    |
|----------------------|--------------|------------------|----|----|----|----|
|                      |              | 1                | 2  | 3  | 4  | 5  |
| 电感量L                 | 1.0uH±20%    | OK               | OK | OK | OK | OK |
| 直流电阻DCR              | 52mΩ MAX     | OK               | OK | OK | OK | OK |
| 饱和电流Isat             | 1.5A         | OK               | OK | OK | OK | OK |
|                      |              |                  |    |    |    |    |

测试室温/湿度:      室温: 25°C(REF)      相对湿度: 80%(REF)  
 TEST CONDITION: TEMP: 25°C(REF)      R.H.: 80%(REF)

| 序号 | 项目    | 技术要求        | 结论 |
|----|-------|-------------|----|
| 1  | 外观和尺寸 | 符合产品规范和公差要求 | OK |
| 2  | 引脚拉脱力 | 大于等于1Kg     | OK |

|         |            |             |  |
|---------|------------|-------------|--|
| 制表 MADE | 审核 CHECKED | 批准 APPROVED |  |
| 黄禾香     | 饶平         | 钟翠兰         |  |

单击下面可查看定价，库存，交付和生命周期等信息

[>>XR\(祥如\)](#)