



# 产品承认书 SPECIFICATION FOR APPROVAL

客户名称:  
CUSTOMER

我司料号:  
OUR PART NO.

XR10\*12-120K-L

我司品名:  
OUR PART NAME

工字电感

送样日期:  
DATE SAMPLES

数量: 0PCS  
QUANTITY

## 制造确认 MANUFACTURER APPROVE

拟制 DRAWN	审核 CHECKED	确认 APPROVED

## 客户确认 CUSTOMER APPROVE

客户名称 CUSTOMER NAME:

客户料号 CUSTOMER P/N:

规格型号 DESCRIPTION: 工字电感 10\*12 12uH 长脚

检查结果:  合格  不合格

签名及盖章:

INSPECT RESULT ACCEPT REJECT

SIGNATURE AND STAMP

说明 REMARK:

如对本承认书内容有异议请提出或标记发送至我司, 本承认书在未收到异议回复时于本承认书提供一周后生效。

东莞市祥如电子有限公司

地址: 广东省东莞市塘厦镇莲湖第一工业区南二横路36号B栋

电话: 0769-86346548 传真: 0769-86346358

邮箱: dgxiangru@126.com



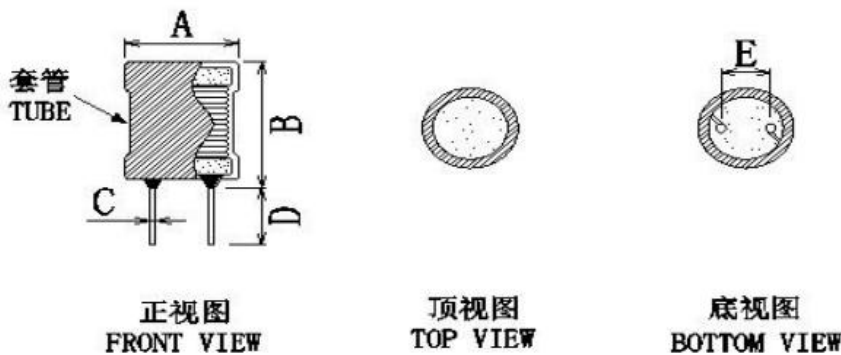
# 产品承认书

## SPECIFICATION FOR APPROVAL

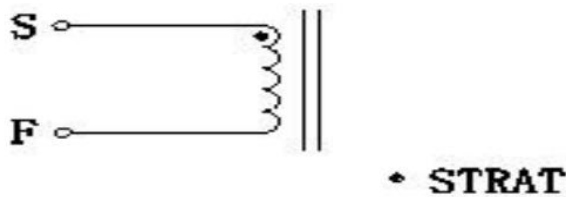
客户名称 CUSTOMER		日期 DATE	2024-05-17
客户物料编号 CUSTOMER P/N		客户规格型号 DESCRIPTION	10*12 12uH 长脚
我司物料编号 OUR PART NO	XR10*12-120K-L	我司品名 OUR PART NAME	工字电感

**外观尺寸 Appearance of size**

单位 Unit: mm



A	12.0 MAX	C	0.75±0.1	E	5.0±0.5		
B	15.5 MAX	D	15.0±2.0				
标识Identification							

**原理图 Schematic Diagram**

**绕线结构表 Winding Structure Diagram**

绕组 WINDING	起始 S	结束 F	漆包线 WIRE	圈数 TURNS		绕制方式 WINDINGWAY		
				16.5TS	圈数参考			
N1	S	F	2UEW-0.5mm	16.5TS	圈数参考	平整密绕		

**注意事项 Matters needing attention:**

产品承认书  
SPECIFICATION FOR APPROVAL

客户名称 CUSTOMER		日期 DATE	2024-05-17
客户物料编号 CUSTOMER P/N		客户规格型号 DESCRIPTION	10*12 12uH 长脚
我司物料编号 OUR PART NO	XR10*12-120K-L	我司品名 OUR PART NAME	工字电感

## 电性参数 Electrical parameters

测试项目 TEST PROJECT	电性范围 SPEC	测试条件 TEST FREQ	测试仪器 TEST STRUMENTS
电感量L	12uH ±10%	at 25°C 1KHz/0.3V	TH2829A
直流电阻DCR	41mΩ MAX	at 25°C 1KHz/0.3V	TH2829A
饱和电流Isat	$L \geq L0 * 90\%$	at 25°C DC 4A 1KHz/0.25V	TH1772B

## 测试报告 The test report

测试项目 Test project	电性范围 Spec	测试结果 Test result				
		1	2	3	4	5
电感量L	12uH ±10%	OK	OK	OK	OK	OK
直流电阻DCR	41mΩ MAX	OK	OK	OK	OK	OK
饱和电流Isat	4A	OK	OK	OK	OK	OK

测试室温/湿度: 室温: 25°C(REF) 相对湿度: 80%(REF)  
TEST CONDITION: TEMP: 25°C(REF) R.H.: 80%(REF)

序号	项目	技术要求	结论
1	外观和尺寸	符合产品规范和公差要求	OK
2	引脚拉脱力	大于等于1Kg	OK

制表 MADE	审核 CHECKED	批准 APPROVED
黄禾香	饶平	钟翠兰

单击下面可查看定价，库存，交付和生命周期等信息

[>>XR\(祥如\)](#)