



产品承认书 SPECIFICATION FOR APPROVAL

客户名称:
CUSTOMER

我司料号:
OUR PART NO.

XREP1410B-220M

我司品名:
OUR PART NAME

EP电感

送样日期:
DATE SAMPLES

数量:
QUANTITY

制造确认 MANUFACTURER APPROVE

拟制 DRAWN	审核 CHECKED	确认 APPROVED
黄禾香	饶平	李振雄

客户确认 CUSTOMER APPROVE

客户名称 CUSTOMER NAME:

客户料号 CUSTOMER P/N:

规格型号 DESCRIPTION: EP1410B 22UH 20%

检查结果: 合格 不合格

签名及盖章:

INSPECT RESULT ACCEPT REJECT

SIGNATURE AND STAMP

说明 REMARK:

如对本承认书内容有异议请提出或标记发送至我司，本承认书在未收到异议回复时于本承认书提供一周后生效。

东莞市祥如电子有限公司

地址: 广东省东莞市塘厦镇莲湖第一工业区南二横路 36号B栋

电话: 0769-86346548 传真: 0769-86346358

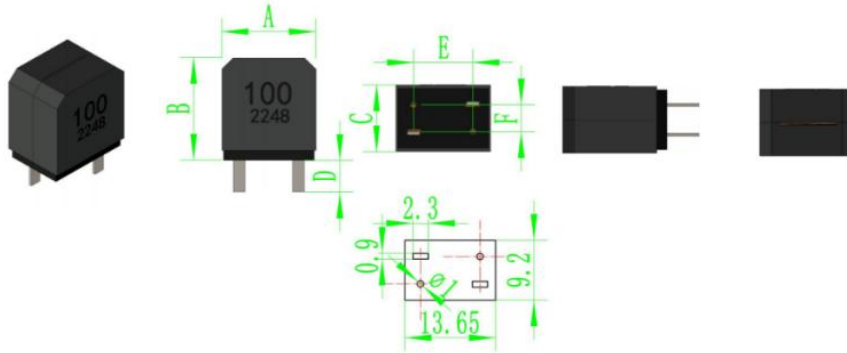
邮箱: dgxiangru@126.com

产品承认书

SPECIFICATION FOR APPROVAL

客户名称 CUSTOMER		日期 DATE	2024-6-21
客户物料编号 CUSTOMER P/N		客户规格型号 DESCRIPTION	EP1410B 22UH 20%
我司物料编号 OUR PART NO	XREP1410B-220M	我司品名 OUR PART NAME	EP电感

外观尺寸 Appearance of size
单位 Unit: mm

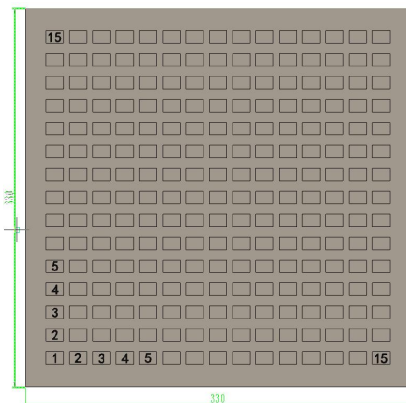


A	B	C	D	E	F	G	示意图				
14.0±0.5	16.0MAX	10.0±0.5	5.0±0.5	9.8±0.5	4.3±0.5	/					

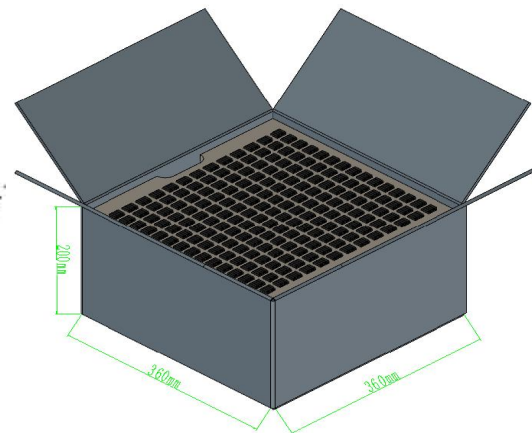
REEL DIMENSIONS UNITmm:

EP149S-100M	QTY
PCS/Reel	225
Outer Box	1350

Material: Paper, pearl cotton:



6层珍珠棉/箱



产品承认书

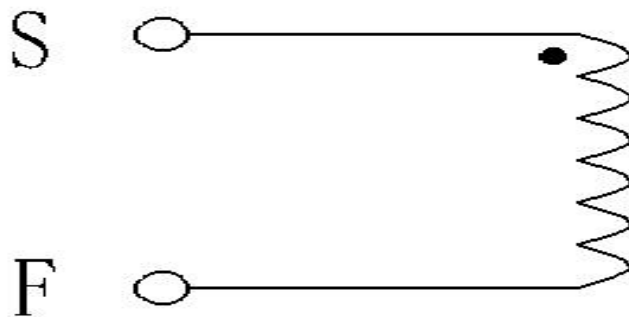
SPECIFICATION FOR APPROVAL

客户名称 CUSTOMER		日期 DATE	2024-6-21
客户物料编号 CUSTOMER P/N		客户规格型号 DESCRIPTION	EP1410B 22UH 20%
我司物料编号 OUR PART NO	XREP1410B-220M	我司品名 OUR PART NAME	EP电感

电性能参数

Part Number 型号	Inductance (uH) 电感量	精度 (±)	饱和电流 (A)	直流电阻 DCR (mΩ)Max	测试条件At
XREP1410B-220M	22	20%	9.2	15.70	100KHz/0.25V

SCHEMATICS:



存储条件 Storage conditions

- (1) 存放货物的库房应满足以下条件: 温度: -10 ~ +40°C, 相对湿度: 30 ~ 70%。
- (2) 禁止将产品保管在腐蚀性物质中, 否则将引起端头氧化, 导致降低焊接性。
- (3) 为了避免受潮气、灰尘等物质的影响, 产品应保管于货架上。
- (4) 产品保管在库房中, 应避免热冲击、振动以及直接光照等等。
- (5) 产品应密封包装。

制表 MADE	审核 CHECKED	批准 APPROVED	
黄禾香	饶平	李振雄	

单击下面可查看定价，库存，交付和生命周期等信息

[>>XR\(祥如\)](#)