



# 产品承认书 SPECIFICATION FOR APPROVAL

客户名称:  
CUSTOMER

我司料号:  
OUR PART NO.

XRCM3225J560K-A200

我司品名:  
OUR PART NAME

贴片叠层铁氧体电感

送样日期:  
DATE SAMPLES

数量:  
QUANTITY

## 制造确认 MANUFACTURER APPROVE

| 拟制 DRAWN | 审核 CHECKED | 确认 APPROVED |
|----------|------------|-------------|
| 黄禾香      | 饶平         | 李振雄         |

## 客户确认 CUSTOMER APPROVE

客户名称 CUSTOMER NAME:

客户料号 CUSTOMER P/N:

规格型号 DESCRIPTION: 1210 56uH 200mA 叠层电感

检查结果:  合格  不合格

签名及盖章:

INSPECT RESULT ACCEPT REJECT

SIGNATURE AND STAMP

说明 REMARK:

如对本承认书内容有异议请提出或标记发送至我司，本承认书在未收到异议回复时于本承认书提供一周后生效。

东莞市祥如电子有限公司

地址: 广东省东莞市塘厦镇莲湖第一工业区南二横路 36号B栋

电话: 0769-86346548 传真: 0769-86346358

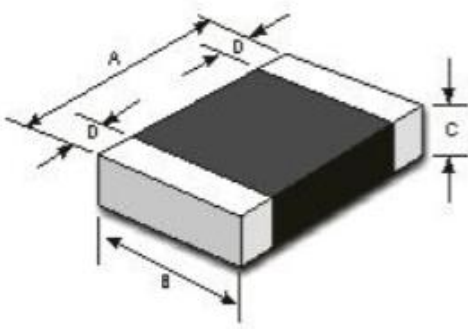
邮箱: dgxiangru@126.com

## 产品承认书

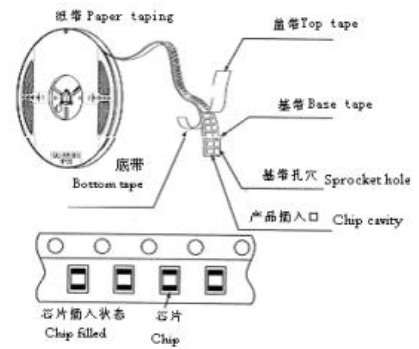
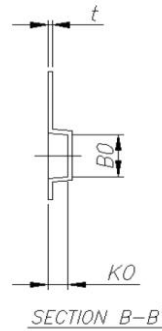
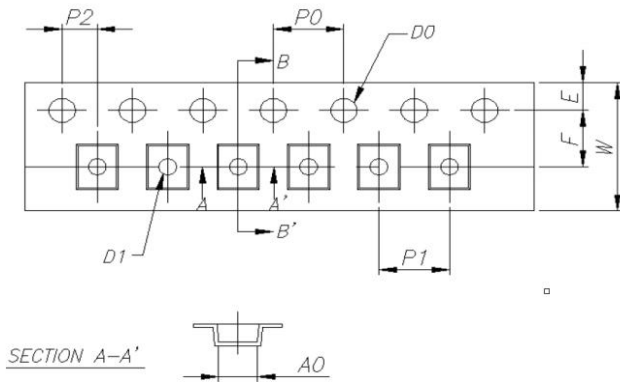
### SPECIFICATION FOR APPROVAL

|                        |                    |                       |                      |
|------------------------|--------------------|-----------------------|----------------------|
| 客户名称<br>CUSTOMER       |                    | 日期<br>DATE            | 2024-6-21            |
| 客户物料编号<br>CUSTOMER P/N |                    | 客户规格型号<br>DESCRIPTION | 1210 56uH 200mA 叠层电感 |
| 我司物料编号<br>OUR PART NO  | XRCM3225J560K-A200 | 我司品名<br>OUR PART NAME | 贴片叠层铁氧体电感            |

外观尺寸 Appearance of size  
单位 Unit: mm



|   |                |   |                |   |                |   |               |
|---|----------------|---|----------------|---|----------------|---|---------------|
| A | $3.2 \pm 0.20$ | B | $2.5 \pm 0.20$ | C | $1.3 \pm 0.20$ | D | $0.5 \pm 0.3$ |
|---|----------------|---|----------------|---|----------------|---|---------------|



| PART NO.   | W             | E              | F             | D0            | D1            | P0            | P010           | P1            | P2             | A0             | B0             | K0             | t              |
|------------|---------------|----------------|---------------|---------------|---------------|---------------|----------------|---------------|----------------|----------------|----------------|----------------|----------------|
| 3225       | $8.0 \pm 0.2$ | $1.75 \pm 0.1$ | $3.5 \pm 0.1$ | $1.5 \pm 0.1$ | $1.0 \pm 0.1$ | $4.0 \pm 0.1$ | $40.0 \pm 0.2$ | $4.0 \pm 0.1$ | $2.0 \pm 0.05$ | $2.77 \pm 0.1$ | $3.42 \pm 0.1$ | $1.55 \pm 0.1$ | $0.23 \pm 0.2$ |
| 每卷数量: REEL |               |                |               | 3000PCS       |               |               |                |               |                |                |                |                |                |

## 产品承认书

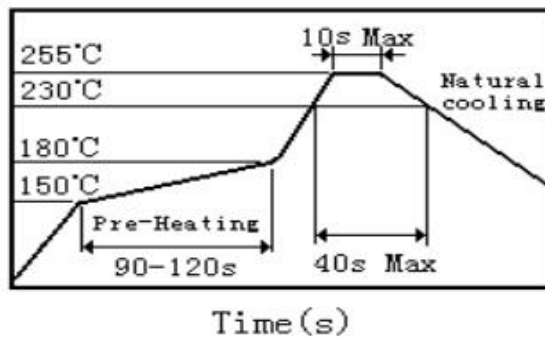
### SPECIFICATION FOR APPROVAL

|                        |                    |                       |                      |
|------------------------|--------------------|-----------------------|----------------------|
| 客户名称<br>CUSTOMER       |                    | 日期<br>DATE            | 2024-6-21            |
| 客户物料编号<br>CUSTOMER P/N |                    | 客户规格型号<br>DESCRIPTION | 1210 56uH 200mA 叠层电感 |
| 我司物料编号<br>OUR PART NO  | XRCM3225J560K-A200 | 我司品名<br>OUR PART NAME | 贴片叠层铁氧体电感            |

#### 电性能参数

| Part Number<br>型号  | Inductance (uH)<br>电感量 | Q值<br>(min) | 测试频率<br>Test frequency<br>(MHz) | 直流电阻<br>DCR(Ω)Max | 自谐振频率<br>SRF(MHZ)min | 额定电流<br>Ir(mA)Max |
|--------------------|------------------------|-------------|---------------------------------|-------------------|----------------------|-------------------|
| XRCM3225J560K-A200 | 56±10%                 | 35          | 1                               | 1.20              | 5                    | 200               |

回流焊曲线 Reflow soldering profile



#### 存储条件 Storage conditions

- (1) 存放货物的库房应满足以下条件: 温度: -10 ~ +40°C, 相对湿度: 30 ~ 70%。
- (2) 禁止将产品保管在腐蚀性物质中, 否则将引起端头氧化, 导致降低焊接性。
- (3) 为了避免受潮气、灰尘等物质的影响, 产品应保管于货架上。
- (4) 产品保管在库房中, 应避免热冲击、振动以及直接光照等等。
- (5) 产品应密封包装。

|         |            |             |  |
|---------|------------|-------------|--|
| 制表 MADE | 审核 CHECKED | 批准 APPROVED |  |
| 黄禾香     | 饶平         | 李振雄         |  |

单击下面可查看定价，库存，交付和生命周期等信息

[>>XR\(祥如\)](#)