



产品承认书 SPECIFICATION FOR APPROVAL

客户名称:

CUSTOMER

我司料号:

OUR PART NO.

XR0512-681

我司品名:

OUR PART NAME

色环电感器

送样日期:

DATE SAMPLES

数量:

QUANTITY

0PCS

制造确认 MANUFACTURER APPROVE

拟制 DRAWN

审核 CHECKED

确认 APPROVED

客户确认 CUSTOMER APPROVE

客户名称 CUSTOMER NAME:

客户料号 CUSTOMER P/N:

规格型号 DESCRIPTION:

0512 680uH $\pm 10\%$

检查结果: 合格 不合格

签名及盖章:

INSPECT RESULT ACCEPT REJECT

SIGNATURE AND STAMP

说明 REMARK:

如对本承认书内容有异议请提出或标记发送至我司, 本承认书在未收到异议回复时于本承认书提供一周后生效。

东莞市祥如电子有限公司

地址: 广东省东莞市塘厦镇莲湖第一工业区南二横路36号B栋

电话: 0769-86346548 传真: 0769-86346358

邮箱: dgxiangru@126.com

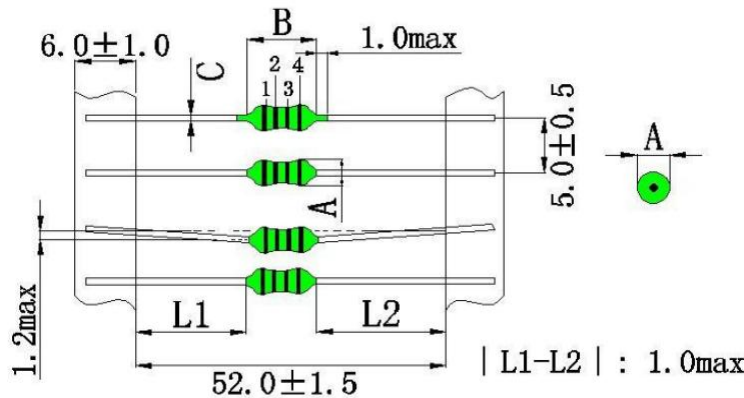
产品承认书

SPECIFICATION FOR APPROVAL

| | | | |
|------------------------|------------|-----------------------|-----------------|
| 客户名称 CUSTOMER | | 日期 DATE | 2024-08-13 |
| 客户物料编号 CUSTOMER P/N | | 客户规格型号 DESCRIPTION | 0512 680uH ±10% |
| 我司物料编号 OUR PART NO | XR0512-681 | 我司品名 OUR PART NAME | 色环电感器 |

外观尺寸 Appearance of size

单位 Unit: mm



| | | | | | | | |
|------------------|---------|---------|----------|---|---------|--|--|
| A | 5.0 MAX | B | 12.0 MAX | C | 0.6±0.1 | | |
| 标识Identification | | 依据具体规格号 | | | | | |

原理图 Schematic Diagram



绕线结构表 Winding Structure Diagram

| 绕组 WINDING | 起始 S | 结束 F | 漆包线 WIRE | 圈数 TURNS | | 绕制方式 WINDINGWAY | | |
|---------------|---------|---------|--------------|-------------|------|--------------------|--|--|
| | | | | 200TS | 圈数参考 | | | |
| N1 | S | F | 2UEW Ø0.12mm | 200TS | 圈数参考 | 平整密绕 | | |
| | | | | | | | | |
| | | | | | | | | |

注意事项 Matters needing attention:

- 1、由于油漆调配比例略有差异，烘烤时间及烘烤温度存有差异，不同批次或同一批次存有色差属正常现象；
- 2、不要使产品遭受温度和湿度的快速变化，易造成电感涂层开裂，建议使用温度范-20~+125℃；
- 3、色环电感成品外观检查事项及标准详见以下附件。

产品承认书
SPECIFICATION FOR APPROVAL

| | | | |
|------------------------|------------|-----------------------|-----------------|
| 客户名称 CUSTOMER | | 日期 DATE | 2024-08-13 |
| 客户物料编号 CUSTOMER P/N | | 客户规格型号 DESCRIPTION | 0512 680uH ±10% |
| 我司物料编号 OUR PART NO | XR0512-681 | 我司品名 OUR PART NAME | 色环电感器 |

电性参数 Electrical parameters

| 测试项目 TEST PROJECT | 电性范围 SPEC | 测试条件 TEST FREQ | 测试仪器 TEST STRUMENTS |
|----------------------|---------------------|------------------------|------------------------|
| 电感量L | 680uH ±10% | at 25°C 1KHz/0.3V | TH2829A |
| 直流电阻DCR | 4ΩMAX | at 25°C 1KHz/0.3V | TH2829A |
| 饱和电流Isat | $L \geq L_0 * 90\%$ | at 25°C DC90mA 1KHz/1V | TH2829A |
| | | | |

测试报告 The test report

| 测试项目 TEST PROJECT | 电性范围 Spec | 测试结果 Test result | | | | |
|----------------------|--------------|------------------|----|----|----|----|
| | | 1 | 2 | 3 | 4 | 5 |
| 电感量L | 680uH ±10% | OK | OK | OK | OK | OK |
| 直流电阻DCR | 4ΩMAX | OK | OK | OK | OK | OK |
| 饱和电流Isat | 90mA | OK | OK | OK | OK | OK |
| | | | | | | |

测试室温/湿度: 室温: 25°C(REF) 相对湿度: 80%(REF)
TEST CONDITION: TEMP: 25°C(REF) R.H.: 80%(REF)

| 序号 | 项目 | 技术要求 | 结论 |
|----|-------|-------------|----|
| 1 | 外观和尺寸 | 符合产品规范和公差要求 | OK |
| 2 | 引脚拉脱力 | 大于等于1Kg | OK |

| 制表 MADE | 审核 CHECKED | 批准 APPROVED |
|---------|------------|-------------|
| 黄禾香 | 饶平 | 钟翠兰 |

单击下面可查看定价，库存，交付和生命周期等信息

[>>XR\(祥如\)](#)