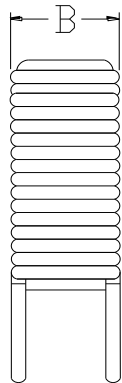
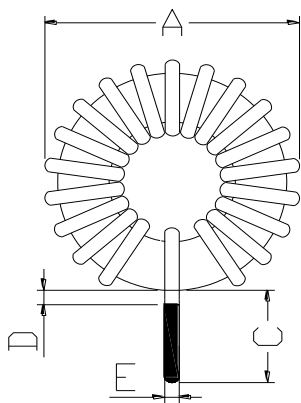
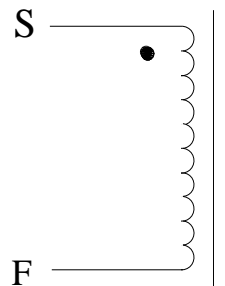


| | | | | | |
|--------|------------------|-----|--------|-----------|-----------------|
| 裸体磁环体积 | 11.8*5.8*4.7MM | 材质 | 铁硅铝磁粉芯 | Materials | Sendust Cores |
| 品名/型号 | XR044125T220MVL6 | 导感率 | /125 | 组成 | 6%AL 9%Si 85%Fe |

1.尺寸图:(单位:mm)



2. 电路图:



圈数 (TS) : 20TS (参考)

绕法:立式

| 位置 | A | B | C | D | E |
|---------|------|-----|-----|-----|-----|
| 尺寸 (mm) | 12.8 | 6.1 | 8.0 | 1.0 | 0.6 |

3.材料列表:

| 项目 | 材料/线径、根数 | 厂商 | 温度 | 备注 |
|----|------------------------|----------|-------|----|
| 磁环 | 044-125 (CS112125) | Win Tour | 130°C | 无套 |
| 线 | (QA-1/155)漆包线-Φ0.0.6mm | YiDa | 130°C | 纯铜 |

4.注意事项:

- 1.绕线须紧密均匀平整,铜线不可破皮现象。
- 2.引脚长度10mm。
- 3.包装方式:500PCS/大袋

5.电气特征:

| 编号 | 项次 | 终端 | 数值 | 测试条件 | 测试仪器 |
|----|----------|---------|---------------|-----------|----------|
| 1 | 电感量 | L (S-F) | 22UH (±5%) | 1KHz/0.3V | TH-2811D |
| 2 | 额定电流 | L (S-F) | 2.8A (±5%) | 电路板实测 | E1412A |
| 3 | 峰值(瞬间)电流 | L (S-F) | 2.8A-6A (±5%) | 电路板实测 | E1412A |

| | | |
|-----|----|----|
| 制作者 | 操作 | 过审 |
| | | |

单击下面可查看定价，库存，交付和生命周期等信息

[>>XR\(祥如\)](#)