



# 产品承认书 SPECIFICATION FOR APPROVAL

客户名称:  
CUSTOMER

我司料号:  
OUR PART NO.

XRCM3225J180K-A300

我司品名:  
OUR PART NAME

贴片叠层铁氧体电感

送样日期:  
DATE SAMPLES

数量:  
QUANTITY

## 制造确认 MANUFACTURER APPROVE

拟制 DRAWN	审核 CHECKED	确认 APPROVED
黄禾香	饶平	李振雄

## 客户确认 CUSTOMER APPROVE

客户名称 CUSTOMER NAME:

客户料号 CUSTOMER P/N:

规格型号 DESCRIPTION: 1210 18uH 300mA 叠层电感

检查结果:  合格  不合格

签名及盖章:

INSPECT RESULT ACCEPT REJECT

SIGNATURE AND STAMP

说明 REMARK:

如对本承认书内容有异议请提出或标记发送至我司，本承认书在未收到异议回复时于本承认书提供一周后生效。

东莞市祥如电子有限公司

地址: 广东省东莞市塘厦镇莲湖第一工业区南二横路 36号B栋

电话: 0769-86346548 传真: 0769-86346358

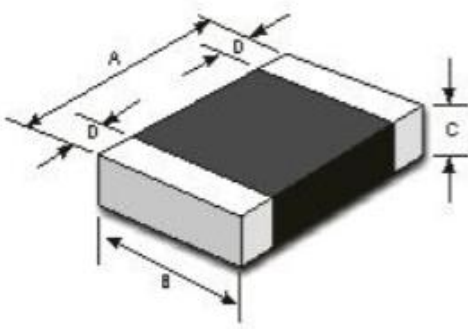
邮箱: dgxiangru@126.com

## 产品承认书

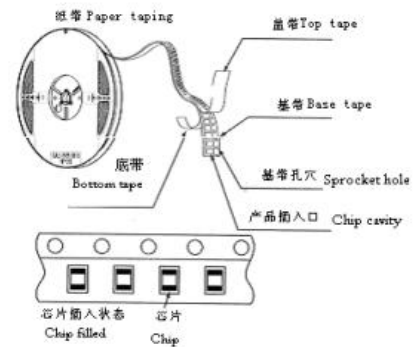
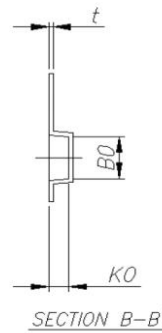
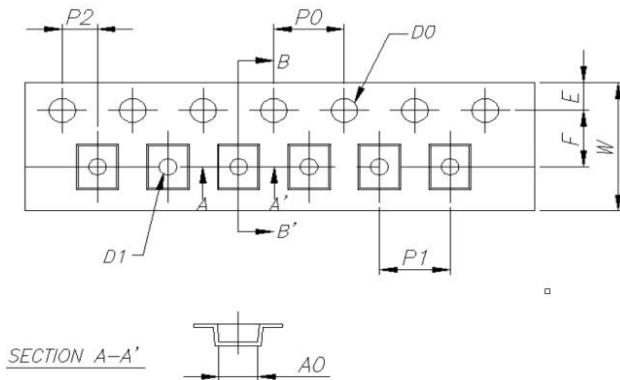
### SPECIFICATION FOR APPROVAL

客户名称 CUSTOMER		日期 DATE	2024-6-21
客户物料编号 CUSTOMER P/N		客户规格型号 DESCRIPTION	1210 18uH 300mA 叠层电感
我司物料编号 OUR PART NO	XRCM3225J180K-A300	我司品名 OUR PART NAME	贴片叠层铁氧体电感

外观尺寸 Appearance of size  
单位 Unit: mm



A	3.2±0.20	B	2.5±0.20	C	1.3±0.20	D	0.5±0.3
---	----------	---	----------	---	----------	---	---------



PART NO.	W	E	F	D0	D1	P0	P010	P1	P2	A0	B0	K0	t
3225	8.0±0.2	1.75±0.1	3.5±0.1	1.5±0.1	1.0±0.1	4.0±0.1	40.0±0.2	4.0±0.1	2.0±0.05	2.77±0.1	3.42±0.1	1.55±0.1	0.23±0.2
每卷数量: REEL				3000PCS									

## 产品承认书

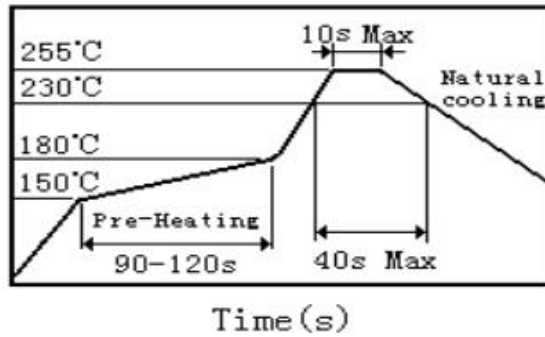
### SPECIFICATION FOR APPROVAL

客户名称 CUSTOMER		日期 DATE	2024-6-21
客户物料编号 CUSTOMER P/N		客户规格型号 DESCRIPTION	1210 18uH 300mA 叠层电感
我司物料编号 OUR PART NO	XRCM3225J180K-A300	我司品名 OUR PART NAME	贴片叠层铁氧体电感

#### 电性能参数

Part Number 型号	Inductance (uH) 电感量	Q值 (min)	测试频率 Test frequency y(MHz)	直流电阻 DCR(Ω)Max	自谐振频率 SRF(MHZ)min	额定电流 Ir(mA)Max
XRCM3225J180K-A300	18±10%	35	1	0.70	10	300

回流焊曲线 Reflow soldering profile



#### 存储条件 Storage conditions

- (1) 存放货物的库房应满足以下条件: 温度: -10 ~ +40°C, 相对湿度: 30 ~ 70%。
- (2) 禁止将产品保管在腐蚀性物质中, 否则将引起端头氧化, 导致降低焊接性。
- (3) 为了避免受潮气、灰尘等物质的影响, 产品应保管于货架上。
- (4) 产品保管在库房中, 应避免热冲击、振动以及直接光照等等。
- (5) 产品应密封包装。

制表 MADE	审核 CHECKED	批准 APPROVED	
黄禾香	饶平	李振雄	

单击下面可查看定价，库存，交付和生命周期等信息

[>>XR\(祥如\)](#)