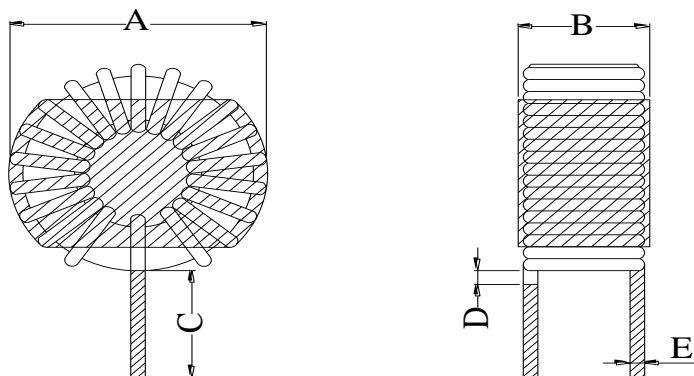
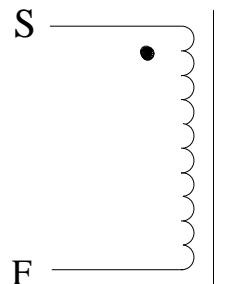


裸体磁环体积	11.8*5.8*4.7MM	材质	铁硅铝磁粉芯	Materials	Sendust Cores
品名/型号	XR044125TS680MVL6	导感率	/125	组成	6%AL 9%Si 85%Fe

1. 尺寸图 (单位:mm)



2. 电路图:



圈数 (TS) : 33TS (参考)

位置	A	B	C	D	E
尺寸 (mm)	13.5	6.5	10.0	1.0	0.6

绕法: 立式套管

3. 材料列表:

项目	材料/线径、根数	厂商	温度	UL 编号
磁环	044-125 (CS112125)	Win Tour	130°C	无套
线	(QA-1/155)漆包线-Φ0.6mm	YiDa	130°C	纯铜

4. 注意事项:

1. 绕线须紧密均匀平整, 铜线不可破皮现象。
2. 引脚长度10mm。
3. 包装方式: 500PCS/大袋

5. 电气特征:

编号	项次	终端	数值	测试条件	测试仪器
1	电感量	L (S-F)	68UH (±10%)	1KHz/0.3V	TH-2811D
2	额定电流	L (S-F)	3A (±5%)	电路板实测	E1412A
3	峰值(瞬间)电流	L (S-F)	3A-5.5A (±5%)	电路板实测	E1412A

制作者	操作	过审

单击下面可查看定价，库存，交付和生命周期等信息

[>>XR\(祥如\)](#)