



产品承认书 SPECIFICATION FOR APPROVAL

客户名称: CUSTOMER _____
我司料号: XRCM1608T1R0K-A025
OUR PART NO. _____
我司品名: 贴片叠层铁氧体电感
OUR PART NAME _____
送样日期: _____ 数量: _____
DATE SAMPLES _____ QUANTITY _____

制造确认 MANUFACTURER APPROVE		
拟制 DRAWN	审核 CHECKED	确认 APPROVED
黄禾香	饶平	李振雄

客户确认 CUSTOMER APPROVE

客户名称 CUSTOMER NAME: _____
客户料号 CUSTOMER P/N: _____
规格型号 DESCRIPTION: 0603 1uH 25mA 叠层电感
检查结果: 合格 不合格 签名及盖章: _____
INSPECT RESULT ACCEPT REJECT SIGNATURE AND STAMP
说明 REMARK: _____

如对本承认书内容有异议请提出或标记发送至我司，本承认书在未收到异议回复时于本承认书提供一周后生效。

东莞市祥如电子有限公司

地址: 广东省东莞市塘厦镇莲湖第一工业区南二横路 36号B栋

电话: 0769-86346548 传真: 0769-86346358

邮箱: dgxiangru@126.com

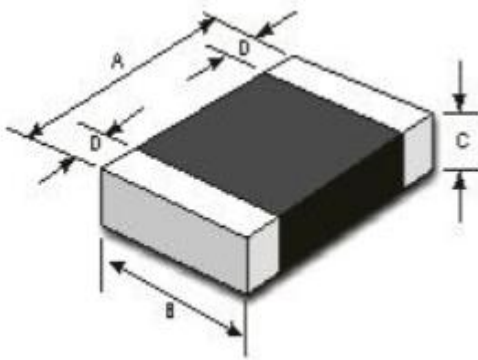
产品承认书

SPECIFICATION FOR APPROVAL

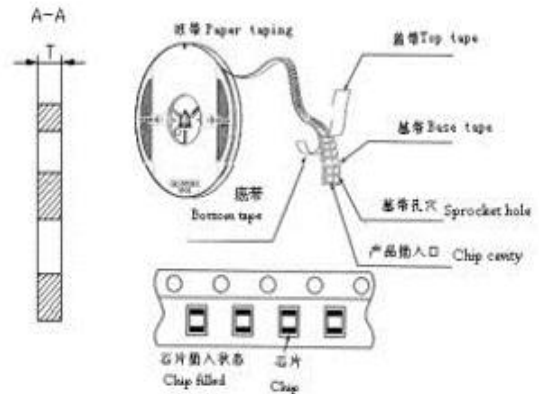
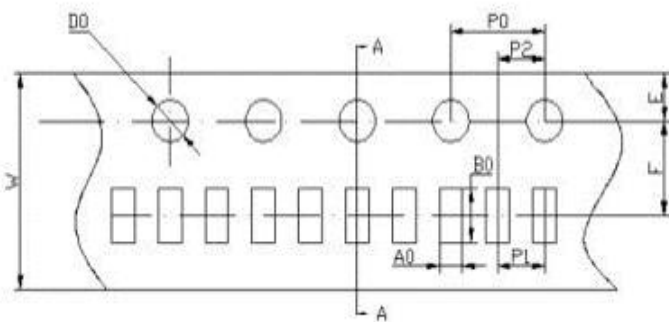
客户名称 CUSTOMER		日期 DATE	2024-6-21
客户物料编号 CUSTOMER P/N		客户规格型号 DESCRIPTION	0603 1uH 25mA 叠层电感
我司物料编号 OUR PART NO	XRCM1608T1R0K-A025	我司品名 OUR PART NAME	贴片叠层铁氧体电感

外观尺寸 Appearance of size

单位 Unit: mm



A	1.6±0.2	B	0.8±0.2	C	0.8±0.2	D	0.3±0.2
---	---------	---	---------	---	---------	---	---------



PART NO.	A0	B0	W	F	E	P1	P2	P0	D0	T
1608	1.10±0.2	1.90±0.2	8.0±0.2	3.5±0.1	1.75±0.2	4.0±0.2	2.0±0.1	4.0±0.2	1.55±0.1	0.95±0.1
每卷数量: REEL					4000PCS					

产品承认书

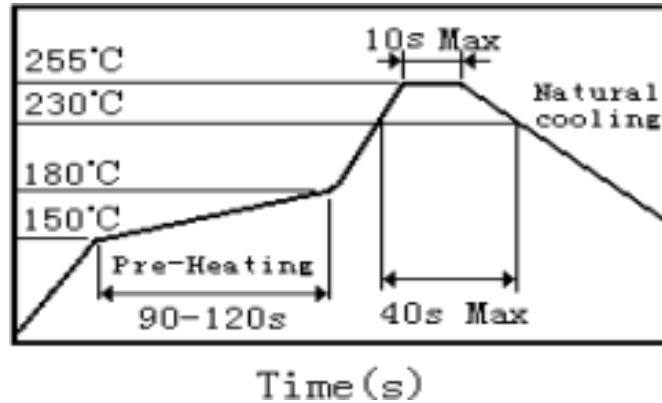
SPECIFICATION FOR APPROVAL

客户名称 CUSTOMER		日期 DATE	2024-6-21
客户物料编号 CUSTOMER P/N		客户规格型号 DESCRIPTION	0603 1uH 25mA 叠层电感
我司物料编号 OUR PART NO	XRCM1608T1R0K-A025	我司品名 OUR PART NAME	贴片叠层铁氧体电感

电性能参数

Part Number 型号	Inductance (uH) 电感量 At 100MHz	Q值 (min)	测试频率 Testfrequen cy(MHz)	直流电阻 DCR (Ω)Max	自谐振频率 SRF(MHZ)min	额定电流 Ir(mA)Max
XRCM1608T1R0K-A025	1.0 ±10%	25	10	0.5	75	25

回流焊曲线 Reflow soldering profile



存储条件 Storage conditions

- (1) 存放货物的库房应满足以下条件：温度：-10 ~ +40°C, 相对湿度：30 ~ 70%。
- (2) 禁止将产品保管在腐蚀性物质中，否则将引起端头氧化，导致降低焊接性。
- (3) 为了避免受潮气、灰尘等物质的影响，产品应保管于货架上。
- (4) 产品保管在库房中，应避免热冲击、振动以及直接光照等等。
- (5) 产品应密封包装。

制表 MADE	审核 CHECKED	批准 APPROVED	
黄禾香	饶平	李振雄	

单击下面可查看定价，库存，交付和生命周期等信息

[>>XR\(祥如\)](#)