



产品承认书 SPECIFICATION FOR APPROVAL

客户名称:
CUSTOMER

我司料号:
OUR PART NO.

XR10*12-220K-L

我司品名:
OUR PART NAME

工字电感

送样日期:
DATE SAMPLES

数量: 0PCS
QUANTITY

制造确认 MANUFACTURER APPROVE

| 拟制 DRAWN | 审核 CHECKED | 确认 APPROVED |
|----------|------------|-------------|
| | | |

客户确认 CUSTOMER APPROVE

客户名称 CUSTOMER NAME:

客户料号 CUSTOMER P/N:

规格型号 DESCRIPTION: 工字电感 10*12 22uH 长脚

检查结果: 合格 不合格

签名及盖章:

INSPECT RESULT ACCEPT REJECT

SIGNATURE AND STAMP

说明 REMARK:

如对本承认书内容有异议请提出或标记发送至我司, 本承认书在未收到异议回复时于本承认书提供一周后生效。

东莞市祥如电子有限公司

地址: 广东省东莞市塘厦镇莲湖第一工业区南二横路36号B栋

电话: 0769-86346548 传真: 0769-86346358

邮箱: dgxiangru@126.com



产品承认书
SPECIFICATION FOR APPROVAL

| | | | |
|------------------------|----------------|-----------------------|---------------|
| 客户名称 CUSTOMER | | 日期 DATE | 2024-05-17 |
| 客户物料编号 CUSTOMER P/N | | 客户规格型号 DESCRIPTION | 10*12 22uH 长脚 |
| 我司物料编号 OUR PART NO | XR10*12-220K-L | 我司品名 OUR PART NAME | 工字电感 |

修订记录 Revision record

| 日期 Date | 修改内容 Modify the content | 审核 Checked | 确认 Approved |
|------------|----------------------------|---------------|----------------|
| 2024/5/17 | 首次发行 | 黄禾香 | 黄禾香 |
| | | | |
| | | | |
| | | | |
| | | | |
| | | | |
| | | | |
| | | | |
| | | | |
| | | | |
| | | | |
| | | | |
| | | | |
| | | | |
| | | | |

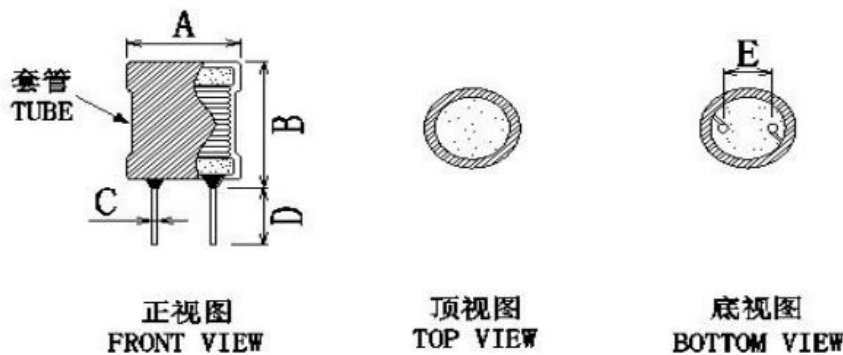
产品承认书

SPECIFICATION FOR APPROVAL

| | | | |
|------------------------|----------------|-----------------------|---------------|
| 客户名称 CUSTOMER | | 日期 DATE | 2024-05-17 |
| 客户物料编号 CUSTOMER P/N | | 客户规格型号 DESCRIPTION | 10*12 22uH 长脚 |
| 我司物料编号 OUR PART NO | XR10*12-220K-L | 我司品名 OUR PART NAME | 工字电感 |

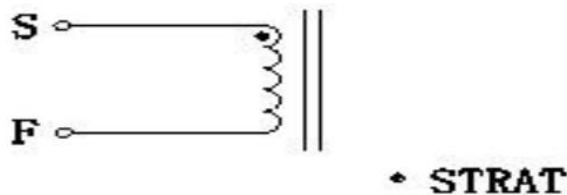
外观尺寸 Appearance of size

单位 Unit: mm



| | | | | | | | |
|------------------|----------|---|----------|---|---------|--|--|
| A | 12.0 MAX | C | 0.75±0.1 | E | 5.0±0.5 | | |
| B | 15.5 MAX | D | 15.0±2.0 | | | | |
| 标识Identification | | | | | | | |

原理图 Schematic Diagram



绕线结构表 Winding Structure Diagram

| 绕组 WINDING | 起始 S | 结束 F | 漆包线 WIRE | 圈数 TURNS | | 绕制方式 WINDINGWAY | | |
|---------------|---------|---------|-------------|-------------|------|--------------------|--|--|
| | | | | | 圈数参考 | | | |
| N1 | S | F | 2UEW-0.5mm | 22.5TS | 圈数参考 | 平整密绕 | | |
| | | | | | | | | |
| | | | | | | | | |

注意事项 Matters needing attention:



产品承认书

SPECIFICATION FOR APPROVAL

| | | | |
|------------------------|----------------|-----------------------|---------------|
| 客户名称 CUSTOMER | | 日期 DATE | 2024-05-17 |
| 客户物料编号 CUSTOMER P/N | | 客户规格型号 DESCRIPTION | 10*12 22uH 长脚 |
| 我司物料编号 OUR PART NO | XR10*12-220K-L | 我司品名 OUR PART NAME | 工字电感 |

电性参数 Electrical parameters

| 测试项目 TEST PROJECT | 电性范围 SPEC | 测试条件 TEST FREQ | 测试仪器 TEST STRUMENTS |
|----------------------|--------------|----------------------------|------------------------|
| 电感量L | 22uH ±10% | at 25°C 1KHz/0.3V | TH2829A |
| 直流电阻DCR | 59mΩ MAX | at 25°C 1KHz/0.3V | TH2829A |
| 饱和电流Isat | L ≥ L0*90% | at 25°C DC 2.4A 1KHz/0.25V | TH1772B |
| | | | |

测试报告 The test report

| 测试项目 Test project | 电性范围 Spec | 测试结果 Test result | | | | |
|----------------------|--------------|------------------|----|----|----|----|
| | | 1 | 2 | 3 | 4 | 5 |
| 电感量L | 22uH ±10% | OK | OK | OK | OK | OK |
| 直流电阻DCR | 59mΩ MAX | OK | OK | OK | OK | OK |
| 饱和电流Isat | 2.4A | OK | OK | OK | OK | OK |
| | | | | | | |

测试室温/湿度: 室温: 25°C(REF) 相对湿度: 80%(REF)
 TEST CONDITION: TEMP: 25°C(REF) R.H.: 80%(REF)

| 序号 | 项目 | 技术要求 | 结论 |
|----|-------|-------------|----|
| 1 | 外观和尺寸 | 符合产品规范和公差要求 | OK |
| 2 | 引脚拉脱力 | 大于等于1Kg | OK |

| | | | |
|---------|------------|-------------|--|
| 制表 MADE | 审核 CHECKED | 批准 APPROVED | |
| 黄禾香 | 饶平 | 钟翠兰 | |

单击下面可查看定价，库存，交付和生命周期等信息

[>>XR\(祥如\)](#)