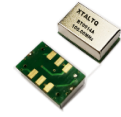


产品特点

- 高频率稳定度
- 宽温度范围
- SMD封装(9.2x14.2mm)

应用领域

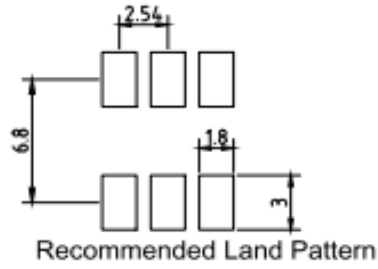
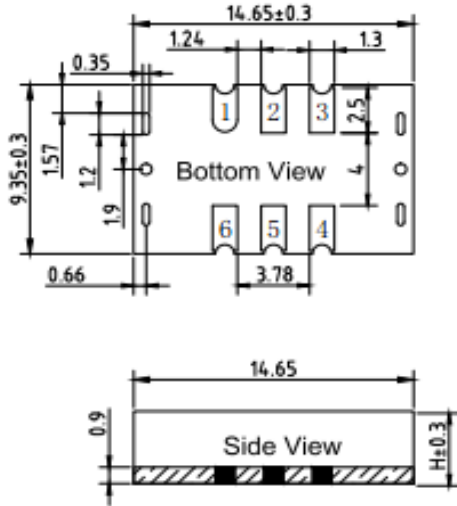
- 基站
- 仪器仪表
- 合成器
- SDH/SONET
- 医疗电子


NT0914A 系列规格

参数	参数值			单位	条件	
	最小值	典型值	最大值			
电压	-	3.3	-	V		
	-	5	-	V		
电流	-	-	45	mA		
频率范围	10 ~ 120			MHz		
常规频点	10, 12.8, 16.384, 19.2, 19.44, 20, 24.576, 25, 26, 30.72, 38.4, 38.88, 40, 50, 51.2, 100, 120			MHz		
初始精度	±0.3	±0.5	±1	ppm	出厂时校准 +25°C	
频率温度稳定度	±0.1	-	±0.5	ppm	-20°C ~ +70°C	
	±0.28	-	±0.5	ppm	-40°C ~ +85°C	
正弦波	输出电平	7	-	-	dBm	
	谐波抑制	-	-	-30	dBc	
	杂散	-	-	-70	dBc	
	负载	-	50	-	Ω	
方波	高电平	2.4	-	-	V	方波输出, Load=15pf
	低电平	-	-	0.4	V	方波输出, Load=15pf
	占空比	45	-	55	%	(V _{OH} - V _{OL})/2
	上升沿/下降沿	-	-	6	ns	方波输出, Load=15pf
	负载	-	-	15	pf	
相位抖动(E5052B)	20	-	40	fs	12KHz~5MHz	
电源特性	-	-	±0.1	ppm	V _{cc} ±5%	
负载特性	-	-	±0.2		Load±5%	
老化/第一年	-	-	±1.0		标准	
相位噪声 @100MHz	-	-	-75	dBc/Hz	Offset 10Hz	At +25°C
	-	-	-110		Offset 100Hz	
	-	-	-140		Offset 1kHz	
	-	-	-155		Offset 10kHz	
	-	-	-158		Offset 100kHz	
电压控制范围	1.5 ± 1.0			V		
频率牵引范围	-	-	±5	ppm		
斜率	正斜率					
线性度	-	-	10	%		
环境条件						
工作温度范围	-40°C ~ +85°C					
存储温度范围	-55°C ~ +125°C					

封装图

封装:



Pin Connections

Pin1	Vcont
Pin2	NC/OE
Pin3	GND
Pin4	Output
Pin5	COMP Output
Pin6	Vcc

备注:

1. ‘*’ 脚为工厂测试脚.
2. 不使用拉偏功能请将1脚悬空
3. 温度稳定度0.1~0.28ppm@-40°C~+85°C产品小高度为6mm，可以定制更大高度。

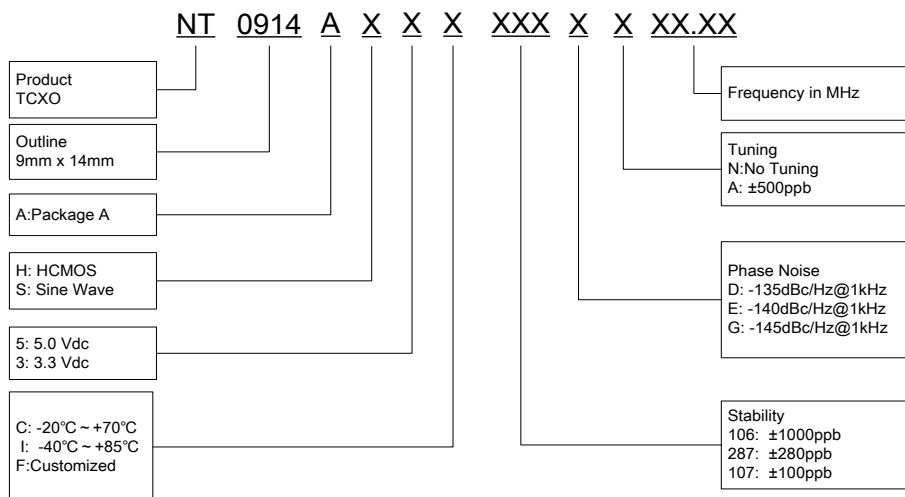
最大额定值

参数	符号	额定值
电压	Vdd	-0.5V / 6V
控制电压	Vcon	0V / 3V
静电敏感等级 HBM/CDM/MM		4KV/ 2KV/ 200V

可靠性

参数	标准
温度应力测试	IEC60068, GJB360B
机械应力测试	IEC60068, GJB360B
EMC测试	IEC61000, JESD22
可焊性测试	EIA/JESD22-B102-C
吸潮等级	MSL3
接触焊盘	金镍
RoHS	RoHS Directive 2011/65/EU Annex II Recasting 2002/95/EC

选型指南



例如: NT0914BS5I287AA100

单击下面可查看定价，库存，交付和生命周期等信息

[>>Xtal1TQ\(恒晶科技\)](#)