

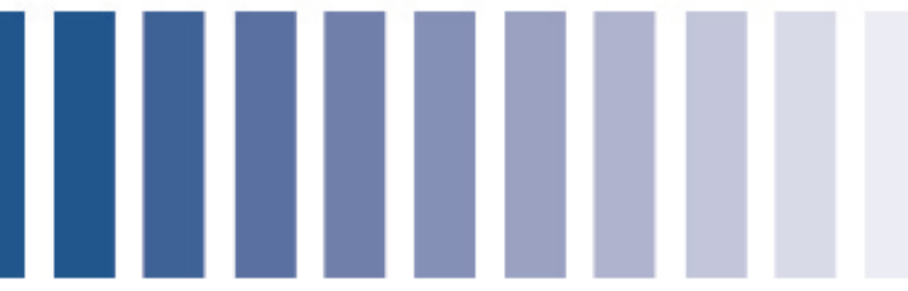
# LK7

- ◆ 7mm高 超小型产品 高端电源专用
- ◆ 105℃环境下5000小时~6000小时
- ◆ 符合AEC-Q200 RoHS指令对应

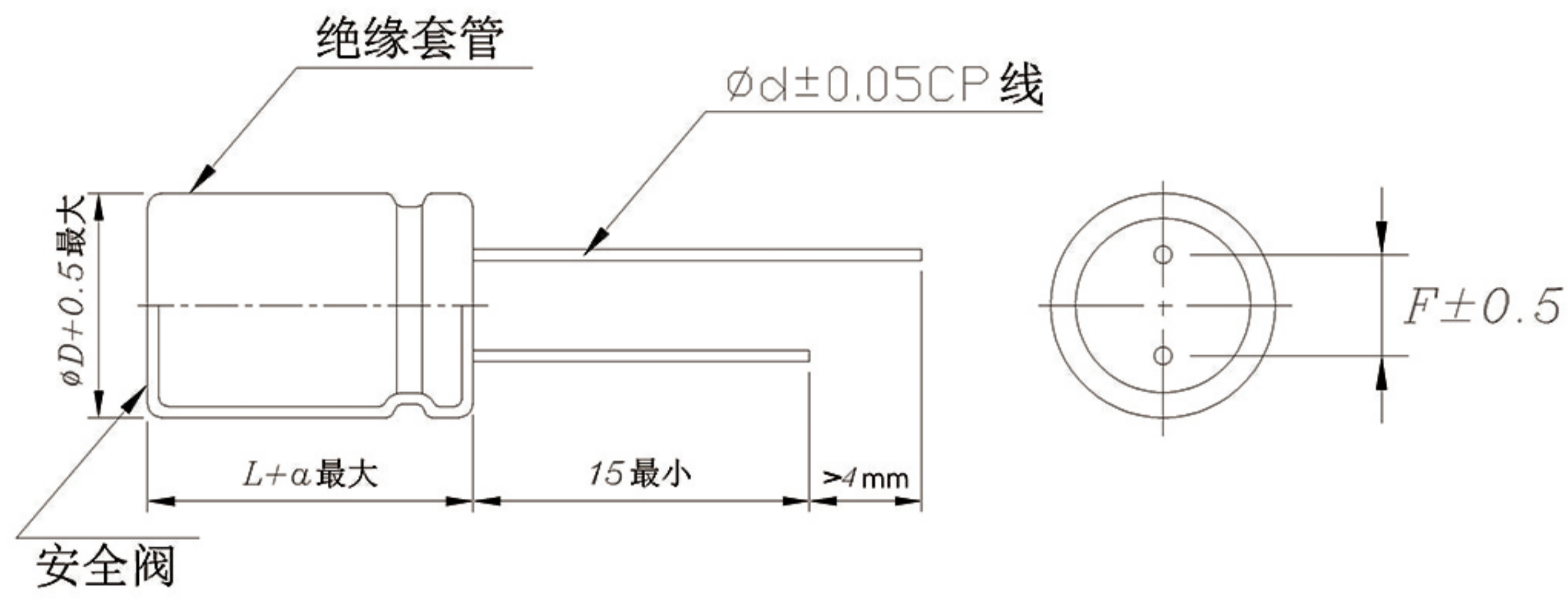


## ■ 主要技术参数

项目	特性							
使用温度范围	-40℃ ~ +105℃							
标称电压范围	6.3 ~ 400V.DC							
容量允许偏差	± 20% (25 ± 2℃ 120Hz)							
漏电流(μA)	6.3 ~ 100V $I \leq 0.01CV$ or $3\mu A$ 取大者 C:标称容量(μF) V:额定电压(V) 2分钟读数							
	160 ~ 400V $I \leq 0.02CV+10$ (μA) C:标称容量(μF) V:额定电压(V) 2分钟读数							
损耗角正切值 (25 ± 2℃ 120Hz)	额定电压(V)	6.3	10	16	25	35	50	63
	tg δ	0.32	0.28	0.24	0.20	0.16	0.14	0.14
	额定电压(V)	80	100	160	200	250	350	400
	tg δ	0.12	0.12	0.15	0.15	0.15	0.15	0.15
标称容量超过1000 μF者, 则每增加1000 μF, 损耗角正切值增加0.02								
温度特性 (120Hz)	额定电压(V)	6.3	10	16	25	35	50	63
	阻抗比Z(-40℃)/Z(20℃)	12	10	8	6	4	4	4
	额定电压(V)	80	100	160	200	250	350	400
	阻抗比Z(-40℃)/Z(20℃)	4	4	4	5	5	7	7
耐久性	在105℃烘箱中,施加含额定纹波电流的额定电压持续规定时间后,置于常温16小时后测试,测试温度25 ± 2℃,电容器的性能应满足如下要求							
	容量变化率	在初始值的 ± 30%以内						
	损耗角正切值	在规定值的300%以下						
	漏电流	在规定值以下						
	负荷寿命	φ 5、φ 6.3					5000小时	
	φ 8、φ 10					6000小时		
高温储存	在105℃下,储存1000小时,置于常温16小时后测试,测试温度25 ± 2℃,电容器的性能应满足如下要求							
	容量变化率	在初始值的 ± 30%以内						
	损耗角正切值	在规定值的300%以下						
	漏电流	在规定值的200%以下						



## ■ 产品尺寸图 (单位: mm)



备注:  $\geq \phi 6.3$ 产品有安全阀  $\phi 10*7$  L+1.5 max

D	5	6.3	8 ( $\leq 100V$ )	8 ( $\geq 160V$ )	10
d	0.45	0.5	0.5	0.6	0.6
F	2.0	2.5	3.5		5.0

## ■ 纹波电流补偿系数

### ① 频率修正因子

频率(Hz)	50	120	1K	$\geq 10K$
修正因子	0.65	1.00	1.37	1.50

### ② 温度修正系数

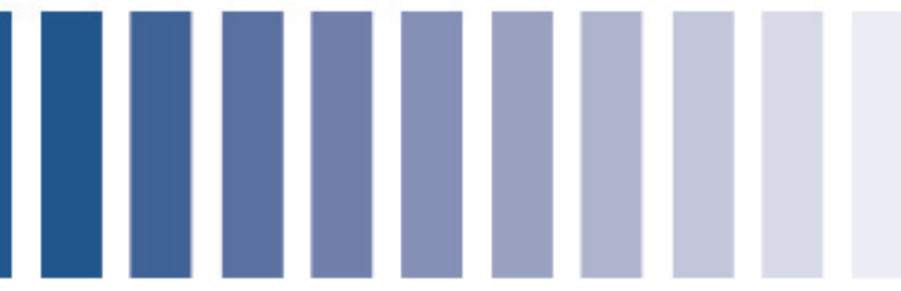
环境温度( $^{\circ}C$ )	50 $^{\circ}C$	70 $^{\circ}C$	85 $^{\circ}C$	105 $^{\circ}C$
修正因子	2.1	1.8	1.4	1.0



# LK7

## ■ 标准品一览表

电压(V)	6.3		10		16		25		35		50	
项目 容量 ( $\mu$ F)	尺寸 D×L(mm)	纹波电流 (mA r.m.s/ 105°C 120Hz)	尺寸 D×L(mm)	纹波电流 (mA r.m.s/ 105°C 120Hz)	尺寸 D×L(mm)	纹波电流 (mA r.m.s/ 105°C 120Hz)	尺寸 D×L(mm)	纹波电流 (mA r.m.s/ 105°C 120Hz)	尺寸 D×L(mm)	纹波电流 (mA r.m.s/ 105°C 120Hz)	尺寸 D×L(mm)	纹波电流 (mA r.m.s/ 105°C 120Hz)
2.2											5×7	31
2.7											5×7	31
3.3											5×7	31
3.9											5×7	31
4.7							5×7	50	5×7	50	5×7	31
5.6							5×7	50	5×7	50	5×7	31
6.8							5×7	55	5×7	50	5×7	31
8.2							5×7	55	5×7	50	5×7	31
10	5×7	55	5×7	55	5×7	55	5×7	60	5×7	50	5×7	31
12	5×7	55	5×7	55	5×7	55	5×7	60	5×7	60	5×7	37
15	5×7	60	5×7	60	5×7	60	5×7	60	5×7	60	5×7	44
18	5×7	60	5×7	60	5×7	60	5×7	60	5×7	60	6.3×7	55
22	5×7	60	5×7	70	5×7	70	5×7	60	5×7	70	6.3×7	65
27	5×7	70	5×7	70	5×7	70	5×7	70	6.3×7	80	6.3×7	78
33	5×7	80	5×7	80	5×7	80	5×7	85	6.3×7	90	8×7	85
39	5×7	80	5×7	80	5×7	80	5×7	85	6.3×7	98	8×7	100
47	5×7	90	5×7	90	5×7	90	5×7	90	6.3×7	105	8×7	120
56	5×7	90	5×7	90	5×7	90	6.3×7	98	8×7	115	8×7	125
68	5×7	90	5×7	90	5×7	90	6.3×7	105	8×7	125	10×7	140
82	5×7	100	5×7	98	6.3×7	105	6.3×7	115	8×7	140	10×7	160
100	5×7	105	6.3×7	115	6.3×7	115	8×7	125	8×7	170	10×7	180
120	5×7	110	6.3×7	115	6.3×7	128	8×7	140	10×7	180		
150	6.3×7	115	6.3×7	135	8×7	140	8×7	170	10×7	210		
180	6.3×7	135	8×7	160	8×7	170	10×7	190				
220	6.3×7	160	8×7	170	8×7	190	10×7	220				
270	8×7	170	8×7	190	10×7	220						
330	8×7	180	10×7	220	10×7	240						
390	8×7	190	10×7	240	10×7	260						
470	8×7	200	10×7	260								
560	10×7	240										
680	10×7	280										



# LK7

## ■ 标准品一览表

电压(V)	63		80		100		160		200		250	
项目 容量 ( $\mu F$ )	尺寸 D×L(mm)	纹波电流 (mA r.m.s./ 105°C 120Hz)	尺寸 D×L(mm)	纹波电流 (mA r.m.s./ 105°C 120Hz)	尺寸 D×L(mm)	纹波电流 (mA r.m.s./ 105°C 120Hz)	尺寸 D×L(mm)	纹波电流 (mA r.m.s./ 105°C 120Hz)	尺寸 D×L(mm)	纹波电流 (mA r.m.s./ 105°C 120Hz)	尺寸 D×L(mm)	纹波电流 (mA r.m.s./ 105°C 120Hz)
1.0									5×7	20	5×7	20
1.2									5×7	20	5×7	20
1.5									5×7	22	5×7	22
1.8									5×7	22	5×7	22
2.2	5×7	30	5×7	30	5×7	28	5×7	20	6.3×7	25	6.3×7	25
2.7	5×7	30	5×7	30	5×7	28	5×7	20	6.3×7	35	6.3×7	35
3.3	5×7	30	5×7	30	5×7	28	6.3×7	22	6.3×7	40	6.3×7	40
3.9	5×7	30	5×7	30	5×7	28	6.3×7	22	8×7	50	8×7	50
4.7	5×7	30	5×7	30	5×7	28	6.3×7	22	8×7	55	8×7	55
5.6	5×7	30	5×7	30	5×7	28	8×7	50	8×7	65	8×7	65
6.8	5×7	30	5×7	30	6.3×7	30	8×7	55	8×7	72	10×7	80
8.2	5×7	30	5×7	30	6.3×7	40	8×7	60	10×7	95	10×7	95
10	5×7	30	6.3×7	50	6.3×7	50	8×7	65	10×7	108	10×7	108
12	6.3×7	50	6.3×7	55	8×7	75	10×7	95				
15	6.3×7	56	6.3×7	70	8×7	85	10×7	115				
18	6.3×7	70	6.3×7	75	8×7	100						
22	8×7	75	8×7	85	8×7	120						
27	8×7	85	8×7	100	10×7	130						
33	8×7	100	8×7	120	10×7	150						
39	8×7	120	10×7	130								
47	10×7	130	10×7	150								
56	10×7	150	10×7	160								
68	10×7	160										

电压(V)	350		400	
项目 容量 ( $\mu F$ )	尺寸 D×L(mm)	纹波电流 (mA r.m.s./ 105°C 120Hz)	尺寸 D×L(mm)	纹波电流 (mA r.m.s./ 105°C 120Hz)
1.0	6.3×7	25	6.3×7	25
1.2	6.3×7	30	6.3×7	30
1.5	6.3×7	35	6.3×7	35
1.8	6.3×7	40	6.3×7	40
2.2	8×7	50	8×7	50
2.7	8×7	55	8×7	55
3.3	8×7	70	8×7	70
3.9	10×7	80	10×7	80
4.7	10×7	95	10×7	95
5.6	10×7	108		

单击下面可查看定价，库存，交付和生命周期等信息

[>>YMIN\(上海永铭\)](#)