

LKJ

- ◆ 长寿命 低阻抗 小型化 智能电表专用品
- ◆ 105℃环境下 5000小时~10000小时
- ◆ 符合AEC-Q200 RoHS指令对应品

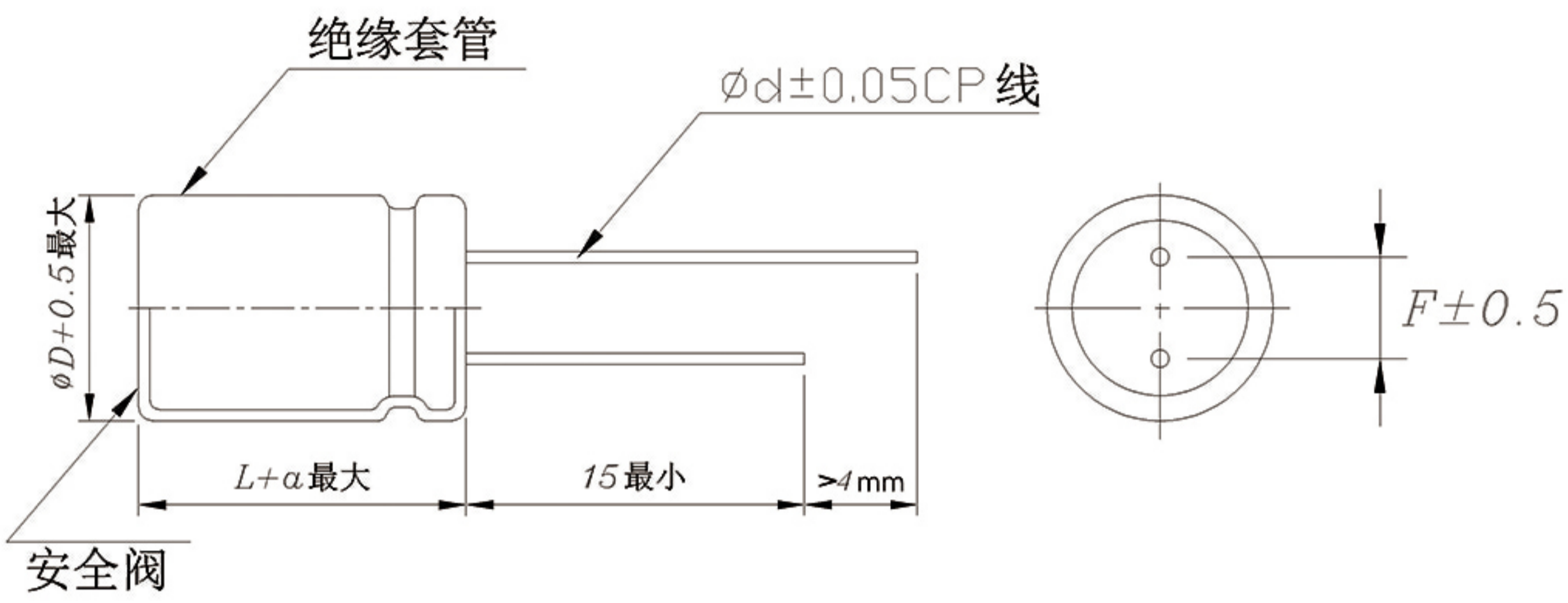


■ 主要技术参数

项目	特性			
使用温度范围	-55℃ ~ +105℃			
标称电压范围	6.3 ~ 100V.DC			
容量允许偏差	±20% (20 ± 2℃ 120Hz)			
漏电流(µA)	CV ≤ 1000 I ≤ 0.01CV or 3µA取大者 C:标称容量(µF) V:额定电压(V) 2分钟读数			
	CV > 1000 I ≤ 0.006CV + 4µA C:标称容量(µF) V:额定电压(V) 2分钟读数			
损耗角正切值 (25 ± 2℃ 120Hz)	额定电压(V)	6.3 10 16 25 35 50 63 100		
	tg δ	0.22 0.19 0.16 0.14 0.12 0.10 0.09 0.08		
标称容量超过1000 µF者, 则每增加1000 µF, 损耗角正切值增加0.02				
温度特性 (120Hz)	额定电压(V)	6.3 10 16 25 35 50 63 100		
	阻抗比Z(-40℃)/Z(20℃)	7 5 5 4 4 4 4 4		
耐久性	在105℃烘箱中, 施加含额定纹波电流的额定电压, 持续规定时间后, 置于常温16小时后测试, 测试温度20 ± 2℃, 电容器的性能应满足如下要求			
	容量变化率	在初始值的 ± 20%以内		
	损耗角正切值	在规定值的200%以下		
	漏电流	在规定值以下		
	负荷寿命	在规定值以下	6.3 ~ 10V	16 ~ 100V
			负荷寿命	负荷寿命
ΦD=5		5000小时	5000小时	
	ΦD=6.3,8	6000小时	7000小时	
	ΦD ≥ 10	8000小时	10000小时	
高温储存	在105℃下, 储存1000小时, 置于常温16小时后测试, 测试温度: 20 ± 2℃, 电容器的性能应满足如下要求			
	容量变化率	在初始值的 ± 20%以内		
	损耗角正切值	在规定值的200%以下		
	漏电流	在规定值的200%以下		



■ 产品尺寸图 (单位: mm)



备注: $\geq \phi 6.3$ 产品有安全阀

$L \leq 16$	$a=1.5$
$L > 16$	$a=2.0$

D	5	6.3	8	10	12.5	16	18
d	0.5	0.5	0.6	0.6	0.6	0.8	0.8
F	2.0	2.5	3.5	5.0	5.0	7.5	7.5

■ 纹波电流补偿系数

① 频率修正系数

6.3WV ~ 50WV

频率(Hz)		120	1K	10K	100K \leq
修正因子	0.47 ~ 10 μ F	0.42	0.60	0.80	1.00
	22 ~ 33 μ F	0.55	0.75	0.90	1.00
	47 ~ 330 μ F	0.70	0.85	0.95	1.00
	470 ~ 1000 μ F	0.75	0.90	0.98	1.00
	2200 ~ 15000 μ F	0.80	0.95	1.00	1.00

63WV ~ 100WV

频率 (Hz)	120	1K	10K	100K \leq
修正因子	0.42	0.60	0.80	1.00

② 温度修正系数

环境温度(°C)	50	70	85	105
修正因子	2.1	1.8	1.4	1.0



LKJ

■ 标准品一览表

电压(V)	6.3			10			16			25		
项目 容量 (μF)	尺寸 D×L(mm)	阻抗 (Ω max/100KHz 20±2℃)	纹波电流 (mA r.m.s/ 105℃ 100KHz)	尺寸 D×L(mm)	阻抗 (Ω max/100KHz 20±2℃)	纹波电流 (mA r.m.s/ 105℃ 100KHz)	尺寸 D×L(mm)	阻抗 (Ω max/100KHz 20±2℃)	纹波电流 (mA r.m.s/ 105℃ 100KHz)	尺寸 D×L(mm)	阻抗 (Ω max/100KHz 20±2℃)	纹波电流 (mA r.m.s/ 105℃ 100KHz)
33										5×11	0.40	250
47							5×11	0.40	250	5×11	0.40	250
100	5×11	0.90	150	5×11	0.90	150	5×11	0.40	250	5×11	0.40	250
220	5×11	0.40	250	5×11	0.40	250	6.3×11	0.22	400	6.3×11	0.22	400
330	6.3×11	0.22	340	6.3×11	0.22	400	6.3×11	0.22	400	8×11.5	0.13	640
470	6.3×11	0.22	400	6.3×11	0.22	400	8×11.5	0.13	640	10×12.5	0.080	865
1000	8×11.5	0.13	640	10×12.5	0.080	865	10×16	0.062	1210	10×20	0.046	1400
2200	10×16	0.062	1300	10×20	0.046	1400	12.5×20	0.041	1900	12.5×25	0.032	2230
3300	10×20	0.046	1400	12.5×20	0.041	1900	12.5×25	0.032	2230	16×25	0.021	2930
4700	12.5×25	0.032	2230	12.5×25	0.032	2230	16×25	0.021	2930	16×31.5	0.019	3450
6800	12.5×25	0.032	2230	16×25	0.021	2930	16×31.5	0.019	3450			
10000	16×25	0.021	2930	16×31.5	0.019	3450						
15000	16×35.5	0.015	3610									

电压(V)	35			50			63			100		
项目 容量 (μF)	尺寸 D×L(mm)	阻抗 (Ω max/100KHz 20±2℃)	纹波电流 (mA r.m.s/ 105℃ 100KHz)	尺寸 D×L(mm)	阻抗 (Ω max/100KHz 20±2℃)	纹波电流 (mA r.m.s/ 105℃ 100KHz)	尺寸 D×L(mm)	阻抗 (Ω max/100KHz 20±2℃)	纹波电流 (mA r.m.s/ 105℃ 100KHz)	尺寸 D×L(mm)	阻抗 (Ω max/100KHz 20±2℃)	纹波电流 (mA r.m.s/ 105℃ 100KHz)
0.47				5×11	5.50	17				5×11	6.00	15
1.0				5×11	4.00	30				5×11	4.50	20
2.2				5×11	2.50	43				5×11	3.00	30
3.3				5×11	2.20	53				5×11	2.70	40
4.7				5×11	1.90	88				5×11	2.50	65
10				5×11	1.50	100	5×11	0.88	173	5×11	1.40	163
22				5×11	0.90	150	5×11	0.88	173	6.3×11	0.57	267
33	5×11	0.40	250	5×11	0.70	250	6.3×11	0.35	278	8×11.5	0.36	462
47	5×11	0.40	250	6.3×11	0.40	250	6.3×11	0.35	278	8×16	0.25	585
100	6.3×11	0.22	400	8×11.5	0.25	400	10×12.5	0.15	725	10×20	0.12	1040
220	8×11.5	0.13	640	10×16	0.12	770	10×20	0.078	1200	12.5×25	0.060	1620
330	10×12.5	0.080	865	10×20	0.078	1050	12.5×20	0.060	1570	16×25	0.044	2210
470	10×16	0.062	1210	12.5×20	0.062	1300	12.5×25	0.043	1990			
1000	12.5×20	0.041	1900	16×25	0.034	1850	16×25	0.032	2730			
2200	16×25	0.021	2930	16×35.5	0.019	3150						
3300	16×31.5	0.019	3450									

单击下面可查看定价，库存，交付和生命周期等信息

[>>YMIN\(上海永铭\)](#)